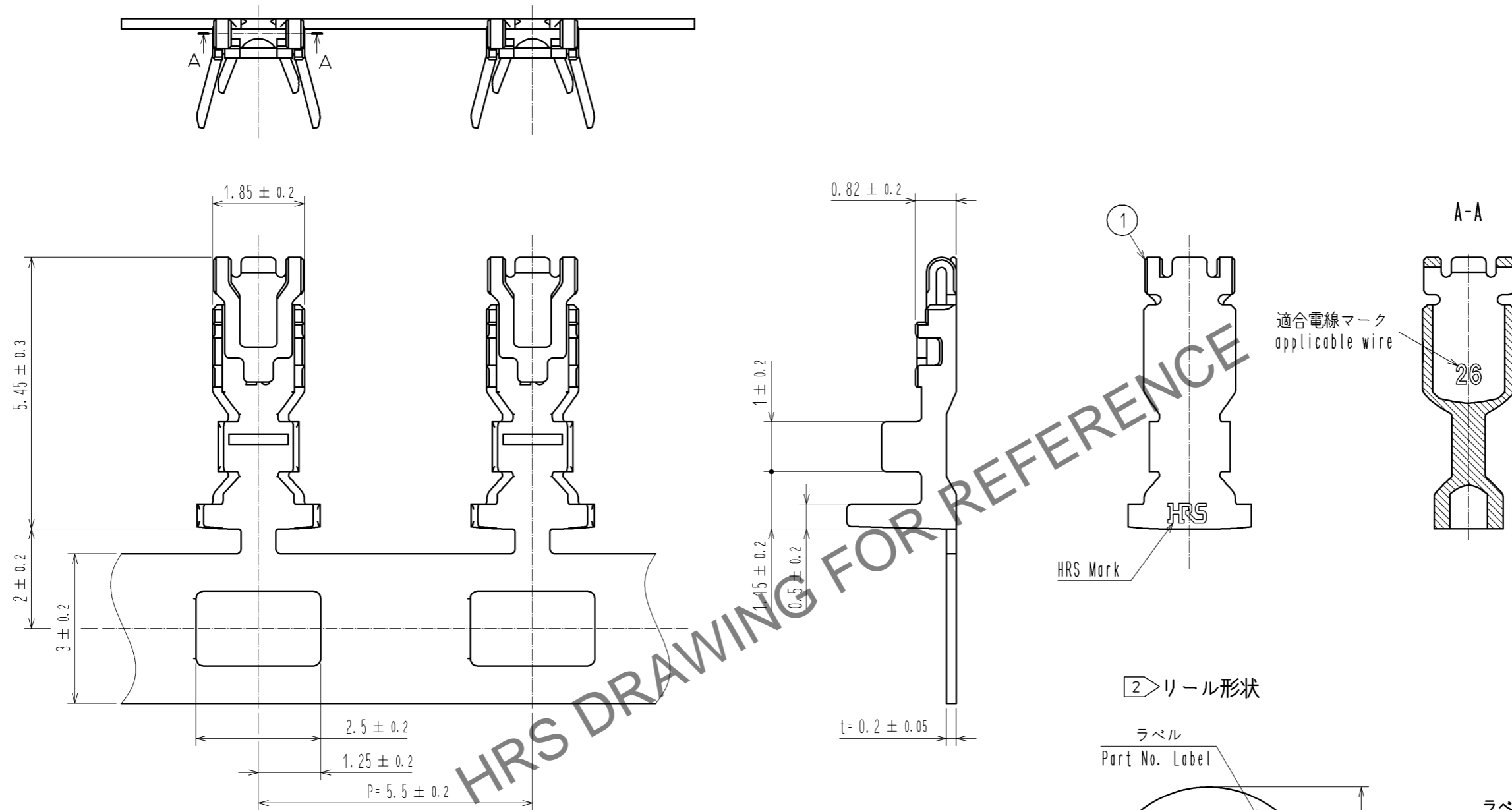
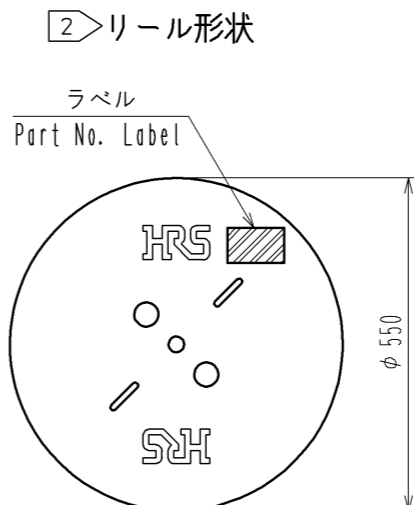


Oct.1.2024 Copyright 2024 HIROSE ELECTRIC CO., LTD. All Rights Reserved.
 本製品を車載用途などの高い信頼性が求められる機器にご使用の場合は、弊社までお問合せ下さい。



HRS DRAWING FOR REFERENCE



ラベル詳細
Detail Of Part No. Label

HRS		検査
品名コード	CL667-0043-0	
品名	DF59M-2628PCF	
数量	15000	
仕様		
LOT No.		
繰り目		

- 注 1 1リール15000ピン巻きとなります。
 2 リール形状は図示の通りになります。
 3 アプリケータ調整の際は、必ずケーブルを使用して圧着状態を確認して下さい。
 4 本コネクタの取り扱いには以下のマニュアルを必ず参照して下さい。
 圧着品質基準書 ATAD-H0778
 操作手順書 ATAD-H0779

部番	材質	処理、備考	部番	材質	処理、備考
UNITS mm		SCALE 10:1	1	銅合金	すずめっき:1μm MIN
		SCALE 10:1	△の数	訂正記事	設計
		承認: KI. AKIYAMA 14.05.07	図番:	ADC3-356516-00	年月日
		検 査: HK. UMEHARA 14.05.07	製品名:	DF59M-2628PCF	
		設 計: SZ. ONO 14.05.07	製品	コード	
		製 図: SZ. ONO 14.05.07	CL667-0043-0-00		