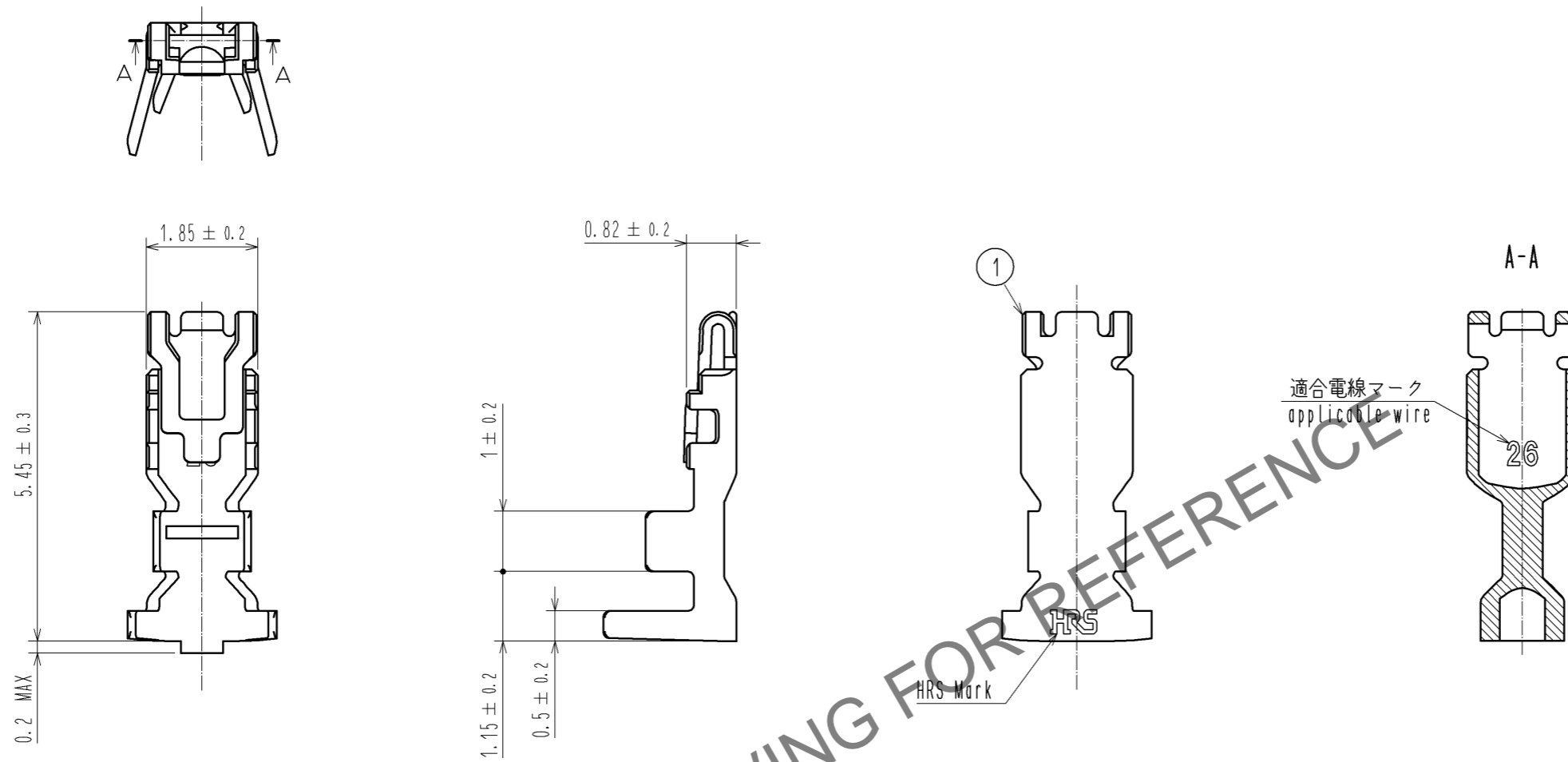


Oct.1.2024 Copyright 2024 HIROSE ELECTRIC CO., LTD. All Rights Reserved.
 本製品を車載用途などの高い信頼性が求められる機器にご使用の場合は、弊社までお問合せ下さい。



HRS DRAWING FOR REFERENCE

- 注 1 1パック 100個入りとなります。
 2 本コネクタの取り扱いには以下のマニュアルを必ず参照して下さい。
 圧着品質基準書 ATAD-H0778
 操作手順書 ATAD-H0779

部番		材質		処理, 備考		1	銅合金	すずめっき: 1μm MIN
UNITS mm		SCALE 10:1		△の数		訂正記事		設計
HRS HIROSE ELECTRIC CO., LTD.		承認: KI. AKIYAMA 14.08.01		検 査: HK. UMEHARA 14.08.01		設 計: SZ. ONO 14.08.01		製 造: SZ. ONO 14.08.01
		図番: ADC3-358516-00		製品名: DF59M-2628PC		製品コード: CL667-0045-6-00		1/1