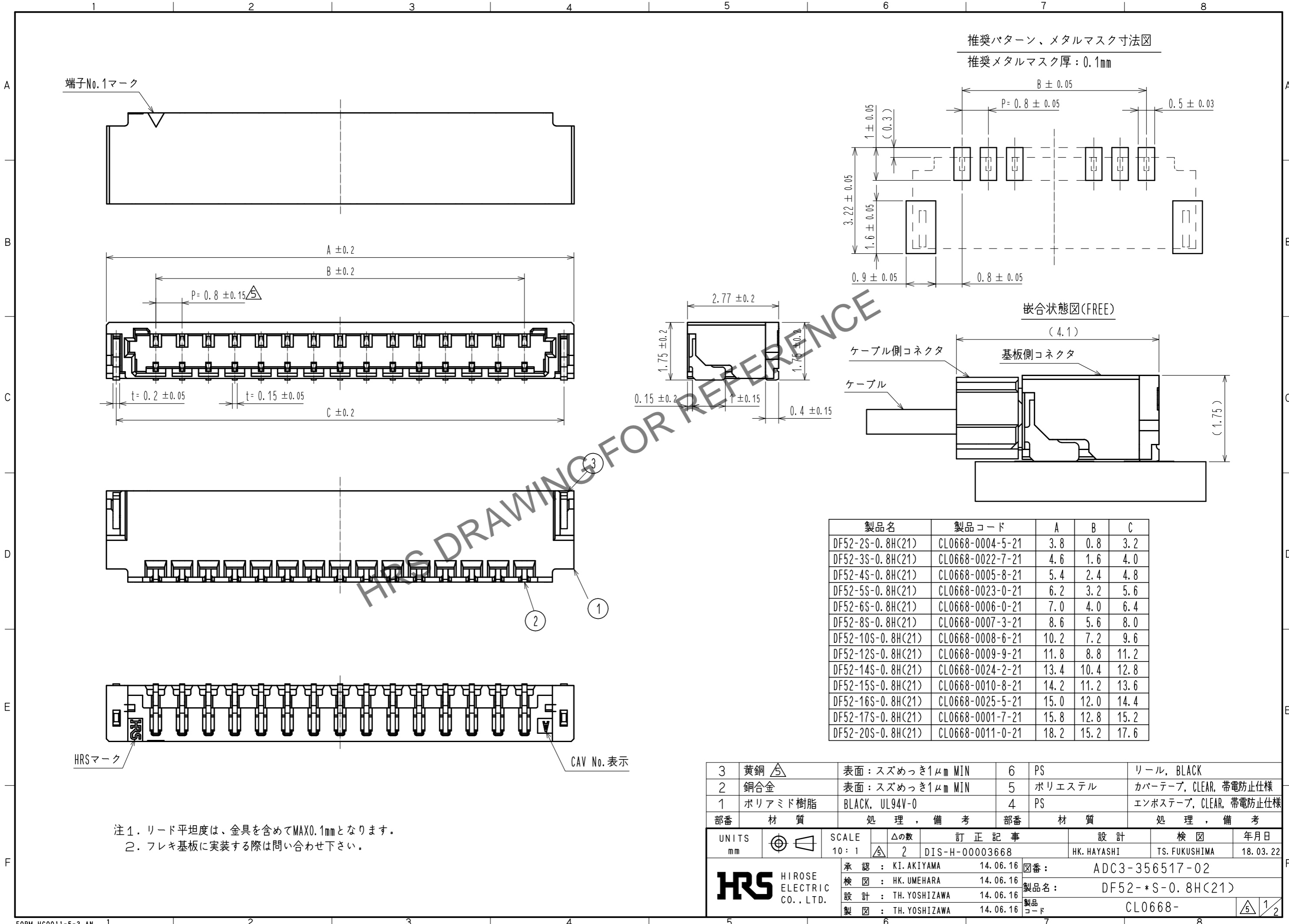


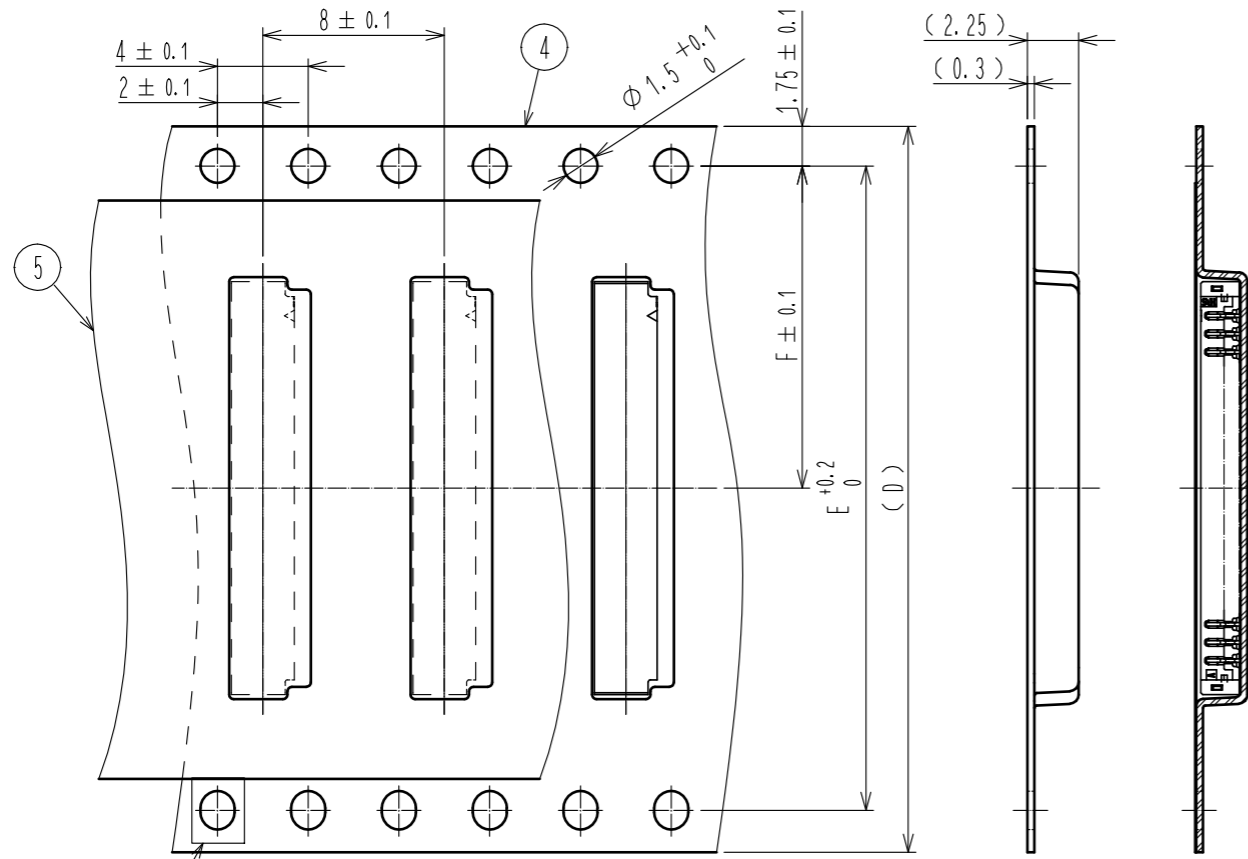
Oct. 1. 2024 Copyright 2024 HIROSE ELECTRIC CO., LTD. All Rights Reserved.
 本製品を車載用途などの高い信頼性が求められる機器にご使用の場合は、弊社までお問い合わせ下さい。



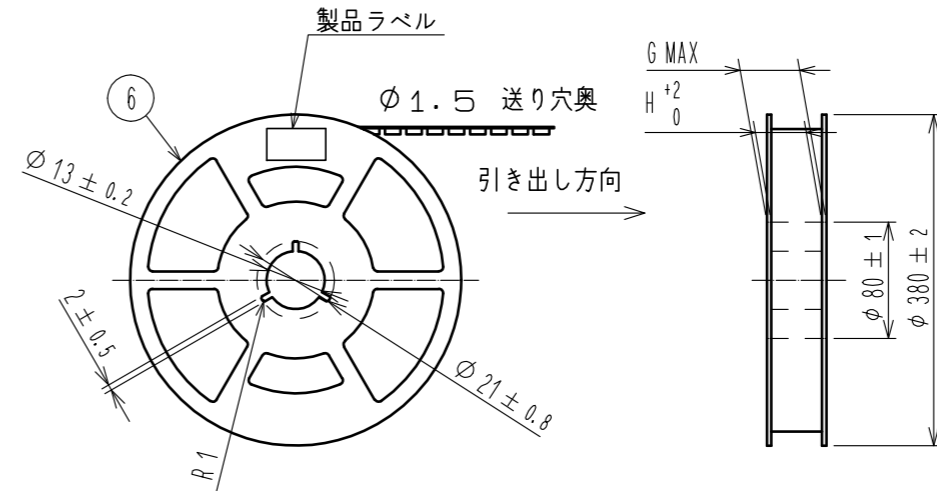
3	黄銅 Δ	表面：スズめっき1 μ m MIN	6	PS	リール, BLACK
2	銅合金	表面：スズめっき1 μ m MIN	5	ポリエステル	カバーテープ, CLEAR, 帯電防止仕様
1	ポリアミド樹脂	BLACK, UL94V-0	4	PS	エンボステープ, CLEAR, 帯電防止仕様
部番	材質	処理, 備考	部番	材質	処理, 備考
UNITS mm	\odot	SCALE 10:1	Δ の数 2	訂正記事 DIS-H-00003668	設計 HK. HAYASHI
HRS HIROSE ELECTRIC CO., LTD.			承認: KI. AKIYAMA 14.06.16	検図: HK. UMEHARA 14.06.16	設計: TH. YOSHIZAWA 14.06.16
			製図: TH. YOSHIZAWA 14.06.16	図番: ADC3-356517-02	年月日 18.03.22
			製品名: DF52-*S-0.8H(21)	検図: TS. FUKUSHIMA	
			製品コード: CL0668-		

Oct.1.2024 Copyright 2024 HIROSE ELECTRIC CO., LTD. All Rights Reserved.
本製品を車載用途などの高い信頼性が求められる機器にご使用の際は、弊社までお問合せ下さい。

エンボスキャリアテープ寸法図 (FREE)



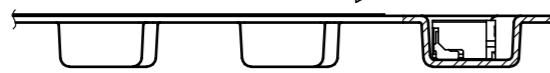
リール形状 (FREE)



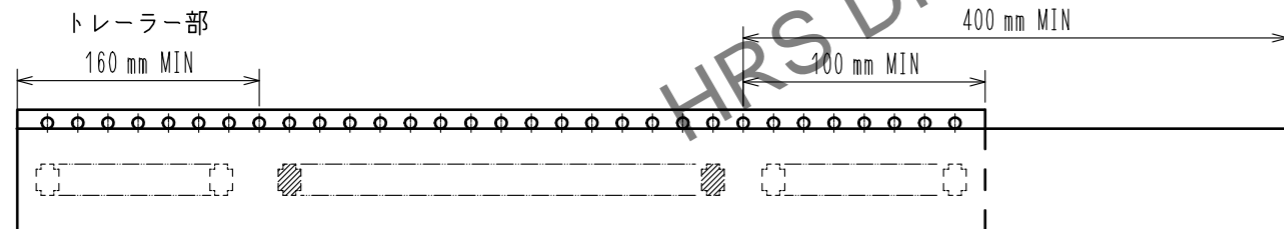
品目ラベル詳細

Lot No.	170 7010
CL Code	CL668-0001-7-21
品名 (Part Number)	DF52-17S-0.8H(21)
数量 (Qty)	5000 個(Pcs)
ヒロセ電機(株)	

引き出し方向



テーピング仕様(FREE)

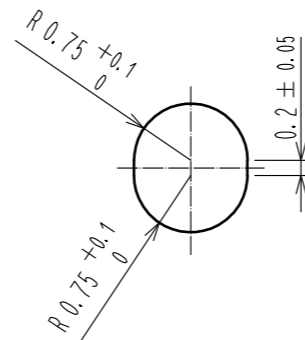


空ポケット

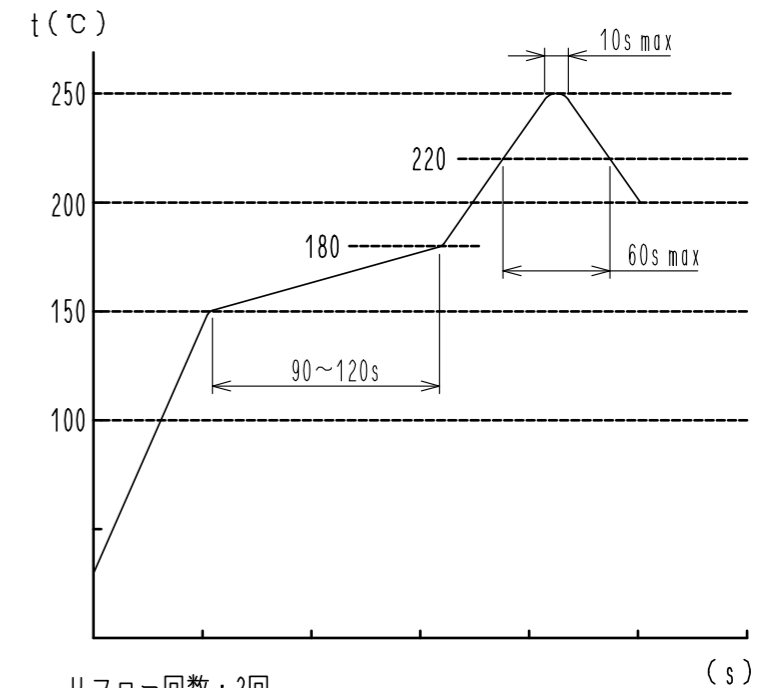
コネクタ収納部

空ポケット

5 J(10:1)



鉛フリークリームはんだ温度プロフィール(推奨)



リフロー回数: 2回
温度は端子リード部にて測定しています。

クリームはんだの種類、基板サイズ、その他の実装部材等の条件により、異なる場合がありますので、実装状態を十分ご確認の上ご使用願います。

注3. 1リール 5000個巻きとなります。

4. ()内の寸法は参考寸法です。

5 テープ幅32mm以上に図示スプロケット穴を設けております。

6 JIS C 0806に基づいています。(自動実装部品のパッケージング)

7 Lot No. は、下図の構成となります。

170 7010

リール連番表示(生産順)

0(固定)

極数(例: 17芯の場合は17、2芯の場合は02)

製品名	製品コード	D	E	F	G	H
DF52-2S-0.8H(21)	CL0668-0004-5-21	16.0	/	7.5	22.4	16.4
DF52-3S-0.8H(21)	CL0668-0022-7-21	16.0	/	7.5	22.4	16.4
DF52-4S-0.8H(21)	CL0668-0005-8-21	16.0	/	7.5	22.4	16.4
DF52-5S-0.8H(21)	CL0668-0023-0-21	16.0	/	7.5	22.4	16.4
DF52-6S-0.8H(21)	CL0668-0006-0-21	16.0	/	7.5	22.4	16.4
DF52-8S-0.8H(21)	CL0668-0007-3-21	24.0	/	11.5	30.4	24.4
DF52-10S-0.8H(21)	CL0668-0008-6-21	24.0	/	11.5	30.4	24.4
DF52-12S-0.8H(21)	CL0668-0009-9-21	24.0	/	11.5	30.4	24.4
DF52-14S-0.8H(21)	CL0668-0024-2-21	24.0	/	11.5	30.4	24.4
DF52-15S-0.8H(21)	CL0668-0010-8-21	24.0	/	11.5	30.4	24.4
DF52-16S-0.8H(21)	CL0668-0025-5-21	24.0	/	11.5	30.4	24.4
DF52-17S-0.8H(21)	CL0668-0001-7-21	24.0	/	11.5	30.4	24.4
DF52-20S-0.8H(21)	CL0668-0011-0-21	32.0	28.4	14.2	38.4	32.4

HRS

図番:	ADC3-356517-02
製品名:	DF52-*S-0.8H(21)
製品コード:	CL668-

2/2