

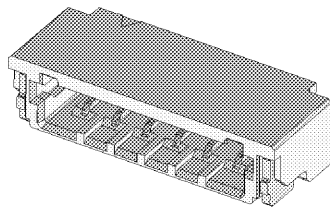
1.適用範囲

本書は、DF52 シリーズの挿入・抜去を行う際の手順について規定するものです。

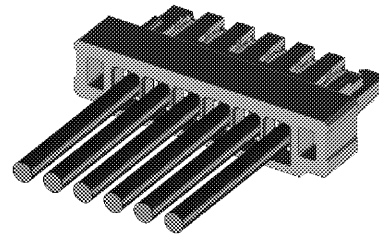
本書には、本製品を安全に使用するための一般的な指針や注意事項が述べられています。本書に書かれたことと違った方法で本製品を使用された場合、コネクタ破損等の予期せぬトラブルに繋がる恐れがあるため、製品をご使用頂く前に必ず熟読し、十分にご理解頂くようお願いいたします。

2.コネクタ品名

品名	種別	名称
DF52-*S-0.8H	レセプタクル (基板側コネクタ)	レセプタクル
DF52-*P-0.8C	プラグ (ケーブル側コネクタ)	圧着ケース
DF52-%%PCF		圧着端子



【レセプタクル】
DF52-*S-0.8H



【プラグ】
DF52-*P-0.8C
+DF52-%%PCF(電線付)

3. 作業手順

3-1.挿入作業

3-1-a. 挿入向き確認

プラグを図1の向きに合わせて下さい。

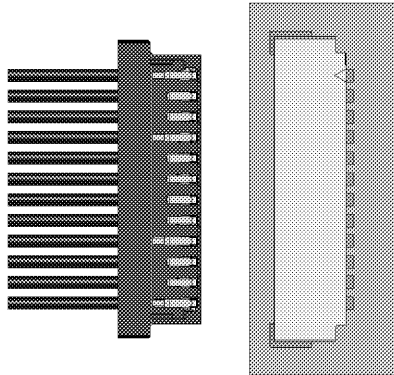


図1. 向き合わせ状態

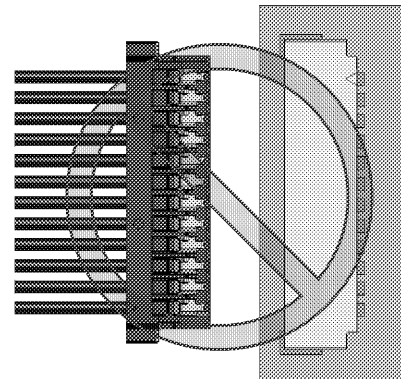


図2. 逆向き状態

△	COUNT	DESCRIPTION OF REVISIONS	DESIGNED	CHECKED	DATE	
名称 TITLE			HIROSE ELECTRIC CO., LTD.			
DF52 シリーズ 挿抜手順書						
APPROVED		KI.AKIYAMA				14.05.23
CHECKED		HK.UMEHARA				14.05.22
DESIGNED		TH.YOSHIZAWA	14.05.22			
WRITTEN		TH.YOSHIZAWA	14.05.22			
技術指定書 TECHNICAL SPECIFICATION			ATAD-H0788		△ 1 / 3	

3-1-b. 位置合わせ～挿入

電線を均等に保持し、軽い力で図3の通り位置合わせを行って下さい。

その際、端子の一部が露出している状態となります。

位置合わせ後、プラグを真っ直ぐ最後まで押し込み、端子露出部が見えなくなった時点で嵌合完了となります。

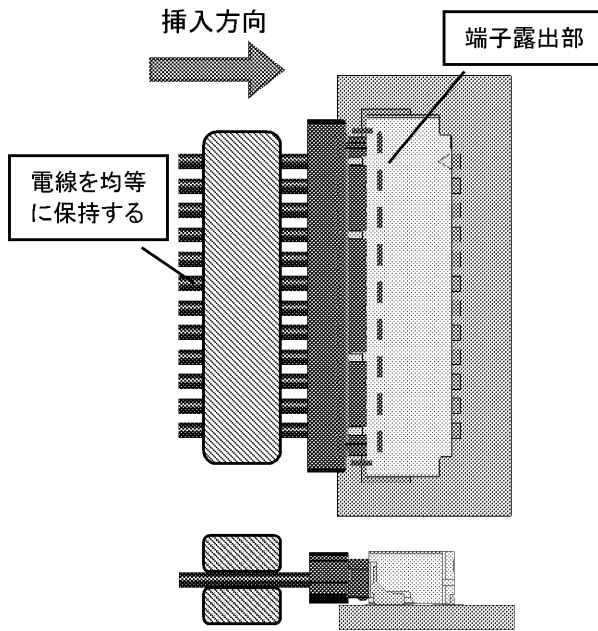


図 3. 位置合わせ状態

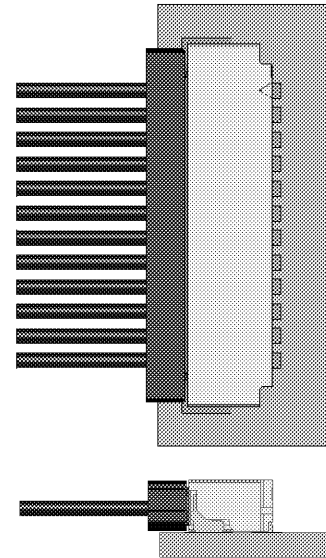


図 4. 嵌合完了

図4の様に端子が露出している状態は半嵌合状態となりますので、再度プラグを押し込み嵌合を完了させてください。

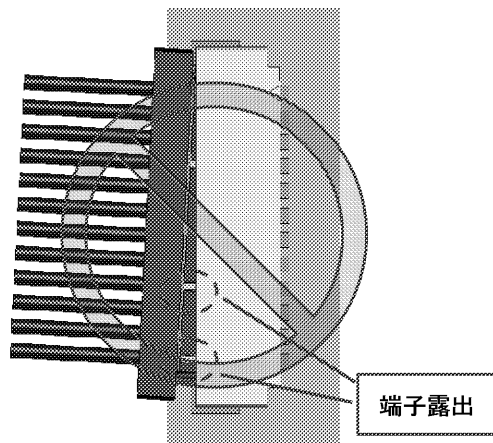


図 4. 半嵌合状態

3-2. 抜去作業

電線を均等に保持し、水平方向に引き抜いて下さい。

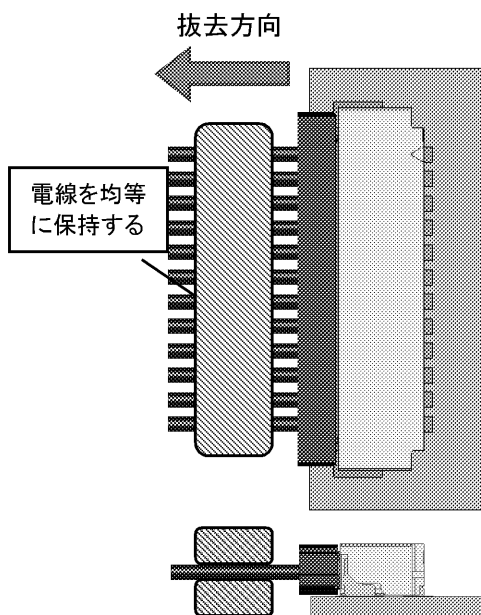


図 5. 抜去方法

抜去作業を行う際の角度は 30° 以内で行ってください。

過度な角度をつけた状態で引き抜くと、コネクタ破損につながる恐れがあります。

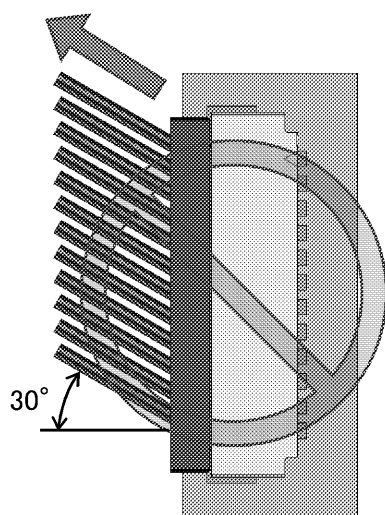


図 6. 斜め抜去①

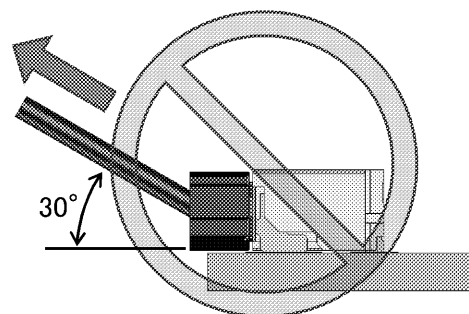


図 7. 斜め抜去②

6. 注意事項

- ・電気を流したまま挿抜は行わないでください。
- ・コネクタに過大な外力が加わりますと、障害や破損を引き起こす場合がありますので、無理な挿抜、落下衝撃が無いようにご配慮ください。