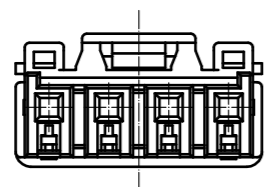
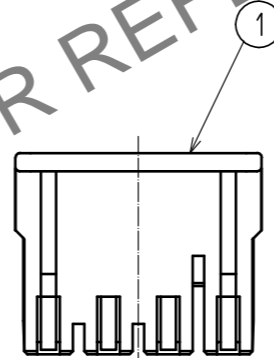
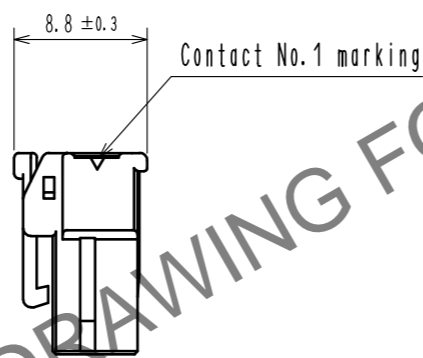
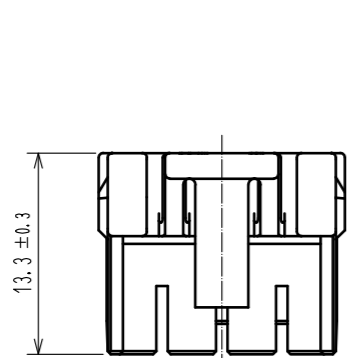
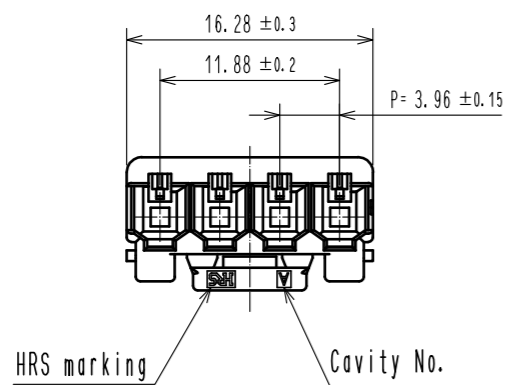
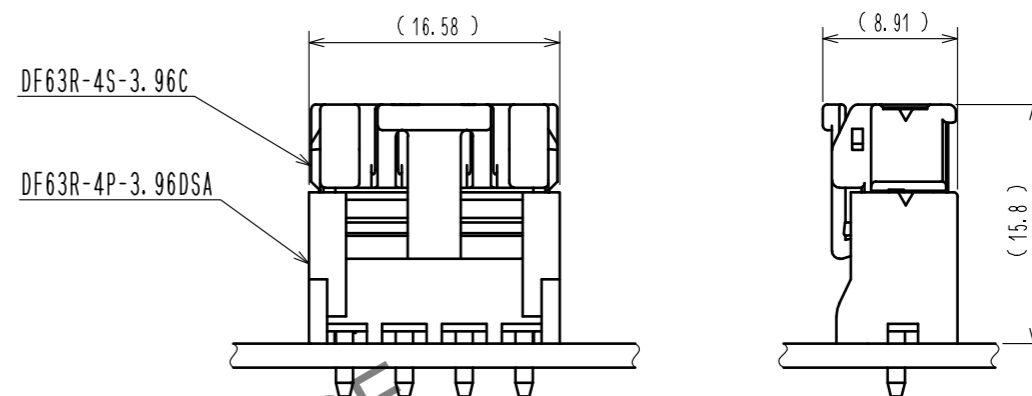


Oct.1.2024 Copyright 2024 HIROSE ELECTRIC CO., LTD. All Rights Reserved.
In case of consideration for using Automotive equipment / device which demand high reliability, kindly contact our sales window correspondents.



Mating figure



HRS DRAWING FOR REFERENCE

- Note 1. Per pack : 100 pieces.
 2. The dimension in parenthesis are for reference.
 3. UL(FILE No. E52653)
 C-UL(Fie No. E52653)
 TUV(Certificate No. R50318850) authorization article.



部番	材質	処 理 , 備 考	1	PBT	UL94V-0(WHITE)
UNITS mm		SCALE 2 : 1	△の数	訂 正 記 事	設 計
HRS HIROSE ELECTRIC CO., LTD.	承 認 : KI. AKIYAMA 15.11.09 検 査 : TS. FUKUSHIMA 15.11.06 設 計 : YK. YAMAGUCHI 15.11.06 製 図 : YK. YAMAGUCHI 15.11.06	図番 : EDC3-357164-00 製品名 : DF63R-4S-3.96C 製品 コード CL680-0524-9-00	年月日	検 図	