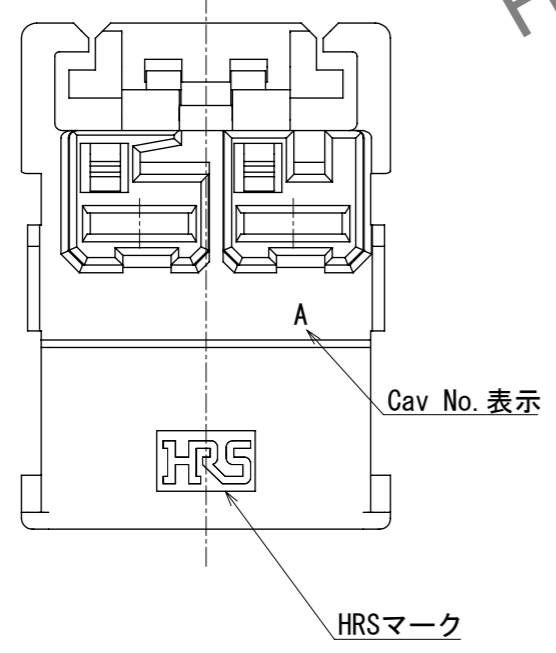
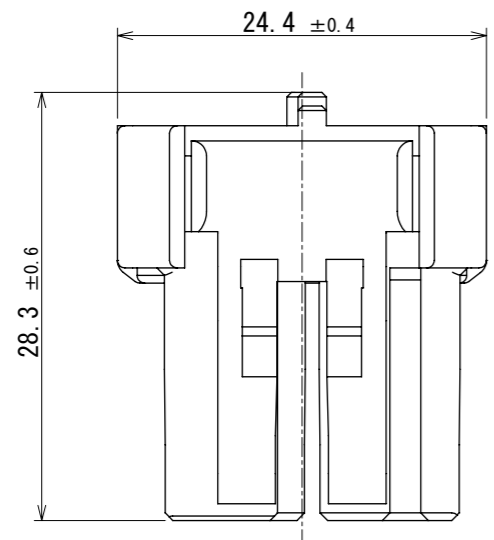
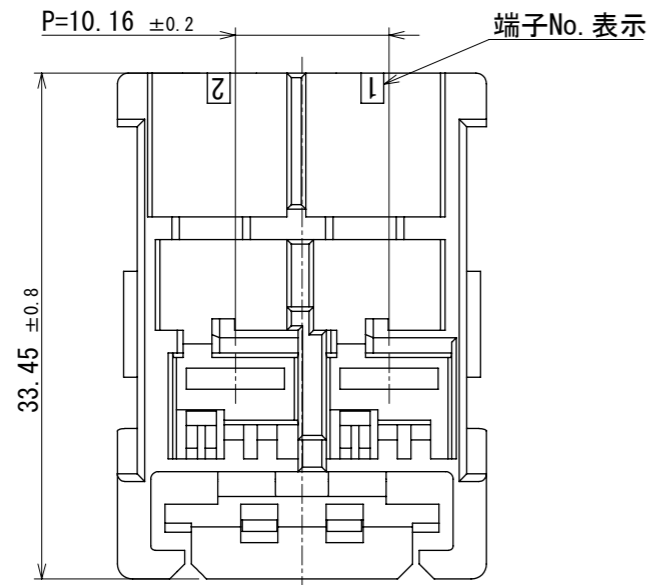
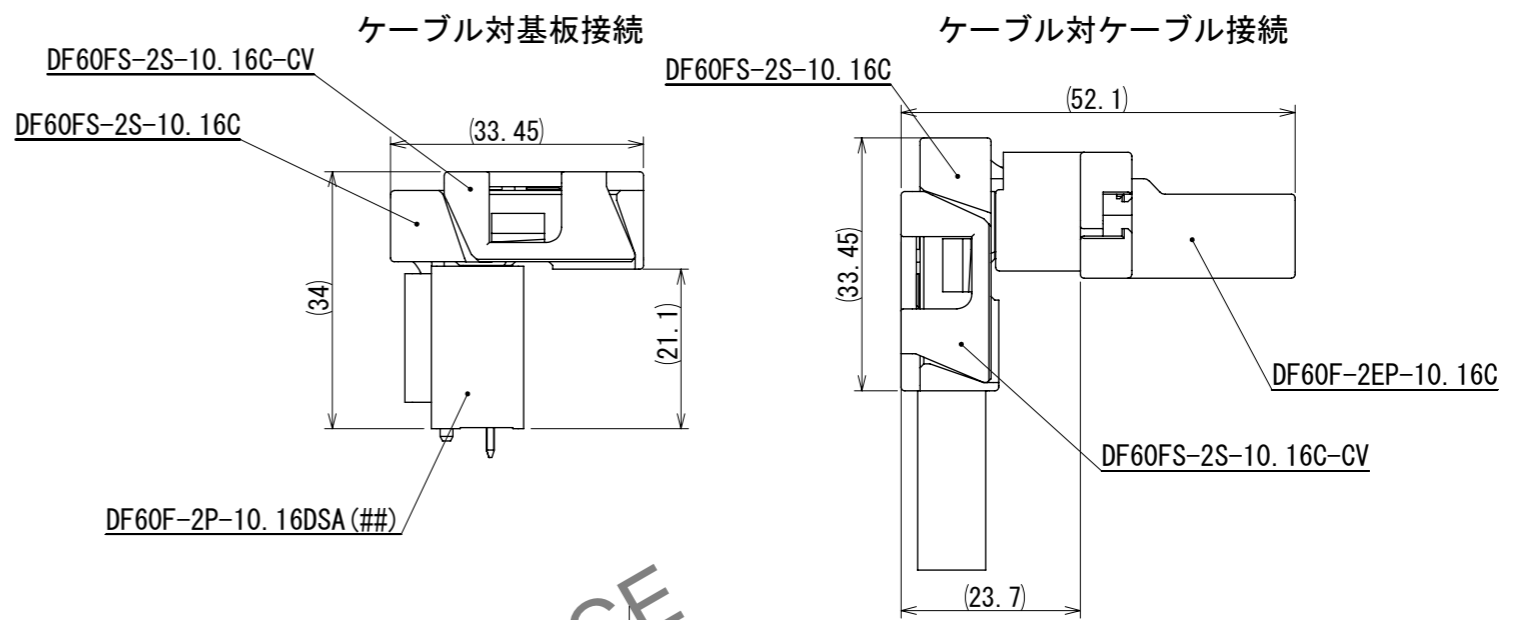


Apr. 1, 2025 Copyright © 2025 HIROSE ELECTRIC CO., LTD. All Rights Reserved.  
 本製品を車載用途などの高い信頼性が求められる機器にご使用の場合は、弊社までお問い合わせ下さい。



かん合状態図



HRS DRAWING FOR REFERENCE

- 注1 1パック100個入り。  
 2 梱包状態は梱包指定書(ATAP-H1020-00)ご参照ください。  
 3 本製品を扱う際は挿抜手順書(ATAD-H0654-00)、ハーネス手順書(ATAD-H0653-00)をご参照ください。  
 4 外観上軽微な傷や打痕がある場合がありますが、機能には影響ありません。  
 △ 5. UL (ファイルNo. E52653)  
 C-UL (ファイルNo. E52653)  
 TÜV (認証No. R50400864) 認定品



NO.	MATERIAL	FINISH	REMARKS
1	PBT	Black, UL94V-0	

UNITS	SCALE	COUNT	DESCRIPTION OF REVISIONS	DESIGNED	CHECKED	DATE
mm	2:1	1	DIS-H-00020823	TS. KUMAZAWA	SZ. ONO	2024.06.17

APPROVED	DATE	DRAWING NO.
SJ. OKAMURA	2023.10.19	ADC-402081-00-00
TT. OHSAKO	2023.10.19	PART NO.
KT. NUMATA	2023.10.18	DF60FS-2S-10.16C
SK. CHIBA	2023.10.18	CODE NO.
		CL0680-4013-0-00