

DF60 Series

65A（軽減曲線 周囲温度 25°C時）対応・10.16mm ピッチ
基板対ケーブル 内部電源用コネクタ (UL、C-UL、TÜV 認定品)



Power Supply



Positive-Lock



Compact



Mar. 1. 2024 Copyright 2024 HIROSE ELECTRIC CO., LTD. All Rights Reserved.



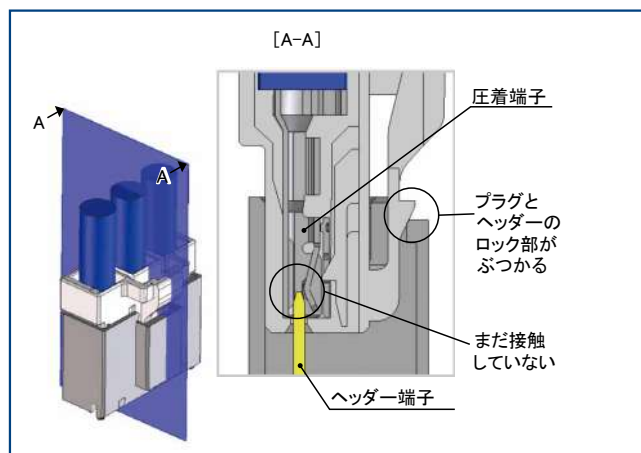
特長

1. 最大65A (軽減曲線 周囲温度 25°C) 通電可能

8 AWG電線を使用した場合、65A (軽減曲線 周囲温度 25°C時) の通電が可能です (1極)。
(他極数の定格電流については、「製品規格」をご参照ください。)

2. 半かん合防止の完全ロック構造

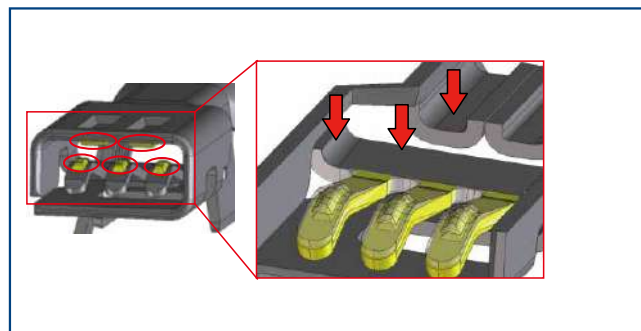
明確なクリック感と挿入慣性力により確実なロックを実現。半かん合を構造的に防止し、作業者の負担軽減、作業工程の効率化を提案します。



ロック構造

3. 独立したバネ接点を含む、信頼性の高い5点接点

独立した3つの接点ばね構造により確実な接触を有し、5点接点で高接触信頼性を有しています。



5点接点

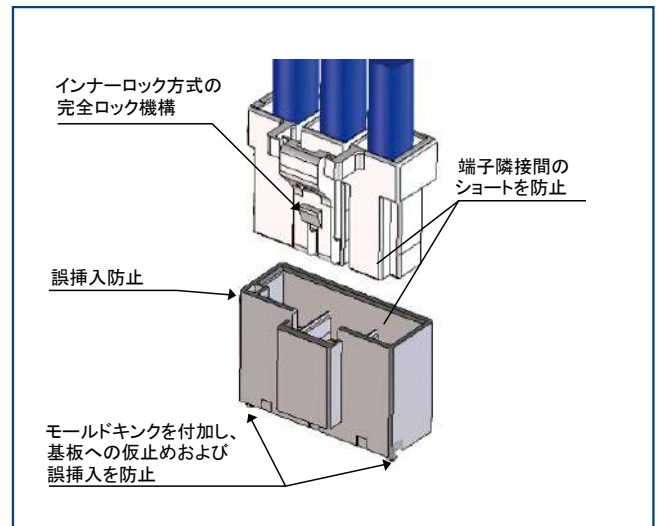
4. モールドランスを採用

端子ランスでは、圧着作業後の端子の絡みにより変形のおそれがあるため、モールドランスを採用しました。

5. 基板への逆挿入防止

ストレートピンヘッダーにモールドキックを付加し、基板への仮止めおよび、基板に対する逆挿入を防止しています。

(ライトアングルピンヘッダーは金属金具)



6. 端子隣接間のショートを防止

各端子をボックスで囲い、独立させました。これにより、端子隣接間のショートを防止します。

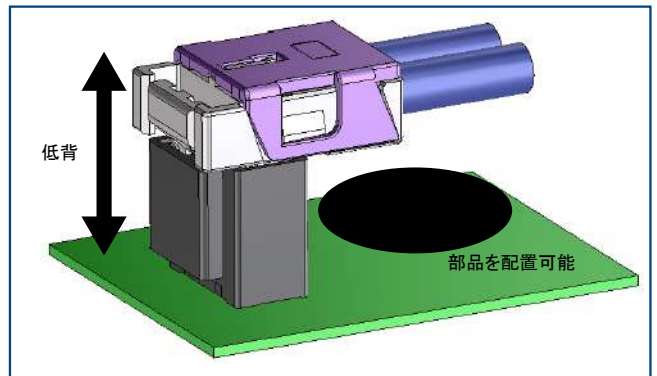
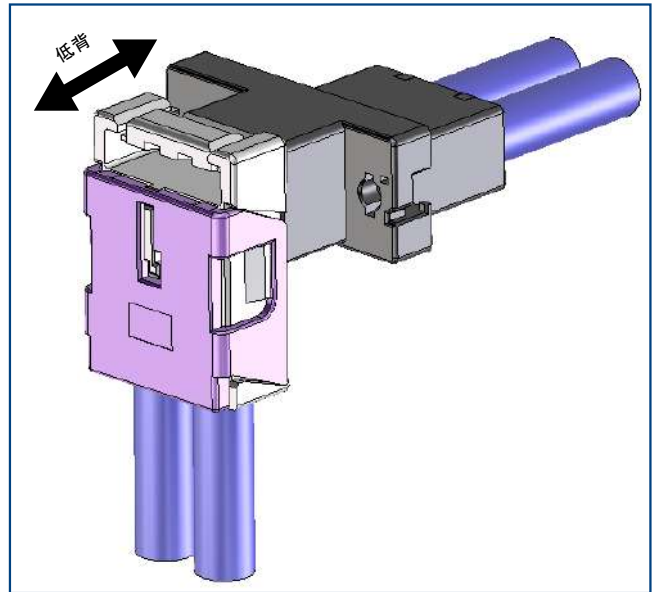
7. はんだクラック防止対策

ピンヘッダーにはガラス強化樹脂を採用し、熱収縮によるはんだクラック防止対策を行っています。

8. フィンガープロテクトバリエーション保有

9. ライトアングル圧着ソケットタイプ 保有

ケーブルの引回しを無くし、アプリケーションの小型化
や組立性向上に貢献します。



10. UL、C-UL、TÜV規格準拠

11. グローワイヤー対応 (IEC 60695-2-11 準拠)

製品規格

定格電流 (注 1) (注 5)	極数	8 AWG	10 AWG	12 AWG	使用温度範囲	-55 ~ +105℃ (注 2)
	1	50A / pin	40A / pin	31A / pin	保存温度範囲	-10 ~ +60℃ (注 3)
	2	45A / pin	35A / pin	28A / pin	使用湿度範囲	20 ~ 80%
	3	42A / pin	34A / pin		保存湿度範囲	40 ~ 70% (注 3)
	4		33A / pin	27A / pin		
	5					
6						
定格電圧	1,000V AC/DC					

UL	定格電流	下表参照	定格電圧	600V AC/DC
C-UL		上表参照 (温度上昇 30℃以下)		
TÜV		上表参照		

UL/TÜV ファイル No. 及び認証 No. :

UL : E52653

C-UL : E52653

TÜV : R50244085

: R50400864 (DF60F)

[参考]

UL 規格 定格電流 (周囲温度 25℃時) (注 1) (注 6)	極数	8 AWG	10 AWG	12 AWG
	1	65A / pin	55A / pin	45A / pin
	2			40A / pin
	3	55A / pin	50A / pin	
	4			
	5			
6				

項目	規格	条件
絶縁抵抗	1,000M Ω以上	1,000V DC で測定
耐電圧	せん絡・絶縁破壊がないこと	3,000V AC を 1 分間印加する
接触抵抗	2m Ω以下	6V 以下、1A で測定
耐振性	1 μs 以上の瞬断がないこと	周波数 10 ~ 500Hz, 加速度 98 m/s ² , 3 方向 各 2hr
耐衝撃性	1 μs 以上の瞬断がないこと	加速度 490m/s ² , 11ms、正弦半波 3 方向各 3 回
耐湿性	接触抵抗 2m Ω以下、絶縁抵抗 1,000M Ω以上	温度 40 ± 2℃、湿度 90 ~ 95%、96 時間放置
温度サイクル	接触抵抗 2m Ω以下、絶縁抵抗 1,000M Ω以上	-55℃ : 30 分 → 85℃ : 30 分 25 サイクル
挿抜寿命	接触抵抗 2m Ω以下	挿抜 30 回
はんだ耐熱性	性能に影響する樹脂部の溶解がないこと	フロー : 260℃、10 秒 手はんだ : はんだこて温度 350 ± 10℃、5 秒

(注 1) 記載された電流値を全ピンに流した場合の許容電流となります。

定格以上の電流を複数回路に分岐して通電する場合、定格以上の通電となることがあるのでご注意ください。

(注 2) 通電時の温度上昇を含みます。

(注 3) ここでの保存とは、基板搭載前の未使用品に対する長期保管状態を表わします。

基板搭載後の無通電状態及び、輸送時などの一時保管状態では、使用温湿度範囲が適用されます。

(注 4) 上記の規格は、本シリーズを代表するものです。個々の正式な取り交わしは、「納入仕様書」にてお願いします。

(注 5) 温度上昇 30℃以下である電流を定格電流としています。【規格値】

(注 6) 周囲温度 25℃にて、UL から認定された電流を示しています。【参考値】

材質・処理

製品	部品	材料	色 / 処理	備考	RoHS2
ヘッダー	絶縁物	PBT (ガラス強化)	黒	UL94V-0	○
	端子	高導電性銅合金	金めっき	—	
	金具	黄銅	すずめっき	—	
圧着ソケット	絶縁物	PBT (ガラス強化)	黒	UL94V-0	
カバーケース	絶縁物	PBT (ガラス強化)	グレー	UL94V-0	
中継プラグ	絶縁物	PBT (ガラス強化)	黒	UL94V-0	
圧着端子	端子	高導電性銅合金	金めっき	—	

製品番号の構成

製品番号から製品の仕様をご判断頂く際にご利用ください。

■ ヘッダーコネクタ

DF60 F R - # P - 10.16 DSA

① ② ③ ④ ⑤ ⑥ ⑦

① シリーズ名	DF60	⑤ コネクタ種別	P : ピンヘッダー
② 形状種別	無 : 標準 F : フィンガープロテクト	⑥ コンタクトピッチ	10.16mm
③ ガイドキー形状	無 : 標準 R : キー違い	⑦ 結線部形態	DSA : ストレートピンヘッダー DS : ライトアングルピンヘッダー
④ 極数	1、2、3、4、5、6		

■ ソケットコネクタ

DF60 F S R - # S - 10.16 C

① ② ③ ④ ⑤ ⑥ ⑦ ⑧

■ ライトアングルソケット用カバーケース

DF60 F S - # S - 10.16 C - CV

① ② ③ ⑤ ⑥ ⑦ ⑧ ⑨

① シリーズ名	DF60	⑥ コネクタ種別	S : ソケット
② 形状種別	A : 標準 F : フィンガープロテクト	⑦ コンタクトピッチ	10.16mm
③ 開口部形状	無 : ストレート S : ライトアングル	⑧ 結線部形態	C : 圧着ソケット
④ ガイドキー形状	無 : 標準 R : キー違い	⑨ ケースの種類	CV : カバーケース
⑤ 極数	1、2、3、4、5		

■ 中継プラグコネクタ

DF60 F R - # EP - 10.16 C

① ② ③ ④ ⑤ ⑥ ⑦

① シリーズ名	DF60	⑤ コネクタ種別	EP : 中継プラグ
② 形状種別	無 : 標準 A : フランジ無し F : フィンガープロテクト	⑥ コンタクトピッチ	10.16mm
③ ガイドキー形状	無 : 標準 R : キー違い	⑦ 結線部形態	C : 圧着ソケット
④ 極数	1、2、3、4、5		

■ 圧着端子

DF60 A - 8 SCFA

① ② ③

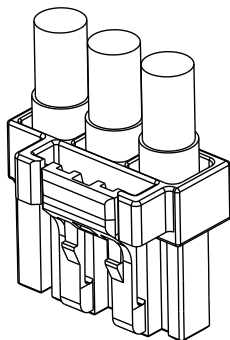
① 接触部形態	無：標準 A：シーケンシャル S：ライトアングル	③ 形態種別／梱包種別	SCFA：ソケットコンタクト・リール SCA：ソケットコンタクト・バラ PCFA：中継プラグコンタクト・リール PCA：中継プラグコンタクト・バラ
② 適合電線サイズ	8：8 AWG 1012：10～12 AWG		

適合組合せ一覧

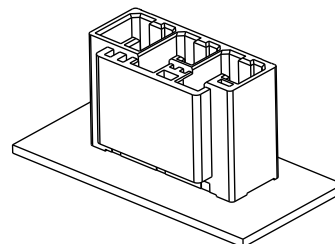
●フィンガープロテクトタイプ

圧着ソケット(ケーブル側)	ソケット圧着端子
DF60F(R)-#S-10.16C(注)	DF60-#SC(F)A

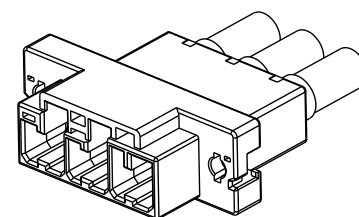
(注) Rタイプ(キー違い)は、相手側コネクタ
Rタイプ(キー違い)と適合します。



ストレートピンヘッダー
DF60F(R)-#P-10.16DSA

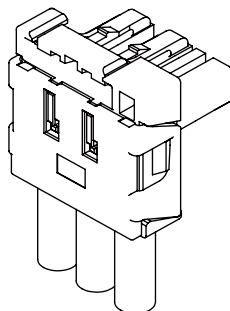


中継プラグ(ケーブル側)	中継用プラグ圧着端子
DF60F(R)-#EP-10.16C	DF60-#PC(F)A



ライトアングル圧着ソケット(ケーブル側)	ライトアングルソケット圧着端子	カバーケース
DF60FS(R)-#S-10.16C(注)	DF60S-#SCFA	DF60FS-#S-10.16C-CV

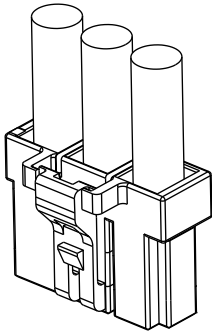
(注) Rタイプ(キー違い)は、相手側コネクタ
Rタイプ(キー違い)と適合します。
カバーケースは共通となります。



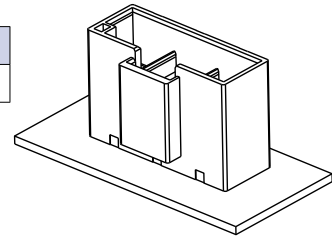
●標準タイプ

圧着ソケット(ケーブル側)	ソケット圧着端子
DF60A(R)-#S-10.16C(注)	DF60-#SC(F)A

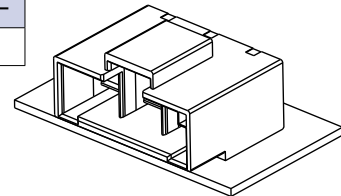
(注) Rタイプ(キー違い)は、相手側コネクタ Rタイプ(キー違い)と適合します。



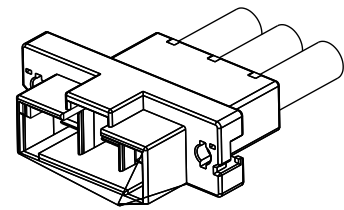
ストレートピンヘッダー
DF60(R)-#P-10.16DSA



ライトアングルピンヘッダー
DF60(R)-#P-10.16DS



中継プラグ(ケーブル側)	中継用プラグ圧着端子
DF60(A)(R)-#EP-10.16C	DF60(A)-#PC(F)A



ストレートピンヘッダー(フィンガープロテクトタイプ)



ガイドキー：標準(2極)



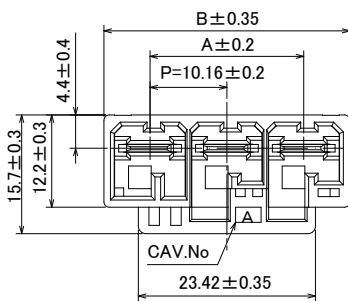
ガイドキー：標準(3極)



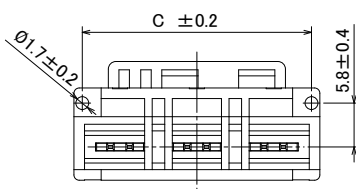
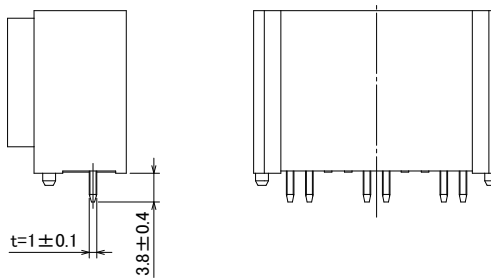
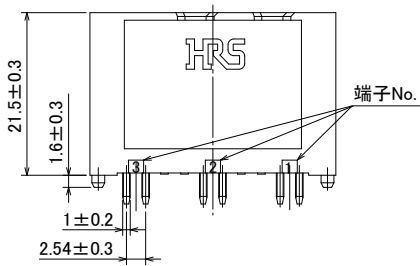
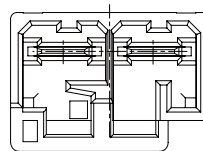
ガイドキー：キー違い(2極)



ガイドキー：キー違い(3極)



2極かん合部形状



標準タイプ(ガイドキー：標準、樹脂：黒色)

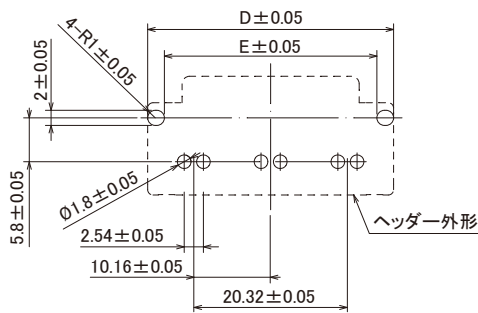
単位：mm

製品番号	HRS No.	極数	A	B	C	D	E	購入単位
DF60F-2P-10.16DSA(50)	CL0680-4007-0-50	2	10.16	22.36	20.15	22.36	17.94	1トレイ 96個入り
DF60F-3P-10.16DSA(50)	CL0680-4001-0-50	3	20.32	32.52	30.31	32.52	28.1	1トレイ 64個入り

Rタイプ(ガイドキー：キー違い、樹脂：赤色)

単位：mm

製品番号	HRS No.	極数	A	B	C	D	E	購入単位
DF60FR-2P-10.16DSA(50)	CL0680-4010-0-50	2	10.16	22.36	20.15	22.36	17.94	1トレイ 96個入り
DF60FR-3P-10.16DSA(50)	CL0680-4004-0-50	3	20.32	32.52	30.31	32.52	28.1	1トレイ 64個入り

■基板穴寸法(推奨基板厚 $t=1.6\pm0.1$)


中継プラグ(フィンガープロテクトタイプ)



ガイドキー：標準(2極)

写真は端子挿入状態



ガイドキー：標準(3極)

写真は端子挿入状態



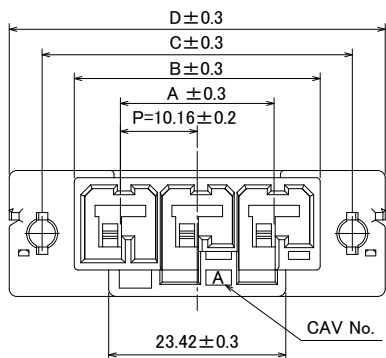
ガイドキー：キー違い(2極)

写真は端子挿入状態

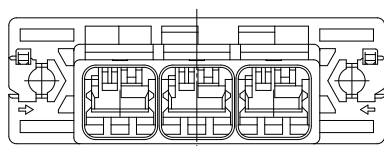
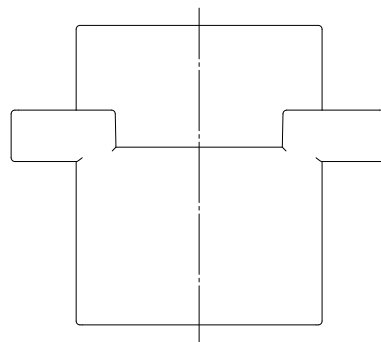
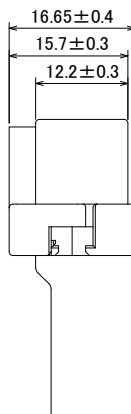
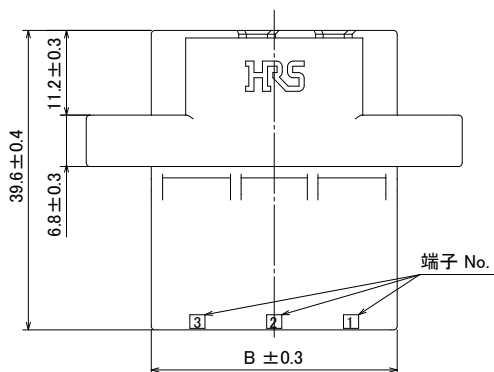
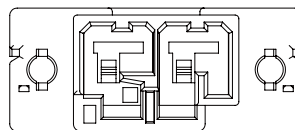


ガイドキー：キー違い(3極)

写真は端子挿入状態



2極かん合部形状


標準タイプ (ガイドキー : 標準、樹脂 : 黒色)

単位 : mm

製品番号	HRS No.	極数	A	B	C	D	E	購入単位
DF60F-2EP-10.16C	CL0680-4009-0-00	2	-	22.36	30.86	39.56	22.36	1袋 100個入り
DF60F-3EP-10.16C	CL0680-4003-0-00	3	20.32	32.52	41.02	49.72	32.52	

Rタイプ (ガイドキー : キー違い、樹脂 : 赤色)

単位 : mm

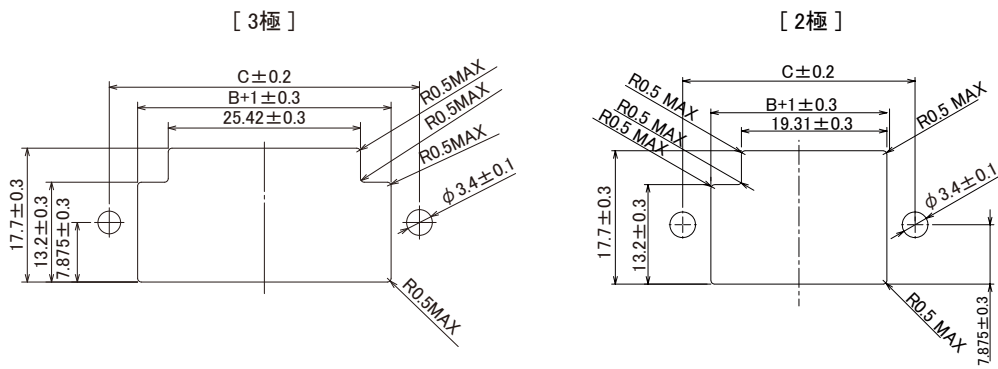
製品番号	HRS No.	極数	A	B	C	D	E	購入単位
DF60FR-2EP-10.16C	CL0680-4012-0-00	2	-	22.36	30.86	39.56	22.36	1袋 100個入り
DF60FR-3EP-10.16C	CL0680-4006-0-00	3	20.32	32.52	41.02	49.72	32.52	

(注 1) フィンガープロテクト機能を満足させるには、別途中継プラグ用圧着端子に熱収縮チューブを取り付ける必要があります。

(推奨熱収縮チューブ : 住友電工製 F2 (Z) 8 × 0.25)

詳細については「DF60 ハーネス手順書 (ATAD-H0653-00)」をご参照ください。

■ パネル取り付け寸法図



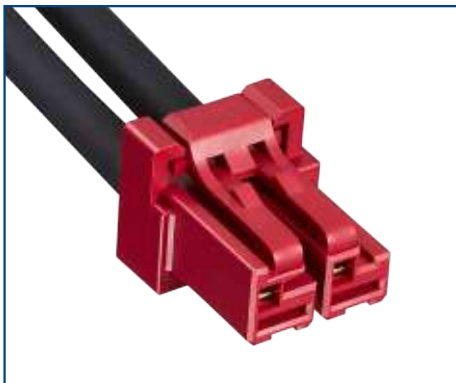
圧着ソケット(フィンガープロテクトタイプ)



ガイドキー：標準(2極)
写真は端子挿入状態



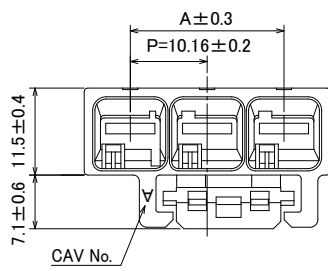
ガイドキー：標準(3極)
写真は端子挿入状態



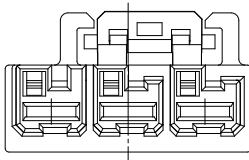
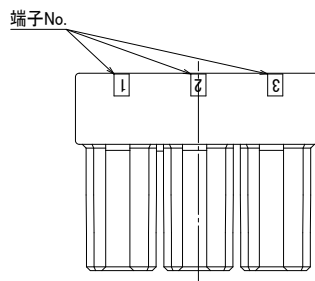
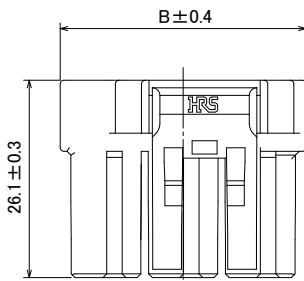
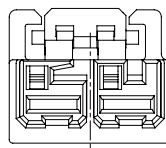
ガイドキー：キー違い(2極)
写真は端子挿入状態



ガイドキー：キー違い(3極)
写真は端子挿入状態



2極かん合部形状



標準タイプ(ガイドキー：標準、樹脂：黒色)

単位：mm

製品番号	HRS No.	極数	A	B	購入単位
DF60F-2S-10.16C	CL0680-4008-0-00	2	10.16	22.36	1袋 100個入り
DF60F-3S-10.16C	CL0680-4002-0-00	3	20.32	32.52	

Rタイプ(ガイドキー：キー違い、樹脂：赤色)

単位：mm

製品番号	HRS No.	極数	A	B	購入単位
DF60FR-2S-10.16C	CL0680-4011-0-00	2	10.16	22.36	1袋 100個入り
DF60FR-3S-10.16C	CL0680-4005-0-00	3	20.32	32.52	

(注1) フィンガープロテクト機能を満足させるには、別途ソケット用圧着端子に熱収縮チューブを取り付ける必要があります。
 (推奨熱収縮チューブ：住友電工製 F2 (Z) 8×0.25)
 詳細については「DF60 ハーネス手順書 (ATAD-H0653-00)」をご参照ください。

ストレートピンヘッダー

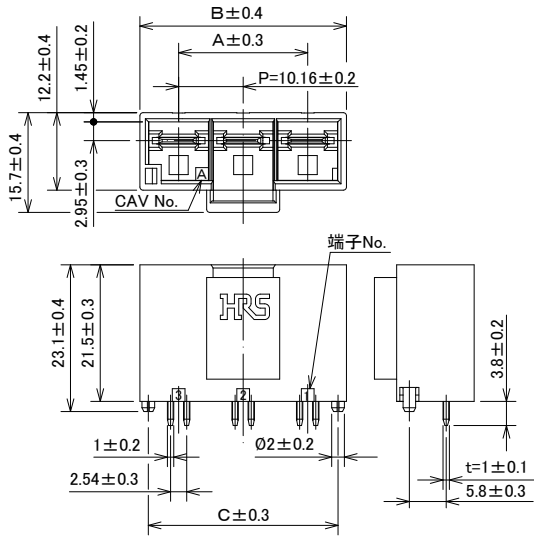


3極

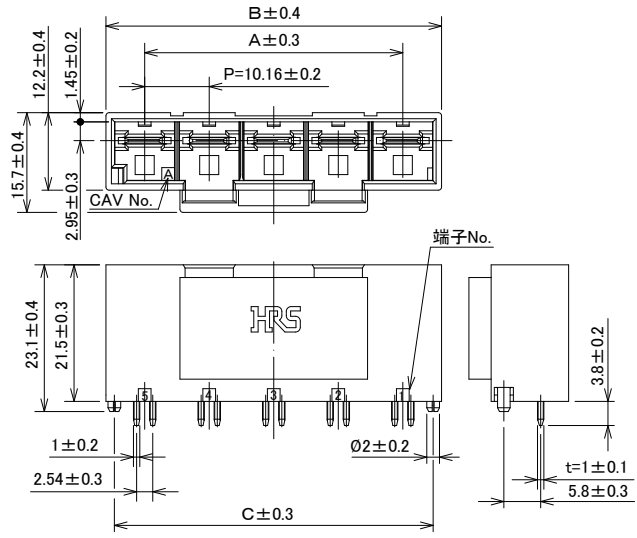


5極

1~4極



5、6極



標準タイプ(ガイドキー：標準、樹脂：黒色)

単位：mm

製品番号	HRS No.	極数	A	B	C	D	E	購入単位
DF60-1P-10.16DSA(27)	CL0680-3004-5-27	1	-	15.2	9.55	12.2	7.78	1トレイ 160個入り
DF60-2P-10.16DSA(27)	CL0680-3005-8-27	2	10.16	22.36	19.71	22.36	17.94	1トレイ 96個入り
DF60-3P-10.16DSA(27)	CL0680-3001-7-27	3	20.32	32.52	29.87	32.52	28.1	1トレイ 64個入り
DF60-4P-10.16DSA(27)	CL0680-3006-0-27	4	30.48	42.68	40.03	42.68	38.26	1トレイ 48個入り
DF60-5P-10.16DSA(27)	CL0680-3007-3-27	5	40.64	52.84	50.19	52.84	48.42	1トレイ 32個入り
DF60-6P-10.16DSA(27)	CL0680-3008-6-27	6	50.8	63	60.35	63	58.58	

標準タイプ【色仕様】(ガイドキー：標準、樹脂：赤色)

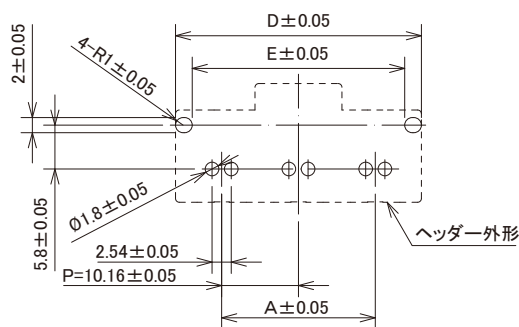
単位：mm

製品番号	HRS No.	極数	A	B	C	D	E	購入単位
DF60-2P-10.16DSA(45)	CL0680-3005-8-45	2	10.16	22.36	19.71	22.36	17.94	1トレイ 96個入り
DF60-3P-10.16DSA(45)	CL0680-3001-7-45	3	20.32	32.52	29.87	32.52	28.1	1トレイ 64個入り

Rタイプ(ガイドキー：キー違い、樹脂：グレー)

単位：mm

製品番号	HRS No.	極数	A	B	C	D	E	購入単位
DF60R-3P-10.16DSA(27)	CL0680-3038-7-27	3	20.32	32.52	29.87	32.52	28.1	1トレイ 64個入り

■基板穴寸法(推奨基板厚 $t=1.6\pm 0.1$)

ライトアングルピンヘッダー

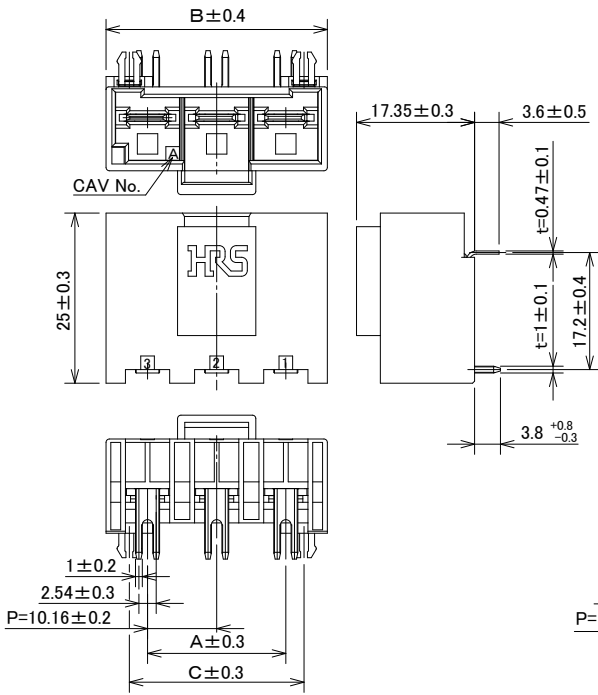


3極

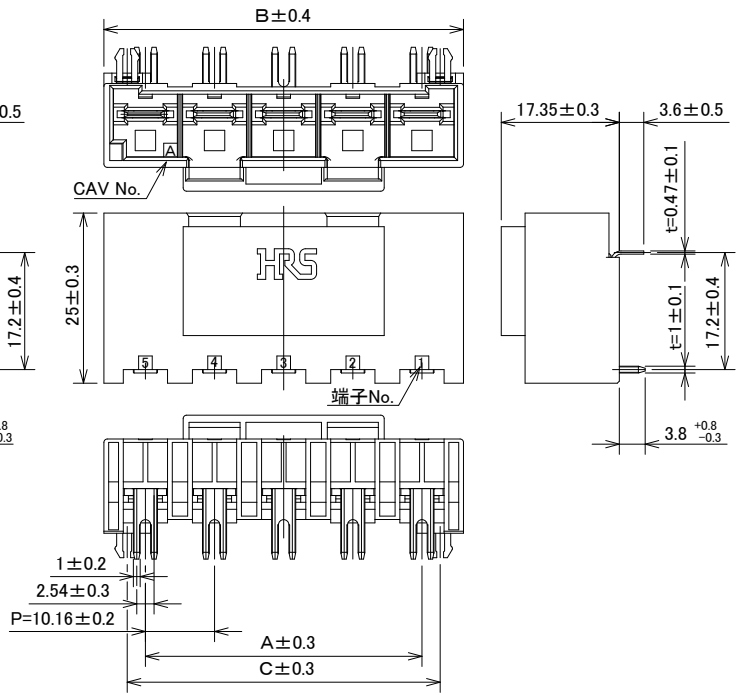


5極

1~4極



5、6極



標準タイプ(ガイドキー：標準、樹脂：黒色)

単位：mm

製品番号	HRS No.	極数	A	B	C	購入単位
DF60-1P-10.16DS(27)	CL0680-3015-1-27	1	-	15.2	8.35	1トレイ 120個入り
DF60-2P-10.16DS(27)	CL0680-3016-4-27	2	10.16	22.36	15.51	1トレイ 72個入り
DF60-3P-10.16DS(27)	CL0680-3017-7-27	3	20.32	32.52	25.67	1トレイ 48個入り
DF60-4P-10.16DS(27)	CL0680-3018-0-27	4	30.48	42.68	35.83	1トレイ 36個入り
DF60-5P-10.16DS(27)	CL0680-3019-2-27	5	40.64	52.84	45.99	1トレイ 24個入り
DF60-6P-10.16DS(27)	CL0680-3020-1-27	6	50.8	63	56.15	

標準タイプ【色仕様】(ガイドキー：標準、樹脂：赤色)

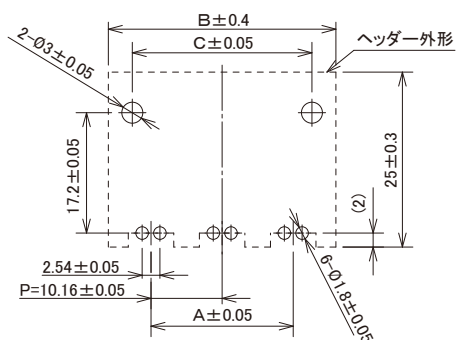
単位：mm

製品番号	HRS No.	極数	A	B	C	購入単位
DF60-2P-10.16DS(45)	CL0680-3016-4-45	2	10.16	22.36	15.51	1トレイ 72個入り

Rタイプ(ガイドキー：キー違い、樹脂：グレー)

単位：mm

製品番号	HRS No.	極数	A	B	C	購入単位
DF60R-2P-10.16DS(27)	CL0680-3043-7-27	2	10.16	22.36	15.51	1トレイ 72個入り
DF60R-3P-10.16DS(27)	CL0680-3044-0-27	3	20.32	32.52	25.67	1トレイ 48個入り

■基板穴寸法(推奨基板厚 $t=1.6\pm 0.1$)

中継プラグ



標準タイプ 3極

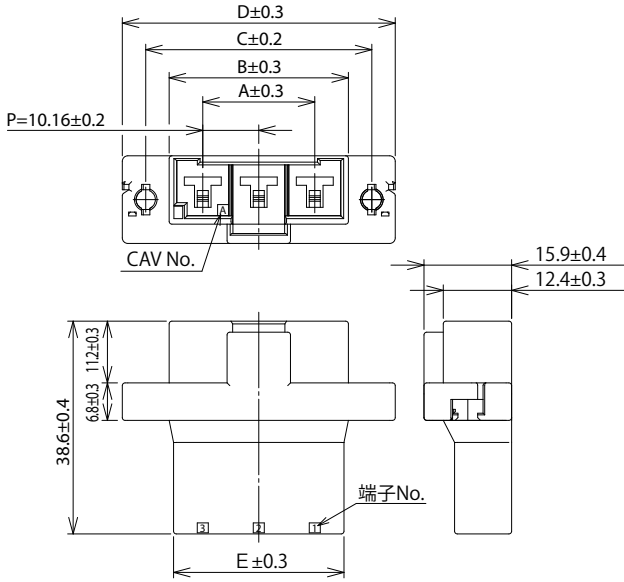
写真は端子挿入状態



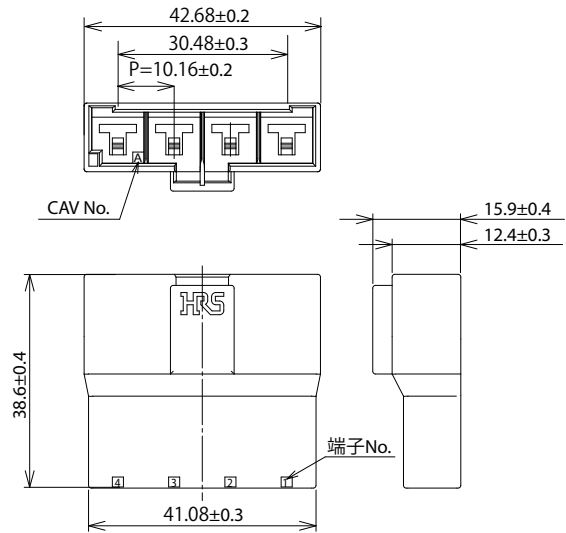
フランジ無しタイプ 4極

写真は端子挿入状態

標準タイプ (1~5極)



フランジ無しタイプ (4極)



標準タイプ(ガイドキー：標準、樹脂：黒色)

単位：mm

製品番号	HRS No.	極数	A	B	C	D	E	購入単位
DF60-1EP-10.16C	CL0680-3050-2-00	1	-	15.2	23.7	32.2	10.6	1袋 100個入り
DF60-2EP-10.16C	CL0680-3025-5-00	2	-	22.36	30.86	39.36	20.76	
DF60-3EP-10.16C	CL0680-3026-8-00	3	20.32	32.52	41.02	49.52	30.92	
DF60-4EP-10.16C	CL0680-3027-0-00	4	30.48	42.68	51.18	59.68	41.08	
DF60-5EP-10.16C	CL0680-3028-3-00	5	40.64	52.84	61.34	69.84	51.24	

標準タイプ【色仕様】(ガイドキー：標準、樹脂：赤色)

単位：mm

製品番号	HRS No.	極数	A	B	C	D	E	購入単位
DF60-1EP-10.16C(15)	CL0680-3050-2-15	1	-	15.2	23.7	32.2	10.6	1袋 100個入り
DF60-2EP-10.16C(15)	CL0680-3025-5-15	2	-	22.36	30.86	39.36	20.76	
DF60-3EP-10.16C(15)	CL0680-3026-8-15	3	20.32	32.52	41.02	49.52	30.92	

Rタイプ(ガイドキー：キー違い、樹脂：グレー)

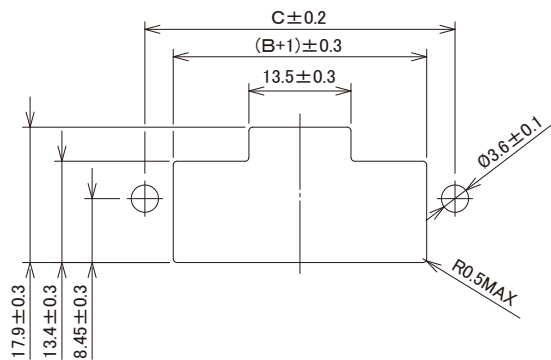
単位：mm

製品番号	HRS No.	極数	A	B	C	D	E	購入単位
DF60R-2EP-10.16C	CL0680-3053-0-00	2	-	22.36	30.86	39.36	20.76	1袋 100個入り
DF60R-3EP-10.16C	CL0680-3054-0-00	3	20.32	32.52	41.02	49.52	30.92	

フランジ無しタイプ(ガイドキー：標準、樹脂：黒色)

製品番号	HRS No.	極数	購入単位
DF60A-4EP-10.16C	CL0680-3069-0-00	4	1袋 100個入り

■パネル取り付け寸法図



圧着ソケット



3極

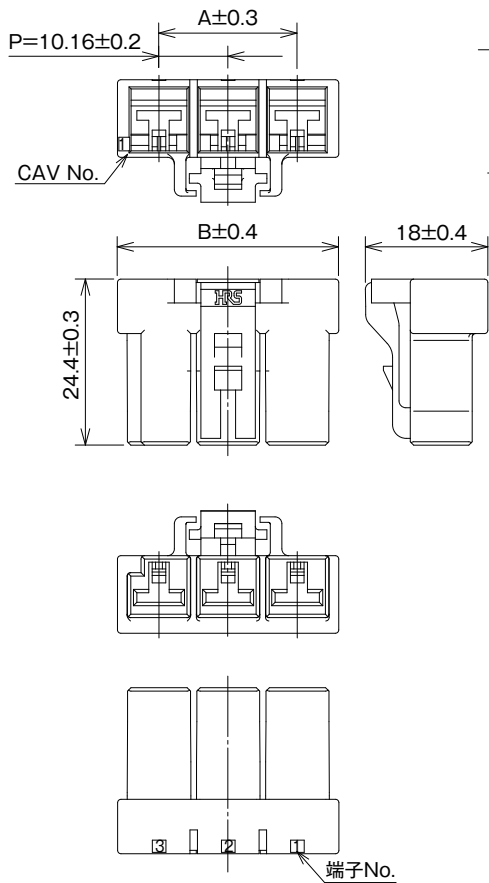
写真は端子挿入状態



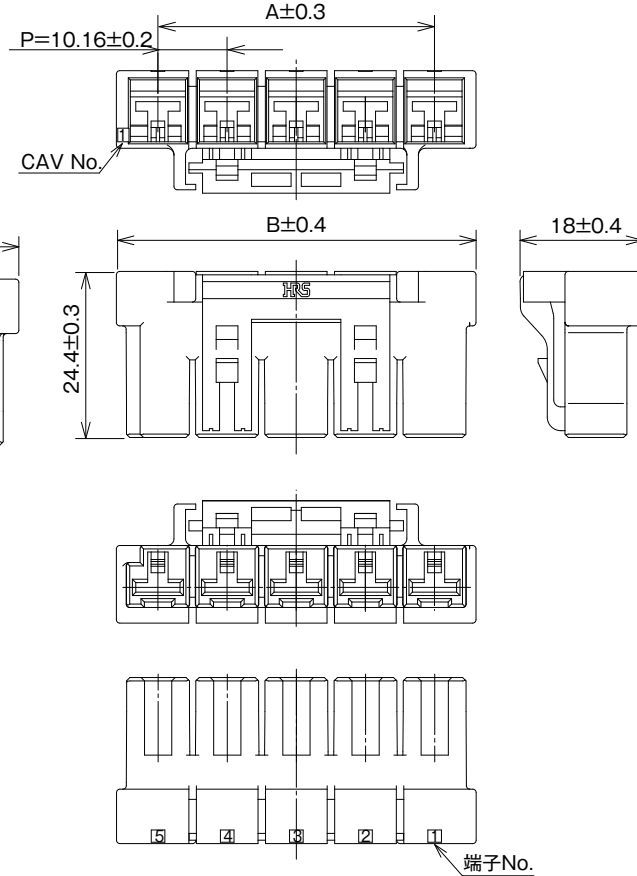
5極

写真は端子挿入状態

1～4極



5、6極



標準タイプ(ガイドキー：標準、樹脂：黒色)

単位：mm

製品番号	HRS No.	極数	A	B	購入単位
DF60A-1S-10.16C	CL0680-3058-0-00	1	-	15.8	1袋 100個入り
DF60A-2S-10.16C	CL0680-3059-0-00	2	10.16	22.36	
DF60A-3S-10.16C	CL0680-3060-0-00	3	20.32	32.52	
DF60A-4S-10.16C	CL0680-3061-0-00	4	30.48	42.68	
DF60A-5S-10.16C	CL0680-3076-0-00	5	40.64	52.84	
DF60A-6S-10.16C	CL0680-3077-0-00	6	50.8	63	

標準タイプ【色仕様】(ガイドキー：標準、樹脂：赤色)

単位：mm

製品番号	HRS No.	極数	A	B	購入単位
DF60A-1S-10.16C(15)	CL0680-3058-0-15	1	-	15.8	1袋 100個入り
DF60A-2S-10.16C(15)	CL0680-3059-0-15	2	10.16	22.36	
DF60A-3S-10.16C(15)	CL0680-3060-0-15	3	20.32	32.52	

Rタイプ(ガイドキー：キー違い、樹脂：グレー)

単位：mm

製品番号	HRS No.	極数	A	B	購入単位
DF60AR-2S-10.16C	CL0680-3063-0-00	2	10.16	22.36	1袋 100個入り
DF60AR-3S-10.16C	CL0680-3064-0-00	3	20.32	32.52	

ライトアングル圧着ソケット(フィンガープロテクトタイプ)



ガイドキー：標準(2極)

写真はカバーケース装着、端子挿入状態



ガイドキー：標準(3極)

写真はカバーケース装着、端子挿入状態



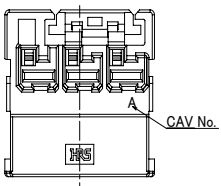
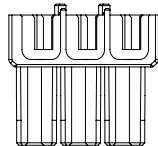
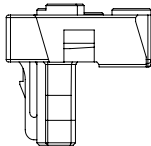
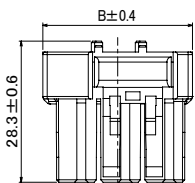
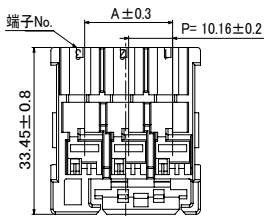
ガイドキー：キー違い(2極)

写真はカバーケース装着、端子挿入状態



ガイドキー：キー違い(3極)

写真はカバーケース装着、端子挿入状態



標準タイプ(ガイドキー：標準、樹脂：黒色)

単位：mm

製品番号	HRS No.	極数	A	B	購入単位
DF60FS-2S-10.16C	CL0680-4013-0-00	2	10.16	24.4	1 袋 100 個入り
DF60FS-3S-10.16C	CL0680-4015-0-00	3	20.32	34.56	

Rタイプ(ガイドキー：キー違い、樹脂：赤色)

単位：mm

製品番号	HRS No.	極数	A	B	購入単位
DF60FSR-2S-10.16C	CL0680-4017-0-00	2	10.16	24.4	1 袋 100 個入り
DF60FSR-3S-10.16C	CL0680-4018-0-00	3	20.32	34.56	

(注) フィンガープロテクト機能を満足させるには、使用するケーブル番線によっては別途ライトアングルソケット用圧着端子に熱収縮チューブを取り付ける必要があります。
詳細については「DF60 ハーネス手順書 (ATAD-H0653-00)」をご参照ください。

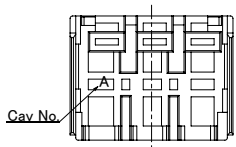
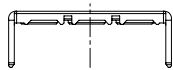
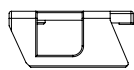
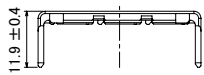
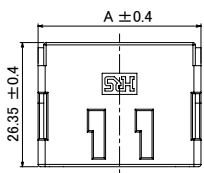
ライトアングル圧着ソケット(フィンガープロテクトタイプ)用カバーケース



ガイドキー：標準・キー違い共通(2極)



ガイドキー：標準・キー違い共通(3極)

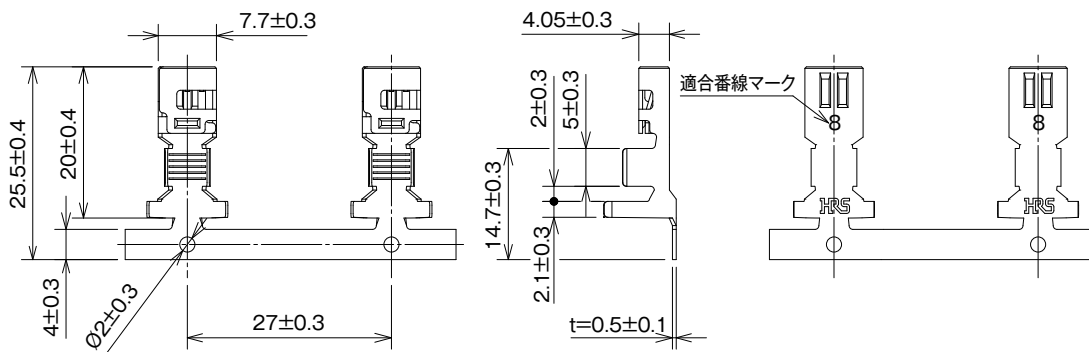


標準タイプ・Rタイプ共通

単位：mm

製品番号	HRS No.	極数	A	購入単位
DF60FS-2S-10.16C-CV	CL0680-4014-0-00	2	24.4	1袋 100個入り
DF60FS-3S-10.16C-CV	CL0680-4016-0-00	3	34.56	

ソケット用圧着端子



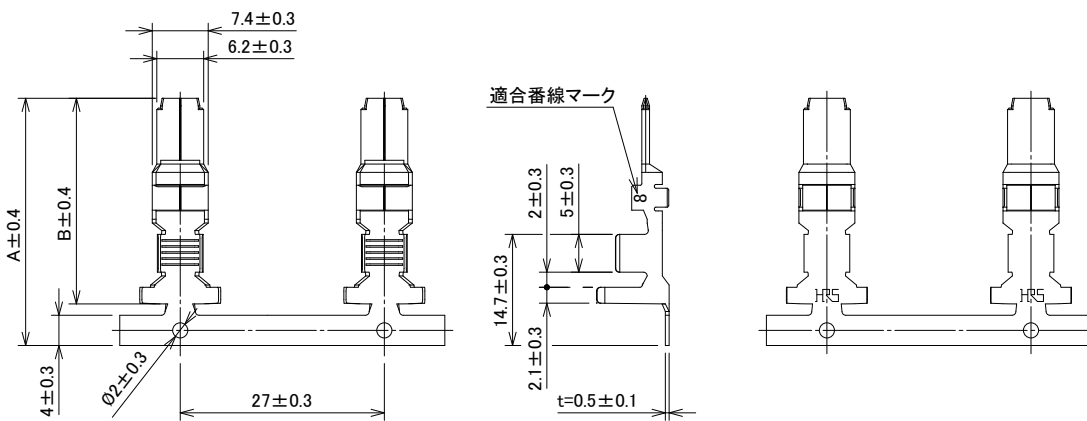
ストリップ長：6.5~7.5mm

単位：mm

製品番号	HRS No.	適合電線 (すずめっき軟銅線) (注)					購入単位
		UL	被覆外径	AWG	芯線構成	梱包種別	
DF60-8SCFA	CL0680-3003-2-00	1283	4.9 ~ 7.8	8	7/24/0.26	リール	1 リール 700 本巻き
DF60-8SCA	CL0680-3021-4-00		7.54			バラ	
DF60-1012SCFA	CL0680-3014-9-00	1015	4 ~ 5.2	10	104/0.26	リール	1 リール 900 本巻き
				12	65/0.26		
DF60-1012SCA	CL0680-3022-7-00	1015	4.69	10	104/0.26	バラ	1 袋 100 本入り
			4.04	12	65/0.26		

(注) 適用電線以外の電線をご使用の際は、弊社営業担当へご相談ください。

中継プラグ用圧着端子



ストリップ長：6.5~7.5mm

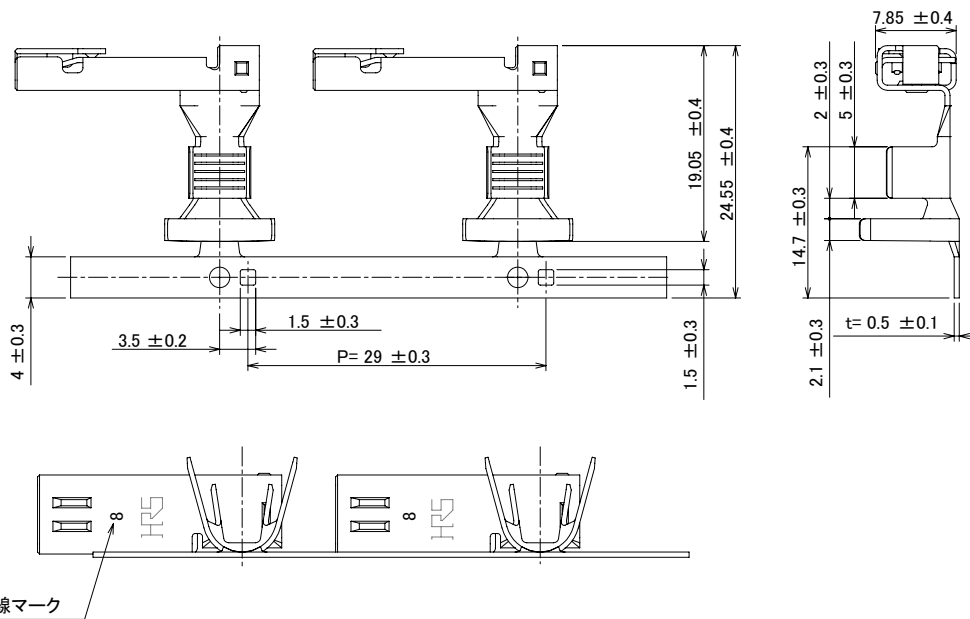
単位：mm

製品番号	HRS No.	A	B	適合電線 (すずめっき軟銅線) (注 1)					購入単位
				UL	被覆外径	AWG	芯線構成	梱包種別	
DF60A-8PCFA (注 2)	CL0680-3057-0-00	34.2	28.7	1283	4.9 ~ 7.8	8	7/24/0.26	リール	1 リール 700 本巻き
DF60-8PCFA(07)	CL0680-3023-0-07	32.7	27.2		7.54			バラ	
DF60-8PCA(07)	CL0680-3048-0-07								
DF60-1012PCFA(07)	CL0680-3024-2-07	32.7	27.2	1015	4 ~ 5.2	10	104/0.26	リール	1 リール 900 本巻き
						12	65/0.26		
DF60-1012PCA(07)	CL0680-3049-3-07	32.7	27.2	1015	4.69	10	104/0.26	バラ	1 袋 100 本入り
					4.04	12	65/0.26		

(注 1) 適用電線以外の電線をご使用の際は、弊社営業担当へご相談ください。

(注 2) フィンガープロテクトとしてのご使用には対応していません。

ライトアングルソケット用圧着端子



ストリップ長：6.5~7.5mm

単位：mm

製品番号	HRS No.	適合電線					購入単位
		UL	被覆外径	AWG	芯線構成	梱包種別	
DF60S-8SCFA	CL0680-3081-0-00	1283	4.9 ~ 7.8	8	7/24/0.26	リール	1 リール 700 本巻き
DF60S-1012SCFA	CL0680-3082-0-00	1015	4 ~ 5.2	10	104/0.26	リール	1 リール 800 本巻き
				12	65/0.26		1 リール 800 本巻き

(注) 適用電線以外の電線をご使用の際は、弊社営業担当へご相談ください。

適用圧着工具

種類	製品番号	HRS No.	適合コンタクト	備考
アプリケーション	AP105-DF60-8	CL0901-4623-5-00	DF60-8SCFA DF60-8PCFA(07) DF60A-8PCFA	(注 4) 日本オートマチックマシン株式会社製
	QHS895700H-UP	-		
	AP105-DF60-1012	CL0901-4624-8-00	DF60-1012SCFA DF60-1012PCFA(07)	(注 4) 日本オートマチックマシン株式会社製
	QHS888000K-UP	-		
	AP105-DF60S-8S	CL0901-4041-0-00	DF60S-8SCFA	
AP105-DF60S-1012S	CL0901-4042-0-00	DF60S-1012SCFA		
プレス本体	-	-	-	HRS プレス機 CM-105C (HRS No.901-0001-0) は 1.5t の為、ご使用になれません。 弊社純正アプリケーションを搭載可能な 3t 以上のプレス本体をご使用ください。
ハンドツール	HT306/DF60-8	CL0550-0301-4-00	DF60-8SCA DF60-8PCA(07) *UL1283 8 AWG 専用	
	HT306/DF60-1012	CL0550-0307-0-00	DF60-1012SCA DF60-1012PCA(07) *UL1015 10、12 AWG 専用	

(注 1) 他社製圧着工具のご使用可否につきましては、別途、弊社営業担当にお問い合わせください。

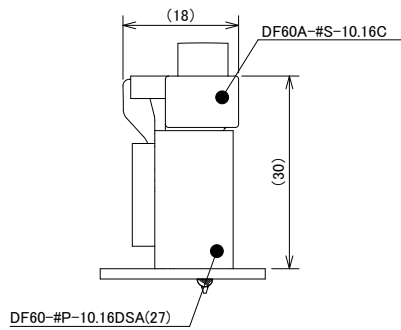
(注 2) 圧着作業につきましては、「圧着基準書」、「圧着条件表」に則り実施ください。

(注 3) 日本オートマチックマシン(株)[以下 J.A.M.]製の適合アプリケーションに関する圧着不具合及びアプリケーションのお問い合わせは J.A.M. 社の HP からお願いいたします。URL: <http://www.jam-net.co.jp>

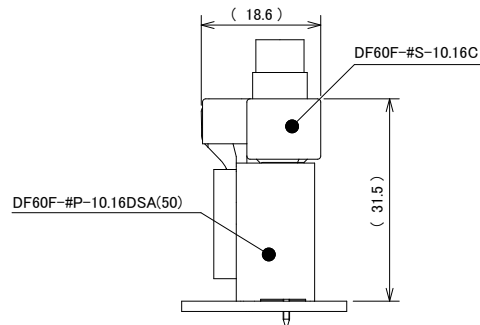
かん合寸法図

●ケーブル対基板 (ストレートピンヘッダー) 接続

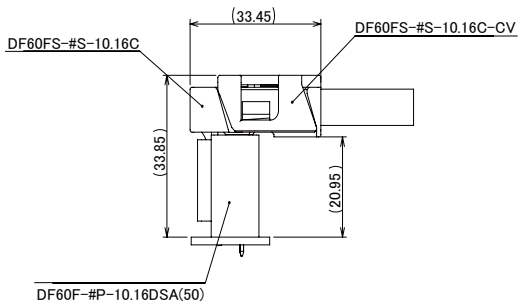
標準タイプ ストレートソケット



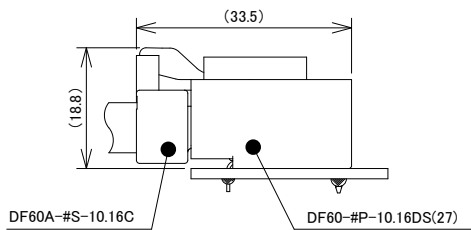
DF60F フィンガープロテクト ストレートソケット



DF60FS フィンガープロテクト ライトアングルソケット

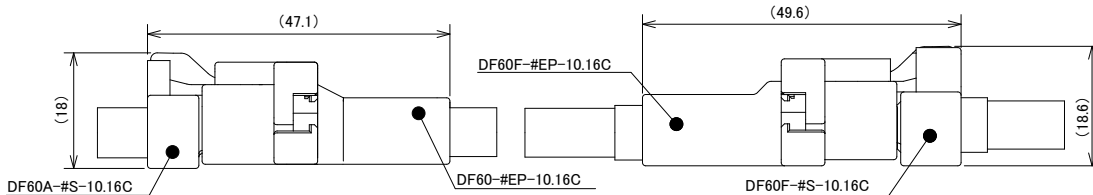


●ケーブル対基板 (ライトアングルピンヘッダー) 接続



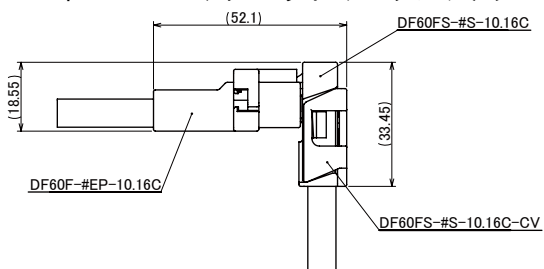
●ケーブル対ケーブル (中継プラグ) 接続

標準タイプ ストレートソケット

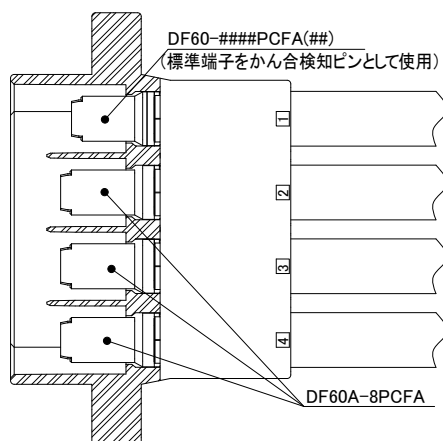
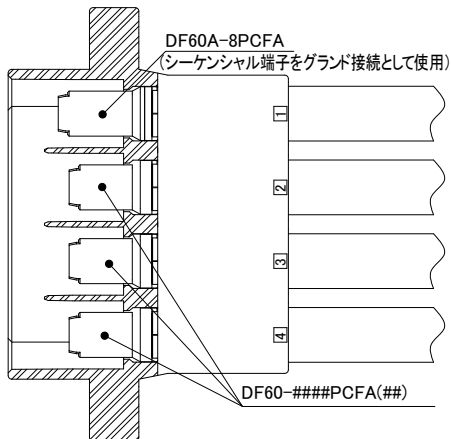


DF60F フィンガープロテクト ストレートソケット

DF60FS フィンガープロテクト ライトアングルソケット

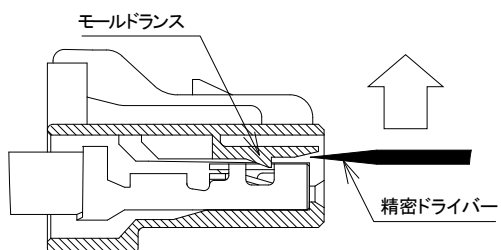


・シーケンシャル端子使用例

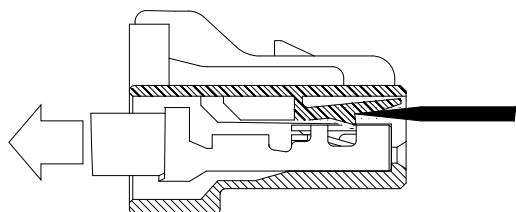


端子の抜き方

- 端子抜き工具：精密ドライバー（マイナスドライバー、刃幅 1.4mm）
- 対象圧着端子：DF60-8SC(F)A、DF60-1012SC(F)A、DF60-8PC(F)A、DF60-1012PC(F)A、DF60S-8SC(F)A、DF60S-1012SC(F)A



1. 図のようにかん合部をのぞいてドライバーでモールドランス部を押し、ランスを上上げます



2. ランスがきちんと外れていることを確認し、電線を引いて圧着端子を抜きます。

※リペアを行ったことでランス強度が低下している可能性があります。リペアを行ったケースは再利用せずに新しいケースをご使用ください。

注意 圧着端子の突起部でケガをすることも考えられますので、端子の引き抜き作業時には十分ご注意ください。

定格について

定格を超えてのご使用は避けてください。また、活線挿抜（注1）は行わないでください。

（注1）活線挿抜とは、『電気を流したまま挿抜を行うこと。』です。

使用上の注意

1. 推奨はんだ条件

- 自動はんだ装置によるフロー条件
はんだ温度 260℃、はんだ時間 10秒以内
- 手はんだ条件
はんだこて温度 350±10℃、はんだ時間3秒以内

2. 洗浄条件

「基板対電線コネクタ使用の手引き」をご参照ください。
IPA洗浄可。(洗浄により、挿抜感等が変わることが考えられますので、洗浄は推奨致しません。
その他の洗浄液をご使用の場合はご相談ください。)

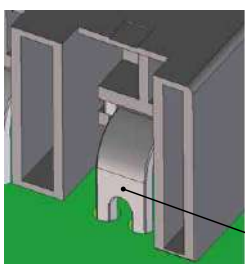
3. 注意事項

1. 基板実装されていない状態での挿抜は、破損、端子の変形等の原因となりますので、ご注意ください。
2. 手はんだの際は、コネクタのフラックス上がりの原因となるフラックスの塗布は行わないでください。
3. 本製品は製造ロットにより、成形品の色相に多少の違いを生じる場合がありますが、製品性能には影響ありません。
4. モールド樹脂に黒点等が発生する場合がありますが、品質には問題ありません。
5. コネクタを抜く際に、無理に引き抜こうとしますとコネクタを破損する恐れがあります。抜き難い時は、一度軽く押し込んでからロックを操作し抜くようにしてください。挿抜時に於ける取り扱い上の注意事項は『DF60挿抜手順書(ATAD-H0654-00)』をご参照ください。
6. 太い電線をご使用の際に、電線が短いと電線のねじれにより端子、ケースを変形・破損させる恐れがあります。這い回しの際、電線をねじらない様な設定にしてください。
7. コネクタを抜き差しする際は、必ず電源を切ってから行ってください。
8. 通電中は大変危険でございますので、端子部付近はお手を触れない様にしてください。
9. ハーネス時に於ける取り扱い注意事項は、別途「DF60シリーズハーネス手順書(ATAD-H0653-00)」をご参照ください。

4. 取り扱い事項

「基板対電線コネクタガイドライン(ATAD-H1023-00)」をご参照ください。

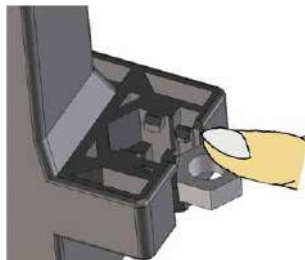
5. ライトアングルピンヘッダー 取り扱い注意事項



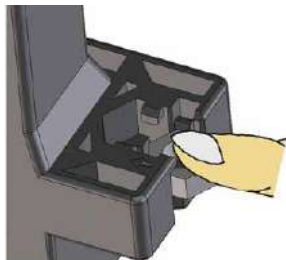
リード実装部は露出箇所がございますので、
コネクタ近傍に他部品を実装する際は、
十分な空間距離を確保してください。

6. 中継コネクタパネル止め操作

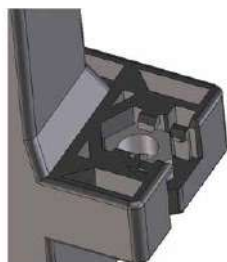
① ナット(M3)を横方向から入れて位置決め



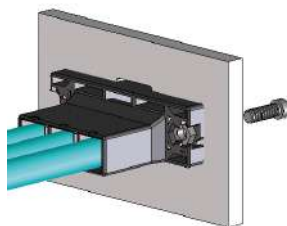
② 矢印方向にナットを押し込む



③ ナット止め完了



④ パネル穴にコネクタを取付け、ネジ(M3)を閉めることでパネル固定完了。



7. 使用環境について

環境条件が高温と低温を繰り返す様なセットのご使用は別途ご相談ください。

ご検討にあたって

本カタログに記載の仕様は参考値となります。

ご採用の検討や注文に際しては、あらかじめ、「図面」・「製品規格表」の確認をお願いいたします。

ケーブルとの組み合わせで使用するコネクタにつきましては、必ず適合ケーブルをご使用ください。

適合外ケーブルをご検討の場合は、弊社販売窓口までお問い合わせください。

弊社指定の工具以外による結線加工については保証の対象外となります。

下記の用途へのご使用を検討される場合、必ず弊社販売窓口までご相談ください。条件によって保証可否を検討させていただきます。

(自動車車載、医療機器、公共インフラ、航空宇宙/防衛等の極めて高い信頼性を要求される機器)