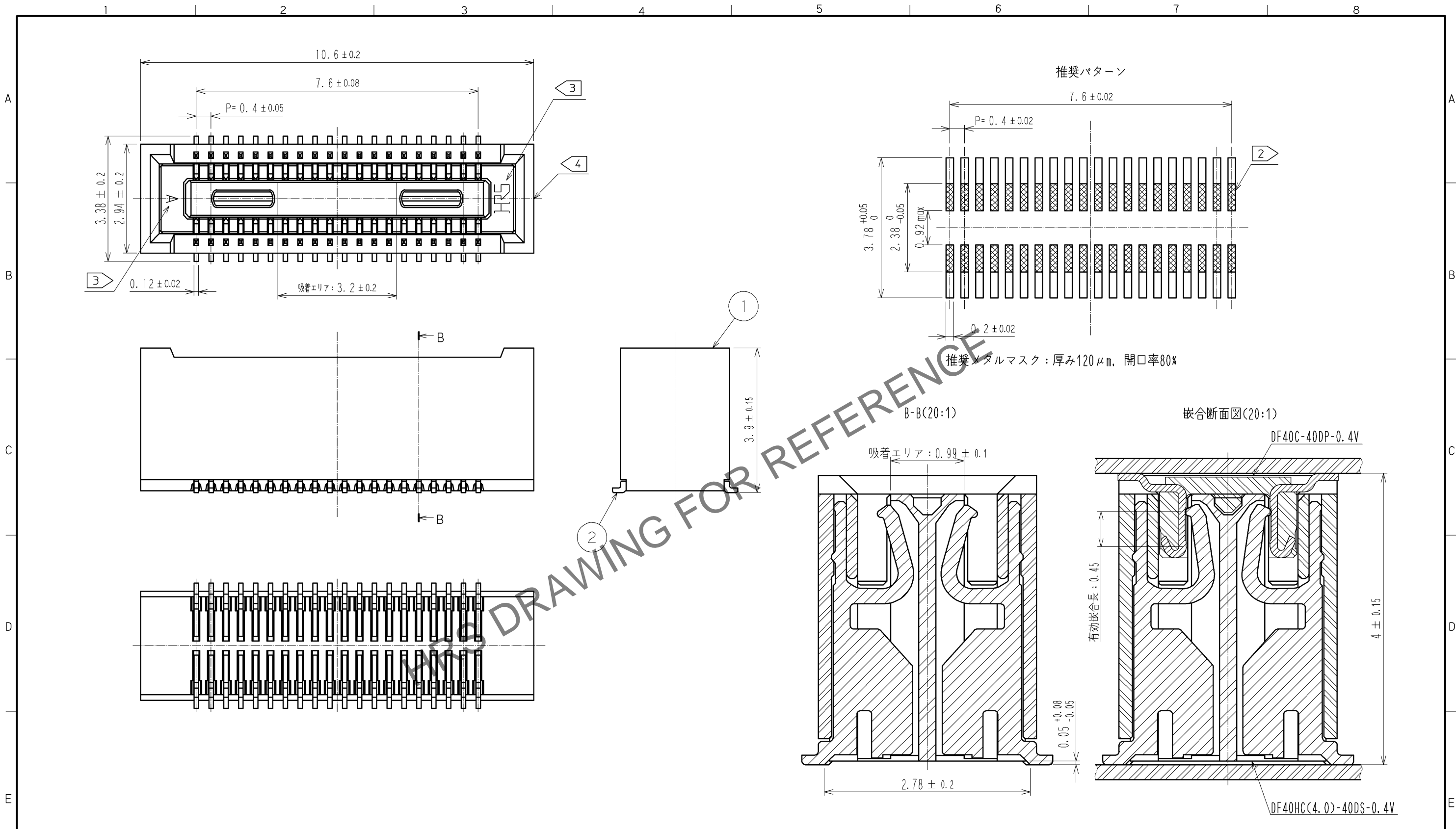


Apr.1.2025 Copyright 2025 HIROSE ELECTRIC CO., LTD. All Rights Reserved.
 本製品を車載用途などの高い信頼性が求められる機器にご使用の場合は、弊社までお問合せ下さい。

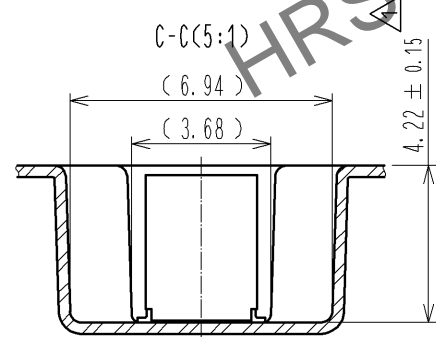
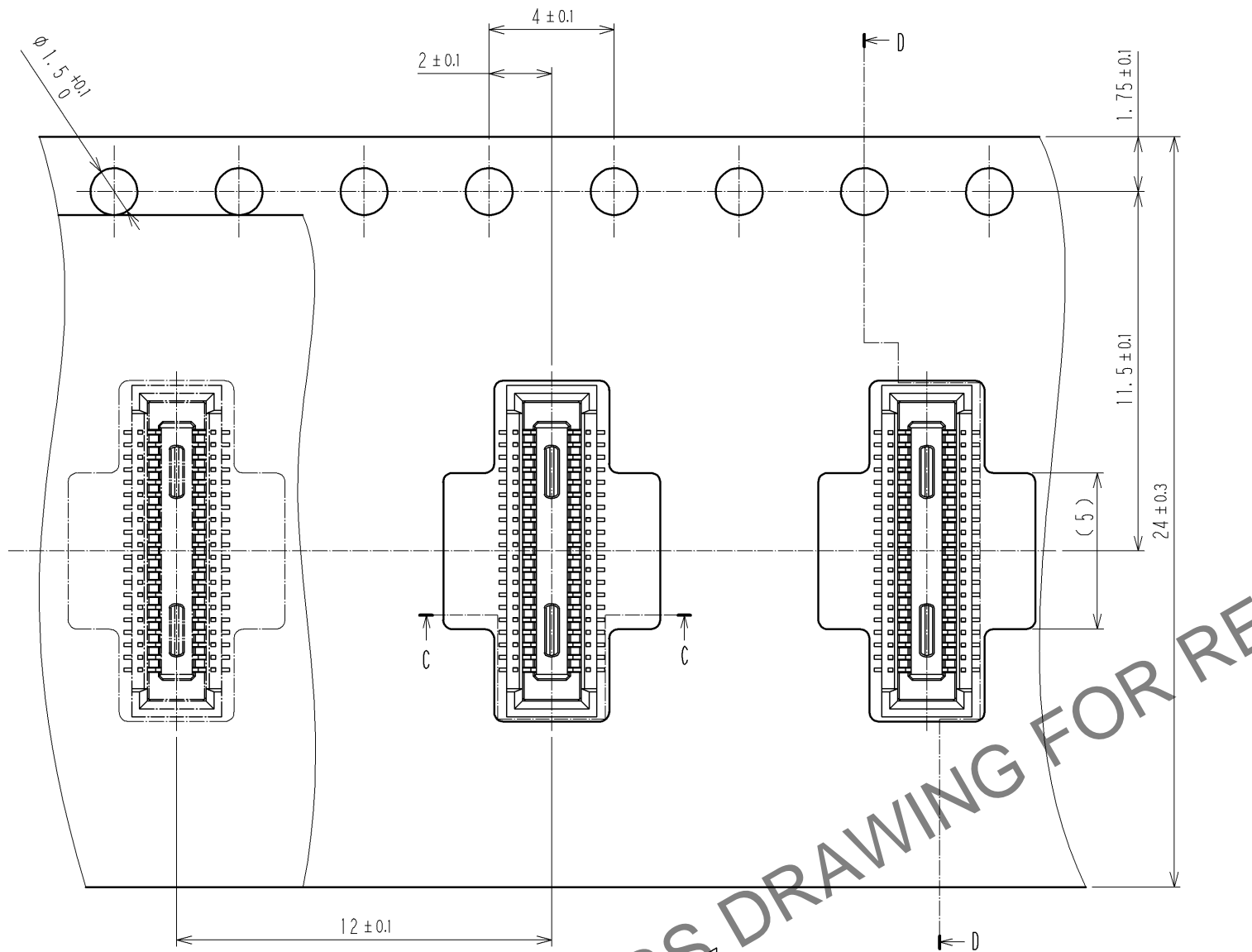


注) 1. 平坦度は0.1以内です。
 2. 上は、異なる信号のパターンは禁止です。
 3. 示近辺にHRSマーク及びCAV NO. の表示があります。
 4. ゲート位置は図示近辺に設定しています。
 また、ゲートを設ける為、壁の一部を切り欠く場合があります。

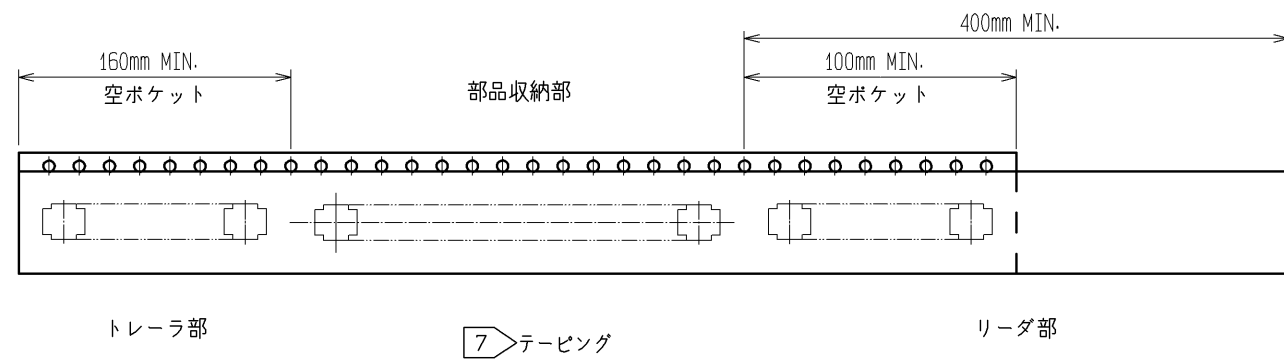
2	りん青銅	接触部: 金めっき $0.05 \mu\text{m}$ MIN	6	PS	CLEAR, 補強カラー		
		リード部: 金めっき $0.05 \mu\text{m}$ MIN	5	PS	BLACK		
		下地: ニッケル $1 \mu\text{m}$ MIN	4	ホ' リエステル	CLEAR, カハ' ーテーフ'		
1	LCP	BLACK, UL94-0	3	PS	CLEAR, エンホ' スキャリアテーフ'		
部番	材質	処理, 備考	部番	材質	処理, 備考		
UNITS mm		SCALE 10:1	Δ の数 4	訂正記事 DIS-H-007589	設計 NT. SEKI	検図 TS. MIYAZAKI	年月日 13.01.25
HRS HIROSE ELECTRIC CO., LTD.		承認: KH. IKEDA 09.01.20	検図: TS. MIYAZAKI 09.01.20	設計: TK. SUZUKI 09.01.20	製図: TK. SUZUKI 09.01.20	図番: ADC3-319007-01	製品名: DF40HC(4.0)-40DS-0.4V(70)
						製品コード: CL684-4111-6-70	1/2

Apr.1.2025 Copyright 2025 HIROSE ELECTRIC CO., LTD. All Rights Reserved.
 本製品を車載用途などの高い信頼性が求められる機器にご使用の場合は、弊社までお問合せ下さい。

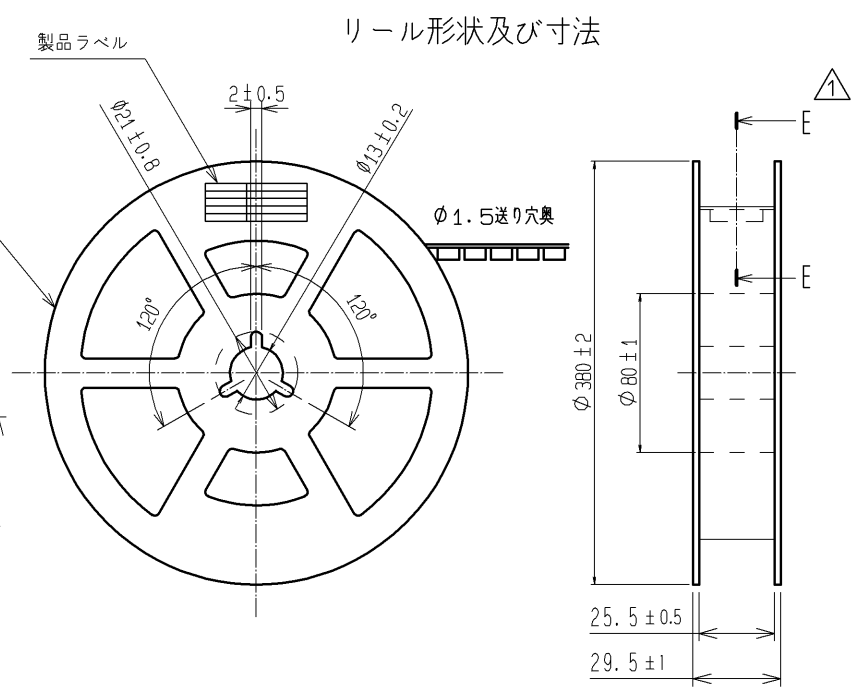
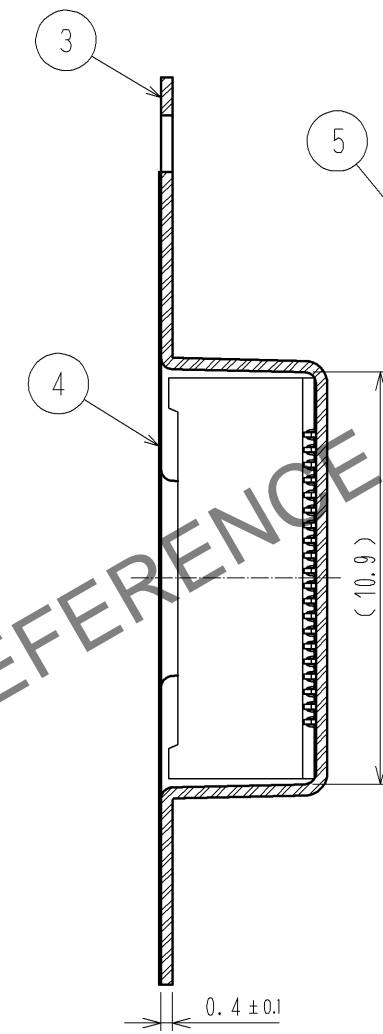
SCALE (5:1)



引き出し方向 →



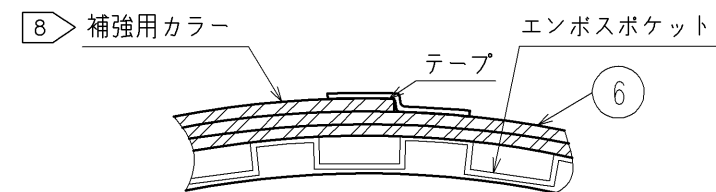
D-D(5:1)



製品ラベル詳細

製造年月日	** ** *
製品コード	CL684-4111-6-70
製品名	DF40HC(4.0)-40DS-0.4V(70)
数量	1000
納入者	ヒロセ電機(株)

E-E (FREE)



- 注) 5. 1リール1000個巻きです。
 6. ()内の寸法は参考寸法です。
 7. JIS C 0806(ICE 60286-3)に基づいています。(自動実装用部品のパッケージング)
 8. 梱包終了後、エンボスポケット外周に長さ2mの補強用カラーを巻き外周終端部はテープ止めします。

HRS	図番:	ADC3-319007-01	2/2
	製品名:	DF40HC(4.0)-40DS-0.4V(70)	
	製品コード:	CL684-4111-6-70	