

DF40 Series

0.4mm ピッチ 高さ 1.5 ~ 4.0mm 基板対基板 / 基板対 FPC 用コネクタ



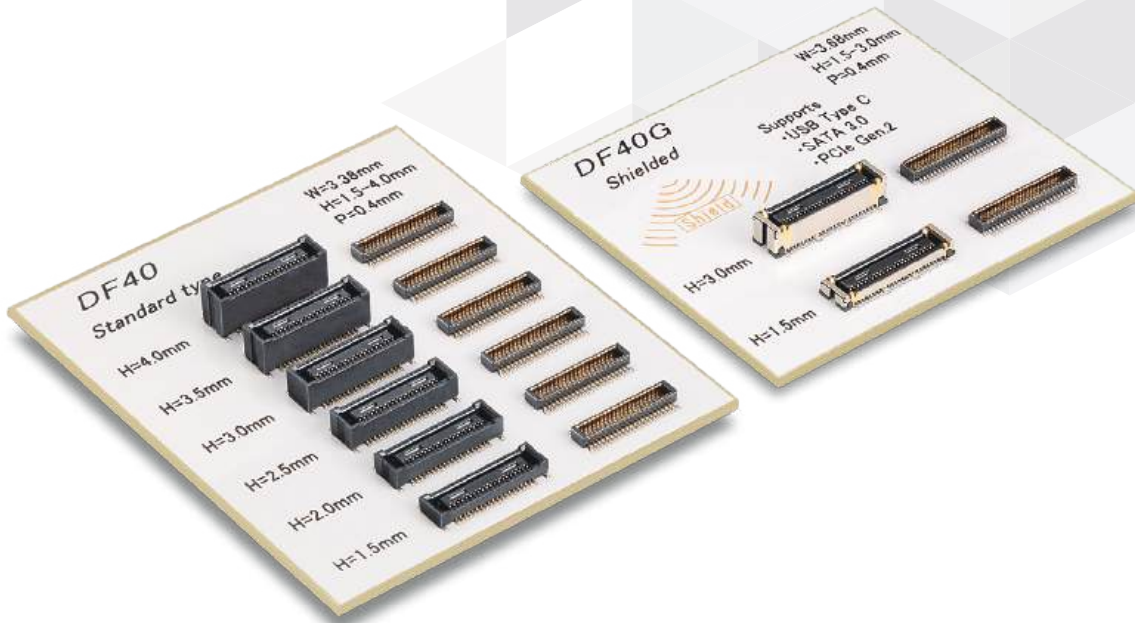
P = 0.4 mm



Wide Variation



USB4

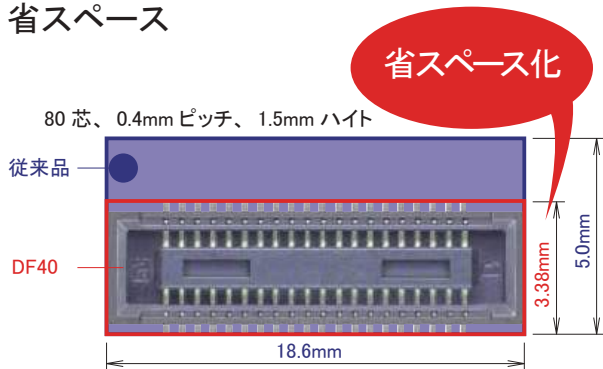


特長

1. セットの高密度実装に貢献

実装性に影響を及ぼさない吸着エリアを確保しながら、コネクタ奥行きを最小限に留める省スペース設計です。
奥行きクラス最小 : 3.38mm

省スペース



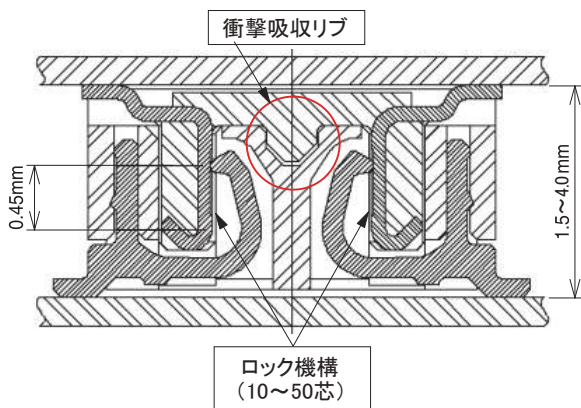
2. 豊富なスタッキング高さバリエーション

省スペース設計ながら、1.5mm、2.0mm、2.5mm、3.0mm、3.5mm、4.0mmのスタッキング高さバリエーションを用意しています。

3. 高い接触信頼性

かん合高さ1.5mmタイプで、最長クラスの有効かん合長0.45mmを有しています。半かん合防止に有効な良好なクリック感を有しており、かん合力の弱い少極数にはかん合外れ防止にロック機構を設けています。

高い接触信頼性 - 有効かん合長 0.45mm



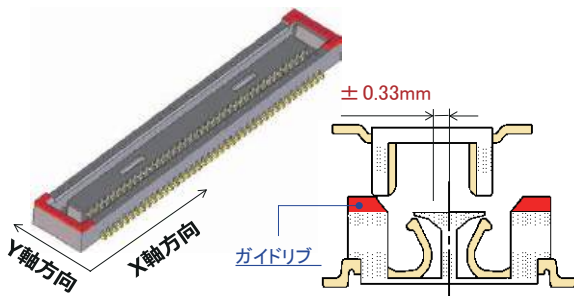
4. 衝撃吸収リブによる堅牢構造

両コネクタに設けたリブがかん合時に嵌まり込み、衝撃時の応力を吸収。

5. 大きなかん合セルフアライメント

デッドスペースを活用したガイドリブにより単一X方向、Y方向に0.33mmを確保。

かん合セルフアライメント量: 単一XY軸方向に±0.33mm



6. USB4 Gen.2 (20Gbps) 伝送対応

H=1.5mmの製品のみ Type-C対応

7. はんだ上がり防止構造

レセプタクルは明確なニッケルバリアを設け、プラグは一体成形を採用することではんだ上りを防止しています。

8. 飛沫物回避の安心構造

接触部が両コネクタとも壁に覆われている為、フラックス等の飛沫物が接触部へ付着するのを防ぎます。

9. RoHS対応

環境問題に配慮し、RoHS指令使用禁止物質を使用しておりません。

10. 高速信号、ノイズ対応

高速信号やノイズに対応したシールド付きタイプも保有しております。

スタッキング高さバリエーション

標準タイプ

スタッキング高さ 極数	1.5mm	2.0mm	2.5mm	3.0mm	3.5mm	4.0mm
10	○	-	○	-	-	-
12	○	○	-	-	-	-
20	○	○	○	-	○	-
24	○	○	-	-	-	-
30	○	○	○	○	○	-
34	○	-	-	-	-	-
40	○	○	○	○	○	-
44	-	-	-	○	-	-
50	○	○	○	○	○	○
60	○	○	○	○	○	○
70	○	○	-	○	-	-
80	○	○	-	○	○	○
90	○	-	-	○	-	○
100	○	-	-	○	-	-
120	○	-	-	-	-	-

シールド付きタイプ

スタッキング高さ 極数	1.5mm	3.0mm	3.5mm
10	○	-	-
30	○	-	-
36	-	-	○
48	○	○	-
70	-	○	-

製品規格

定格電流	0.3A (注 1)	使用温度範囲 (注 2)	-55 ~ +85℃
定格電圧	50V AC/DC	使用湿度範囲	20 ~ 80%
		保存温度範囲 (注 3)	-10 ~ +60℃
		保存湿度範囲 (注 3)	40 ~ 70%

項目	規格	条件
絶縁抵抗	50MΩ以上	100V DC で測定
耐電圧	せん絡・絶縁破壊のないこと	150V AC を 1 分間
接触抵抗	90mΩ以下	20 m V AC、1kHz、1mA で測定
耐振性	1 μs 以上の瞬断がないこと	周波数 10 ~ 55Hz、片振幅 0.75mm、3 方向 2 時間
耐湿性	接触抵抗 90mΩ以下、絶縁抵抗 25MΩ以上	温度：40 ± 2℃、湿度：90 ~ 95%、96 時間放置
温度サイクル	接触抵抗 90mΩ以下、絶縁抵抗 50MΩ以上	(-55℃：30 分 → +5 ~ +35℃：10 分 → +85℃：30 分 → +5 ~ +35℃：10 分) 5 サイクル
挿抜寿命	接触抵抗 90mΩ以下	30 回
はんだ耐熱性	性能に影響する樹脂部の溶解がないこと	リフロー：推奨温度プロファイルにて 手はんだ：はんだごて温度 350℃、3 秒以内

(注 1) 120 芯のみ定格電流：0.25A となります。

(注 2) 通電時の温度上昇を含みます。

(注 3) 保存とは、基板実装前の未使用品に対する長期保管状態を表します。

基板実装後の無通電状態及び、輸送時などの一時保管状態では、使用温湿度範囲が適用されます。

材質・処理

標準シールド無しタイプ

製品	部品	材質	色 / 処理	UL 規格
レセブタクル	絶縁物	LCP	黒	UL94V-0
	端子	りん青銅	金めっき	-
プラグ	絶縁物	LCP	黒	UL94V-0
	端子	りん青銅	金めっき	-

シールド付きタイプ

製品	部品	材質	色 / 処理	UL 規格
レセブタクル	絶縁物	LCP	黒	UL94V-0
	端子	りん青銅	金めっき	-
	シールド板			-
プラグ	絶縁物	LCP	黒	UL94V-0
	端子	りん青銅	金めっき	-
	補強金具			-

製品番号の構成

製品番号から製品の仕様をご判断頂く際にご利用ください。

■ 標準シールド無しタイプ

● レセプタクル

DF40 # - (##) - # DS - 0.4 V (##)

① ② ③ ④ ⑤ ⑥ ⑦ ⑧

① シリーズ名	DF40	⑤ コネクタ種別	DS : ダブルロウレセプタクル
② 形状記号	B : 補強金具有 HB : 補強金具有 (スタッキング高さ 2.5mm 以上) C : 補強金具無 HC : 補強金具無 (スタッキング高さ 2.5mm 以上)	⑥ ピッチ	0.4mm
③ スタッキング高さ	無 : 1.5mm 2.0 : 2.0mm 2.5 : 2.5mm 3.0 : 3.0mm 3.5 : 3.5mm 4.0 : 4.0mm	⑦ 端子形状	V : ストレート SMT
④ 極数	10, 12, 20, 24, 30, 34, 40, 44, 50, 60, 70, 80, 90, 100, 120	⑧ 梱包種別	(51) : エンボス梱包品 (58) : エンボス梱包品

● プラグ

DF40 # - # DP - 0.4 V (##)

① ② ③ ④ ⑤ ⑥ ⑦

① シリーズ名	DF40	⑤ ピッチ	0.4mm
② 形状記号	C : 補強金具無	⑥ 端子形状	V : ストレート SMT
③ 極数	10, 12, 20, 24, 30, 34, 40, 44, 50, 60, 70, 80, 90, 100, 120	⑦ 梱包種別	(51) : エンボス梱包品 (58) : エンボス梱包品
④ コネクタ種別	DP : ダブルロウプラグ		

■ シールド付きタイプ

● レセプタクル

DF40 GB - (##) - # DS - 0.4 V (##)

① ② ③ ④ ⑤ ⑥ ⑦ ⑧

① シリーズ名	DF40	⑤ コネクタ種別	DS : ダブルロウレセプタクル
② 形状記号	GB : シールド付き	⑥ ピッチ	0.4mm
③ スタッキング高さ	1.5 : 1.5mm 3.0 : 3.0mm	⑦ 端子形状	V : ストレート SMT
④ 極数	10, 30, 36, 48, 70	⑧ 梱包種別	(51) : エンボス梱包品 (58) : エンボス梱包品

● プラグ

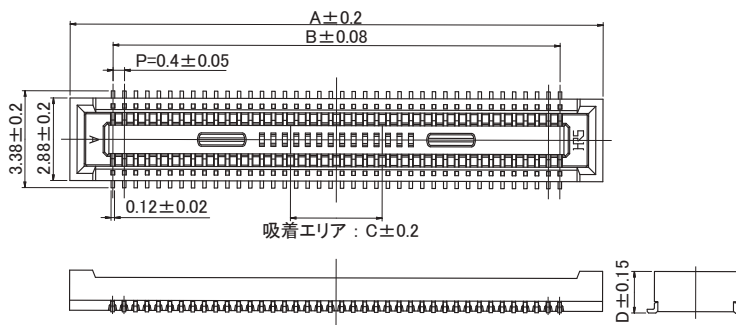
DF40 GB - # DP - 0.4 V (##)

① ② ③ ④ ⑤ ⑥ ⑦

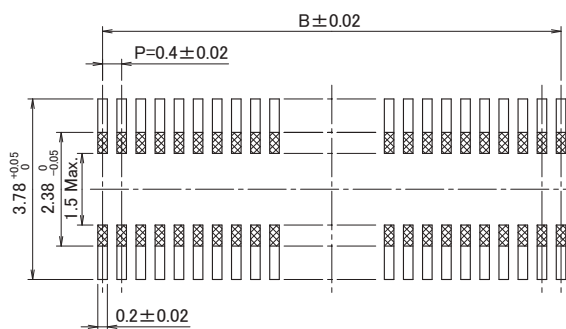
① シリーズ名	DF40	⑤ ピッチ	0.4mm
② 形状記号	GB : 補強金具付 (シールド付き用)	⑥ 端子形状	V : ストレート SMT
③ 極数	10, 30, 36, 48, 70	⑦ 梱包種別	(51) : エンボス梱包品 (58) : エンボス梱包品
④ コネクタ種別	DP : ダブルロウプラグ		

レセプタクル

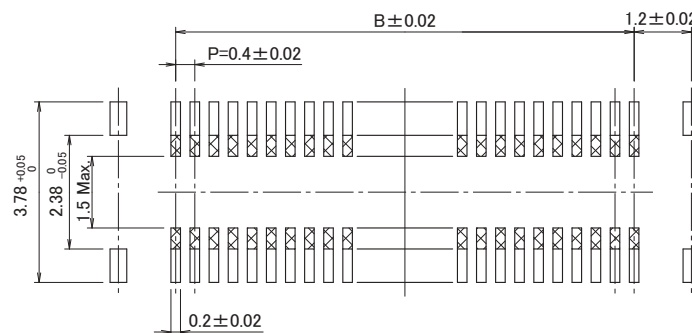
スタッキング高さ 1.5mm



推奨パターン図



DF40C (補強金具無し)



DF40B (補強金具有り)

単位: mm

製品番号	HRS No.	極数	A	B	C	D	購入単位 (#):(51)	購入単位 (#):(58)
DF40B-10DS-0.4V(##)	CL0684-4038-8-##	10	4.6	1.6	1.0	1.45	○	○
DF40B-12DS-0.4V(##)	CL0684-4152-3-##	12	5.0	2.0			○	○
DF40B-30DS-0.4V(##)	CL0684-4090-8-##	30	8.6	5.6			○	○
DF40B-50DS-0.4V(##)	CL0684-4018-0-##	50	12.6	9.6	○		-	
DF40B-60DS-0.4V(##)	CL0684-4049-4-##	60	14.6	11.6	3.2		○	-
DF40B-80DS-0.4V(##)	CL0684-4052-9-##	80	18.6	15.6	○		-	
DF40C-20DS-0.4V(##)	CL0684-4005-9-##	20	6.6	3.6	1.2		○	○
DF40C-24DS-0.4V(##)	CL0684-4006-1-##	24	7.4	4.4	1.5		○	○
DF40C-30DS-0.4V(##)	CL0684-4007-4-##	30	8.6	5.6	2.3		○	○
DF40C-34DS-0.4V(##)	CL0684-4023-0-##	34	9.4	6.4	3.2		○	○
DF40C-40DS-0.4V(##)	CL0684-4008-7-##	40	10.6	7.6			○	○
DF40C-50DS-0.4V(##)	CL0684-4009-0-##	50	12.6	9.6			○	○
DF40C-60DS-0.4V(##)	CL0684-4004-6-##	60	14.6	11.6			○	○
DF40C-70DS-0.4V(##)	CL0684-4016-5-##	70	16.6	13.6			○	○
DF40C-80DS-0.4V(##)	CL0684-4002-0-##	80	18.6	15.6			○	○
DF40C-90DS-0.4V(##)	CL0684-4124-8-##	90	20.6	17.6			○	○
DF40C-100DS-0.4V(##)	CL0684-4033-4-##	100	22.6	19.6		○	○	
DF40C-120DS-0.4V(##)	CL0684-4108-1-##	120	26.6	23.6	○	-		

【仕様番号】

(51) : エンボス梱包 (1 リール 5,000 個巻き)

(58) : エンボス梱包 (1 リール 1,000 個巻き)

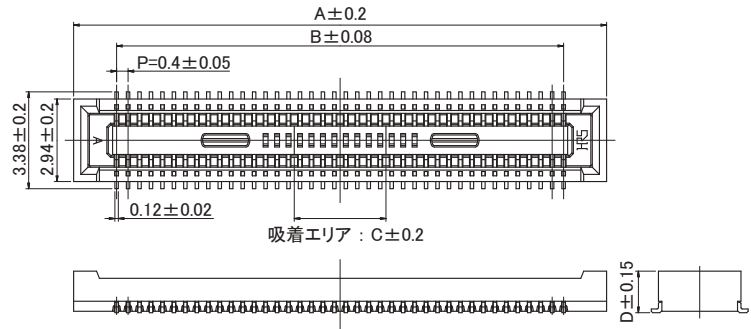
(注 1) エンボステーブ梱包品は、リール数にてご注文ください。

(注 2) 60 極以上には吸着面に吸着には影響を及ぼさない凹部が設けられています。

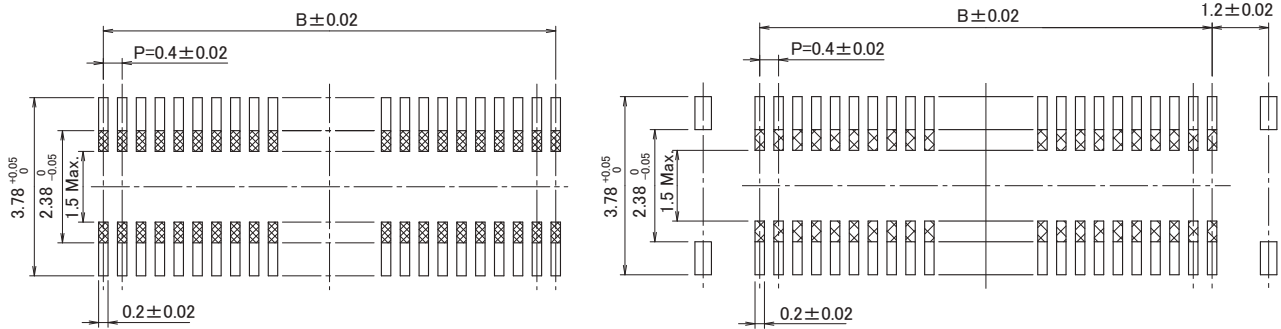
(注 3) 上は、絶縁エリアです。

(注 4) 本コネクタに極性はございません。

スタッキング高さ 2.0mm



推奨パターン図



DF40C (補強金具無し)

DF40B (補強金具有り)

単位 : mm

製品番号	HRS No.	極数	A	B	C	D	購入単位 (#):(51)	購入単位 (#):(58)
DF40B(2.0)-12DS-0.4V(##)	CL0684-4150-8-##	12	5.0	2.0	1.0	1.95	○	○
DF40B(2.0)-80DS-0.4V(##)	CL0684-4128-9-##	80	18.6	15.6	3.2		○	-
DF40C(2.0)-20DS-0.4V(##)	CL0684-4040-0-##	20	6.6	3.6	1.0		○	○
DF40C(2.0)-24DS-0.4V(##)	CL0684-4041-2-##	24	7.4	4.4	1.2		○	○
DF40C(2.0)-30DS-0.4V(##)	CL0684-4058-5-##	30	8.6	5.6	1.5		○	○
DF40C(2.0)-40DS-0.4V(##)	CL0684-4042-5-##	40	10.6	7.6	3.2		○	○
DF40C(2.0)-50DS-0.4V(##)	CL0684-4091-0-##	50	12.6	9.6			○	○
DF40C(2.0)-60DS-0.4V(##)	CL0684-4034-7-##	60	14.6	11.6			○	○
DF40C(2.0)-70DS-0.4V(##)	CL0684-4147-3-##	70	16.6	13.6			○	○
DF40C(2.0)-80DS-0.4V(##)	CL0684-4132-6-##	80	18.6	15.6		○	○	

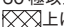
【仕様番号】

(51) : エンボス梱包 (1 リール 4,000 個巻き)

(58) : エンボス梱包 (1 リール 1,000 個巻き)

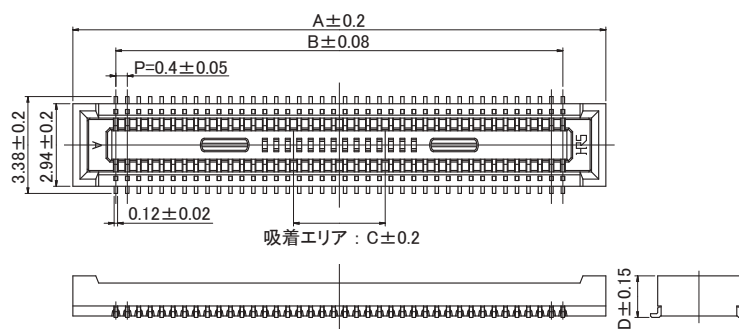
(注 1) エンボステープ梱包品は、リール数にてご注文ください。

(注 2) 60 極以上には吸着面に吸着には影響を及ぼさない凹部が設けられています。

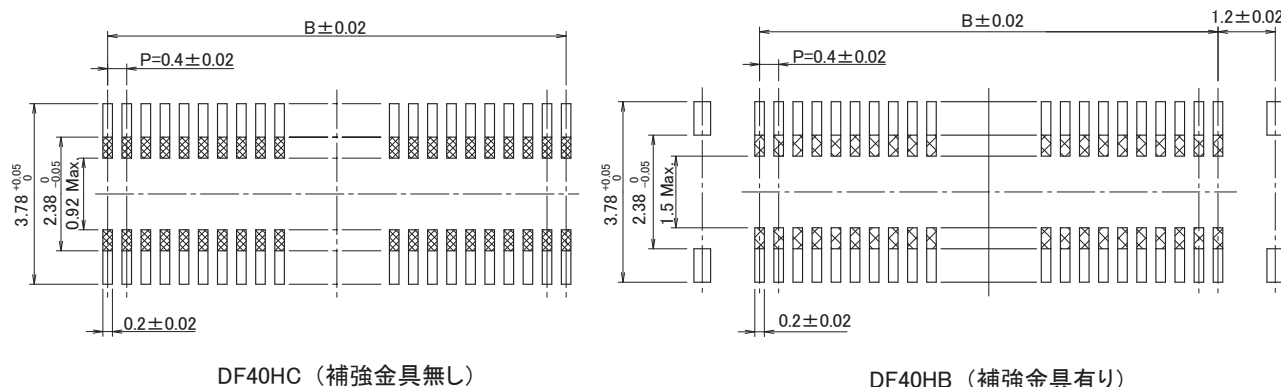
(注 3) 上は、絶縁エリアです。

(注 4) 本コネクタに極性はございません。

スタッキング高さ 2.5~4.0mm



推奨パターン図



DF40HC (補強金具無し)

DF40HB (補強金具有り)

スタッキング高さ 2.5mm

単位: mm

製品番号	HRS No.	極数	A	B	C	D	購入単位 (#):(51)	購入単位 (#):(58)
DF40HB(2.5)-10DS-0.4V(##)	CL0684-4189-3-##	10	4.6	1.6	1.0	2.4	○	-
DF40HC(2.5)-20DS-0.4V(##)	CL0684-4126-3-##	20	6.6	3.6			○	○
DF40HC(2.5)-30DS-0.4V(##)	CL0684-4127-6-##	30	8.6	5.6	1.5		○	-
DF40HC(2.5)-40DS-0.4V(##)	CL0684-4112-9-##	40	10.6	7.6	3.2		○	○
DF40HC(2.5)-50DS-0.4V(##)	CL0684-4101-2-##	50	12.6	9.6			○	○
DF40HC(2.5)-60DS-0.4V(##)	CL0684-4085-8-##	60	14.6	11.6			○	○

【仕様番号】

(51): エンボス梱包 (1リール 3,000個巻き)

(58): エンボス梱包 (1リール 1,000個巻き)

スタッキング高さ 3.0mm

単位: mm

製品番号	HRS No.	極数	A	B	C	D	購入単位 (#):(51)	購入単位 (#):(58)
DF40HC(3.0)-30DS-0.4V(##)	CL0684-4098-0-##	30	8.6	5.6	1.5	2.9	○	○
DF40HC(3.0)-40DS-0.4V(##)	CL0684-4169-6-##	40	10.6	7.6	3.2		○	-
DF40HC(3.0)-44DS-0.4V(##)	CL0684-4076-7-##	44	11.4	8.4			○	○
DF40HC(3.0)-50DS-0.4V(##)	CL0684-4099-2-##	50	12.6	9.6			○	○
DF40HC(3.0)-60DS-0.4V(##)	CL0684-4100-0-##	60	14.6	11.6			○	○
DF40HC(3.0)-70DS-0.4V(##)	CL0684-4138-2-##	70	16.6	13.6			○	○
DF40HC(3.0)-80DS-0.4V(##)	CL0684-4180-9-##	80	18.6	15.6			○	○
DF40HC(3.0)-90DS-0.4V(##)	CL0684-4161-4-##	90	20.6	17.6			○	○
DF40HC(3.0)-100DS-0.4V(##)	CL0684-4151-0-##	100	22.6	19.6			○	○

【仕様番号】

(51): エンボス梱包 (1リール 3,000個巻き)

(58): エンボス梱包 (1リール 1,000個巻き)

スタッキング高さ 3.5mm

単位 : mm

製品番号	HRS No.	極数	A	B	C	D	購入単位 (#): (51)	購入単位 (#): (58)
DF40HC(3.5)-20DS-0.4V(##)	CL0684-4188-0-##	20	6.6	3.6	1.0	3.4	○	-
DF40HC(3.5)-30DS-0.4V(##)	CL0684-4136-7-##	30	8.6	5.6	1.5		○	○
DF40HC(3.5)-40DS-0.4V(##)	CL0684-4209-9-##	40	10.6	7.6	3.2		○	-
DF40HC(3.5)-50DS-0.4V(##)	CL0684-4109-4-##	50	12.6	9.6			○	○
DF40HC(3.5)-60DS-0.4V(##)	CL0684-4102-5-##	60	14.6	11.6			○	○
DF40HC(3.5)-80DS-0.4V(##)	CL0684-4162-7-##	80	18.6	15.6			○	○

【仕様番号】

(51) : エンボス梱包 (1 リール 2,000 個巻き)

(58) : エンボス梱包 (1 リール 1,000 個巻き)

スタッキング高さ 4.0mm

単位 : mm

製品番号	HRS No.	極数	A	B	C	D	購入単位 (#): (51)	購入単位 (#): (58)
DF40HB(4.0)-50DS-0.4V(##)	CL0684-4104-0-##	50	12.6	9.6	3.2	3.9	○	-
DF40HC(4.0)-40DS-0.4V(##)	CL0684-4111-6-##	40	10.6	7.6			○	-
DF40HC(4.0)-50DS-0.4V(##)	CL0684-4215-1-##	50	12.6	9.6			○	-
DF40HC(4.0)-60DS-0.4V(##)	CL0684-4133-9-##	60	14.6	11.6			○	○
DF40HC(4.0)-80DS-0.4V(##)	CL0684-4140-4-##	80	18.6	15.6			○	○
DF40HC(4.0)-90DS-0.4V(##)	CL0684-4165-5-##	90	20.6	17.6			○	○

【仕様番号】

(51) : エンボス梱包 (1 リール 2,000 個巻き)

(58) : エンボス梱包 (1 リール 1,000 個巻き)

(注 1) エンボステープ梱包品は、リール数にてご注文ください。

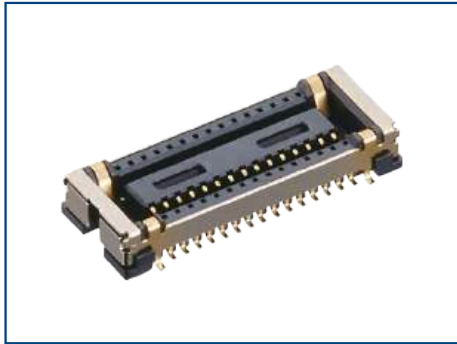
(注 2) 60 極以上には吸着面に吸着には影響を及ぼさない凹部が設けられています。

(注 3) □□□上は、絶縁エリアです。

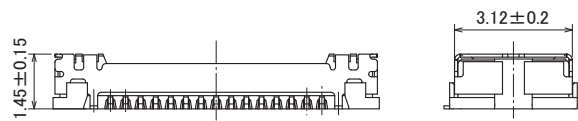
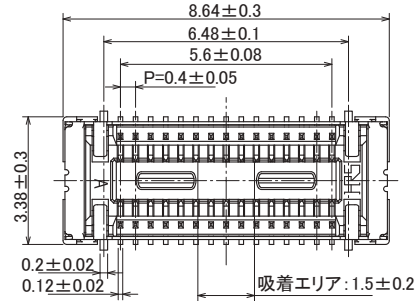
(注 4) 本コネクタに極性はございません。

レセプタクル シールド付き

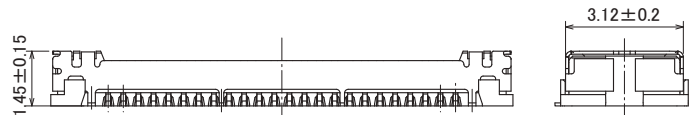
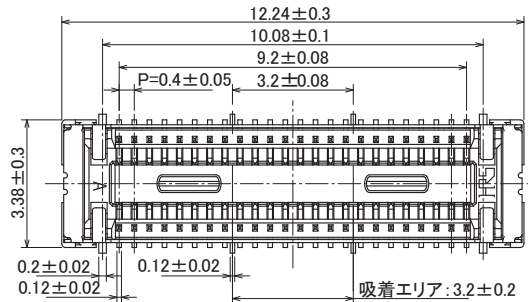
スタッキング高さ 1.5mm (シールド付き)



<30芯>

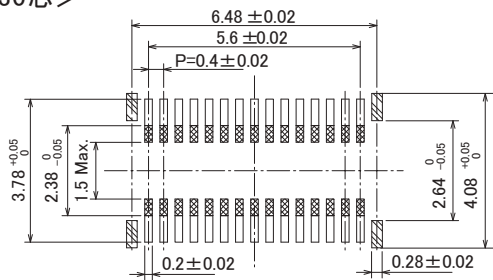


<48芯>

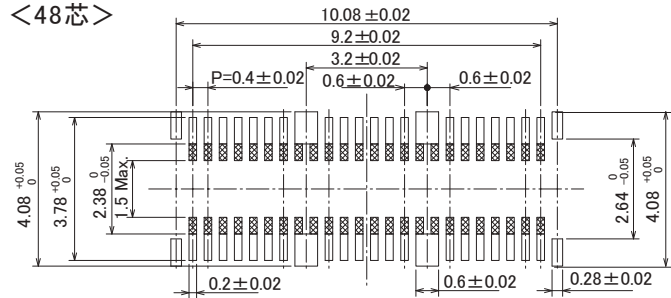


推奨パターン図

<30芯>



<48芯>



単位: mm

製品番号	HRS No.	極数	信号 PIN	グランド PIN	購入単位 (#):(51)	購入単位 (#):(58)
DF40GB(1.5)-10DS-0.4V(##)	CL0684-4224-2-##	10	10	4	○	○
DF40GB(1.5)-30DS-0.4V(##)	CL0684-4198-4-##	30	30	4	○	○
DF40GB(1.5)-48DS-0.4V(##)	CL0684-4194-3-##	48	40	12	○	○

【仕様番号】

(51) : エンボス梱包 (1 リール 5,000 個巻き)

(58) : エンボス梱包 (1 リール 1,000 個巻き)

(注 1) エンボステープ梱包品は、リール数にてご注文ください。

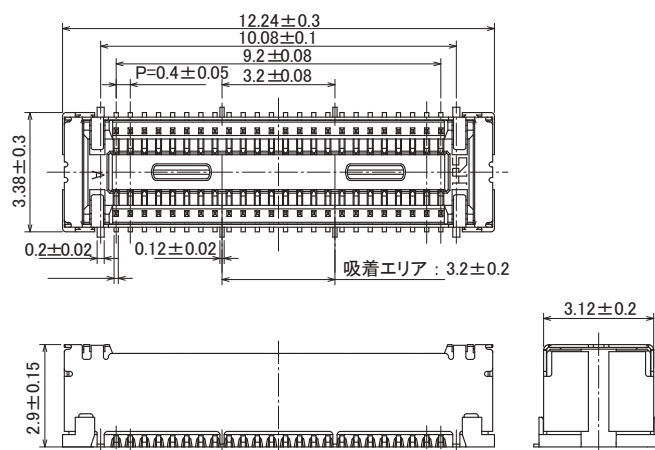
(注 2) 上は、絶縁エリアです。

(注 3) 本コネクタに極性はございません。

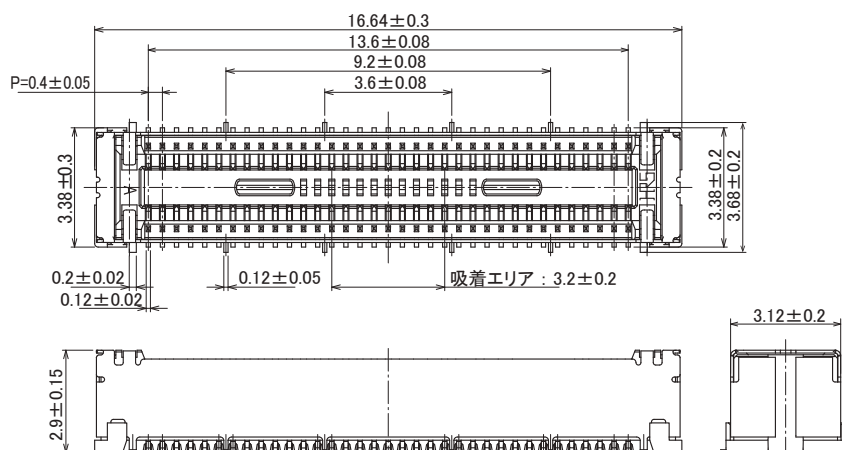
スタッキング高さ 3.0~3.5mm (シールド付き)



<48芯>

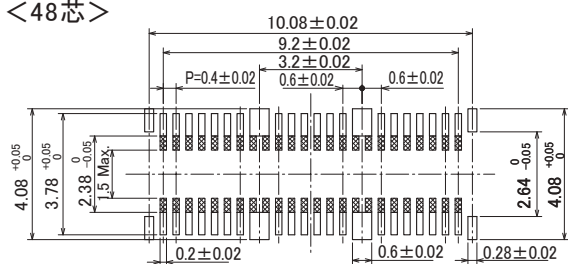


<70芯>

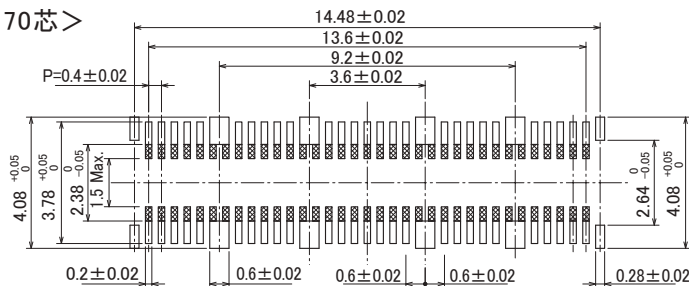


推奨パターン図

<48芯>



<70芯>



スタッキング高さ 3.0mm

単位: mm

製品番号	HRS No.	極数	信号 PIN	グランド PIN	購入単位 (#):(51)	購入単位 (#):(58)
DF40GB(3.0)-48DS-0.4V(##)	CL0684-4197-1-##	48	40	12	○	○
DF40GB(3.0)-70DS-0.4V(##)	CL0684-4196-9-##	70	54	20	○	○

スタッキング高さ 3.5mm

単位: mm

製品番号	HRS No.	極数	信号 PIN	グランド PIN	購入単位 (#):(51)	購入単位 (#):(58)
DF40GB(3.5)-36DS-0.4V(##)	CL0684-4231-0-##	36	36	4	○	-

【仕様番号】

(51): エンボス梱包 (1 リール 3,000 個巻き)

(58): エンボス梱包 (1 リール 1,000 個巻き)

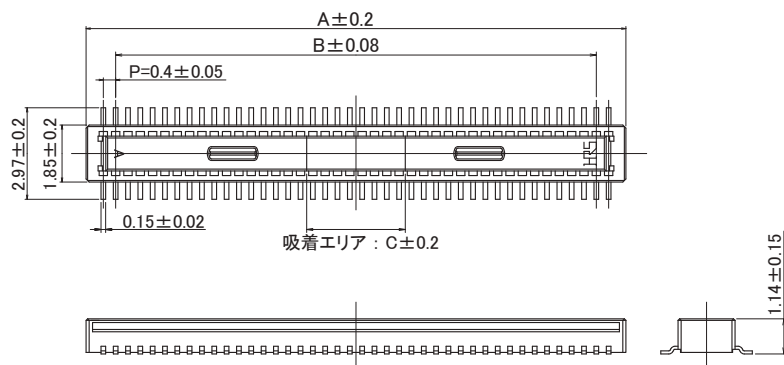
(注 1) エンボステーパ梱包品は、リール数にてご注文ください。

(注 2) 70 極には吸着面に吸着には影響を及ぼさない凹部が設けられています。

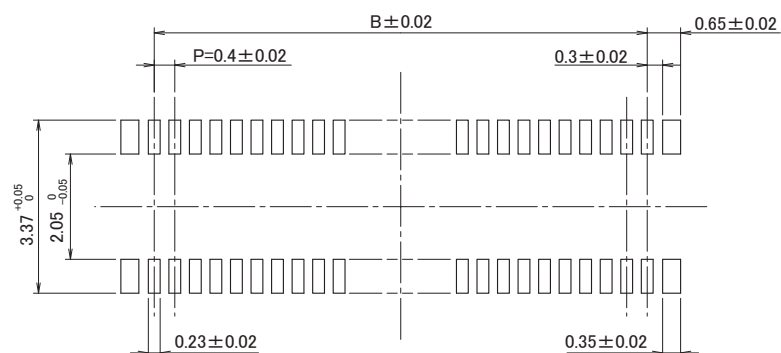
(注 3) □□□上は、絶縁エリアです。

(注 4) 本コネクタに極性はございません。

プラグ



推奨パターン図



単位 : mm

製品番号	HRS No.	極数	A	B	C	購入単位 (#):(51)	購入単位 (#):(58)
DF40C-10DP-0.4V(##)	CL0684-4035-0-##	10	3.52	1.6	1.0	○	○
DF40C-12DP-0.4V(##)	CL0684-4149-9-##	12	3.92	2.0		○	○
DF40C-20DP-0.4V(##)	CL0684-4010-9-##	20	5.52	3.6		○	○
DF40C-24DP-0.4V(##)	CL0684-4011-1-##	24	6.32	4.4	1.2	○	○
DF40C-30DP-0.4V(##)	CL0684-4012-4-##	30	7.52	5.6	1.5	○	○
DF40C-34DP-0.4V(##)	CL0684-4024-3-##	34	8.32	6.4	2.3	○	○
DF40C-40DP-0.4V(##)	CL0684-4013-7-##	40	9.52	7.6	3.2	○	○
DF40C-44DP-0.4V(##)	CL0684-4077-0-##	44	10.32	8.4		○	○
DF40C-50DP-0.4V(##)	CL0684-4014-0-##	50	11.52	9.6		○	○
DF40C-60DP-0.4V(##)	CL0684-4003-3-##	60	13.52	11.6		○	○
DF40C-70DP-0.4V(##)	CL0684-4015-2-##	70	15.52	13.6		○	○
DF40C-80DP-0.4V(##)	CL0684-4001-8-##	80	17.52	15.6		○	○
DF40C-90DP-0.4V(##)	CL0684-4125-0-##	90	19.52	17.6		○	○
DF40C-100DP-0.4V(##)	CL0684-4032-1-##	100	21.52	19.6		○	○
DF40C-120DP-0.4V(##)	CL0684-4107-9-##	120	25.52	23.6		○	-

【仕様番号】

(51) : エンボス梱包 (1 リール 5,000 個巻き)

(58) : エンボス梱包 (1 リール 1,000 個巻き)

(注 1) エンボステープ梱包品は、リール数にてご注文ください。

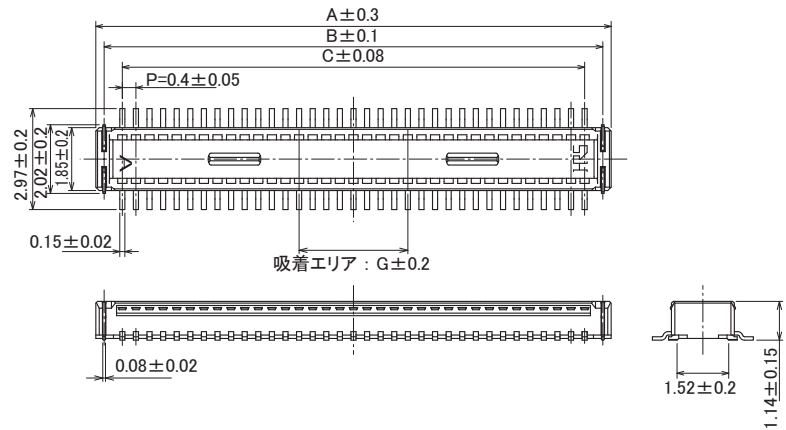
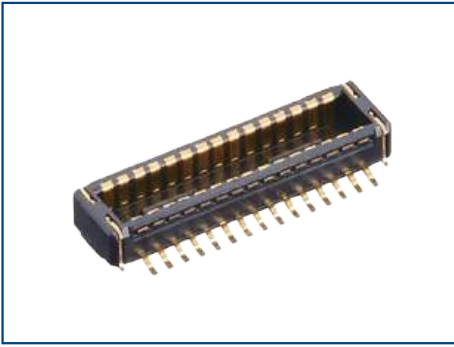
(注 2) 60 極以上にはかん合力を高める、プラグ側端子接触部の凹部はございません。

(注 3) 4 隅の端子は金具としてご使用ください。通電は致しません。

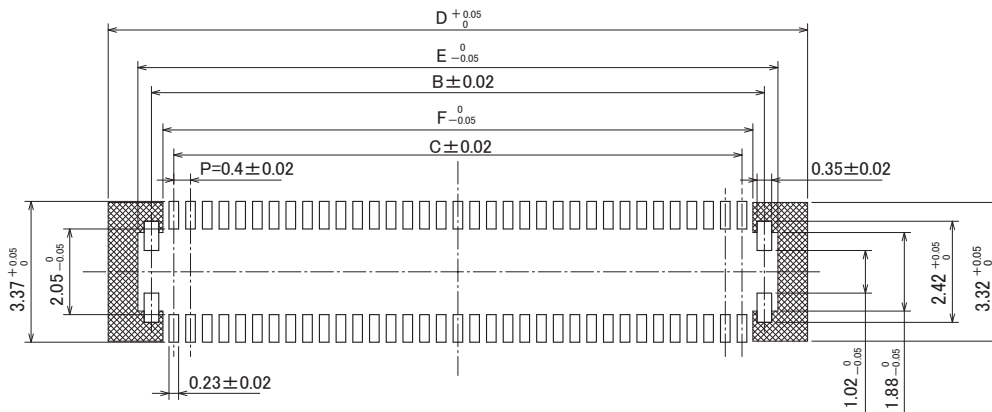
(注 4) 90 極以上には吸着面に吸着には影響を及ぼさない凹部が設けられています。

(注 5) 本コネクタに極性はございません。

プラグ(シールド付き)



推奨パターン図




単位 : mm

製品番号	HRS No.	極数	A	B	C	D	E	F	G	購入単位 (#):(51)	購入単位 (#):(58)
DF40GB-10DP-0.4V(##)	CL0684-4225-5-##	10	3.16	2.67	1.6	4.74	3.32	2.12	1.0	○	○
DF40GB-30DP-0.4V(##)	CL0684-4200-4-##	30	7.16	6.67	5.6	8.74	7.32	6.12	1.5	○	○
DF40GB-36DP-0.4V(##)	CL0684-4232-0-##	36	8.36	7.87	6.8	9.94	8.52	7.32	2.3	○	-
DF40GB-48DP-0.4V(##)	CL0684-4195-6-##	48	10.76	10.27	9.2	12.34	10.92	9.72	3.2	○	○
DF40GB-70DP-0.4V(##)	CL0684-4199-7-##	70	15.16	14.67	13.6	16.74	15.32	14.12		○	○

【仕様番号】

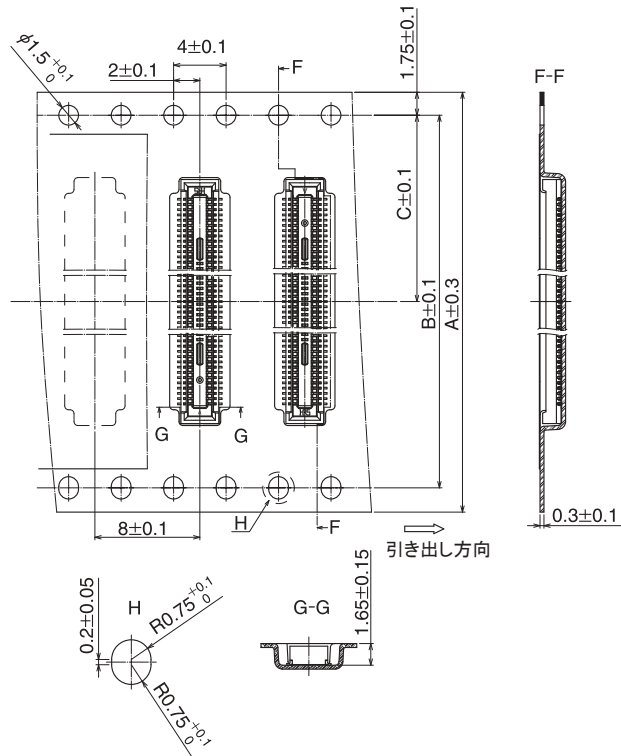
(51) : エンボス梱包 (1 リール 5,000 個巻き)
 (58) : エンボス梱包 (1 リール 1,000 個巻き)

- (注 1) エンボステープ梱包品は、リール数にてご注文ください。
 (注 2) 60 極以上にはかん合力を高める、プラグ側端子接触部の凹部はございません。
 (注 3) 上は、絶縁エリアです。
 (注 4) 本コネクタに極性はございません。

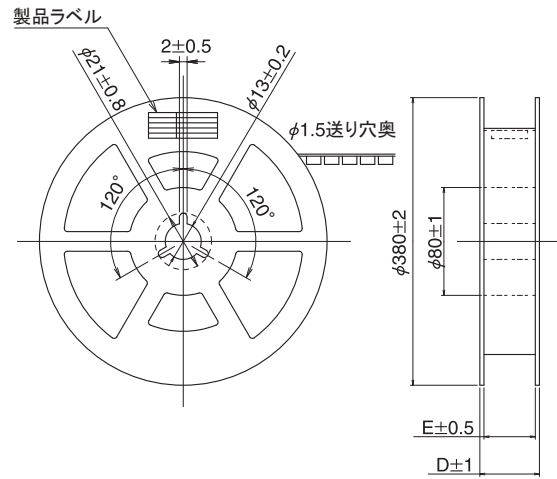
梱包仕様図 (JIS C 0806 準拠)

レセプタクル (スタッキング高さ 1.5mm)

●エンボステープ寸法図



●リール状態寸法図



スタッキング高さ 1.5mm

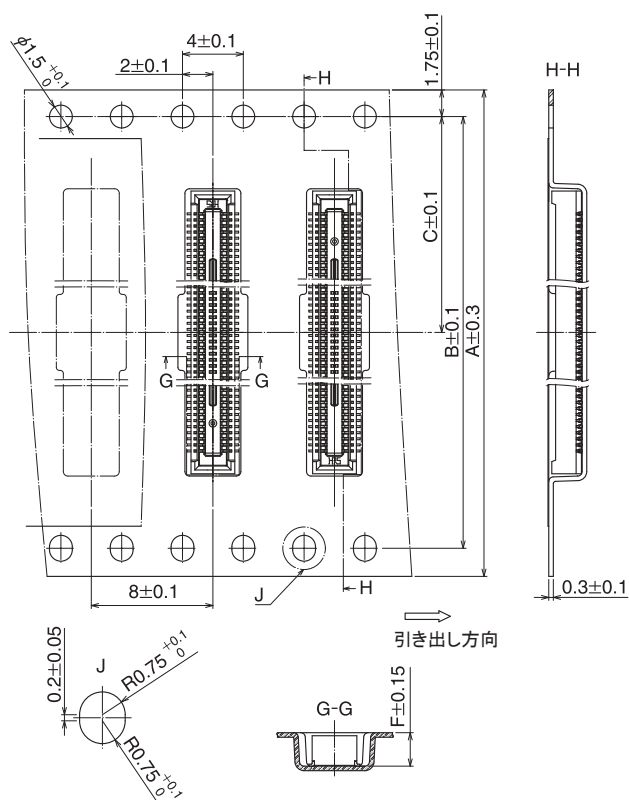
単位: mm

製品番号	A	B	C	D	E
DF40B-10DS-0.4V(##)	16		7.5	21.5	17.5
DF40B-12DS-0.4V(##)					
DF40B-30DS-0.4V(##)	24	-	11.5	29.5	25.5
DF40B-50DS-0.4V(##)					
DF40B-60DS-0.4V(##)					
DF40B-80DS-0.4V(##)	32	28.4	14.2	37.5	33.5
DF40C-20DS-0.4V(##)	16		7.5	21.5	17.5
DF40C-24DS-0.4V(##)					
DF40C-30DS-0.4V(##)	24	-	11.5	29.5	25.5
DF40C-34DS-0.4V(##)					
DF40C-40DS-0.4V(##)					
DF40C-50DS-0.4V(##)					
DF40C-60DS-0.4V(##)	32	28.4	14.2	37.5	33.5
DF40C-70DS-0.4V(##)					
DF40C-80DS-0.4V(##)	44	40.4	20.2	49.5	45.5
DF40C-90DS-0.4V(##)					
DF40C-100DS-0.4V(##)					
DF40C-120DS-0.4V(##)	24	-	11.5	29.5	25.5
DF40GB(1.5)-30DS-0.4V(##)					
DF40GB(1.5)-48DS-0.4V(##)					

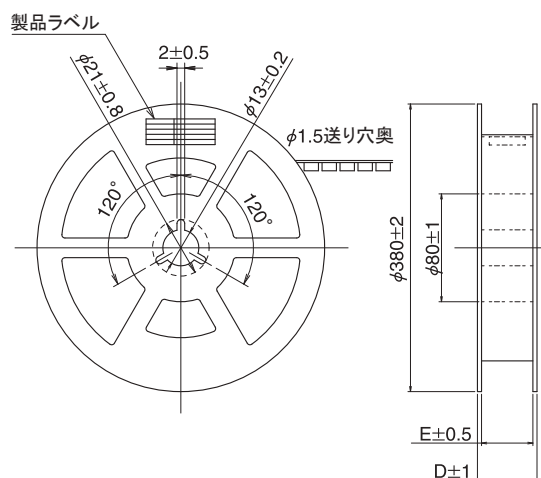
(注) 10 ~ 60 芯の送り穴は片側だけとなります。

レセプタクル(スタッキング高さ 2.0~2.5mm)

●エンボステープ寸法図



●リール状態寸法図



スタッキング高さ 2.0mm

単位: mm

製品番号	A	B	C	D	E	F
DF40B(2.0)-12DS-0.4V(##)	16	-	7.5	21.5	17.5	2.2
DF40B(2.0)-80DS-0.4V(##)	32	28.4	14.2	37.5	33.5	
DF40C(2.0)-20DS-0.4V(##)	16	-	7.5	21.5	17.5	
DF40C(2.0)-24DS-0.4V(##)			11.5	29.5	25.5	
DF40C(2.0)-30DS-0.4V(##)	24	-	11.5	29.5	25.5	
DF40C(2.0)-40DS-0.4V(##)						
DF40C(2.0)-50DS-0.4V(##)						
DF40C(2.0)-60DS-0.4V(##)	32	28.4	14.2	37.5	33.5	
DF40C(2.0)-70DS-0.4V(##)						
DF40C(2.0)-80DS-0.4V(##)						

スタッキング高さ 2.5mm

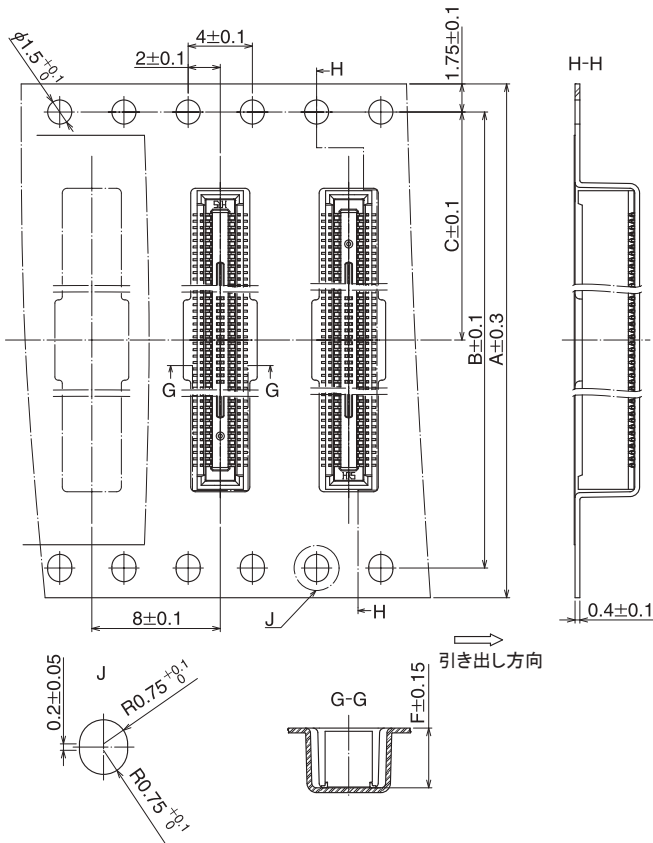
単位: mm

製品番号	A	B	C	D	E	F
DF40HB(2.5)-10DS-0.4V(##)	16	-	7.5	21.5	17.5	2.72
DF40HC(2.5)-20DS-0.4V(##)						
DF40HC(2.5)-30DS-0.4V(##)	24	-	11.5	29.5	25.5	
DF40HC(2.5)-40DS-0.4V(##)						
DF40HC(2.5)-50DS-0.4V(##)						
DF40HC(2.5)-60DS-0.4V(##)						

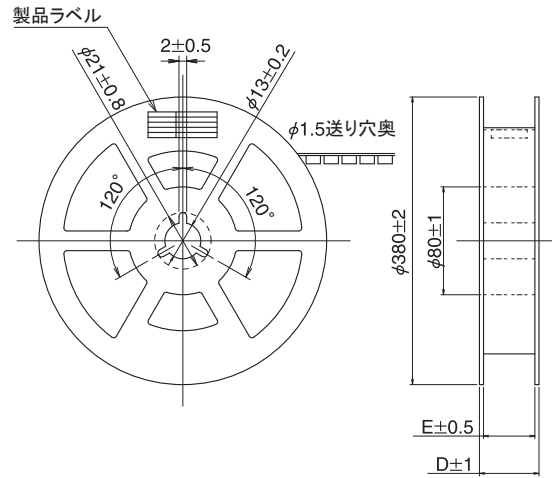
(注) 10 ~ 60 芯の送り穴は片側だけとなります。

レセプタクル(スタッキング高さ 3.0~4.0mm)

●エンボステープ寸法図



●リール状態寸法図



スタッキング高さ 3.0mm

単位 : mm

製品番号	A	B	C	D	E	F
DF40HC(3.0)-30DS-0.4V(##)	24	-	11.5	29.5	25.5	3.15
DF40HC(3.0)-40DS-0.4V(##)						
DF40HC(3.0)-44DS-0.4V(##)						
DF40HC(3.0)-50DS-0.4V(##)						
DF40HC(3.0)-60DS-0.4V(##)						
DF40HC(3.0)-70DS-0.4V(##)	32	28.4	14.2	37.5	33.5	
DF40HC(3.0)-80DS-0.4V(##)	44	40.4	20.2	49.5	45.5	
DF40HC(3.0)-90DS-0.4V(##)						
DF40HC(3.0)-100DS-0.4V(##)						
DF40GB(3.0)-48DS-0.4V(##)	24	-	11.5	29.5	25.5	
DF40GB(3.0)-70DS-0.4V(##)	32	28.4	14.2	37.5	33.5	

スタッキング高さ 3.5mm

単位 : mm

製品番号	A	B	C	D	E	F
DF40HC(3.5)-20DS-0.4V(##)	16	-	7.5	21.5	17.5	3.72
DF40HC(3.5)-30DS-0.4V(##)	24		11.5	29.5	25.5	
DF40HC(3.5)-40DS-0.4V(##)						
DF40HC(3.5)-50DS-0.4V(##)						
DF40HC(3.5)-60DS-0.4V(##)	32		28.4	14.2	37.5	
DF40HC(3.5)-80DS-0.4V(##)						

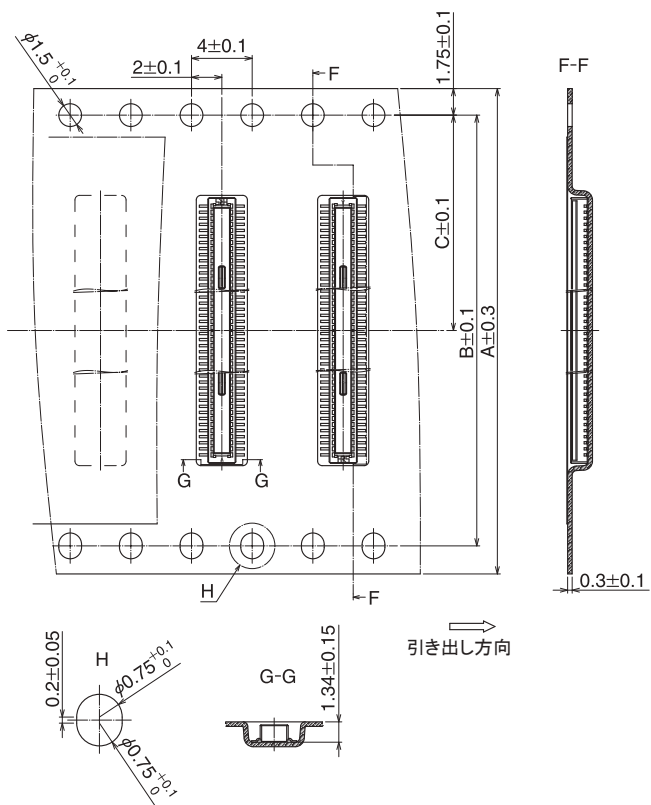
スタッキング高さ 4.0mm

単位 : mm

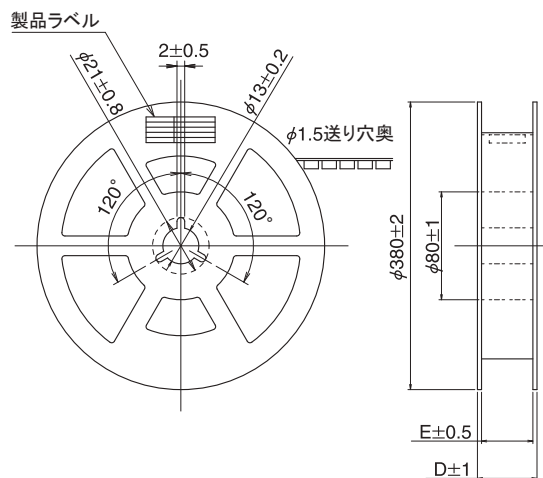
製品番号	A	B	C	D	E	F
DF40HB(4.0)-50DS-0.4V(##)	24	-	11.5	29.5	25.5	4.15
DF40HC(4.0)-40DS-0.4V(##)						
DF40HC(4.0)-50DS-0.4V(##)						
DF40HC(4.0)-60DS-0.4V(##)						
DF40HC(4.0)-80DS-0.4V(##)	32	28.4	14.2	37.5	33.5	
DF40HC(4.0)-90DS-0.4V(##)	44	40.4	20.2	49.5	45.5	

プラグ

●エンボステープ寸法図



●リール状態寸法図

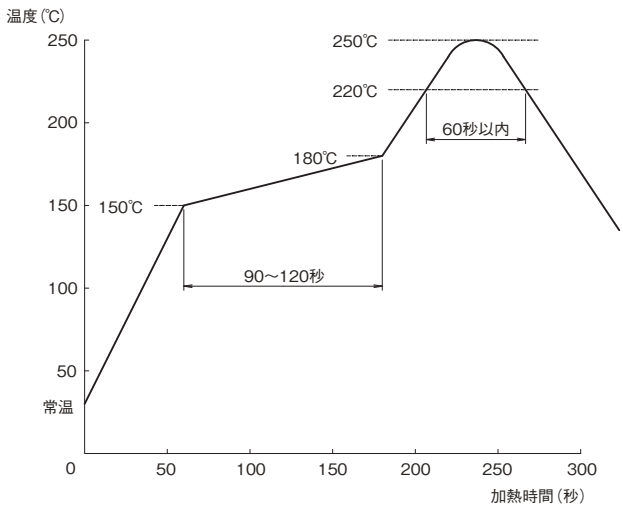


単位 : mm

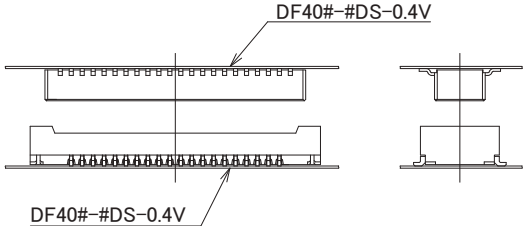
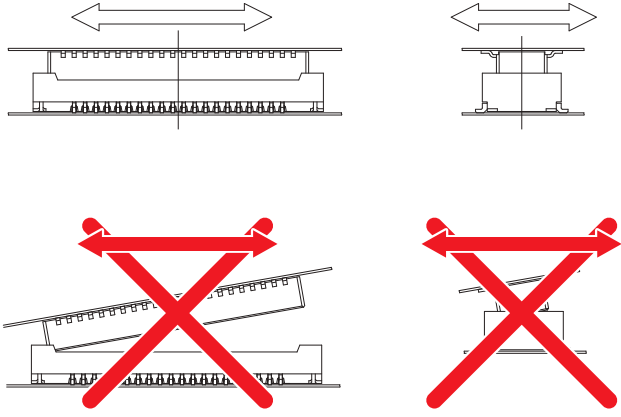
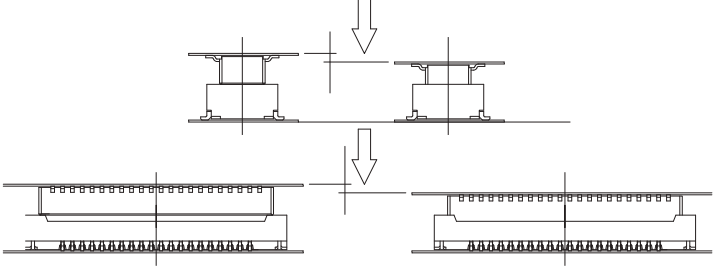
製品番号	A	B	C	D	E
DF40C-10DP-0.4V(##)	12		5.5	17.5	13.5
DF40C-12DP-0.4V(##)					
DF40C-20DP-0.4V(##)					
DF40C-24DP-0.4V(##)					
DF40C-30DP-0.4V(##)	16		7.5	21.5	17.5
DF40C-34DP-0.4V(##)					
DF40C-40DP-0.4V(##)					
DF40C-44DP-0.4V(##)					
DF40C-50DP-0.4V(##)					
DF40C-60DP-0.4V(##)	24		11.5	29.5	25.5
DF40C-70DP-0.4V(##)					
DF40C-80DP-0.4V(##)					
DF40C-90DP-0.4V(##)	32	28.4	14.2	37.5	33.5
DF40C-100DP-0.4V(##)					
DF40C-120DP-0.4V(##)	44	40.4	20.2	49.5	45.5
DF40GB-10DP-0.4V(##)	12		5.5	17.5	13.5
DF40GB-30DP-0.4V(##)	16		7.5	21.5	17.5
DF40GB-36DP-0.4V(##)	24				
DF40GB-48DP-0.4V(##)		11.5	29.5	25.5	
DF40GB-70DP-0.4V(##)					

(注) 10 ~ 60 芯の送り穴は片側だけとなります

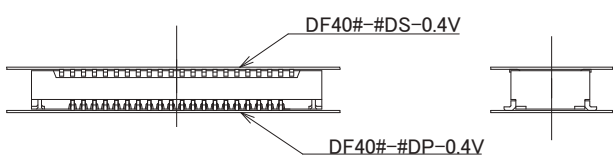
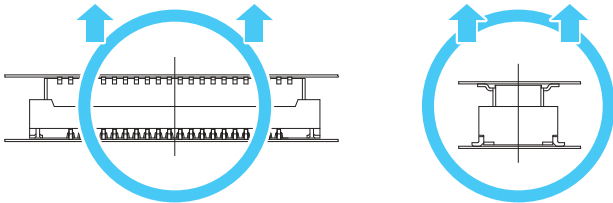
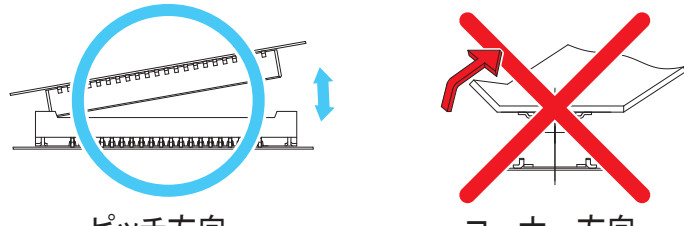
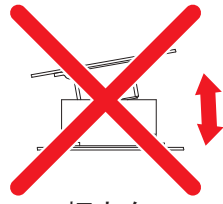
使用上の注意

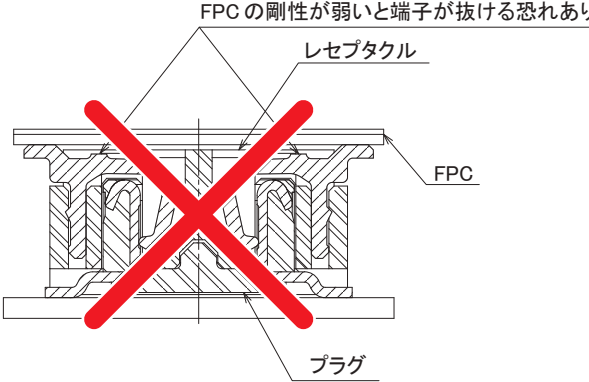
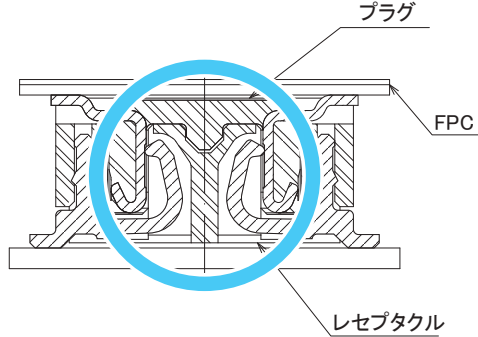
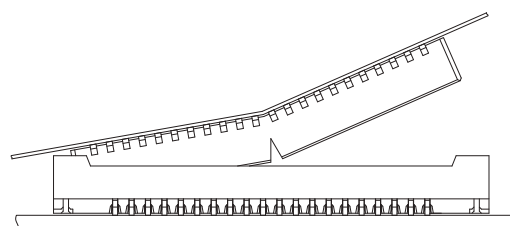
推奨温度プロファイル	 <p>【条件】</p> <ol style="list-style-type: none"> 1. ピーク温度 250℃ピーク 2. 加熱部 220℃以上 60秒以内 3. 予熱部 150~180℃ 90~120秒 4. 回数 2回以内 <p>(注)温度はコネクタリード部の基板表面温度を表します。</p>
推奨手はんだ条件	はんだごて温度 340 ± 10℃、はんだ時間 3 秒以内
推奨スクリーン厚さ・開口率 (パターン面積比)	厚さ: 0.12mm 開口率: DS 側 80% DP 側 80%
基板の反り	コネクタ両端部を基準とし、コネクタ中央部にて 0.02mm Max.
洗浄	推奨出来ません。洗浄する場合は、ご評価の上ご使用ください。 (洗浄により挿抜性、耐環境性に变化が生じる場合があります。)
注意事項	<ul style="list-style-type: none"> ■ 基板実装されていない状態での挿抜は、破損、端子の変形等の原因となりますのでご注意ください。 ■ コネクタのみで基板を支えることは避け、コネクタ以外での基板固定対策を行ってください。 ■ 過度なこじり挿抜は、破損の原因となりますのでご注意ください。 ■ 手はんだの際は、コネクタのフラックス上りの原因となるフラックスの塗布は行わないでください。 ■ 本製品は製造ロットにより、成形品の色相に多少の違いを生じる場合がありますが、性能には影響ありません。 ■ 挿抜時に於ける取り扱い上の注意事項は次頁をご参照ください。 ■ 落下・衝撃、FPC の取り回しによる反力によりかん合が外れる場合がありますので、筐体やクッション材等でかん合方向への押さえによる固定を行ってください。

コネクタかん合時の取り扱い注意

	
	<p>位置合わせをする際は、無理な力を加えることなく誘い込み口を探してください。無理な力を入れるとモールドの破損・削れが発生し、接触抵抗の不具合等に繋がる場合がありますので、ご注意ください。</p>
	<p>誘いこまれると一段下がり、平行になり前後左右にも動かなくなった状態から平行にかん合してください。</p>

コネクタ抜去時の取り扱い注意

 <p>DF40#-#DS-0.4V DF40#-#DP-0.4V</p>	
	<p>コネクタを抜く際は、平行に抜くのが望ましいです。</p>
 <p>ピッチ方向 コーナー方向</p>	<p>取り扱い上、平行に抜くことが出来ない場合は左図の様にピッチ方向から斜めに抜いてください。但し、FPCに十分な剛性がない場合は、端子抜け・コネクタ折れが発生する不具合が考えられますので、試作時にご確認をお願いいたします。</p> <p>また、コーナー方向からの抜去は端子に大きな負荷が掛かりますので、行わないでください。</p>
 <p>幅方向</p>	<p>左図のように、幅方向から抜去を行うと、損傷する恐れがありますので、幅方向からの抜去は行わないでください。</p>

	<p>剛性の弱いFPCを使用してレセプタクル側をFPCに実装した場合は、端子が抜ける恐れがあります。</p> <p>プラグ側をFPC側の実装して頂くことを推奨いたします。</p>
	<p>レセプタクルをFPC側の実装が必要な場合は、FPC剛性による評価を行っておりますので、ご請求ください。</p>
	<p>プラグ側をFPCに実装する場合でもFPCの剛性が弱い場合は、左図の様にコネクタが折れる恐れがあります。お客様でご使用頂くFPCで繰り返し動作をご確認の上、ご使用をお願いいたします。</p> <p>FPC剛性と各アイテムの評価結果をご用意しておりますので、ご請求ください。</p>

ご検討にあたって

本カタログに記載の仕様は参考値となります。

ご採用の検討や注文に際しては、あらかじめ、「図面」・「製品規格表」の確認をお願いいたします。

ケーブルとの組み合わせで使用するコネクタにつきましては、必ず適合ケーブルをご使用ください。

適合外ケーブルをご検討の場合は、弊社販売窓口までお問い合わせください。

弊社指定の工具以外による結線加工については保証の対象外となります。

下記の用途へのご使用を検討される場合、必ず弊社販売窓口までご相談ください。

条件によって保証可否を検討させていただきます。

(自動車車載、医療機器、公共インフラ、航空宇宙 / 防衛等の極めて高い信頼性を要求される機器)