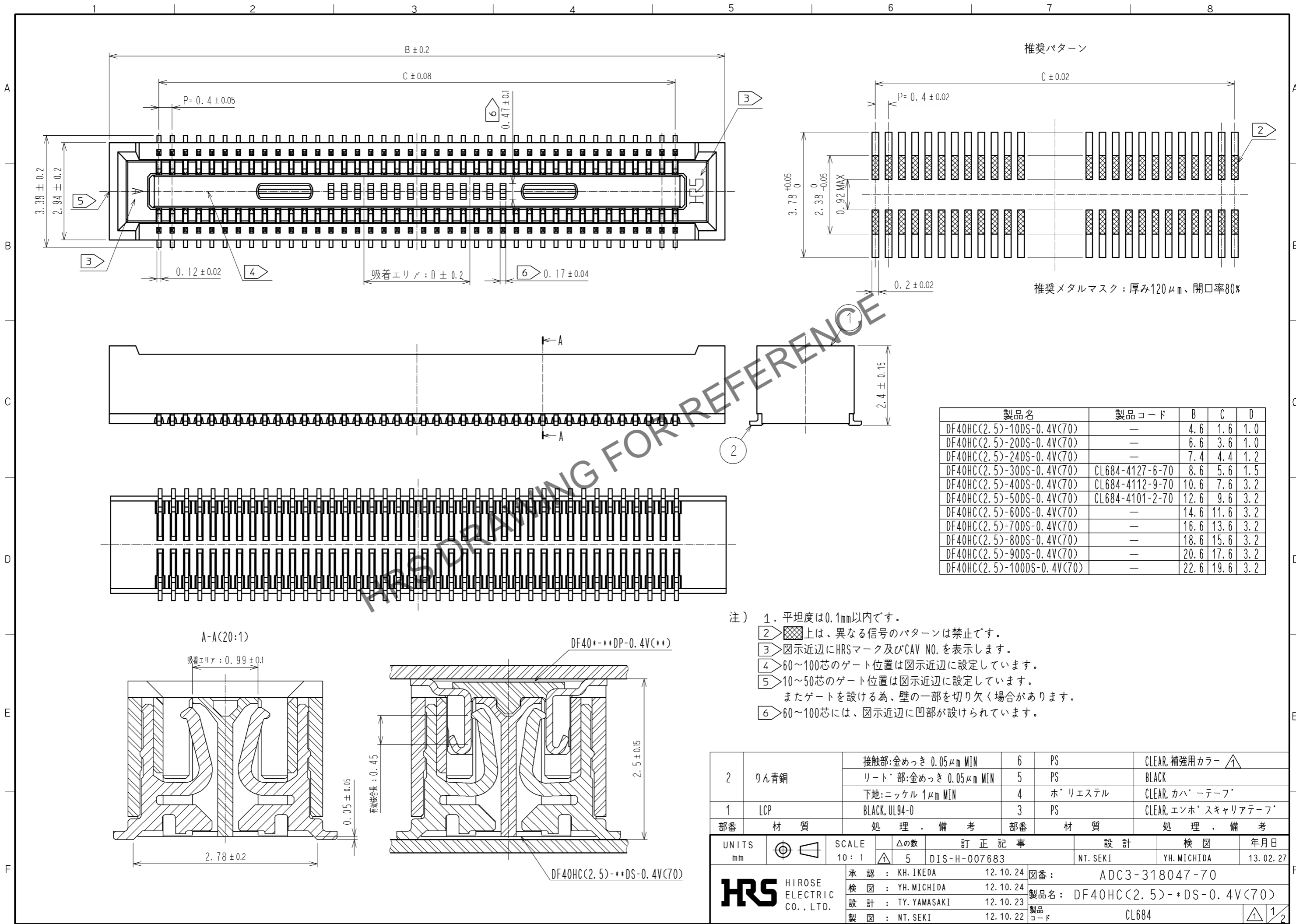


Apr.1.2025 Copyright 2025 HIROSE ELECTRIC CO., LTD. All Rights Reserved.  
 本製品を車載用途などの高い信頼性が求められる機器にご使用の場合は、弊社までお問合せ下さい。



製品名	製品コード	B	C	D
DF40HC(2.5)-10DS-0.4V(70)	—	4.6	1.6	1.0
DF40HC(2.5)-20DS-0.4V(70)	—	6.6	3.6	1.0
DF40HC(2.5)-24DS-0.4V(70)	—	7.4	4.4	1.2
DF40HC(2.5)-30DS-0.4V(70)	CL684-4127-6-70	8.6	5.6	1.5
DF40HC(2.5)-40DS-0.4V(70)	CL684-4112-9-70	10.6	7.6	3.2
DF40HC(2.5)-50DS-0.4V(70)	CL684-4101-2-70	12.6	9.6	3.2
DF40HC(2.5)-60DS-0.4V(70)	—	14.6	11.6	3.2
DF40HC(2.5)-70DS-0.4V(70)	—	16.6	13.6	3.2
DF40HC(2.5)-80DS-0.4V(70)	—	18.6	15.6	3.2
DF40HC(2.5)-90DS-0.4V(70)	—	20.6	17.6	3.2
DF40HC(2.5)-100DS-0.4V(70)	—	22.6	19.6	3.2

- 注) 1. 平坦度は0.1mm以内です。  
 2. 斜線は、異なる信号のパターンは禁止です。  
 3. 図示近辺にHRSマーク及びCAV NO.を表示します。  
 4. 60~100芯のゲート位置は図示近辺に設定しています。  
 5. 10~50芯のゲート位置は図示近辺に設定しています。  
 またゲートを設ける為、壁の一部を切り欠く場合があります。  
 6. 60~100芯には、図示近辺に凹部が設けられています。

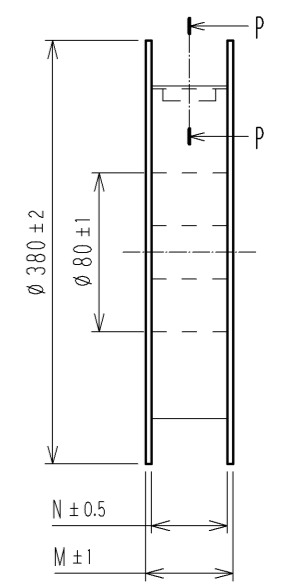
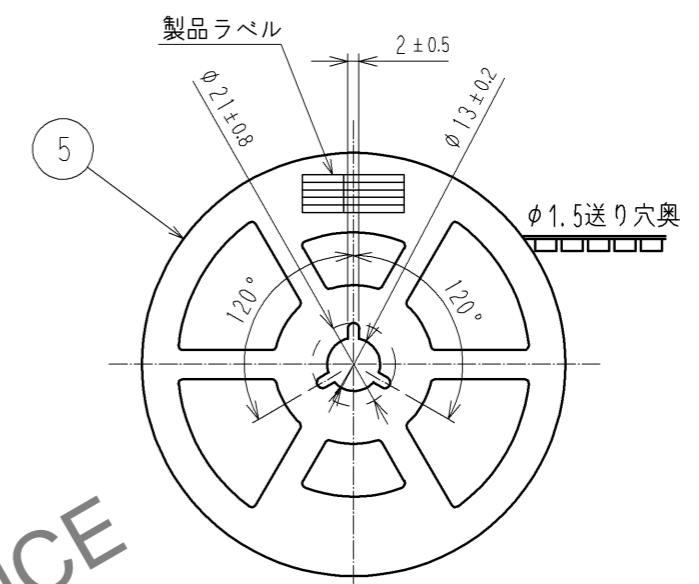
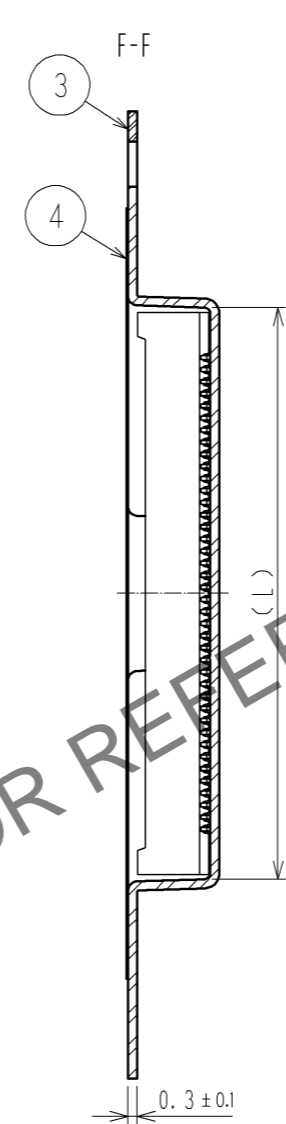
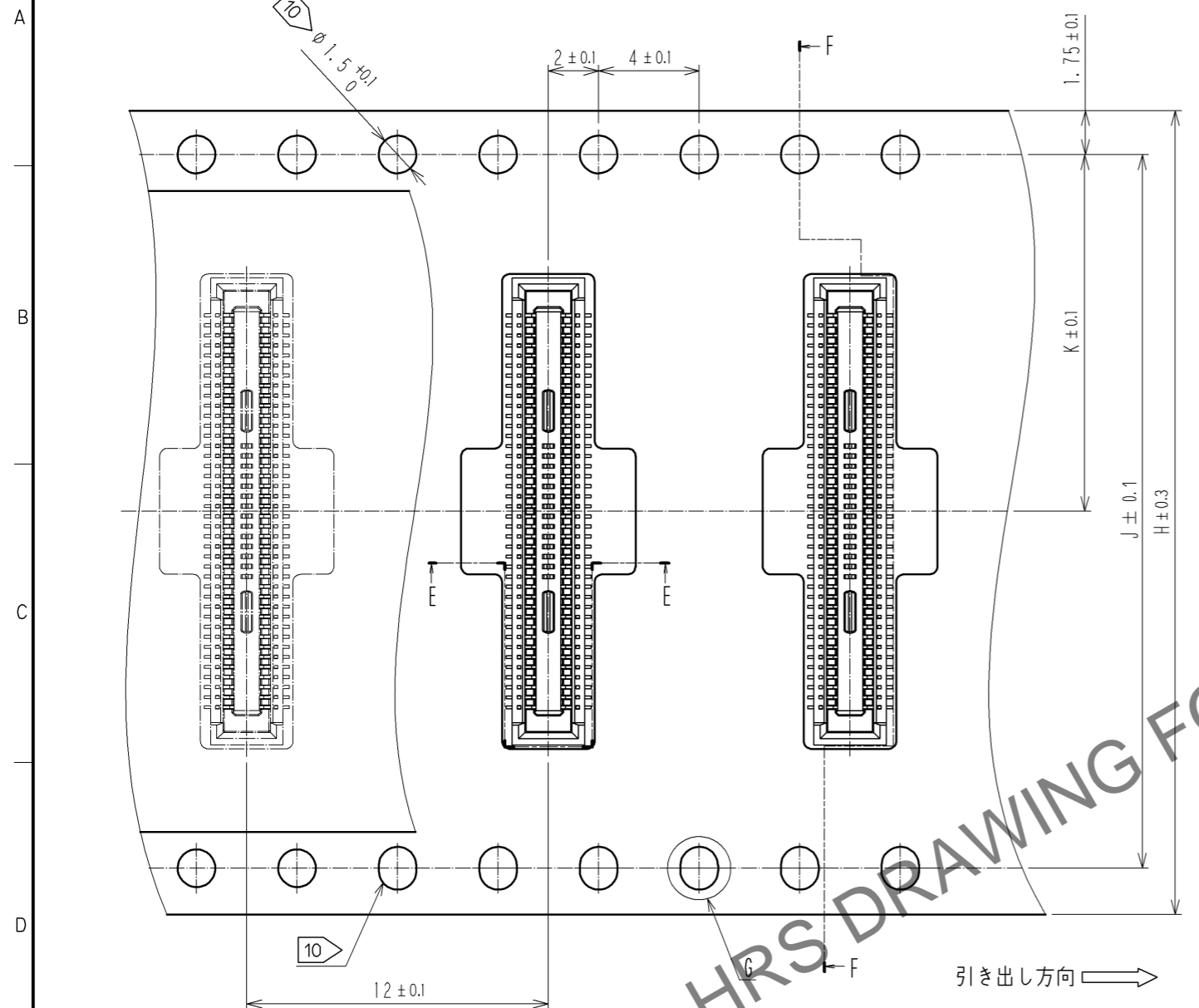
部番	材質	処理	備考	部番	材質	処理	備考
2	りん青銅	接触部:金めっき 0.05μm MIN	6	PS	CLEAR, 補強用カラー	1	
		リード部:金めっき 0.05μm MIN	5	PS	BLACK		
1	LCP	下地:ニッケル 1μm MIN	4	ホ'リエステル	CLEAR, カハ'ーテーフ'		
		BLACK, UL94-0	3	PS	CLEAR, エンホ' スキャリアテーフ'		

UNITS	SCALE	訂正記事	設計	検図	年月日
mm	10:1	△の数 5 DIS-H-007683	NT. SEKI	YH. MICHIDA	13.02.27
承認: KH. IKEDA 12.10.24		図番: ADC3-318047-70			
検図: YH. MICHIDA 12.10.24		製品名: DF40HC(2.5)-*DS-0.4V(70)			
設計: TY. YAMASAKI 12.10.23		製品コード: CL684			
製図: NT. SEKI 12.10.22					

SCALE(5:1)

リール形状および寸法(FREE)

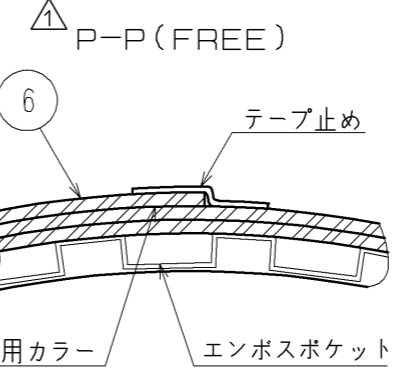
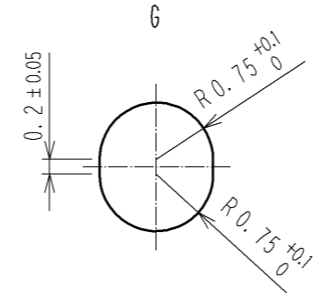
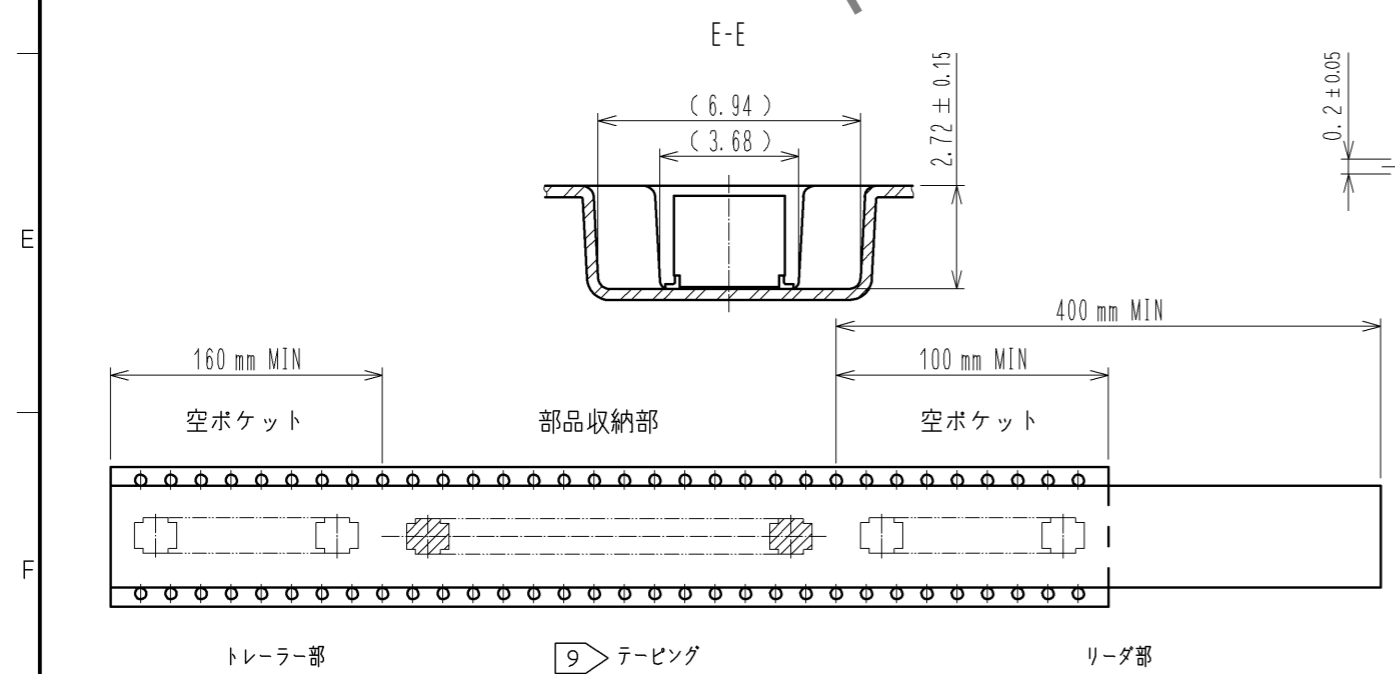


製品ラベル詳細

製造年月日	** ** *
製品コード	CL684-***-70
製品名	DF40HC(2.5)-*DS-0.4V(70)
数量	2000
納入者	ヒロセ電機(株)

製品名	H	J	K	L	M	N
DF40HC(2.5)-10DS-0.4V(70)	16	—	7.5	4.9	21.5	17.5
DF40HC(2.5)-20DS-0.4V(70)	16	—	7.5	6.9	21.5	17.5
DF40HC(2.5)-24DS-0.4V(70)	16	—	7.5	7.7	21.5	17.5
DF40HC(2.5)-30DS-0.4V(70)	24	—	11.5	8.9	29.5	25.5
DF40HC(2.5)-40DS-0.4V(70)	24	—	11.5	10.9	29.5	25.5
DF40HC(2.5)-50DS-0.4V(70)	24	—	11.5	12.9	29.5	25.5
DF40HC(2.5)-60DS-0.4V(70)	24	—	11.5	14.9	29.5	25.5
DF40HC(2.5)-70DS-0.4V(70)	32	28.4	14.2	16.9	37.5	33.5
DF40HC(2.5)-80DS-0.4V(70)	32	28.4	14.2	18.9	37.5	33.5
DF40HC(2.5)-90DS-0.4V(70)	44	40.4	20.2	20.9	49.5	45.5
DF40HC(2.5)-100DS-0.4V(70)	44	40.4	20.2	22.9	49.5	45.5

- 注) ① 7. リール2000個巻です。  
 8. ( )内の寸法は参考寸法です。  
 ⑨ JIS C 0806(IEC 60286-3)に基づいています。(自動実装用部品のパッケージング)  
 ⑩ 10~60極の送り穴は片側のみとなります。  
 ⑪ 梱包終了後、エンボスポケット外周に長さ2mの補強用カラーを巻き外周終端部はテープ止めます。



<b>HRS</b>	図番:	ADC3-318047-70
	製品名:	DF40HC(2.5)-*DS-0.4V(70)
	製品コード:	CL684