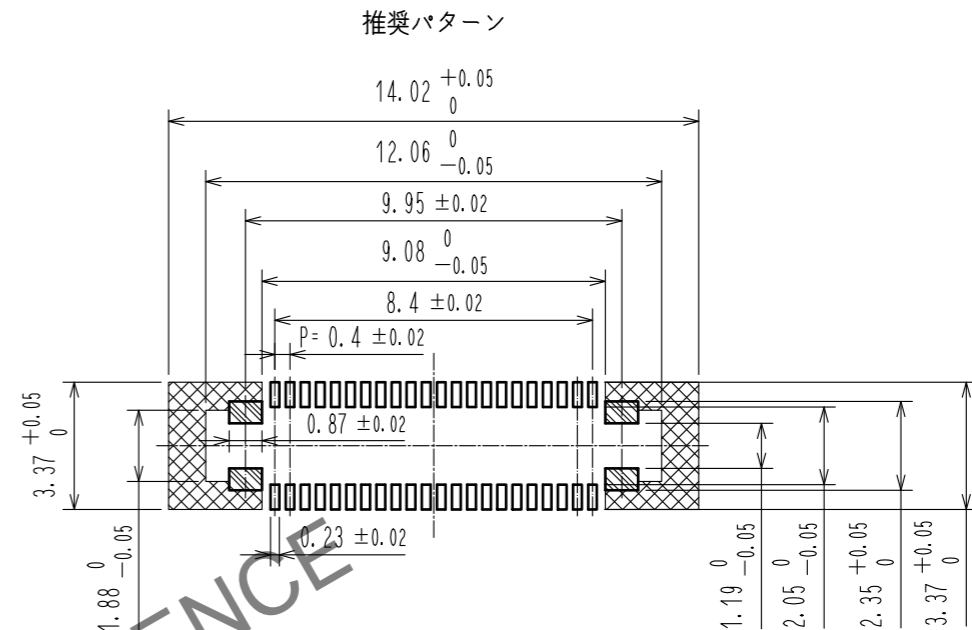
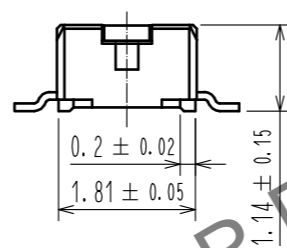
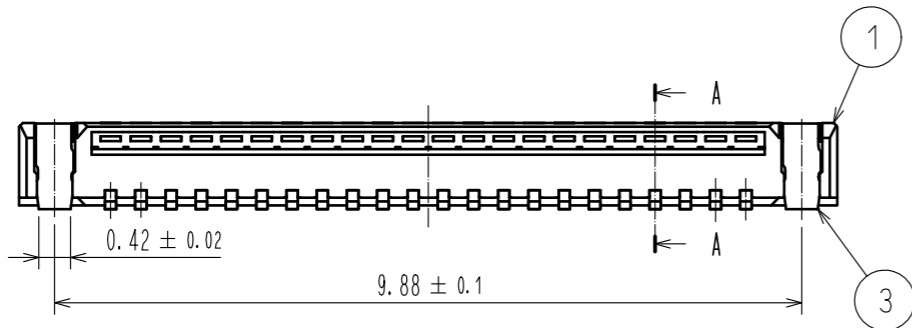
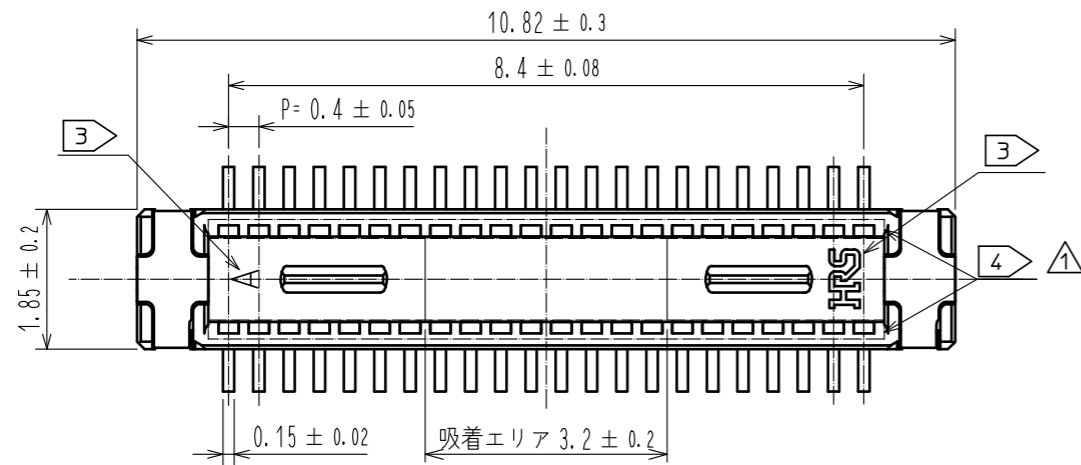
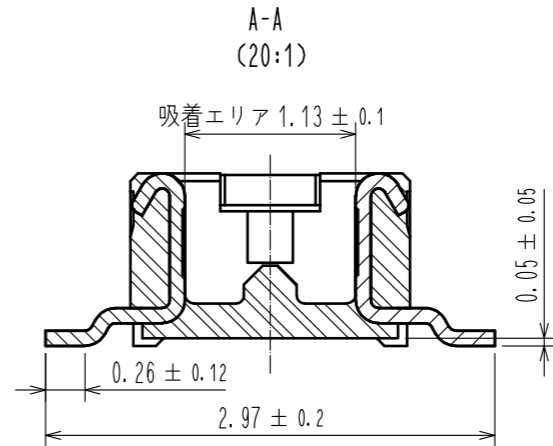


Feb.1.2025 Copyright 2025 HIROSE ELECTRIC CO., LTD. All Rights Reserved.
 本製品を車載用途などの高い信頼性が求められる機器にご使用の場合は、弊社までお問合せ下さい。



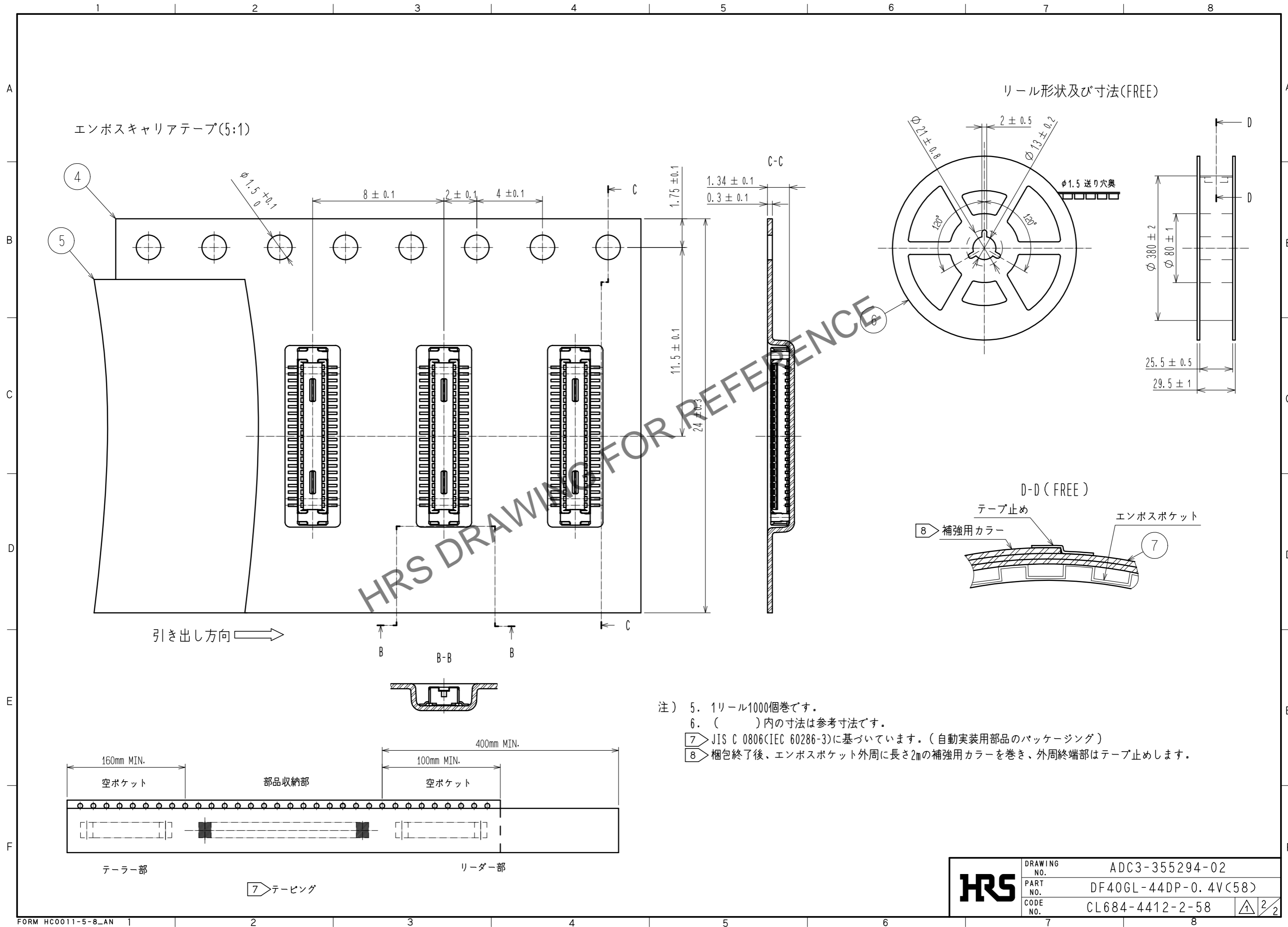
推奨パターン
 :信号 :グラウンド :絶縁エリア
 推奨メタルマスク:厚み120μm, 開口率:80%



- 注) 1. 平坦度は 0.1mm 以内です。
 2. めっき仕様
 接触部 : 金めっき0.05μm以上
 リード部 : 金めっき0.05μm以上
 下地 : ニッケルめっき1μm以上
 (表面 : 封孔処理)
 3. 図示付近にHRSマーク及び、CAV No. の表示があります。
 4. 指定箇所が樹脂で覆われる可能性がございますが、接触到影響はありません。

3	SUS	2	7	PS	CLEAR(補強用カラー)
2	りん青銅	2	6	PS	BLACK(プラスチックリール)
1	LCP	BLACK, UL94V-0	5	ポリエステル	CLEAR(カバーテープ)
部番	材質	処理, 備考	部番	材質	処理, 備考
UNITS mm		SCALE 10:1	△の数 2	訂正記事 DIS-H-00006346	設計 PAN YIWEI
HRS HIROSE ELECTRIC CO., LTD.		承認 : KH. IKEDA 20140417	検 査 : WR. FUKUCHI 20140417	設 計 : SJ. WADA 20140417	製 図 : SJ. WADA 20140417
			図番 : ADC3-355294-02	製品名 : DF40GL-44DP-0.4V(58)	
			製品コード : CL684-4412-2-58	1/2	

Feb.1.2025 Copyright 2025 HIROSE ELECTRIC CO., LTD. All Rights Reserved.
 本製品を車載用途などの高い信頼性が求められる機器にご使用の場合は、弊社までお問合せ下さい。



HRS	DRAWING NO.	ADC3-355294-02
	PART NO.	DF40GL-44DP-0.4V(58)
	CODE NO.	CL684-4412-2-58
		2/2