

DF40GL Series

0.4mm ピッチ 高さ 1.5mm 完全ロック&シールド付きタイプ 基板対基板 / 基板対 FPC 用コネクタ



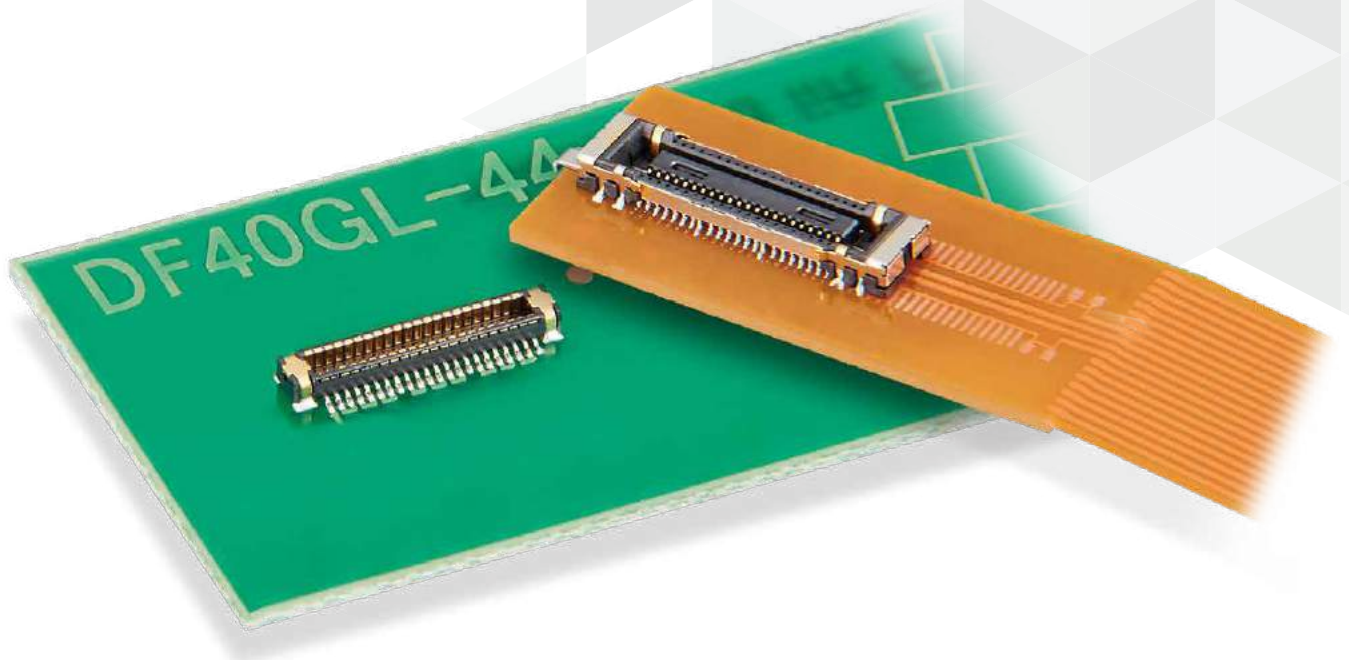
Positive-Lock



Robust



USB4

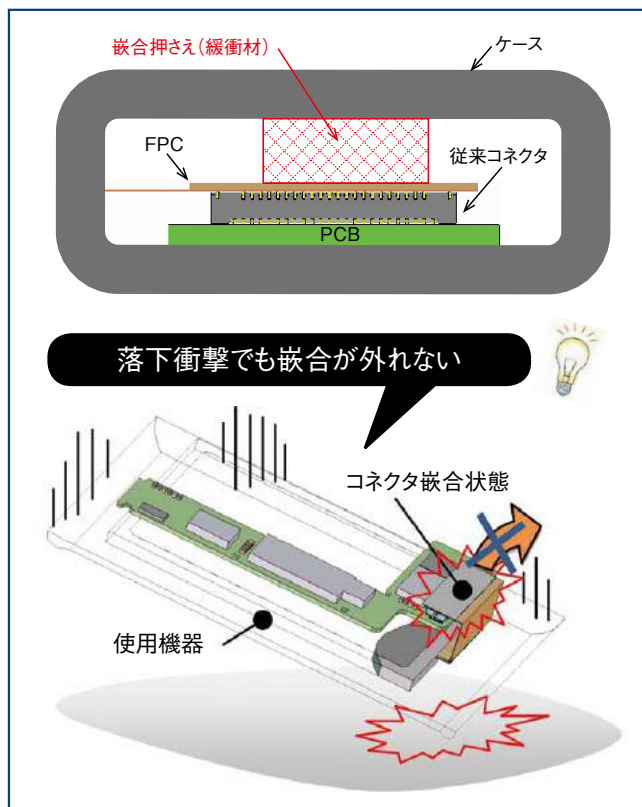


特長

1. 完全ロック

ブレードロック方式による完全ロック構造を採用。衝撃による嵌合外れを防止いたします。

※完全ロック構造のメリット
従来のコネクタは、衝撃による嵌合外れを防ぐ為、嵌合押さえが必要でした。DF40GLシリーズは、完全ロック構造により嵌合押さえが不要となり、自由なレイアウトが可能です。



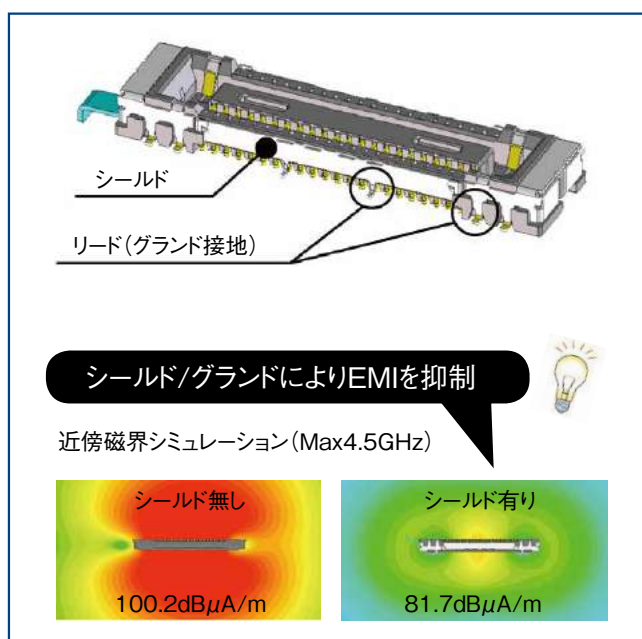
2. 高速伝送対応

USB Type-C、PCIe Gen4をサポートしております。

3. シールド&グラウンド付き

シールド&グラウンドにより、EMIを抑制いたします。

※シールド及びグラウンドに接地するリードが付いており、EMIの抑制効果があります。



シールド及びグラウンド付きのメリット

4. 大きな有効嵌合長

世界最大クラスの有効嵌合長0.45mmを確保し、高い接触信頼性を有しております。

5. 良好な嵌合操作性

ガイドリブにより、嵌合セルフアライメント0.4mmを確保しています。

また、明確なクリック感により半嵌合を防止いたします。

6. 環境対応

・ハロゲンフリー
コネクタに基準値以上の塩素、臭素は使用していません。

※ IEC 61249-2-21に従い定義

Br:900ppm以下、Cl:900ppm以下、Br+Cl: 1500ppm以下

用途

車載、医療機器、ポータブル機器等、高い嵌合信頼性が必要な機器、耐衝撃性能が求められる機器にご使用頂けます。

製品規格

定格電流	信号端子	使用温度範囲 (注 1)	-55 ~ +85°C
	0.35A	保存温度範囲 (注 2)	-10 ~ +60°C
定格電圧	30V AC/DC	使用湿度範囲	20 ~ 80%
		保存湿度範囲 (注 2)	40 ~ 70%

項目	規格	条件
絶縁抵抗	50MΩ以上	100V DC で測定する
耐電圧	せん絡・絶縁破壊がないこと	100V AC を 1 分間通電
接触抵抗	90mΩ以下	20mV AC、1kHz、1mA で測定
耐振性	1μs 以上の瞬断がないこと	周波数 10 ~ 55Hz、片振幅 0.75mm、3 方向 2 時間
耐湿性	接触抵抗：90mΩ以下 絶縁抵抗：25MΩ以上	温度 40 ± 2°C、湿度 90 ~ 95%、96 時間放置
温度サイクル	接触抵抗：90mΩ以下 絶縁抵抗：50MΩ以上	(-55°C：30 分 → +5 ~ +35°C：10 分 → +85°C：30 分 → +5 ~ +35°C：10 分) 5 サイクル
挿抜寿命	接触抵抗 90mΩ以下	挿抜 30 回
ロック強度	30N 以上	垂直方向に引き抜き力を加える。
はんだ耐熱性	性能に影響する樹脂部の溶解がないこと	リフロー：推奨温度プロファイルにて 手はんだ：はんだごて温度 350°C、3 秒以内

(注 1) 通電時の温度上昇を含みます。

(注 2) ここでの保存とは、基板搭載前の未使用品に対する長期保管状態を表わします。

基板搭載後の無通電状態及び、輸送時などの一時保管状態では、使用温湿度範囲が適用されます。

材質・処理

製品	部品	材質	処理	UL 規格
レセプタクル／プラグ	絶縁物	LCP	黒色	UL94V-0
レセプタクル／プラグ	端子	りん青銅	金めっき	—
レセプタクル	シールド	りん青銅	金めっき	—
レセプタクル	ロックレバー	ステンレス鋼	—	—
プラグ	補強金具ロック	ステンレス鋼	金めっき	—

製品番号の構成

製品番号から製品の仕様をご判断頂く際にご利用ください。

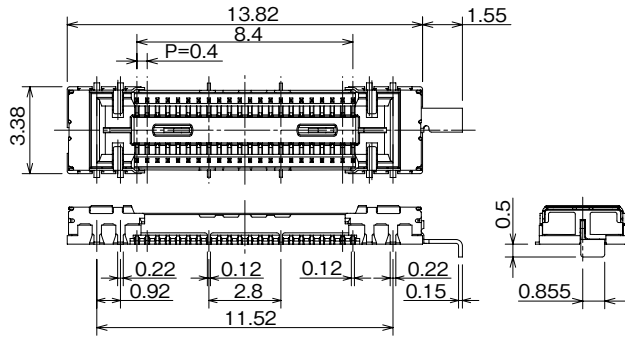
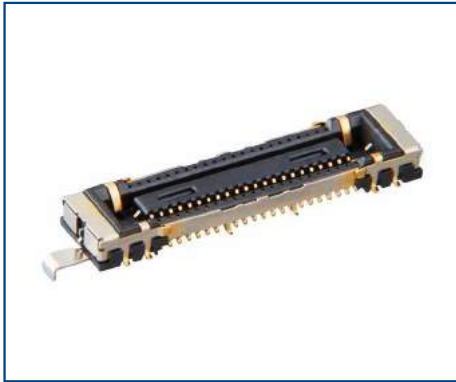
■ レセプタクル / プラグ

DF40 GL - # DS - 0.4 V (##)

① ② ③ ④ ⑤ ⑥ ⑦

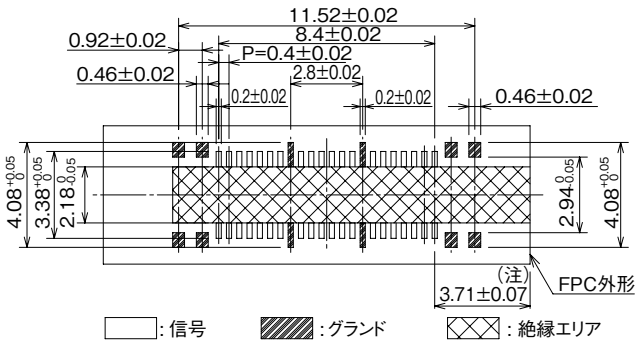
① シリーズ名	DF40	⑥ ターミナル形状 V	ストレート SMT
② 形状記号	GL : シールド付き完全ロック仕様	⑦ 金めっき仕様及び 梱包形態	(51) : 金めっき厚 0.05 μ m エンボステープ梱包 (レセプタクル : 4,000 個 / リール) (プラグ : 5,000 個 / リール) (58) : 金めっき厚 0.05 μ m エンボステープ梱包 (レセプタクル、プラグ : 1,000 個 / リール)
③ 極数			
④ コネクタ種別	DS : ダブルロウレセプタクル DP : ダブルロウプラグ		
⑤ コンタクトピッチ	0.4mm		

レセプタクル



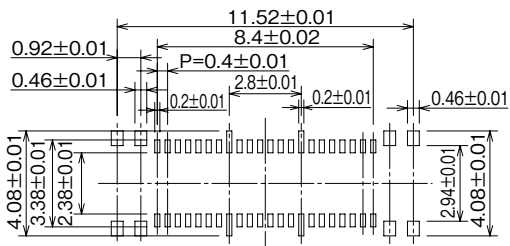
製品番号	HRS No.	極数	購入単位 (#): (51)	購入単位 (#): (58)
DF40GL-44DS-0.4V(##)	CL0684-4411-0-##	44	1 リール 4,000 個巻き	1 リール 1,000 個巻き

■ 推奨基板パターン図

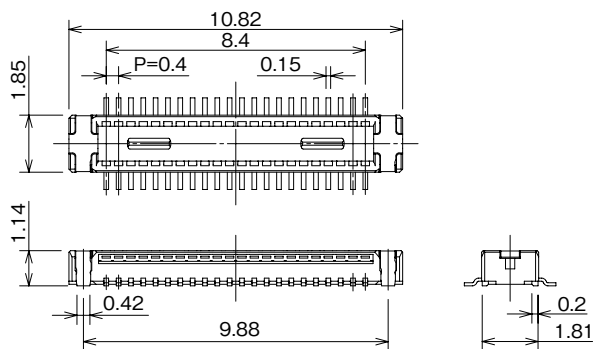


(注) ロックレバー側の FPC 外形が指定寸法外になる場合、ロックレバーが正しく動作しない可能性がありますのでご注意ください。

■ 推奨メタルマスク寸法 (マスク厚 120μm)



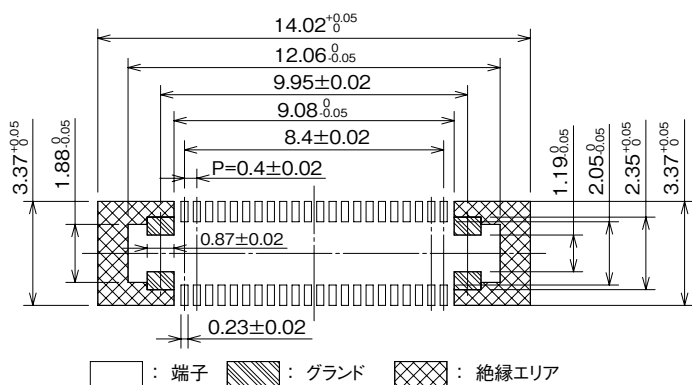
プラグ



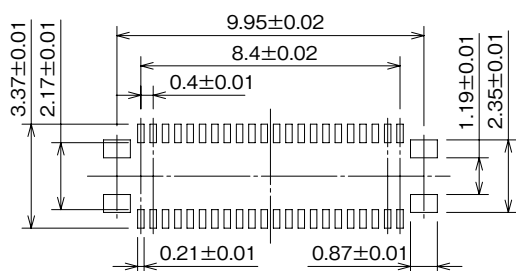
製品番号	HRS No.	極数	購入単位 (#): (51)	購入単位 (#): (58)
DF40GL-44DP-0.4V(##)	CL0684-4412-0-##	44	1 リール 5,000 個巻き	1 リール 1,000 個巻き

(注) 本コネクタに極性はございません。

■ 推奨基板パターン図



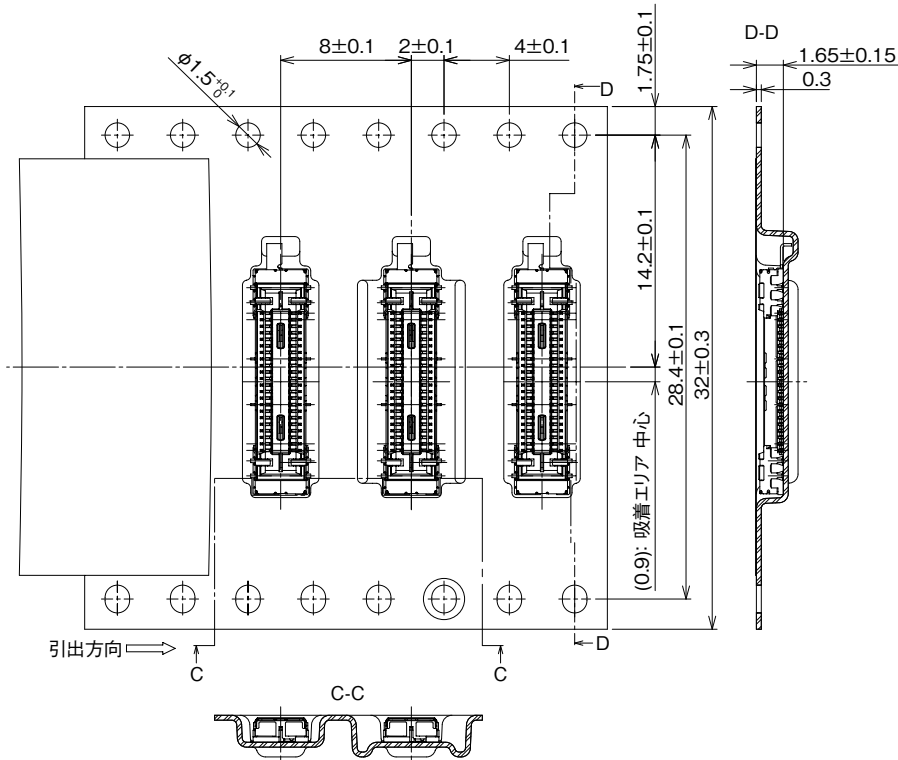
■ 推奨メタルマスク寸法(マスク厚120μm)



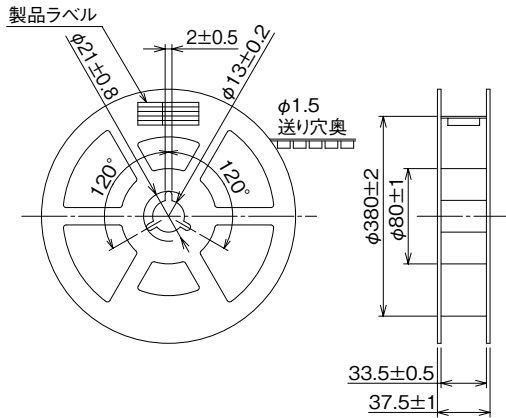
梱包仕様図 (JIS C 0806 準拠)

レセプタクル

●エンボステープ寸法図



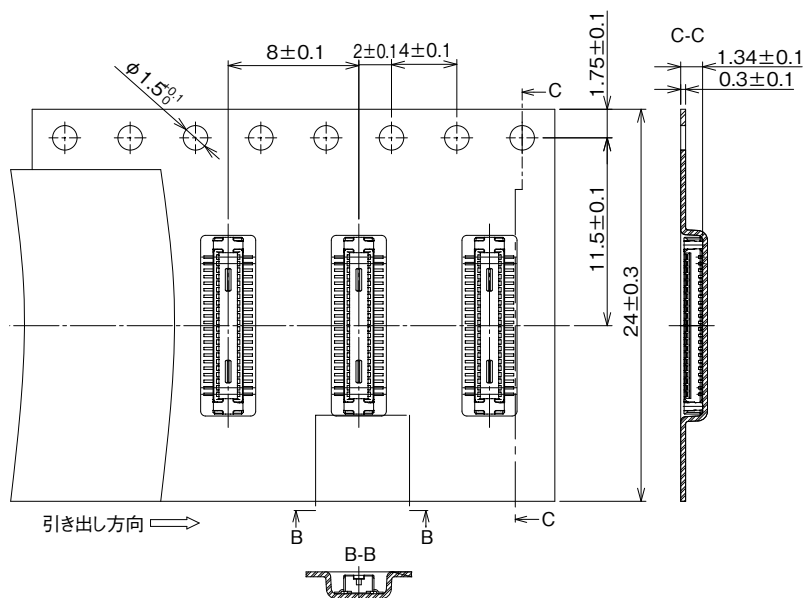
● リール状態寸法図



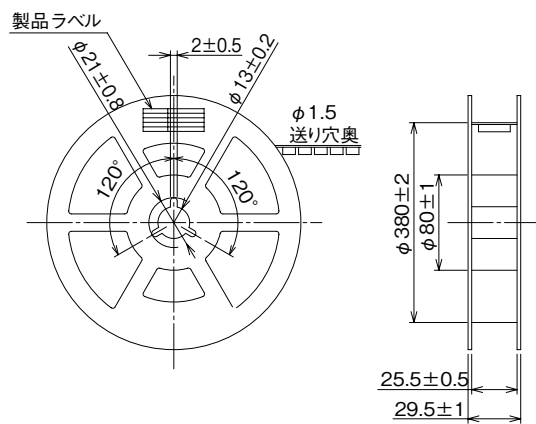
製品番号	HRS No.	極数	購入単位 (#): (51)	購入単位 (#): (58)
DF40GL-44DS-0.4V(##)	CL0684-4411-0-##	44	1 リール 4,000 個巻き	1 リール 1,000 個巻き

プラグ

● エンボステープ寸法図



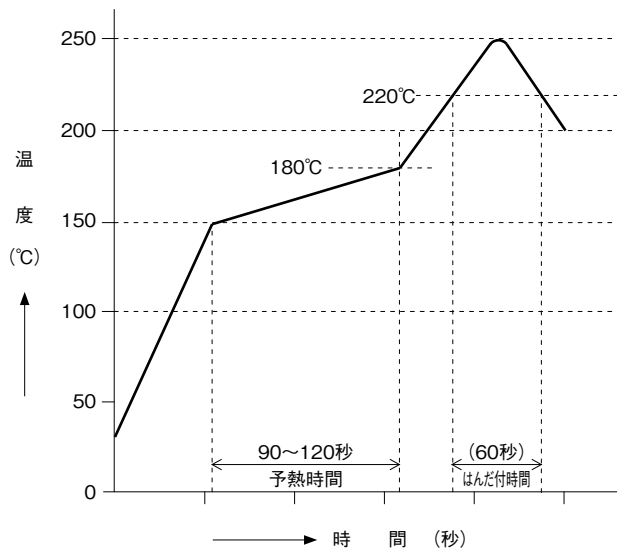
● リール状態寸法図



製品番号	HRS No.	極数	購入単位 (#):(51)	購入単位 (#):(58)
DF40GL-44DP-0.4V(##)	CL0684-4412-0-##	44	1 リール 5,000 個巻き	1 リール 1,000 個巻き

使用上のご注意

推奨温度プロファイル
(鉛フリー実装対応)



【適用条件】

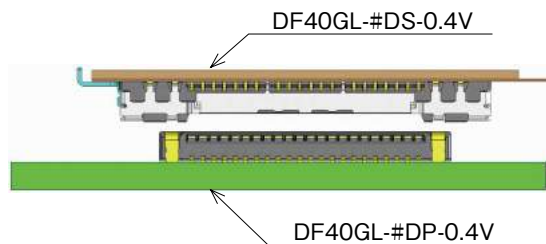
1. ピーク温度：250℃以内
2. 加熱部：220℃以上、60秒以内
3. 予熱部：150～180℃、90～120秒
4. 回数：2回以内

(注) 温度はコネクタリード部近辺の基板表面温度を表します。

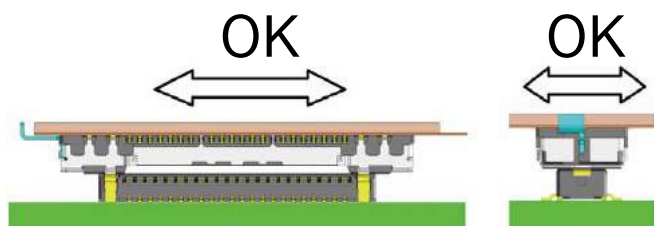
推奨手はんだ条件	はんだごて温度 340 ± 10℃、はんだ時間 3秒以内
推奨スクリーン厚さ・開口率 (パターン面積比)	厚さ : 0.12mm 開口率: DS側 (端子部) 80% (シールド部) 100% DP側 (端子部) 80% (補強金具部) 100%
基板の反り	コネクタ両端部を基準とし、コネクタ中央部にて Max0.02mm
洗浄条件	推奨出来ません。洗浄する場合は、ご評価の上ご使用ください。 (洗浄により挿抜性、耐環境性に変化が生じる場合があります。)
注意事項	<ul style="list-style-type: none"> ■ 基板実装されていない状態での挿抜は、破損、端子の変形等の原因となりますのでご注意ください。 ■ コネクタのみで基板を支えることは避け、コネクタ以外での基板固定対策を行ってください。 ■ 過度なこじり挿抜は、破損の原因となりますのでご注意ください。 ■ 手はんだの際は、コネクタのフラックス上がりの原因となるフラックスの塗布は行わないでください。 ■ 本製品は製造ロットにより、成形品の色相に多少の違いを生じる場合がありますが、性能には影響ありません。 ■ 挿抜時における取り扱い上の注意事項は次項をご参照ください。

コネクタ嵌合時の取り扱い注意

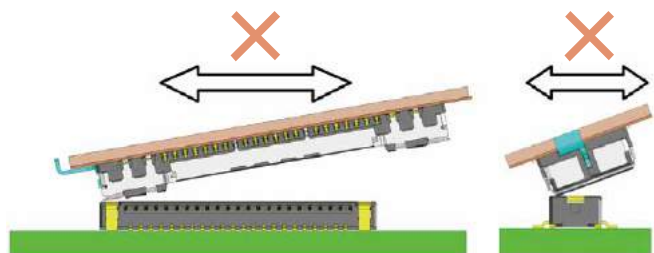
<コネクタ嵌合時>



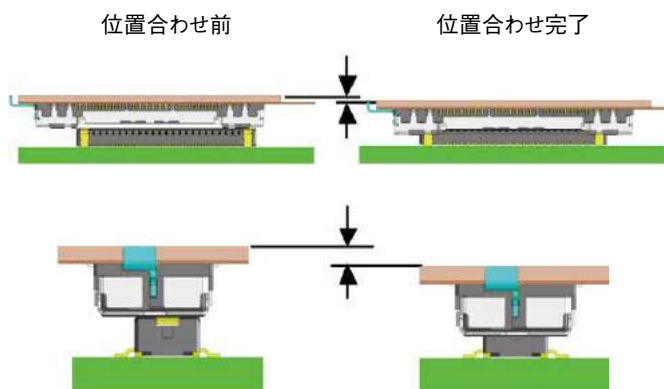
1) 位置合わせをする際は、平行に前後左右にコネクタを動かし、誘い込み口を探してください。



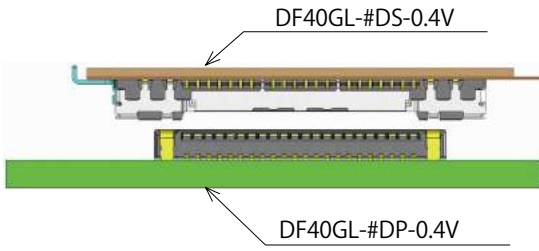
2) コネクタ同士が平行でない状態で誘い込み動作を行いますと、モールドの破損・割れが発生する恐れがあります。



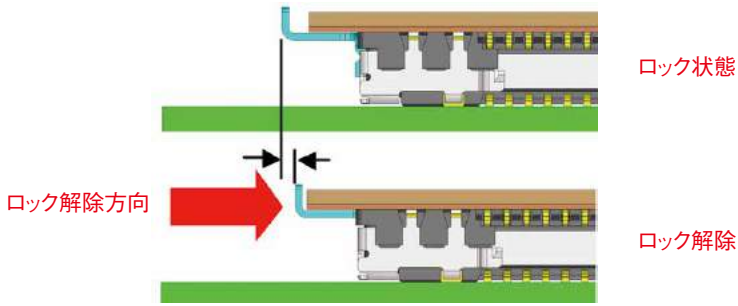
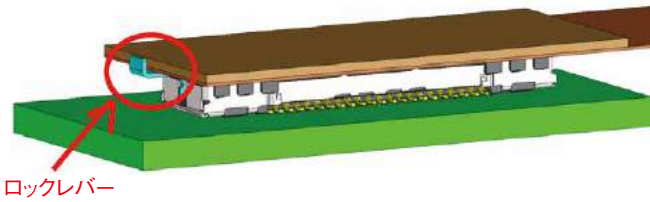
3) 位置合わせができますと、コネクタが誘い込まれます。誘い込まれますとコネクタが一段下がるのが手感触でわかります。誘い込まれた状態ではコネクタ同士が平行になり前後左右にコネクタを動かすことができない状態になっています。この状態から嵌合を最後まで行ってください。



コネクタ抜去時の取り扱い注意

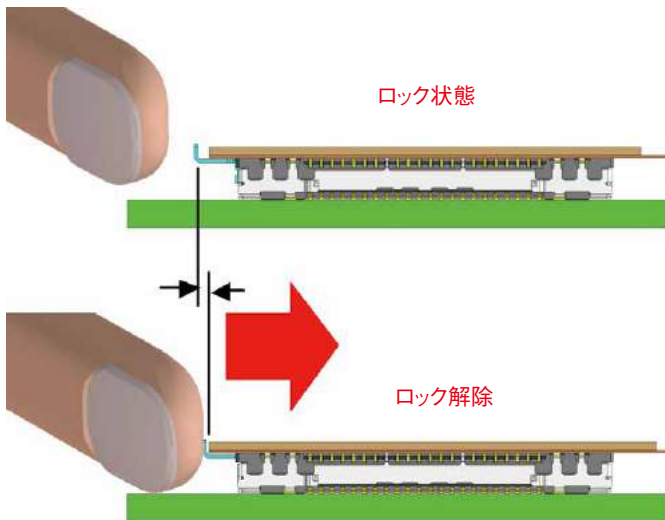


- 1) ロックレバーをロック解除方向へ押し続けている間、ロック解除状態になります。
 ロック解除状態でコネクタの嵌合を外してください。



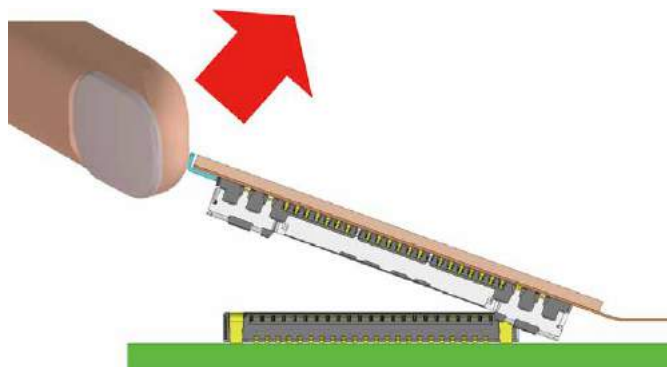
- 2) ロックレバーを押し、ロックを解除します。
 FPCの縁を指で押すことでロックレバーも同時に押され、ロック解除状態になります。

STEP 1

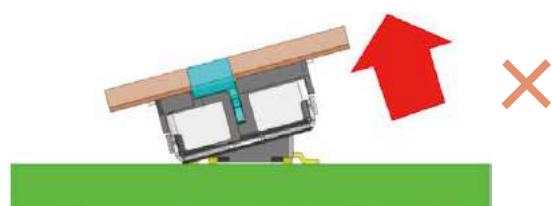


3) ロックレバーを押した状態でFPCを斜め上方向に持ち上げてください。

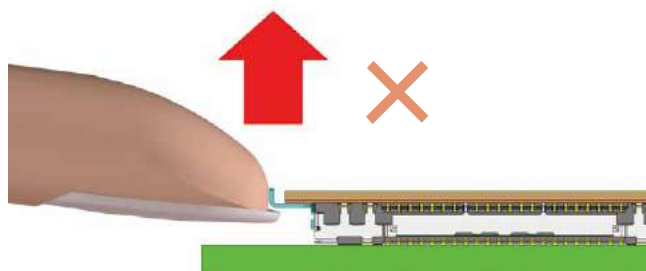
STEP 2



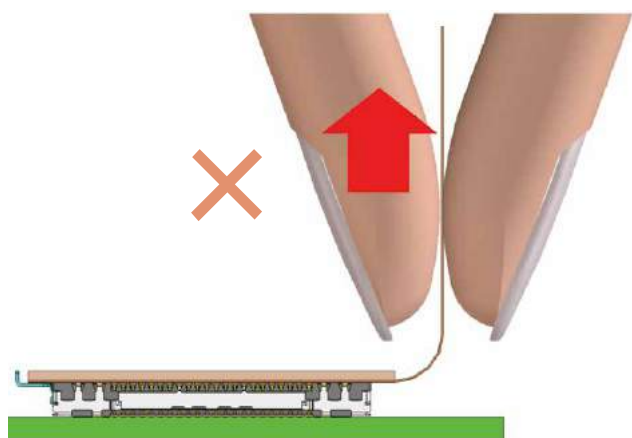
4) 奥行方向に無理に抜きますと破損する恐れがあります。



5) ロックを解除しないまま、コネクタを持ち上げることは、破損の原因になります。

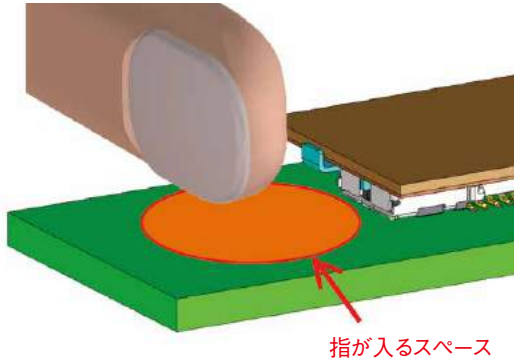


6) ロックを解除しないまま、FPCを引っ張ることは、破損の原因になります。

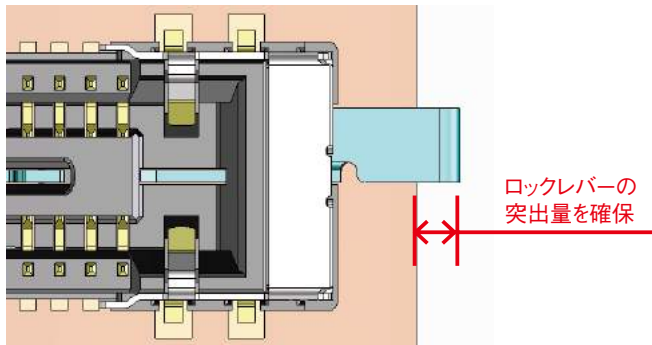


基板レイアウトについて

- 1) ロックレバーを操作する為、指が入るスペースが必要です。
コネクタ周囲に部品をレイアウトする際にはご注意ください。



- 2) FPC外形からロックレバーの先端の突出量が一定量確保できない場合、
ロックレバーが正常に機能しない場合がありますのでご注意ください。
FPC設計時はレセプタクルの「推奨基板パターン図」をご参照ください。



ご検討にあたって

本カタログに記載の仕様は参考値となります。

ご採用の検討や注文に際しては、あらかじめ、「図面」・「製品規格表」の確認をお願いいたします。

ケーブルとの組み合わせで使用するコネクタにつきましては、必ず適合ケーブルをご使用ください。

適合外ケーブルをご検討の場合は、弊社販売窓口までお問い合わせください。

弊社指定の工具以外による結線加工については保証の対象外となります。

下記の用途へのご使用を検討される場合、必ず弊社販売窓口までご相談ください。条件によって保証可否を検討させていただきます。

(自動車車載、医療機器、公共インフラ、航空宇宙/防衛等の極めて高い信頼性を要求される機器)

HIROSE



ヒロセ電機株式会社

営業本部: 神奈川県横浜市都筑区中川中央2丁目6番3号
<https://www.hirose.com>