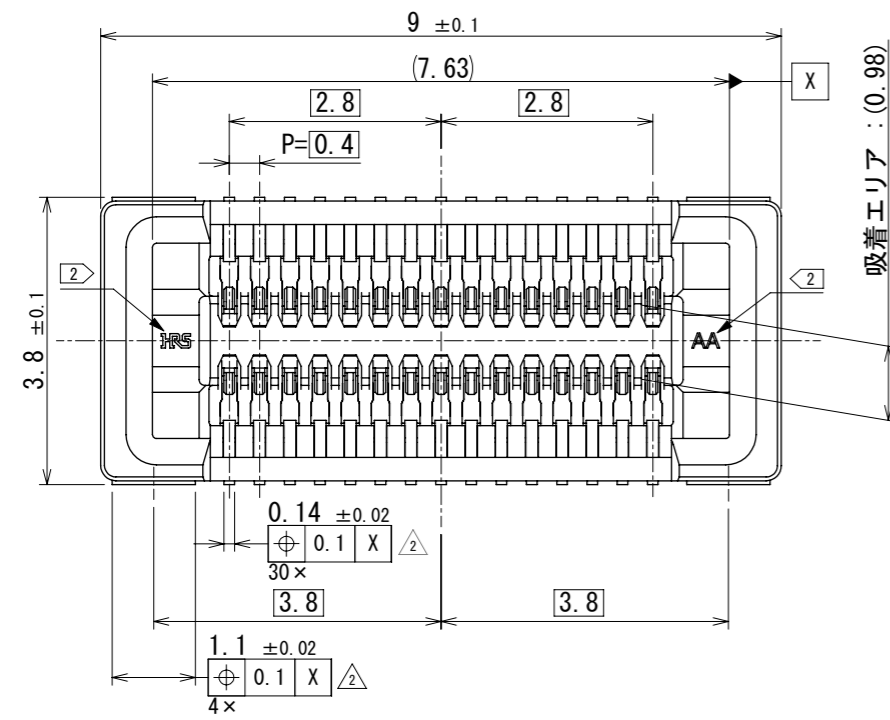
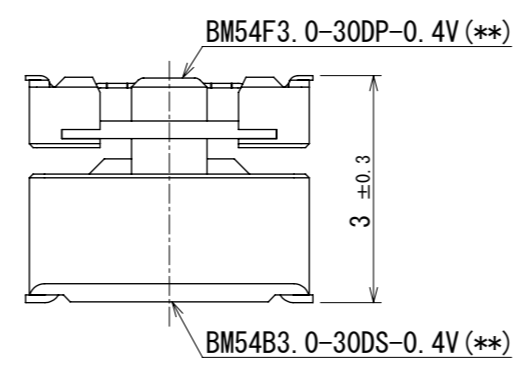


Feb.1.2025 Copyright 2025 HIROSE ELECTRIC CO., LTD. All Rights Reserved.
 本製品を車載用途などの高い信頼性が求められる機器にご使用の場合は、弊社までお問合せ下さい。

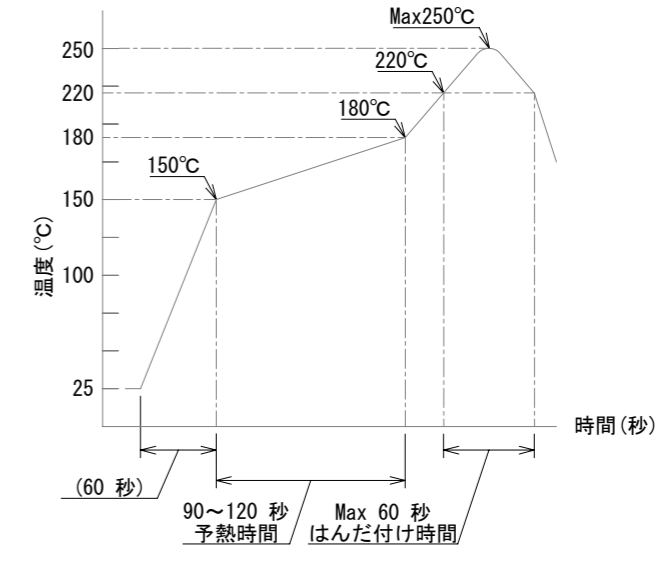


吸着エリア : (0.98)

かん合図

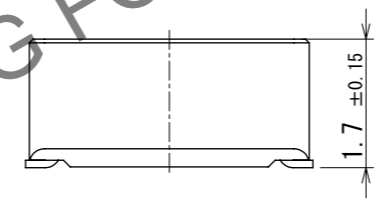
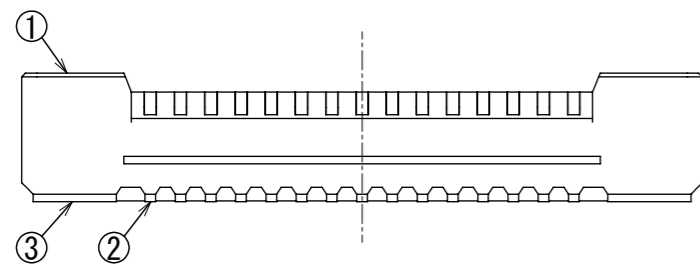


⑧ 鉛フリークリームはんだの温度プロファイル(推奨)



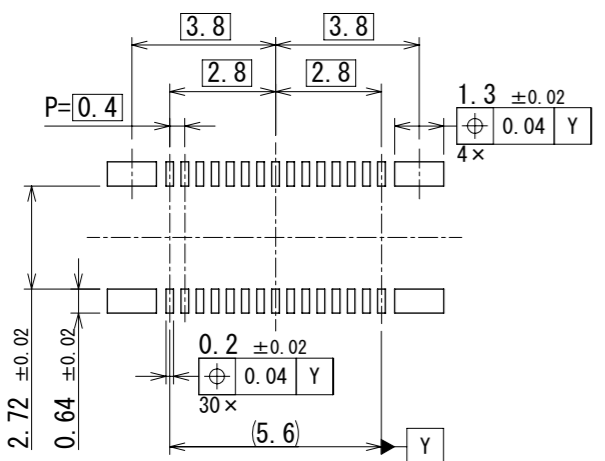
リフロー方式 : IRリフロー
 リフローは2回以下とします。
 1) リフロー部
 220°C以上 60秒以下
 (ピーク温度250°C)
 2) プリヒート部
 150~180°C 90秒~120秒

- 注1 . 平坦度は0.1mm以内です。
 ② . 図示近辺にHRSマーク又はCAV No. を表示します。
 ③ . めっき仕様
 接触部 : 金めっき0.05 μm以上
 リード部 : 金めっき0.05 μm以上
 下地 : ニッケルめっき1 μm以上
 (表面 : 封孔処理)
 4 . () 内寸法は参考寸法です。
 5 . この製品は、最大900ppmの塩素、最大900ppmの臭素、および最大1500ppmの塩素と臭素の合計として定義されているハロゲンフリー要件を満たしています。
 6 . この製品はRoHSに準拠しています。
 ⑧ . この温度プロファイルは推奨のメタルマスクとパターンに基づくものです。異なる設定を行なう場合は、弊社にご連絡を下さい。

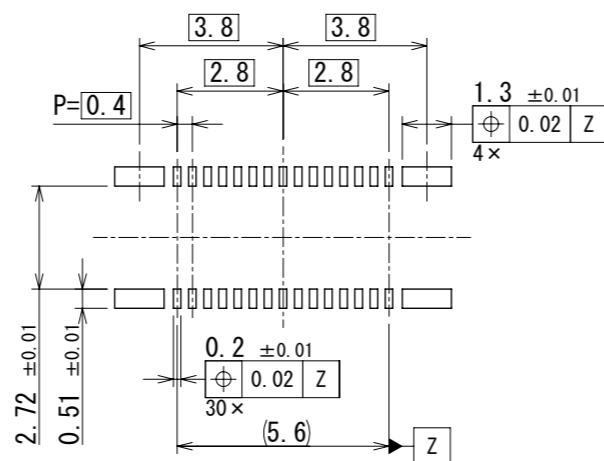


HRS DRAWING FOR REFERENCE

推奨パターン図 (5:1)



メタルマスク開口部推奨加工図 (5:1)
 メタルマスク厚さ: 100 μm

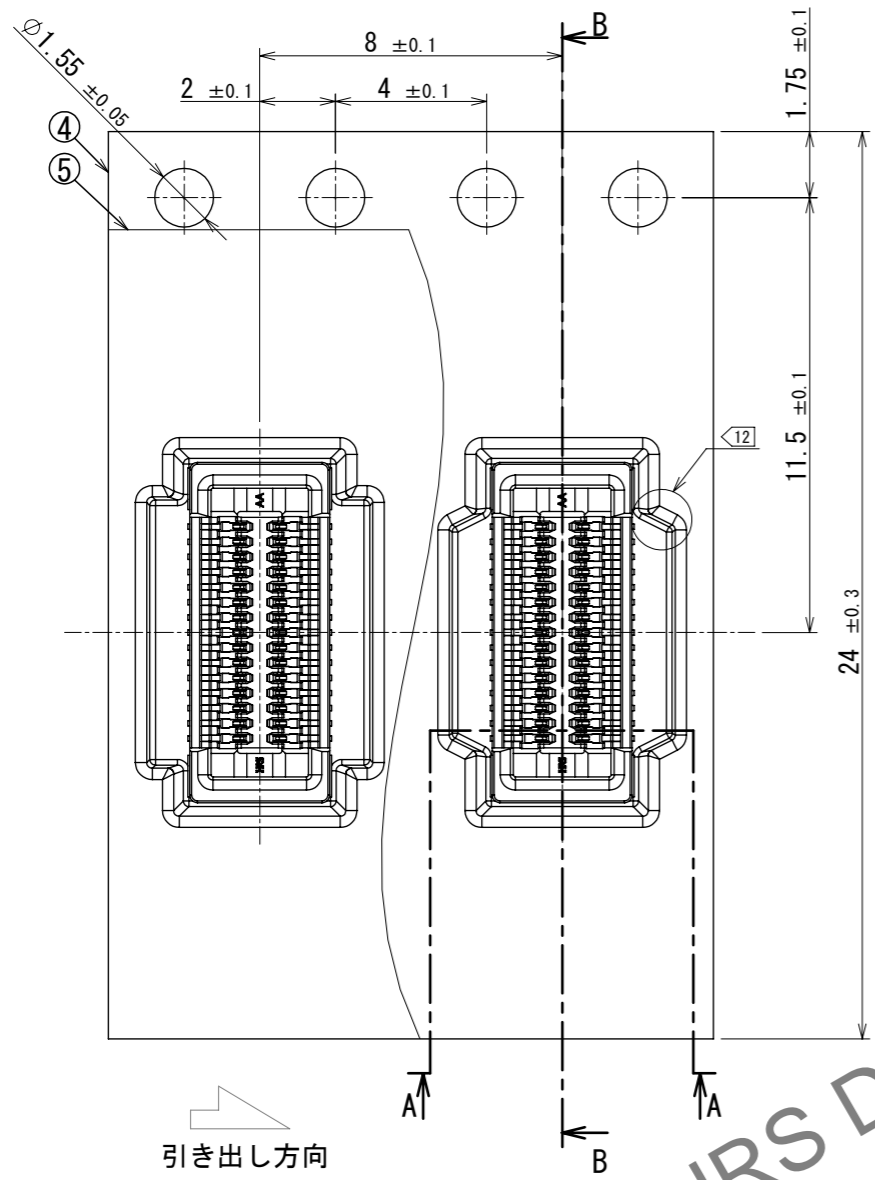


3	銅合金	③	7	PS	Clear. (補助用カラー)		
2	銅合金	③	6	PS	Black. (プラスチックリール)		
1	LCP	Black	5	Polyester	Clear. (カバーテープ)		
NO.	MATERIAL	FINISH	REMARKS	NO.	MATERIAL	FINISH	REMARKS
UNITS	mm	SCALE	10:1	COUNT	2	DESCRIPTION OF REVISIONS	DIS-H-00020935
APPROVED : TY. OOI		2023. 03. 24		DRAWING NO.		ADC-394716-51-00	
CHECKED : RT. SHIMIZU		2023. 03. 24		PART NO.		BM54B3. 0-30DS-0. 4V (51)	
DESIGNED : YK. SATAKE		2023. 03. 24		CODE NO.		CL0684-4602-0-51	
DRAWN : NK. TOYOSU		2023. 03. 24		DATE		2024. 07. 11	

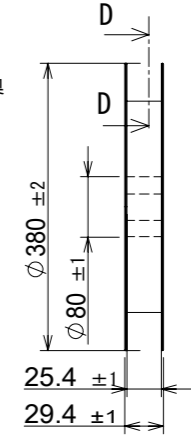
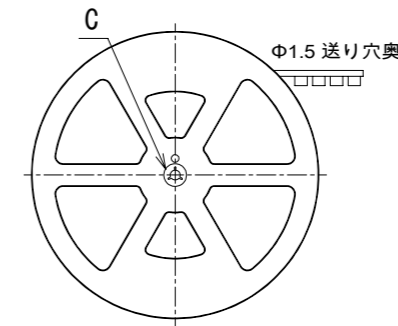
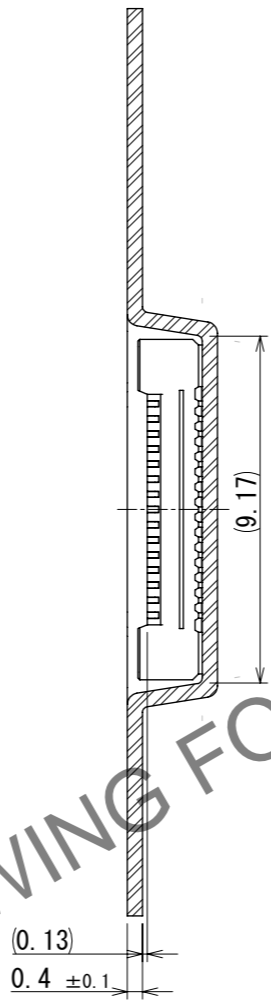
Feb.1.2025 Copyright 2025 HIROSE ELECTRIC CO., LTD. All Rights Reserved.
 本製品を車載用途などの高い信頼性が求められる機器にご使用の場合は、弊社までお問合せ下さい。

エンボスカリヤテープ (5:1)

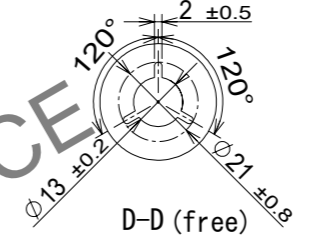
リール形状および寸法 (free)



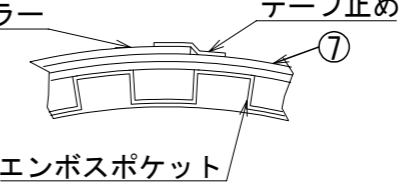
B-B
(5 : 1)



C (free)

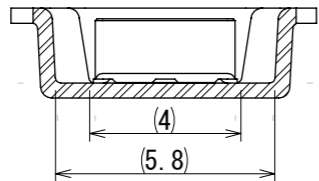


D-D (free)

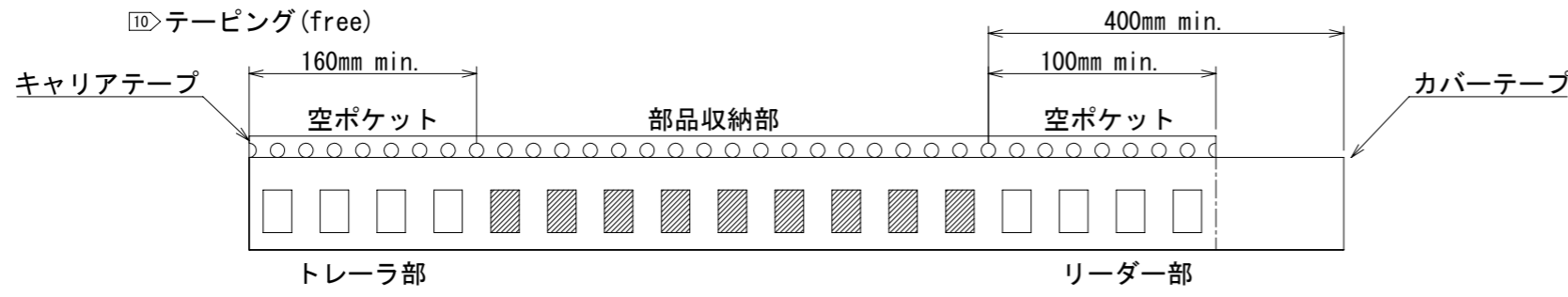


- 9 . 1リール4,000個巻です。
 10 JIS C 0806 (IEC 60286-3)に基づいています。(自動実装用部品のパッケージング)
 11 補強用カラーはエンボステープの外周に巻き付けられ、終端部はテープで留められます。
 12 エンボスポケット形状が異なる場合があります。

A-A
(5 : 1)



10 テーピング (free)

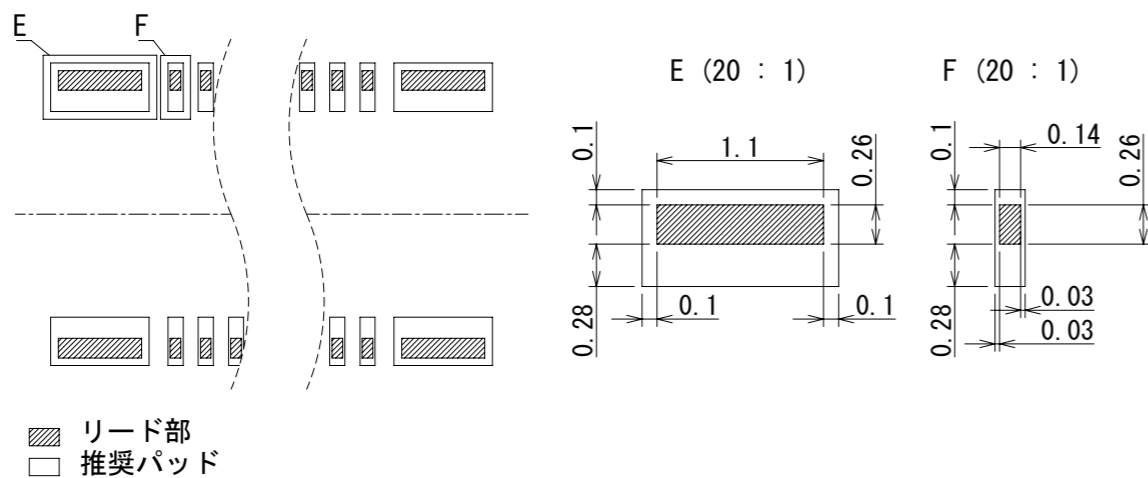


HRS	DRAWING NO.	ADC-394716-51-00	2/3
	PART NO.	BM54B3.0-30DS-0.4V(51)	
	CODE NO.	CL0684-4602-0-51	
	NO.		

Feb.1.2025 Copyright 2025 HIROSE ELECTRIC CO., LTD. All Rights Reserved.
本製品を車載用途などの高い信頼性が求められる機器にご使用の場合は、弊社までお問合せ下さい。

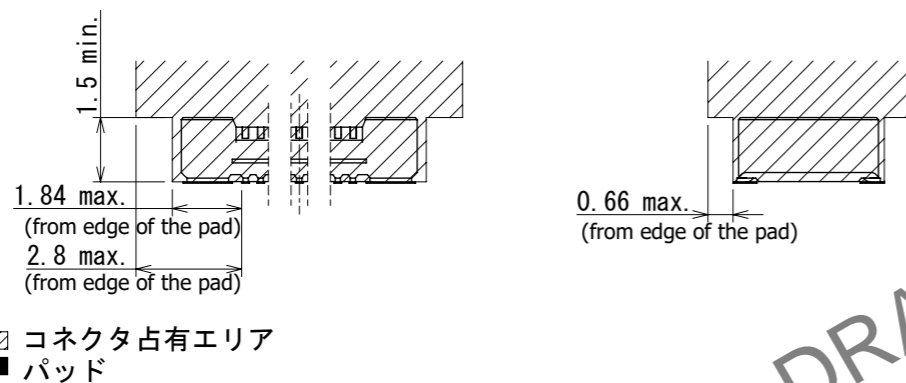
14. 操作の詳細に関してはガイドラインを参照ください。

リードと推奨パッドの位置関係に関して



コネクタ占有エリアに関して

(1) のエリア内に他部品があるとフローティング性能に影響を及ぼす可能性があります。



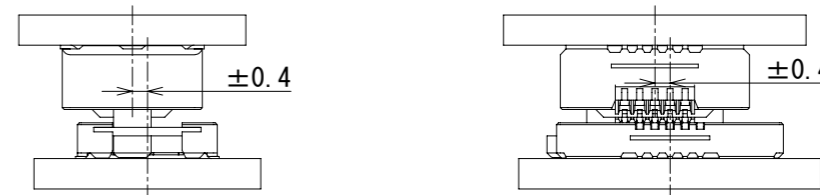
コネクタの嵌合方法に関して

(1) 誘い込み寸法はX軸方向、Y軸方向に±0.4mmです。かん合開始後は誘い込みに沿って、コネクタに無理な負荷をかけずに基板に対して垂直にかん合してください。



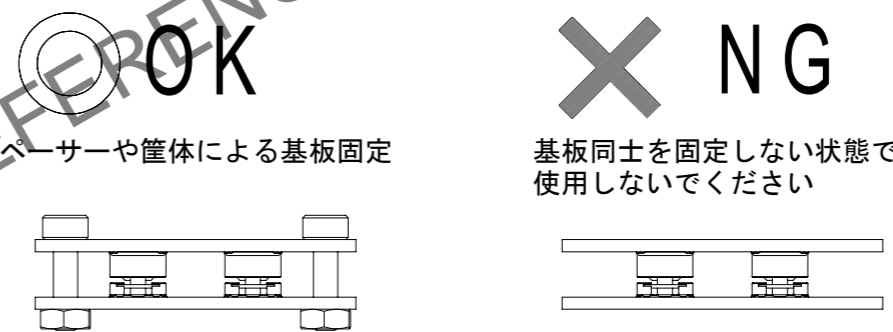
位置ズレ許容量(フローティング可動量)に関して

(1) 本コネクタはフローティング構造のため、かん合した状態でX軸方向、Y軸方向に±0.4mm基板位置ズレ許容量があります。ただし、振動等によって常に位置ズレ量が増える場合の吸収には適合できません。なお、フローティング可動操作の繰り返し回数は10回以下となります。



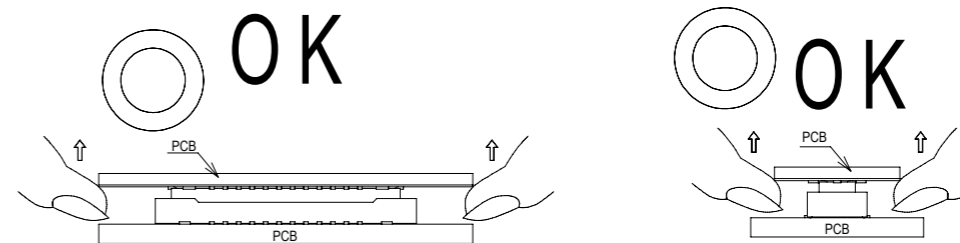
基板同士の固定に関して

(1) 本コネクタは基板同士の位置ズレを吸収することは可能ですが、振動を吸収することはできません。固定対策を行わずにコネクタのみで基板を支えた場合、コネクタに過度の負荷がかかり、破損や接触不良の原因となる恐れがあります。必ず下図のようにコネクタ以外で、基板を動かさないように固定してください。また、本コネクタは基板と基板を接続するコネクタです。FPCに実装して使用する際は、基板とFPCをそれぞれ筐体に固定して使用してください。

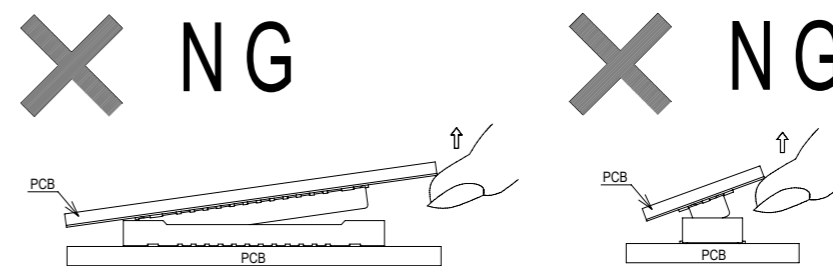


コネクタの取り外し方法に関して

(1) コネクタを抜く際は、平行に抜いてください。



(2) 傾いた状態で抜去しますとコネクタが変形する恐れがあります。



HRS	DRAWING NO.	ADC-394716-51-00	3/3
	PART NO.	BM54B3. 0-30DS-0.4V (51)	
	CODE NO.	CL0684-4602-0-51	
	NO.		