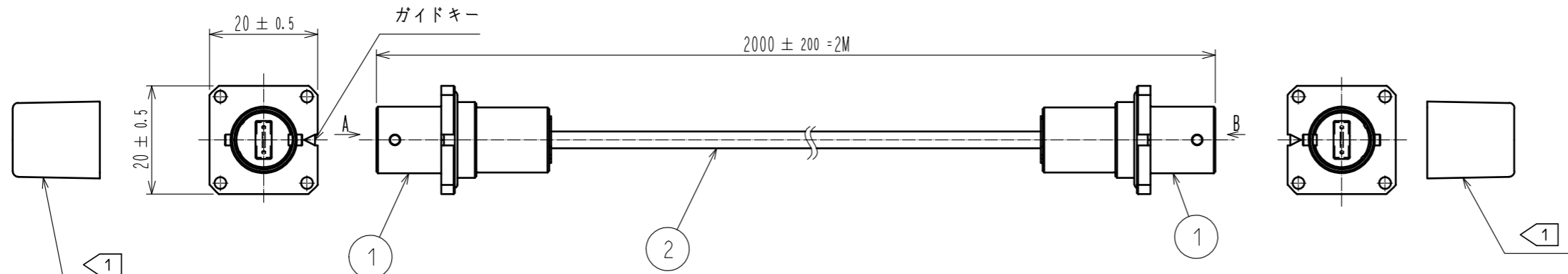


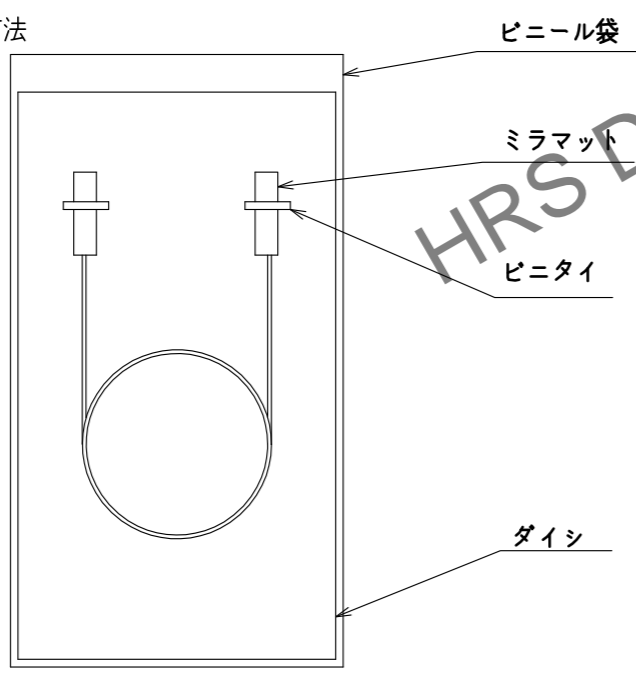
Nov.1.2024 Copyright 2024 HIROSE ELECTRIC CO., LTD. All Rights Reserved.
 本製品を車載用途などの高い信頼性が求められる機器にご使用の場合は、弊社までお問合せ下さい。



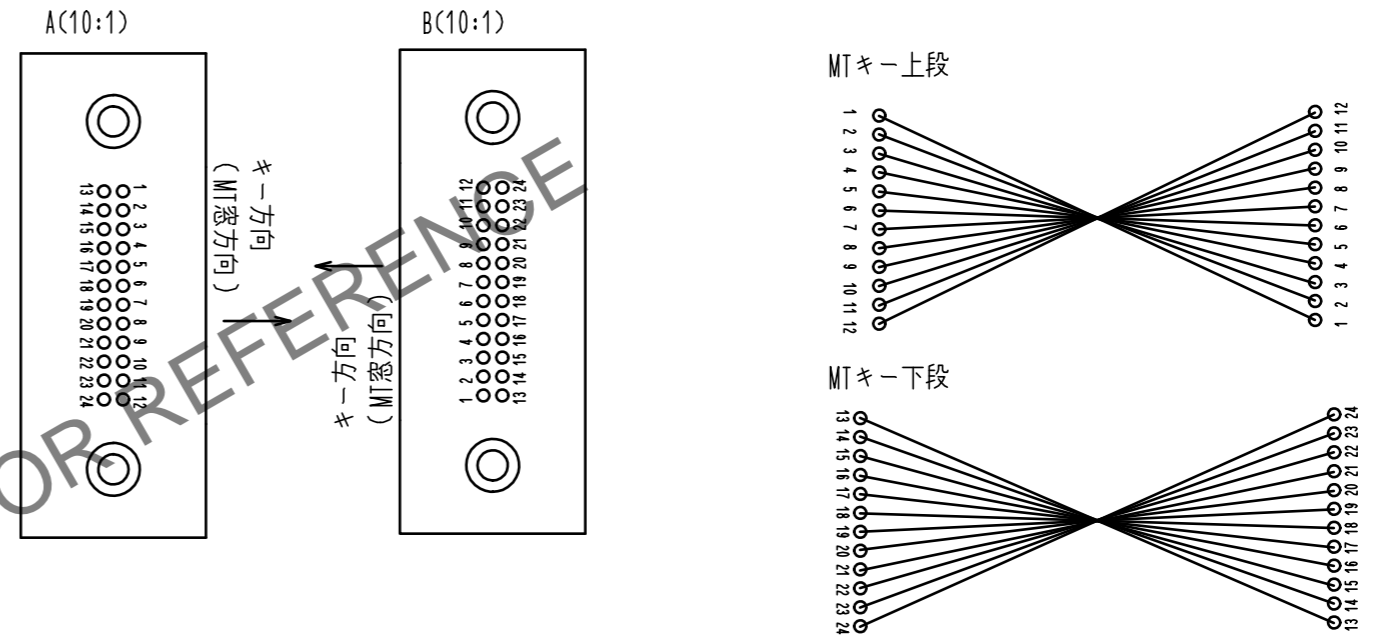
2 心線番号と色の関係表

心線番号	1	2	3	4	5	6	7	8	9	10	11	12
心線色	Blue	Orange	Green	Brown	Slate	White	Red	Black	Yellow	Voilet	Rose	Aqua
心線番号	13	14	15	16	17	18	19	20	21	22	23	24
心線色	Blue	Orange	Green	Brown	Slate	White	Red	Black	Yellow	Voilet	Rose	Aqua

2 梱包方法



配線図



- 注 1 1 キャップは装着して納品します。
 2 2 梱包形態は左の通りといたします。

部番	品名	備考
1	MF11BMT-WRFB01	
2	テープファイバ	GI(50/125), 12芯+2

UNITS	SCALE	COUNT	DESCRIPTION OF REVISIONS	DESIGNED	CHECKED	DATE
mm	1:1	1	DIS-K-00001120	TY. SATO	FS. YOSHIDA	17.06.28
APPROVED : MT. SHIBUTANI			16.09.23	DRAWING NO. ADC-179817-00-00		
CHECKED : YY. HIYAMA			16.09.23	PART NO. MF11-2RF24M-01-2M		
DESIGNED : TY. SATO			16.09.23	CODE NO. CL709-7105-0-00		
DRAWN : TY. SATO			16.09.23	1/1		