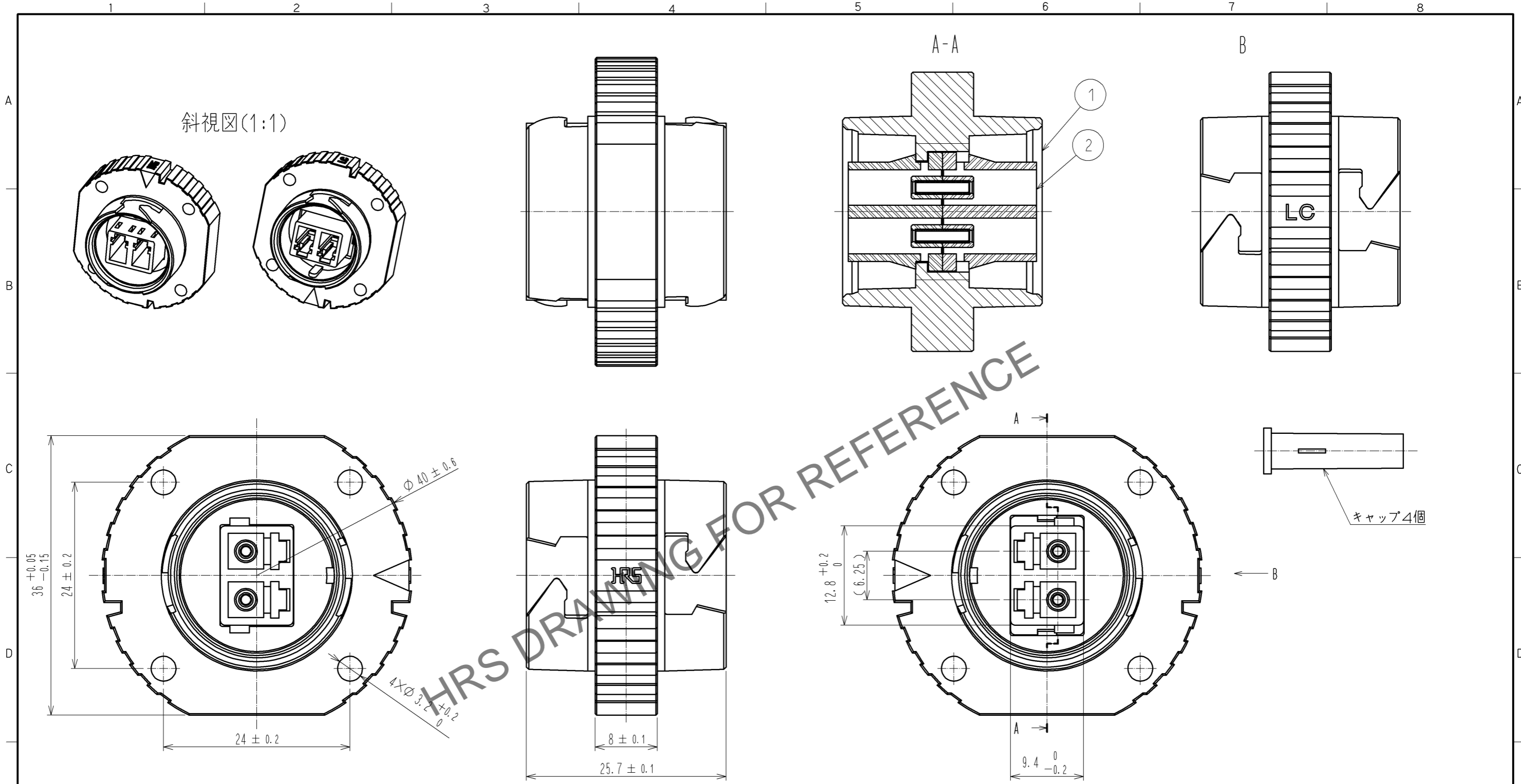
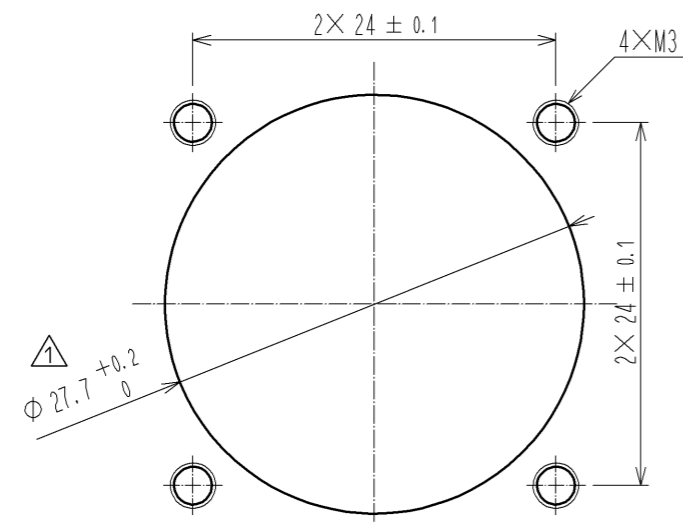


Nov.1.2024 Copyright 2024 HIROSE ELECTRIC CO., LTD. All Rights Reserved.  
 本製品を車載用途などの高い信頼性が求められる機器にご使用の場合は、弊社までお問合せ下さい。



参考取り付け穴寸法図



- 注1 キャップは本体に嵌合してから出荷します。  
 注2 本製品の梱包方法は、製品1個ずつエアキャップで包み、それをビニール袋に入れます。

1	亜鉛ダイカスト	黒クロムめっき	2	LCデュプレックスアダプタ(アオ)
部番	材質	処理, 備考	部番	材質
UNITS	mm	SCALE	2:1	訂正記事
		△の数	1	DIS-K-002848
<b>HRS</b> HIROSE ELECTRIC CO., LTD.		承認	MT. SHIBUTANI	12.07.31
		検図	YH. MASUZAKI	12.07.31
		設計	FS. YOSHIDA	12.07.27
		製図	FS. YOSHIDA	12.07.27
		図番	ADC3-177732-00	
		製品名	SW20-LCA-1	
		製品コード	CL717-5028-6-00	