

ZH05 Series

ショート・感電防止構造 0.5 型 2mm ピッチ 基板対電線コネクタ



Finger Protect



Space Saving



Contact Reliability



NEW

特長

1. 小型・狭幅

端子タブサイズ0.5型、2mmピッチ。
セットの小型化を実現する省スペース設計です。

2. ショート・感電防止構造

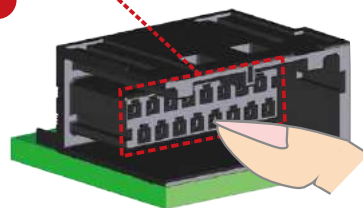
基板側レセプタクルにメス端子を使用し、活電部を樹脂で完全にカバーしています。組立作業の安全性向上に貢献します。

レセプタクル/断面

絶縁性の高い樹脂で端子の周りを囲い込み

2つのリスクを排除

- 隣接端子間のショートによる基板故障
- 作業者が端子に触れることによる感電



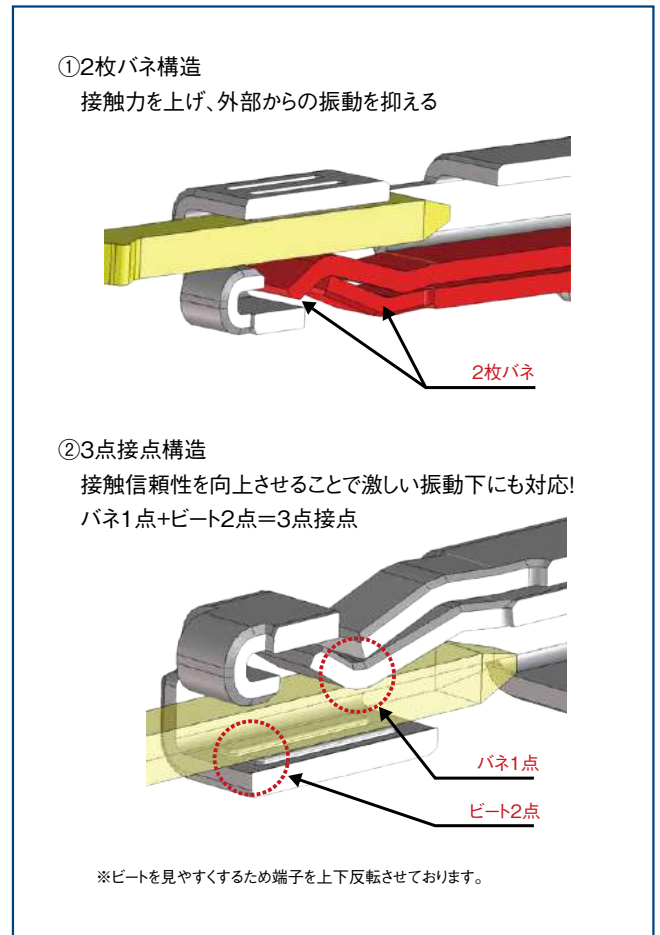
3. 高耐熱125℃

125℃(注)耐熱対応のため、車載機器等耐熱性が要求されるアプリケーションでの使用に最適です。

(注) 通電時の温度上昇を含みます。

4. 高耐振性

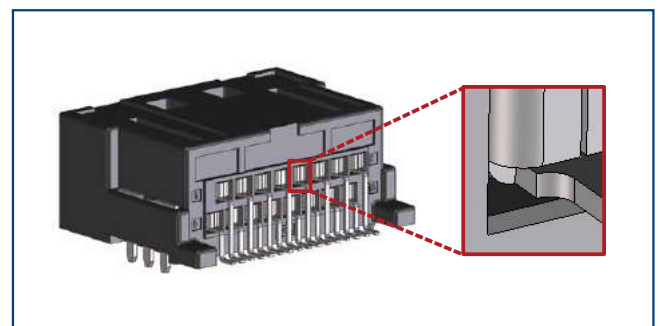
メス端子は、2枚バネおよび3点接点の弊社独自構造を有しています。激しい振動下でも安定した接触を実現し、信頼性向上に貢献します。



高耐振性 端子構造

5. ポッティング対応

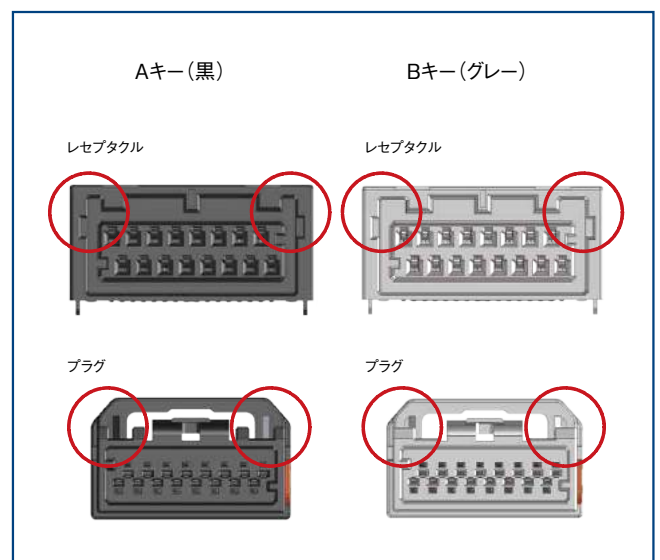
レセプタクルは端子圧入部のクリアランスを最小化しています。ポッティング材の接点部への流入を防止します。



ポッティング流入防止構造

6. A/B 2種類の嵌合キー

複数個をご使用時に、誤嵌合を防止します。



製品規格

定格電流	2A (全極通電)	使用温度範囲 (注 1)	-40 ~ +125°C
定格電圧	60V AC/DC	保存温度範囲 (注 2)	-10 ~ +60°C
		保存湿度範囲 (注 2)(注 3)	相対湿度 85%以下

項目	規格	条件
接触抵抗	10mΩ以下	1A DC で測定
絶縁抵抗	100MΩ以上	500V DC で測定
耐電圧	絶縁破壊がないこと	1000V AC を 1 分間印加
繰り返し動作	接触抵抗 20mΩ以下	挿抜 30 回
耐振性	1 μs 以上の瞬断がないこと 接触抵抗 20mΩ以下	周波数 20 ~ 200Hz (加速度 44m/s ² 一定) 1 サイクル 3 分 (往復) 3 方向を各 3 時間
ロック強度	100N 以上	嵌合軸方向に引っ張り、ロックの破壊強度を測定
耐湿性	接触抵抗 20mΩ以下 絶縁抵抗 100 MΩ以上	温度 60°C、湿度 90 ~ 95% 中に 96 時間放置
熱衝撃	接触抵抗 20mΩ以下	温度 -40°C → 常温 → +125°C → 常温 時間 30 → 5 → 30 → 5 分を 1000 サイクル
耐熱性	接触抵抗 20mΩ以下	温度 140°C 中に 120 時間放置
耐寒性	接触抵抗 20mΩ以下	温度 -40°C 中に 120 時間放置
耐亜硫酸ガス性	接触抵抗 20mΩ以下	濃度 25ppm、湿度 75% RH 以上の常温の 亜硫酸ガス中に非嵌合状態で 96 時間放置

(注 1) 通電時の温度上昇を含みます。

(注 2) ここでの保存とは、基板実装前の未使用品に対する長期保管状態を表します。

基板実装後の無通電状態及び、輸送時などの一時保管状態では、使用温湿度範囲が適用されます。

(注 3) 結露のない状態でご使用ください。

材質・処理

製品	部品	材質	色 / 処理	UL 規格
レセプタクル	ハウジング	PA	黒、グレー	UL94V-0
	メス端子	銅合金	すずめっき	-
	補強金具	黄銅	すずめっき	-
プラグ	ハウジング	PA	黒、グレー	UL94V-0
	リテーナ	PBT	ダークグレー	UL94V-0
オス圧着端子		黄銅	すずめっき	-

製品番号の構成

製品番号から製品の仕様をご判断頂く際にご利用ください。

●レセプタクル/プラグ/リテーナ

ZH05 - 16 DS - 2 H (A)

① ② ③ ④ ⑤ ⑥

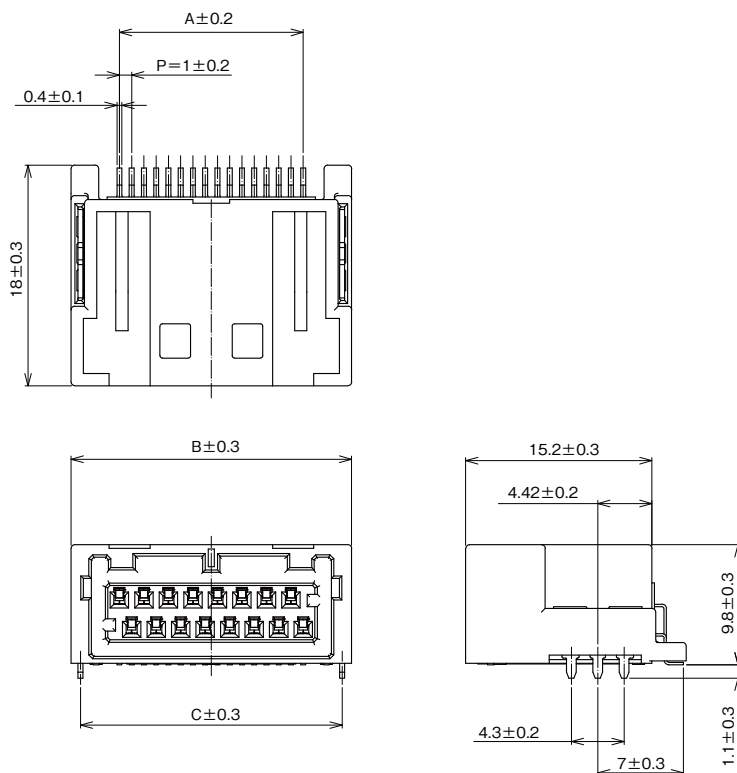
●オス圧着端子

ZH05 - 2224 PCF

① ⑦ ⑧

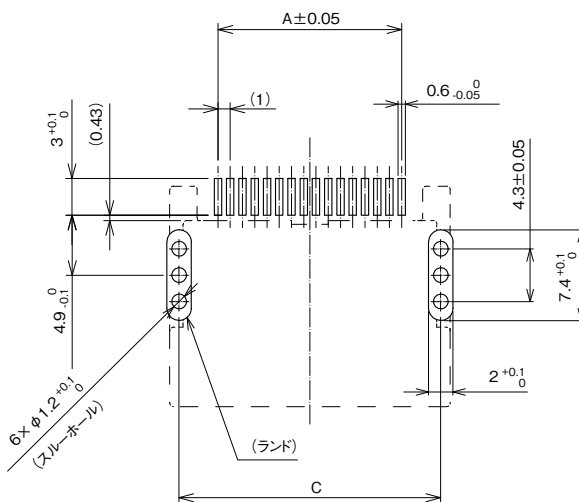
① シリーズ名	ZH05	⑤ 製品タイプ	H：水平実装タイプ HU：ソケットハウジング R：リテーナ
② 極数	12、16、20、24芯	⑥ 嵌合キー	(A)：A キー (B)：B キー
③ コネクタ種別	DS：レセプタクル（メス端子） DP：プラグ	⑦ 適合電線サイズ	22～24 AWG
④ 端子ピッチ	2mm	⑧ 形態種別 / 梱包種類	プラグコンタクト、リール

レセプタクル



●推奨基板パターン図

(基板厚 : $t=1.6\text{mm}$ 、メタルマスク厚 : $t=0.1\text{mm}$)

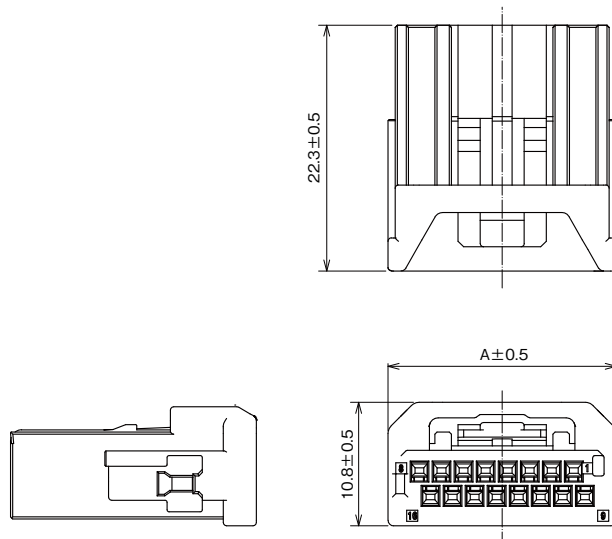


単位 : mm

製品番号	HRS No.	嵌合キー	極数	A	B	C	購入単位
ZH05-12DS-2H(A)	計画中 (注)	A キー	12	11.0	18.9	17.36	1 リール 250 個巻き
ZH05-12DS-2H(B)	計画中 (注)	B キー					
ZH05-16DS-2H(A)	CL0756-2101-0-00	A キー	16	15.0	22.9	21.36	
ZH05-16DS-2H(B)	CL0756-2104-0-00	B キー					
ZH05-20DS-2H(A)	計画中 (注)	A キー	20	19.0	26.9	25.36	
ZH05-20DS-2H(B)	計画中 (注)	B キー					
ZH05-24DS-2H(A)	計画中 (注)	A キー	24	23.0	30.9	29.36	
ZH05-24DS-2H(B)	計画中 (注)	B キー					

(注) HRS No. 未記入の極数は現在計画中の製品です。極数展開のご質問は、弊社営業担当までお願い致します。

プラグ

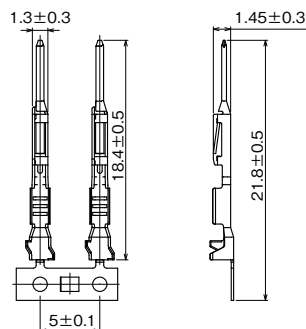


単位：mm

製品番号	HRS No.	嵌合キー	極数	A	購入単位
ZH05-12DP-HU(A)	計画中 (注)	A キー	12	16.7	1 袋 500 個入り
ZH05-12DP-HU(B)	計画中 (注)	B キー			
ZH05-16DP-HU(A)	CL0756-2201-0-00	A キー	16	20.7	
ZH05-16DP-HU(B)	CL0756-2207-0-00	B キー			
ZH05-20DP-HU(A)	計画中 (注)	A キー	20	24.7	
ZH05-20DP-HU(B)	計画中 (注)	B キー			
ZH05-24DP-HU(A)	計画中 (注)	A キー	24	28.7	
ZH05-24DP-HU(B)	計画中 (注)	B キー			

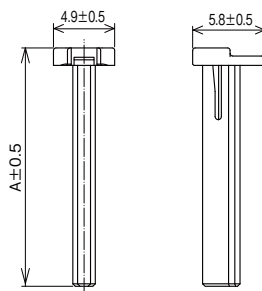
(注) HRS No. 未記入の極数は現在計画中の製品です。極数展開のご質問は、弊社営業担当までお願い致します。

オス圧着端子



製品番号	HRS No.	適合電線	購入単位
ZH05-2224PCF	CL0756-2001-0-00	22 ~ 24 AWG (0.2 ~ 0.35sq) 被覆外径 ϕ 1.4 (FLRY)	1 リール 15,000 本巻き

リテーナ

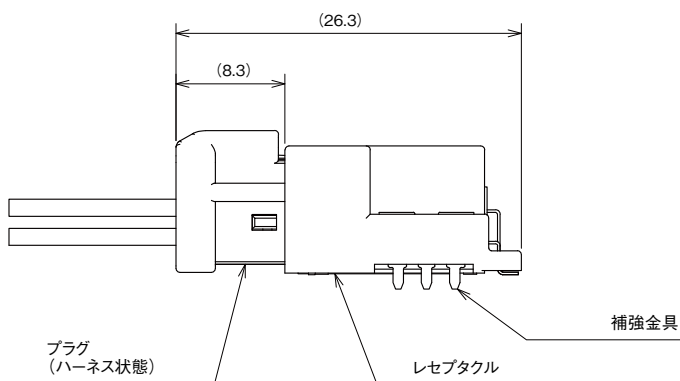


単位：mm

製品番号	HRS No.	極数	A	購入単位
ZH05-12DS-R	計画中（注）	12	15.1	1 袋 10,000 個入り
ZH05-16DS-R	CL0756-2215-0-00	16	19.1	
ZH05-20DS-R	計画中（注）	20	23.1	
ZH05-24DS-R	計画中（注）	24	27.1	

（注）HRS No. 未記入の極数は現在計画中の製品です。極数展開のご質問は、弊社営業担当までお願い致します。

嵌合寸法図



適用工具

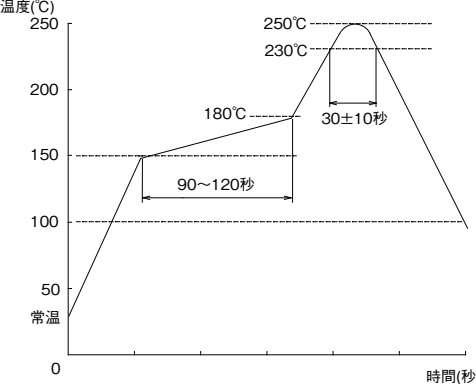
種類	製品番号	HRS No.	適合圧着端子
圧着機本体	CM-105C	CL0901-0001-0-00	-
アプリケーション	AP105-ZH05-2224P	計画中（注）	ZH05-2224PCF
リテーナ解除治具	ZH05/R/RE-MD	CL0902-5162-0-00	-
端子抜き治具	ZH05/RE-MD	計画中（注）	-

（注1）圧着作業につきましては、「圧着品質基準書」、「圧着条件表」に則り実施してください。

（注2）弊社指定の工具以外が原因で発生した問題につきましては、保証の対象外となります。

（注3）HRS No. 未記入の製品は現在計画中です。ご質問は、弊社営業担当までお願い致します。

使用上のご注意

推奨温度プロファイル	 <p>【条件】</p> <ol style="list-style-type: none"> 1. 使用リフロー加熱方式：遠赤外線、エアータンまたは窒素 2. ピーク温度 250°Cピーク 3. 加熱部 230°C以上 20~40秒 4. 予熱部 150~180°C 90~120秒 5. 回数 2回以内
推奨はんだ条件	はんだごて温度 280~300°C、 はんだ時間 2秒以内
注意事項	<ol style="list-style-type: none"> 1. コネクタを抜く際に、無理に引き抜こうとしますとコネクタを破損する恐れがあります。抜き難い時は、一度軽く押し込んでからロックを操作し抜くようにしてください。 2. コネクタを抜き差しする際には、必ず電源を切ってから行ってください。 3. 通電中は大変危険でございますので、端子部付近はお手を触れない様にしてください。 4. ハーネス手順、取り扱い説明書につきましては、弊社営業担当にお問い合わせください。

ご検討にあたって

本カタログに記載の仕様は参考値となります。

ご採用の検討や注文に際しては、あらかじめ、「図面」・「製品規格表」の確認をお願いいたします。ケーブルとの組み合わせで使用するコネクタにつきましては、必ず適合ケーブルをご使用ください。適合外ケーブルをご検討の場合は、弊社販売窓口までお問い合わせください。

弊社指定の工具以外による結線加工については保証の対象外となります。

下記の用途へのご使用を検討される場合、必ず弊社販売窓口までご相談ください。

条件によって保証可否を検討させていただきます。

(自動車車載、医療機器、公共インフラ、航空宇宙/ 防衛等の極めて高い信頼性を要求される機器)