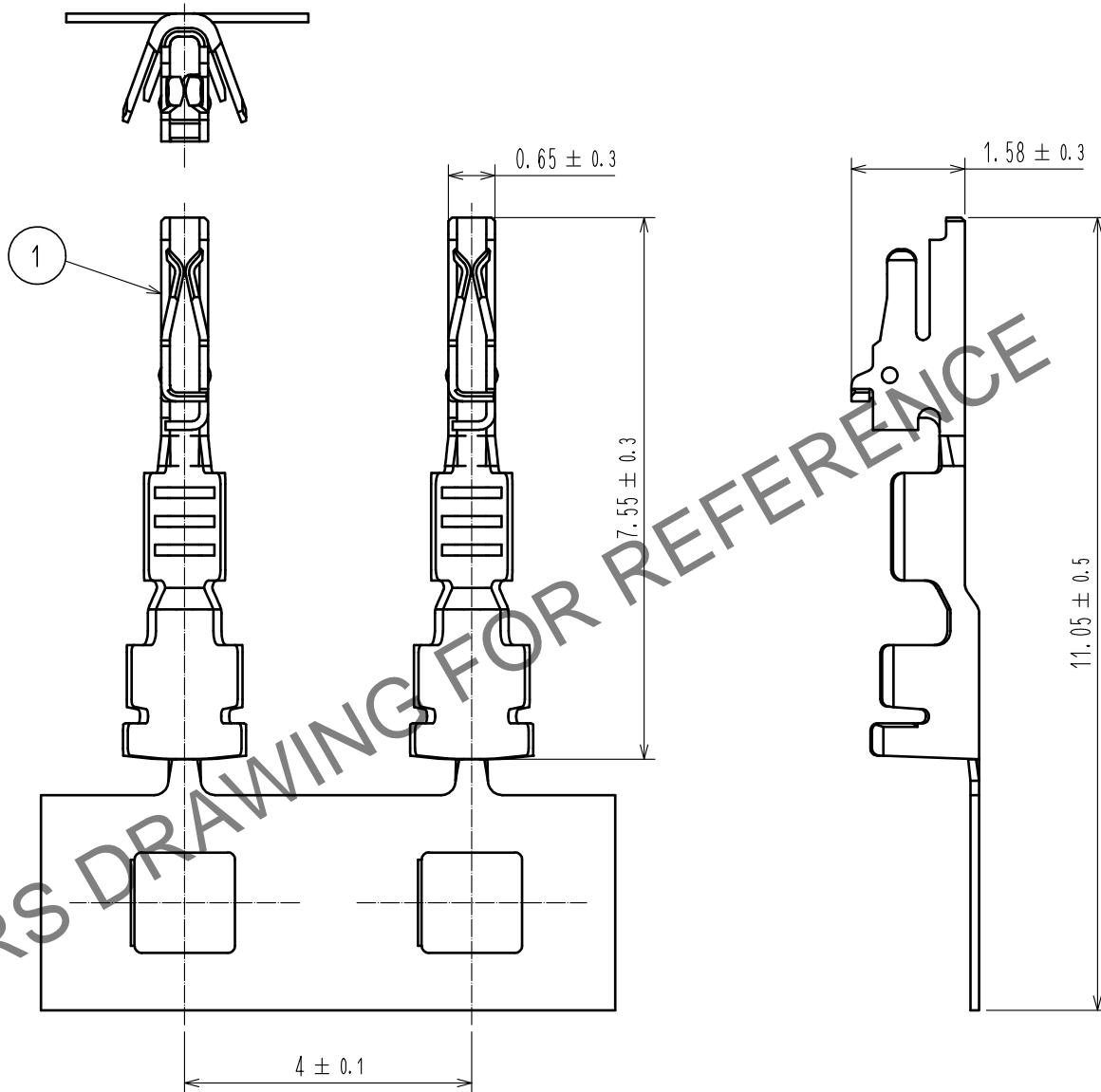


ELV, RoHS 適合品



- 注1. 本製品は28,000本巻きとなります。
 △ 2. 梱包品の取り扱いについては、ATAD-T0946-00「圧着端子リール梱包品取扱説明書」をご参照ください。

1	銅合金	接点部：金めっき その他：ニッケルめっき					
NO.	MATERIAL	FINISH, REMARKS	NO.	MATERIAL	FINISH, REMARKS		
UNITS mm		SCALE 5 : 1	COUNT △ 1	DESCRIPTION OF REVISIONS DIS-T-00013628	DESIGNED AN. SAIKI	CHECKED HH. TSUKUMO	DATE 20220524
HRS HIROSE ELECTRIC CO., LTD.	APPROVED : HK. UMEHARA	20200806	DRAWING NO.	ADC-392584-00-00			
	CHECKED : OM. MIYAMOTO	20200805	PART NO.	GT50-28SCFA			
	DESIGNED : YT. TAKANASHI	20200805	CODE NO.	CL0760-1001-0-00			
	DRAWN : GY. YOON	20200805		△ 1/1			