

圧着端子リール梱包品取扱説明書

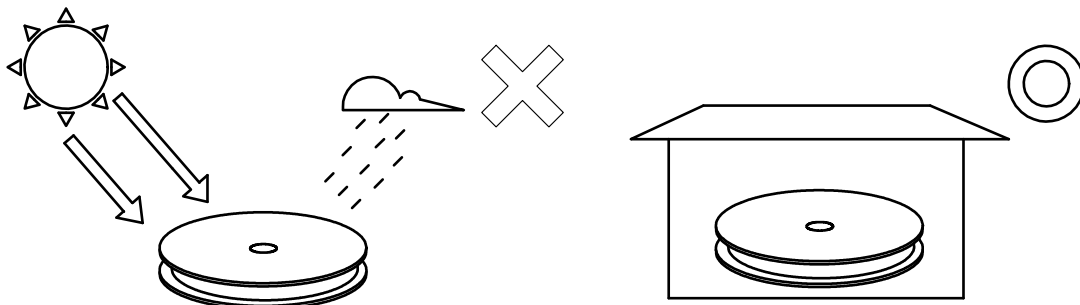
INSTRUCTION MANUAL FOR HANDLING OF REEL PACKAGING CONTAINING CRIMP TERMINALS

巻き緩み、端子破損などのトラブルを防止するために、一般的によく知られている圧着端子リール梱包品の取り扱い方法を記載した説明書です。

This document covers best known handling practices of reel packaging containing crimp terminals to prevent troubles such as loosening and terminal deformation.

①リールは常温で湿気が少なく、腐食性ガスや直射日光に曝されない屋内で保管してください。また、リールを濡らさないでください。

Store the reel indoors at room temperature with low humidity and not exposed to corrosive gas or direct sunlight. Also be careful to keep the reel dry.

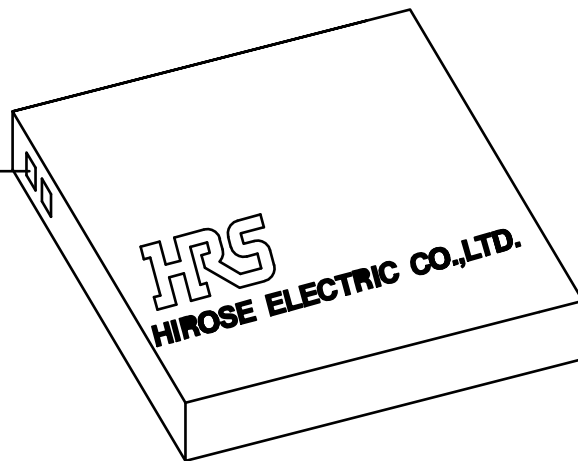


品質への影響：端子のサビ、変色。
Impact: rust, discoloration.

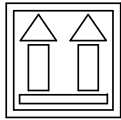
②リール箱に入れた状態で保管することを推奨します。リール箱に入れた状態での保管時は、製品ごとの荷扱い指示マークに従ってください。荷扱い指示マークの代表例は次のページをご覧ください

It is recommended to store the reel in the carton. Please refer to the Pictorial marking for handling of goods indicated on each carton. See next page for typical examples of the Pictorial markings.

荷扱い指示マーク
Pictorial marking



COUNT	DESCRIPTION OF REVISIONS	DESIGNED	CHECKED	DATE
△				
名称	TITLE	HRS ヒロセ電機株式会社 HIROSE ELECTRIC CO., LTD.		
圧着端子リール梱包品取扱説明書 INSTRUCTION MANUAL FOR HANDLING OF REEL PACKAGING CONTAINING CRIMP TERMINALS	APPROVED	KI. HIROKAWA	20220414	
	CHECKED	EJ. WAKATSUKI	20220414	
	CHARGED	KN. YANAGIMOTO	20220414	
	WRITTEN	YILAI WU	20220413	
技術指定書	TECHNICAL SPECIFICATION	ATAD-T0946-00		△ 1/6



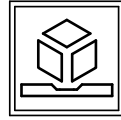
天地無用
This way up



水濡れ注意
Keep away from rain



取扱注意
Handle with care

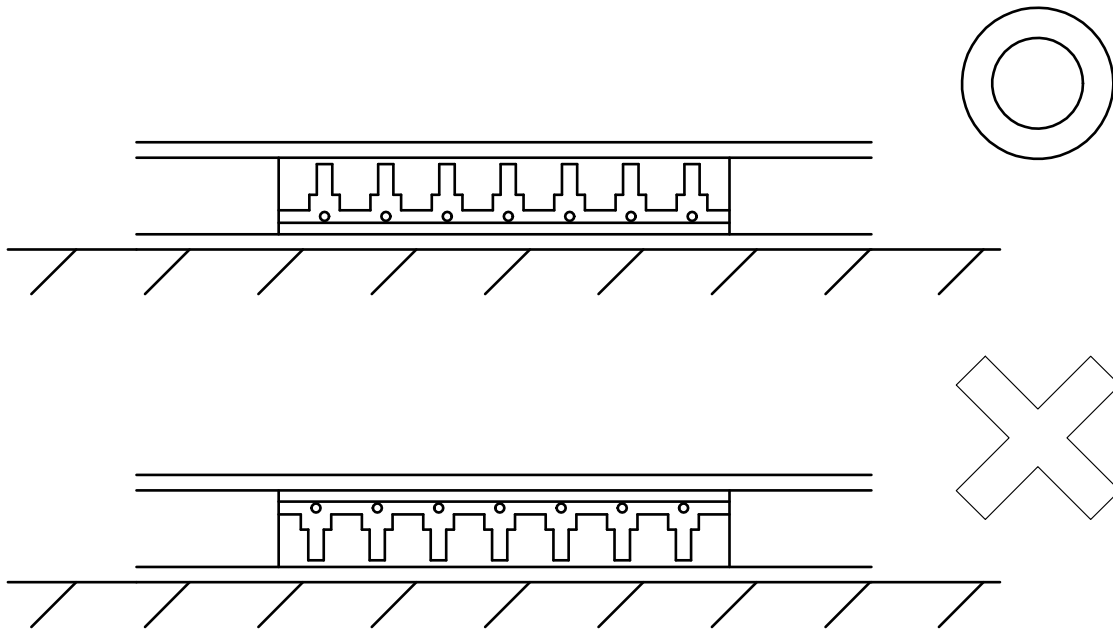


角当て厳禁
Protect from corner




壊れ物、取り扱い注意
Fragile, handle with care

箱から出した状態で保管する時は、キャリア側を下にして保管してください。
また、再度箱に入れて保管する場合でも、キャリア側を下にして保管してください。
Keep the carrier side DOWN when storing the reel outside of the carton or even storing inside again.

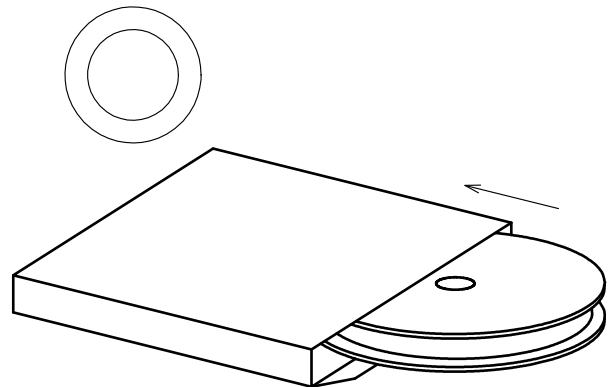
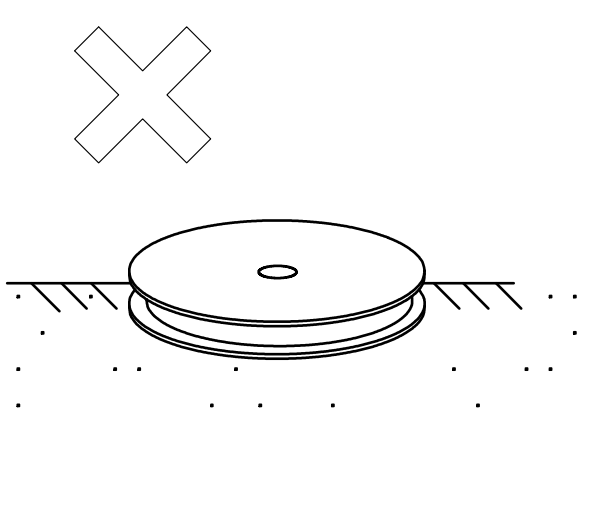


品質への影響：変形、巻き崩れ（緩み）
Impact: deformation, loosening.

	COUNT	DESCRIPTION OF REVISIONS	DESIGNED	CHECKED	DATE
△					
名称	TITLE			 ヒロセ電機株式会社 HIROSE ELECTRIC CO., LTD.	
圧着端子リール梱包品取扱説明書 INSTRUCTION MANUAL FOR HANDLING OF REEL PACKAGING CONTAINING CRIMP TERMINALS	APPROVED	KI. HIROKAWA	20220414		
	CHECKED	EJ. WAKATSUKI	20220414		
	CHARGED	KN. YANAGIMOTO	20220414		
	WRITTEN	YILAI WU	20220413		
技術指定書	TECHNICAL SPECIFICATION			ATAD-T0946-00	△ 2 / 6

③異物が付着するような場所では保管しないでください。

Do not store the reel in a place where foreign matter may adhere to terminal.

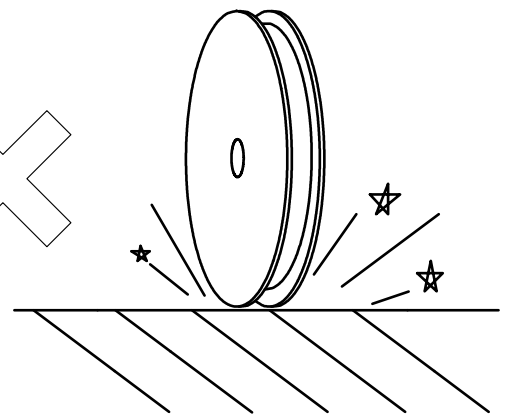
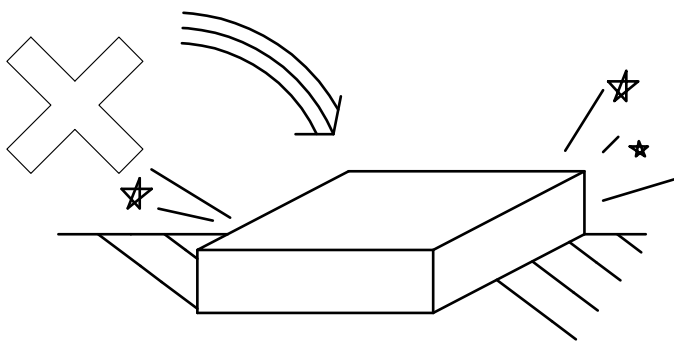


リールのまま汚れ、埃などの多い場所に保管した場合
接点に異物が付着し、接触不良の恐れがあります。
If the reel is kept in a dusty place,
foreign matter may adhere
to the contacts and cause poor contact.


リールを箱に入れる、袋に入れる等
汚れ、埃がつかないように保管してください。
(キャリア側を下にすることを忘れないでください。)
Store the reel in a carton, bag, etc., to keep it
free from dirt and dust. Don't forget to keep it
the carrier side DOWN when storing.

④持ち運び時には放り投げや落下による衝撃を与えないでください。

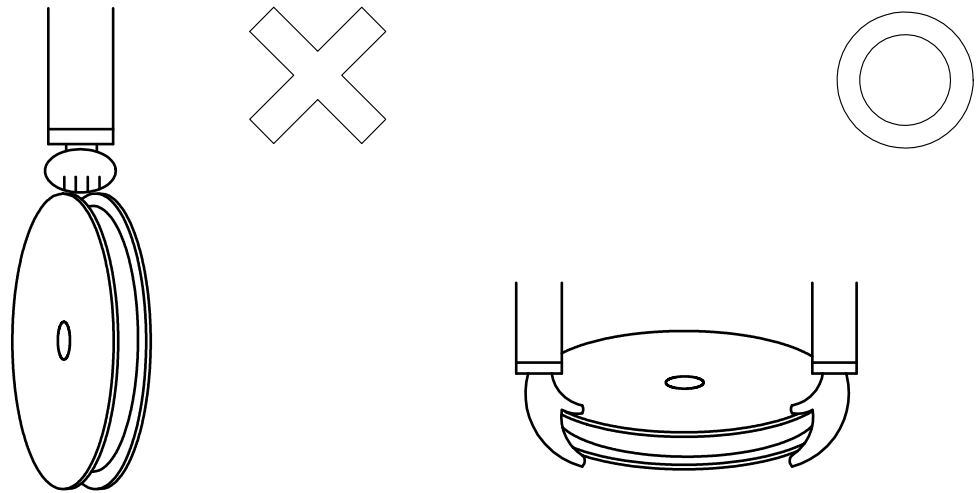
Don't shock the reel by dropping or throwing when carrying the carton or the reel.



品質への影響：変形、からみ、巻き崩れ
Impact: deformation, entanglement, loosening.

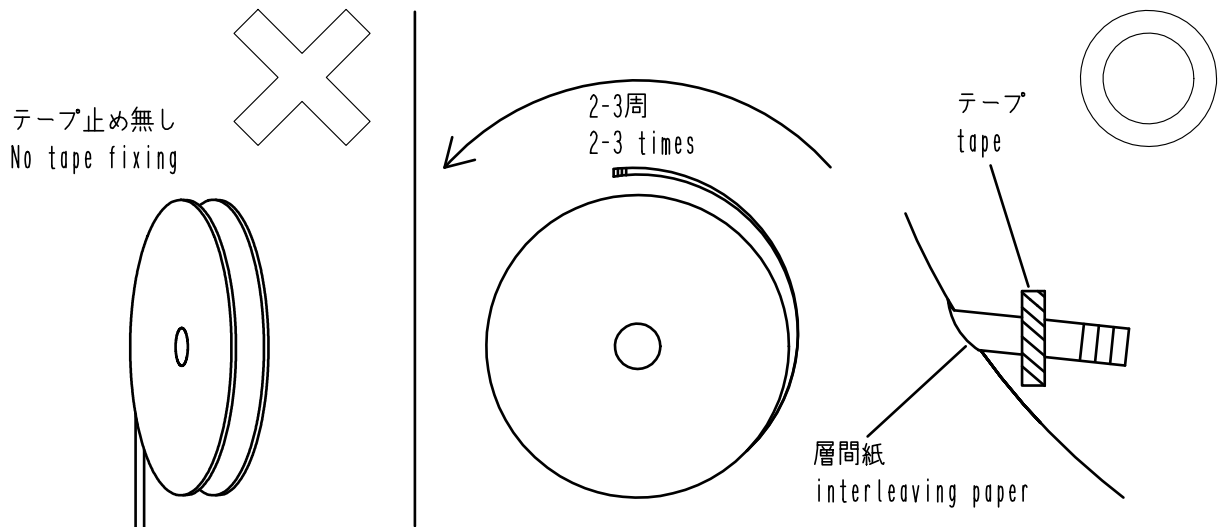
COUNT	DESCRIPTION OF REVISIONS	DESIGNED	CHECKED	DATE
△				
名称 TITLE		 ヒロセ電機株式会社 HIROSE ELECTRIC CO., LTD.		
圧着端子リール梱包品取扱説明書 INSTRUCTION MANUAL FOR HANDLING OF REEL PACKAGING CONTAINING CRIMP TERMINALS		APPROVED	KI. HIROKAWA	20220414
		CHECKED	EJ. WAKATSUKI	20220414
		CHARGED	KN. YANAGIMOTO	20220414
		WRITTEN	YILAI WU	20220413
技術指定書 TECHNICAL SPECIFICATION		ATAD-T0946-00		△ 3 / 6

⑤リールを持ち運ぶ時は、キャリア側が下の状態で両手で下側から持って下さい。
 Hold it with both hands with the carrier side down when carrying the reel.



品質への影響：変形、からみ、巻き崩れ
 Impact: deformation, entanglement, loosening.

⑥使用中のリールを保管する際は層間紙を2~3周巻いて、テープで層間紙とリールを固定してください。
 To store the in-use reel, roll the interleaving paper two or three times and tape it on the reel.



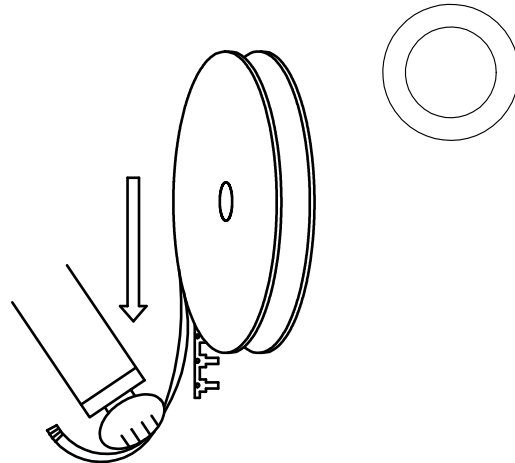
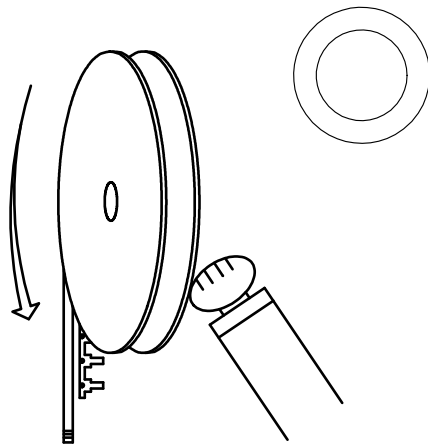
テープ止め無し
 No tape fixing

品質への影響：巻き崩れ。
 Impact: loosening.

層間紙をリールと固定
 Fix the interleaving paper to the reel

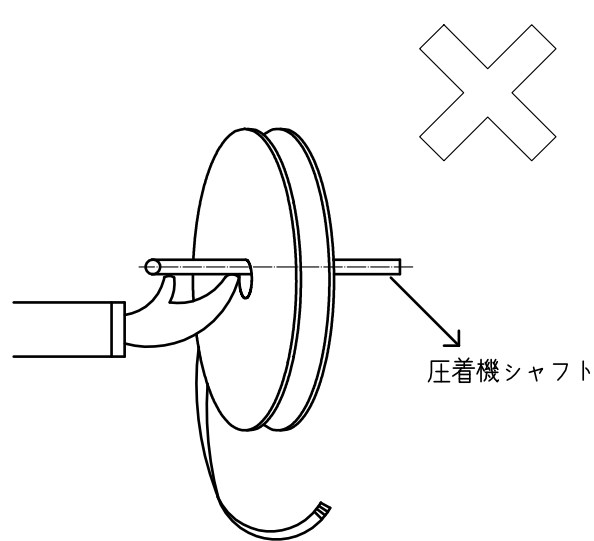
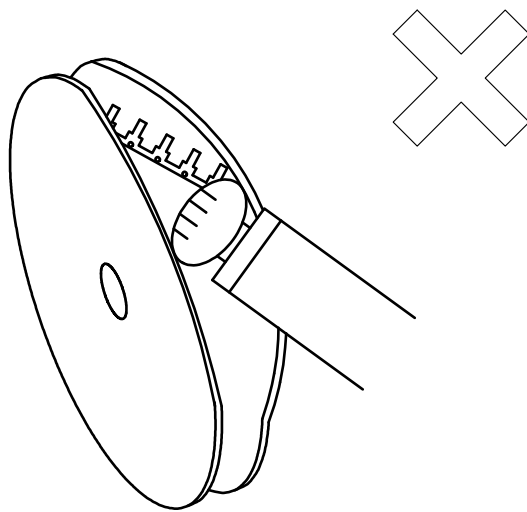
COUNT	DESCRIPTION OF REVISIONS	DESIGNED	CHECKED	DATE
△				
名称 TITLE		HRS ヒロセ電機株式会社 HIROSE ELECTRIC CO., LTD.		
圧着端子リール梱包品取扱説明書 INSTRUCTION MANUAL FOR HANDLING OF REEL PACKAGING CONTAINING CRIMP TERMINALS		APPROVED	KI. HIROKAWA	20220414
		CHECKED	EJ. WAKATSUKI	20220414
		CHARGED	KN. YANAGIMOTO	20220414
		WRITTEN	YILAI WU	20220413
技術指定書 TECHNICAL SPECIFICATION		ATAD-T0946-00		△ 4 / 6


② 圧着端子を引き出す際はリールを回して、または層間紙を引っ張って引き出してください。
 Please turn the reel or pull the interleaving paper to pull the terminals out.



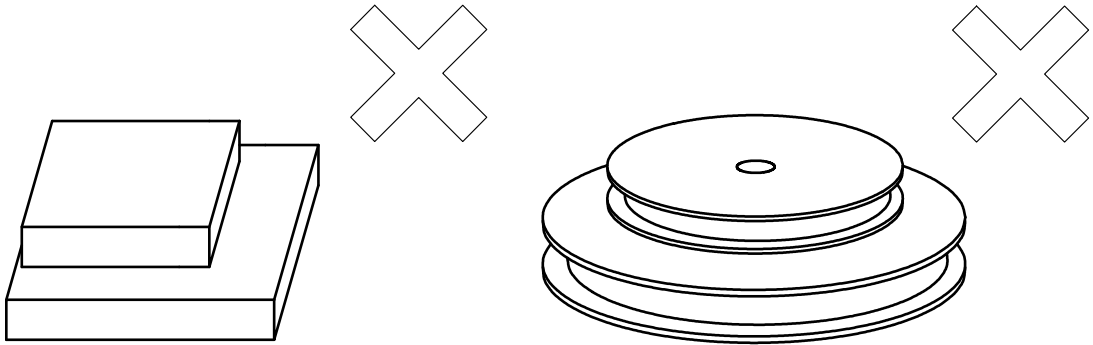
リール内の端子を直接指を入れて引き出さないでください。端子を変形させることがあります。
 Do not pull out the terminals inside the reel by inserting fingers directly. It may deform the terminals.

圧着機のシャフトにセットする穴に指を入れリールを回さないでください。怪我をすることがあります。
 For your safety, please do not turn the reel by putting fingers in the hole of the reel set on the crimping machine shaft.



COUNT	DESCRIPTION OF REVISIONS	DESIGNED	CHECKED	DATE
△				
名称 TITLE		 ヒロセ電機株式会社 HIROSE ELECTRIC CO., LTD.		
圧着端子リール梱包品取扱説明書 INSTRUCTION MANUAL FOR HANDLING OF REEL PACKAGING CONTAINING CRIMP TERMINALS		APPROVED	KI. HIROKAWA	20220414
		CHECKED	EJ. WAKATSUKI	20220414
		CHARGED	KN. YANAGIMOTO	20220414
		WRITTEN	YILAI WU	20220413
技術指定書 TECHNICAL SPECIFICATION		ATAD-T0946-00		△ 5 / 6

⑧大ききの違いのあるリール、箱を積まないでください。
Do not stack reels or cartons of different sizes.



品質への影響：リール破損、端子変形。
Impact: breakage of reel, deformation of terminal.

	COUNT	DESCRIPTION OF REVISIONS	DESIGNED	CHECKED	DATE
△					
名称	TITLE			HRS ヒロセ電機株式会社 HIROSE ELECTRIC CO., LTD.	
圧着端子リール梱包品取扱説明書 INSTRUCTION MANUAL FOR HANDLING OF REEL PACKAGING CONTAINING CRIMP TERMINALS	APPROVED	KI. HIROKAWA	20220414		
	CHECKED	EJ. WAKATSUKI	20220414		
	CHARGED	KN. YANAGIMOTO	20220414		
	WRITTEN	YILAI WU	20220413		
技術指定書	TECHNICAL SPECIFICATION			ATAD-T0946-00	△ 6/6