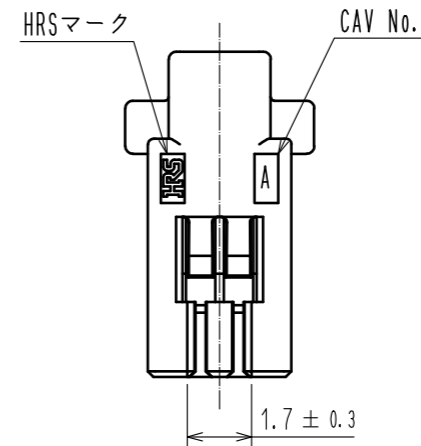
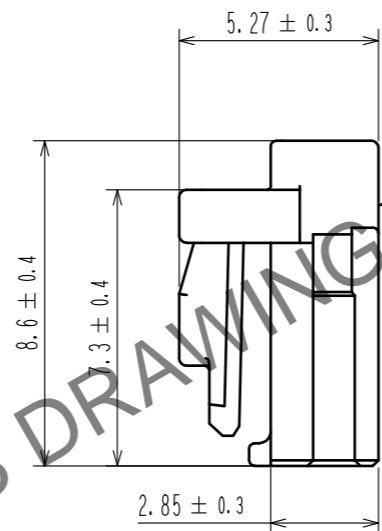
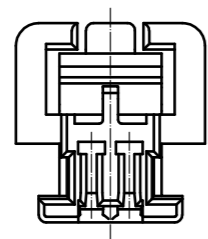
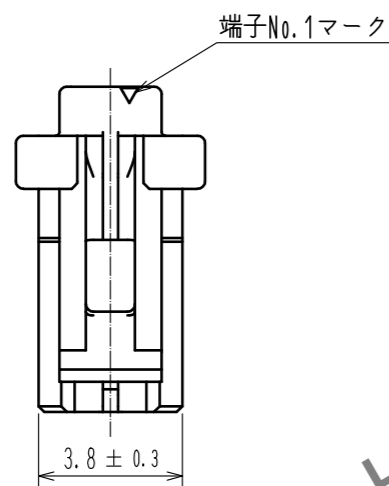
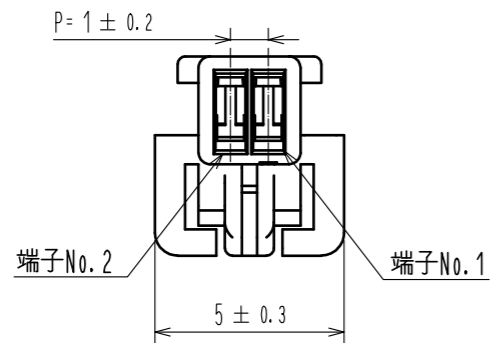


Dec.1.2024 Copyright 2024 HIROSE ELECTRIC CO., LTD. All Rights Reserved.  
 本製品を車載用途などの高い信頼性が求められる機器にご使用の場合は、弊社までお問合せ下さい。

ELV, RoHS 適合品



注1. 1パック100個梱包となります。

NO.	MATERIAL	FINISH . REMARKS	NO.	MATERIAL	FINISH . REMARKS
			1	PBT	UL94V-0. BLACK
UNITS mm		SCALE 5 : 1	COUNT 	DESIGNED	CHECKED
<b>HRS</b> HIROSE ELECTRIC CO., LTD.	APPROVED : HK. UMEHARA	20200806	DRAWING NO.	ADC-392586-00-00	
	CHECKED : OM. MIYAMOTO	20200805	PART NO.	GT50-2S-1C	
	DESIGNED : YT. TAKANASHI	20200805	CODE NO.	CL760-1003-0-00	
	DRAWN : GY. YOON	20200805			