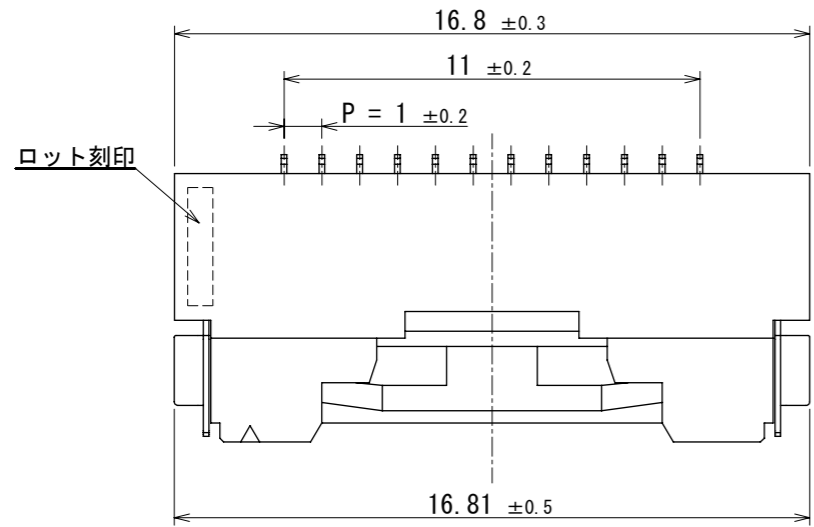
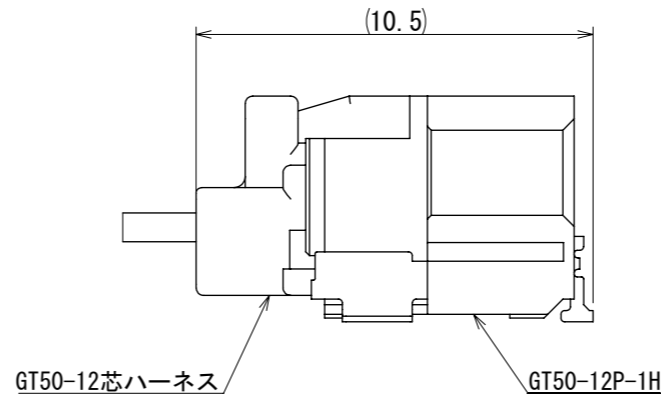


ELV. RoHS適合品

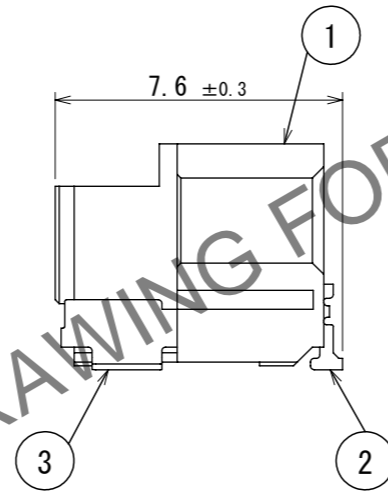
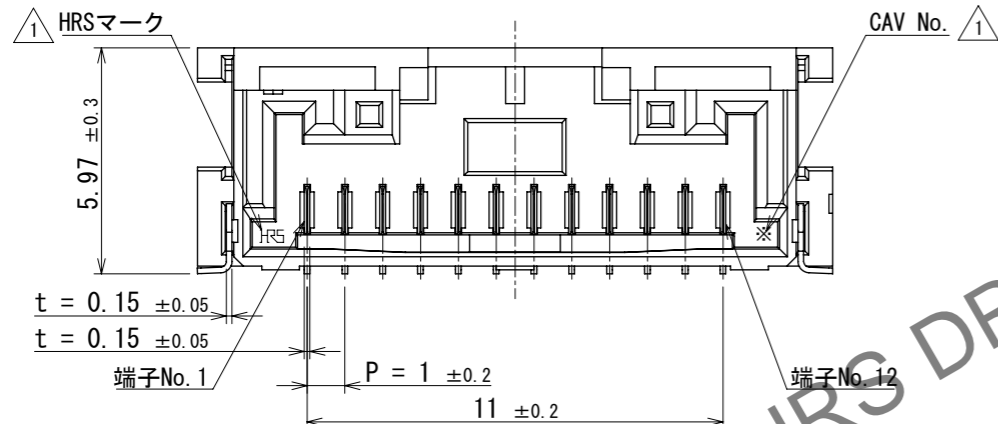
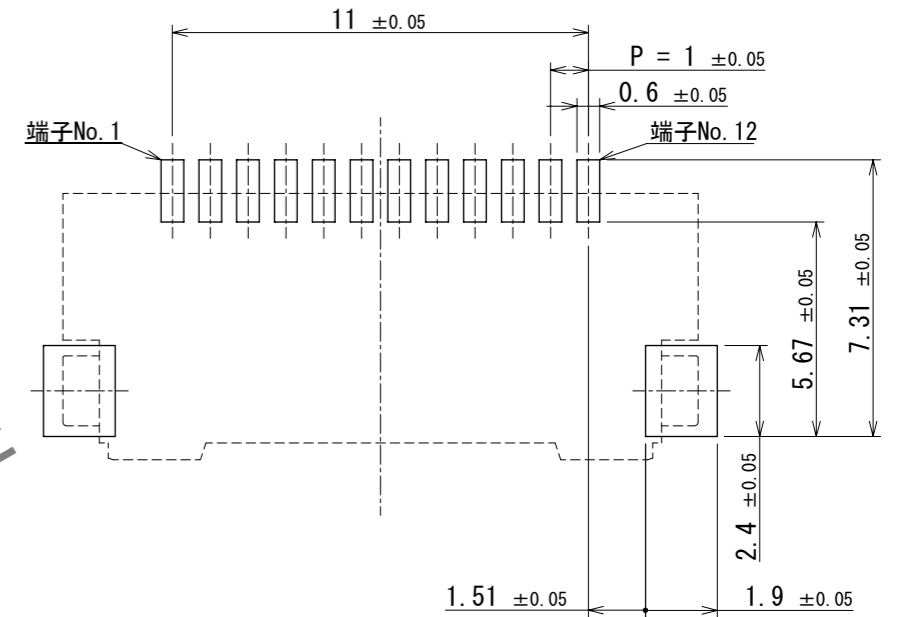


嵌合状態図 (FREE)

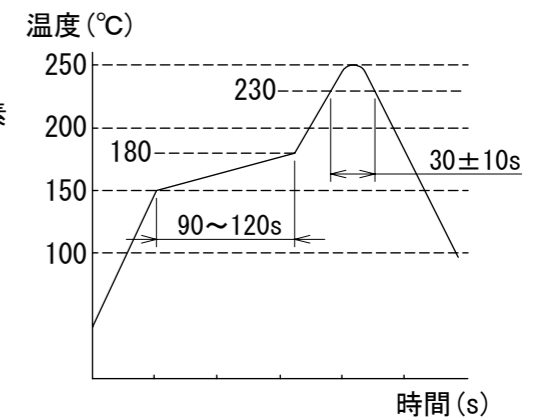


推奨基板寸法図 (FREE)

推奨メタルマスク開口率 : 100%



- 注1 推奨温度プロファイル (右表参照)
 使用リフロー加熱方式 : 遠赤外線、エア大気中または窒素
 リフロー回数 : 2回
 ピーク温度 : 250°C
 230°C以上 : 20~40s
 プリヒート温度 : 150~180°C
 90~120s



- △ 2 手ハンダ/ハンダごて温度 : 350~350°C 5s以内
 3 端子平坦度 : 0.1mm以下
 4 推奨はんだ厚 : 0.10mm

3	黄銅	スズめっき	6	ポリスチレン			
2	黄銅	金めっき	5	ポリエステル			
1	LCP	BLACK	4	ポリスチレン			
NO.	MATERIAL	FINISH	REMARKS	NO.	MATERIAL	FINISH	REMARKS

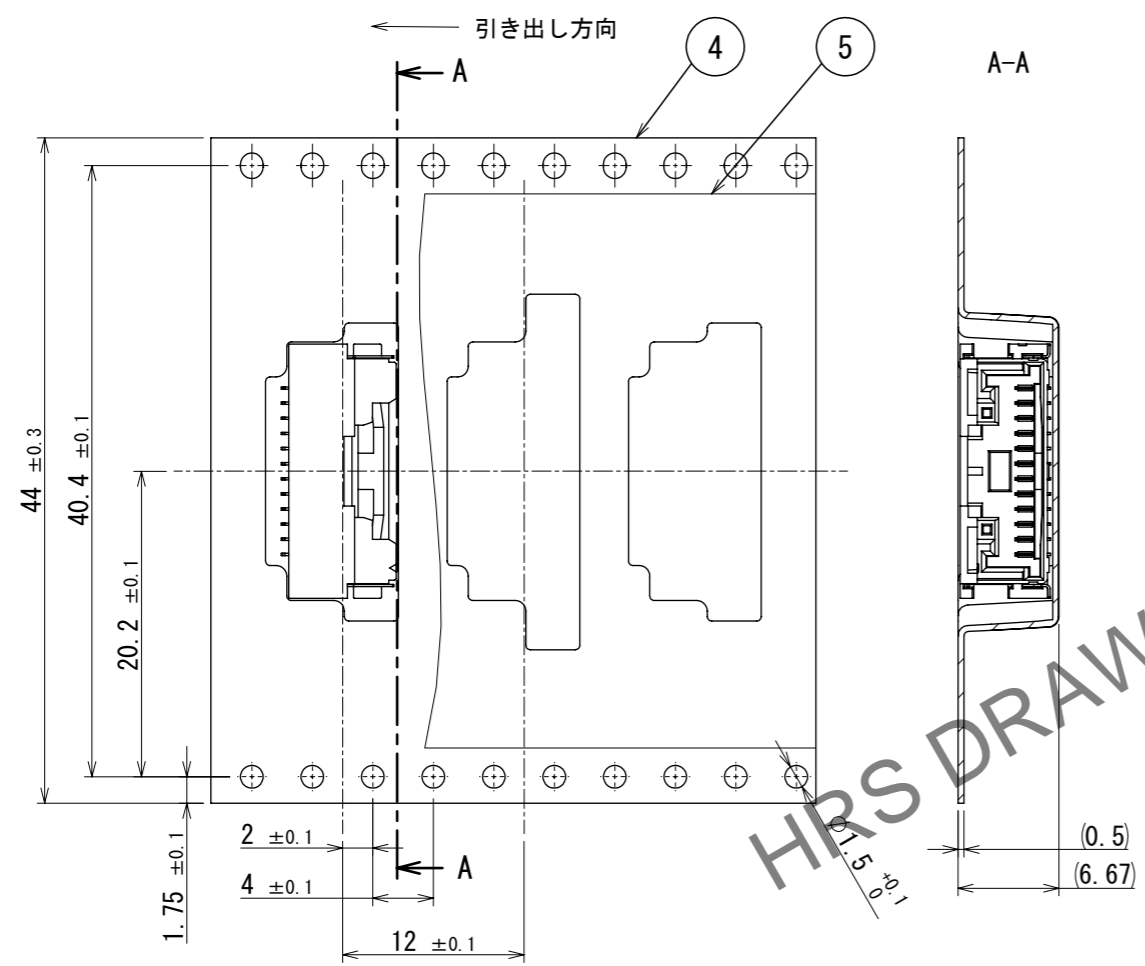
UNITS	mm	SCALE	5:1	COUNT	3	DESCRIPTION OF REVISIONS	DIS-T-00020330	DESIGNED	RS. TAKAGI	CHECKED	HH. TSUKUMO	DATE	2024. 03. 05
APPROVED		AH. EDASHIGE		2023. 10. 12		DRAWING NO.		ADC-392593-00-00					
CHECKED		HH. TSUKUMO		2023. 10. 12		PART NO.		GT50-12P-1H					
DESIGNED		RS. TAKAGI		2023. 10. 11		CODE NO.		CL0760-1010-0-00					
DRAWN		RS. TAKAGI		2023. 10. 11									

Dec.1.2024 Copyright 2024 HIROSE ELECTRIC CO., LTD. All Rights Reserved. 本製品を車載用途などの高い信頼性が求められる機器にご使用の場合は、弊社までお問合せ下さい。

Dec.1.2024 Copyright 2024 HIROSE ELECTRIC CO., LTD. All Rights Reserved.
本製品を車載用途などの高い信頼性が求められる機器にご使用の場合は、弊社までお問合せ下さい。

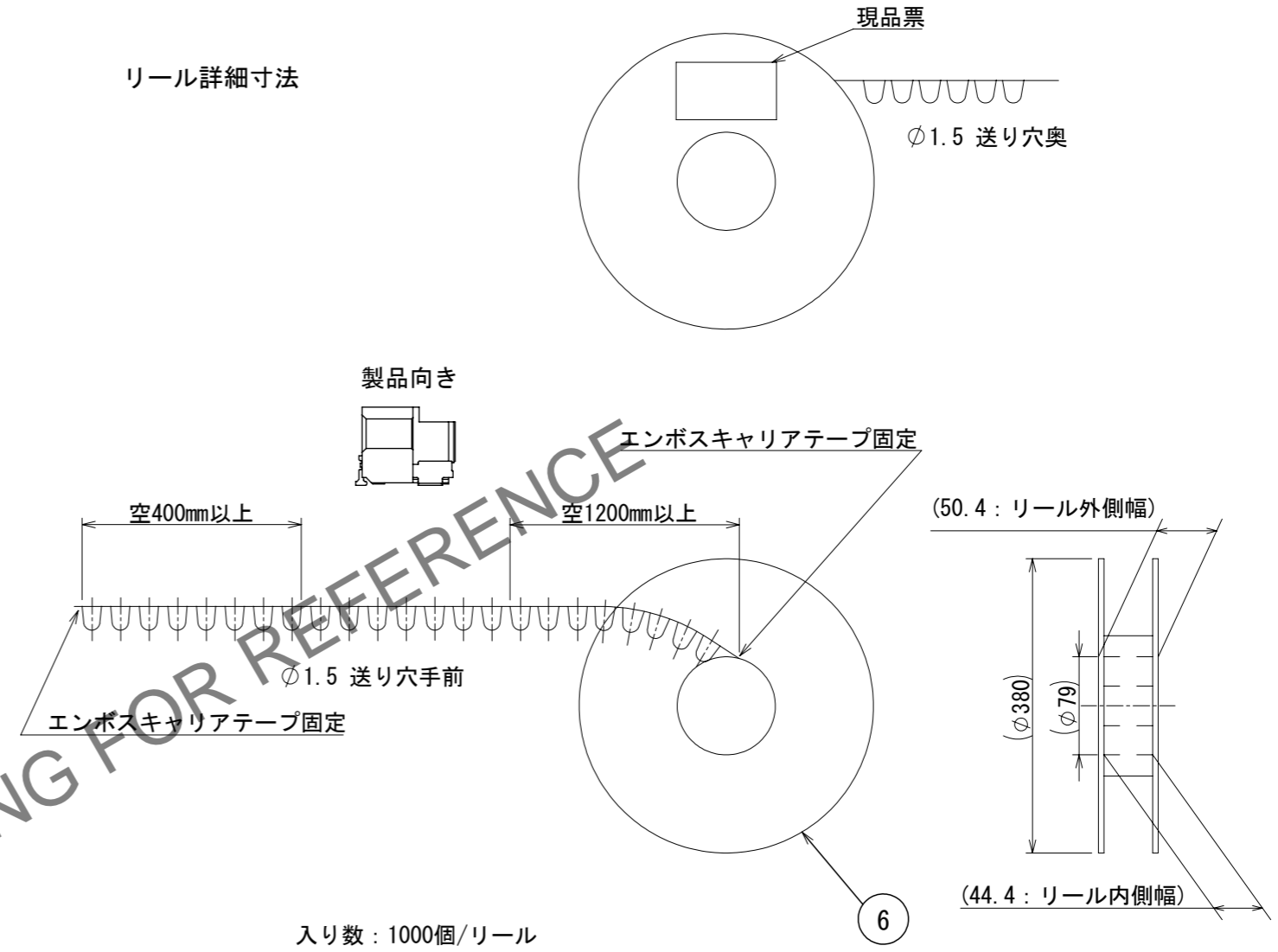
梱包仕様 (FREE)

梱包仕様図



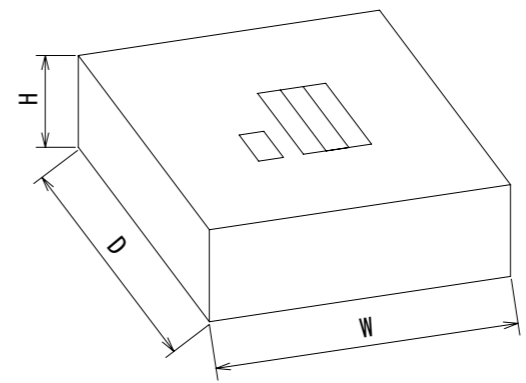
※エンボスポケットは重なり防止のため形状が異なり、図面では代表形状を示しています。

リール詳細寸法



段ボール寸法

W = (405) (mm)
D = (405) (mm)
H = (51) (mm)



HRS	DRAWING NO.	ADC-392593-00-00
	PART NO.	GT50-12P-1H
	CODE NO.	CL0760-1010-0-00
		2/2