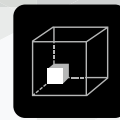


## GT50 Series

1mm ピッチ、1列、小型、  
耐熱 / 耐振、内部接続向け、基板対電線コネクタ



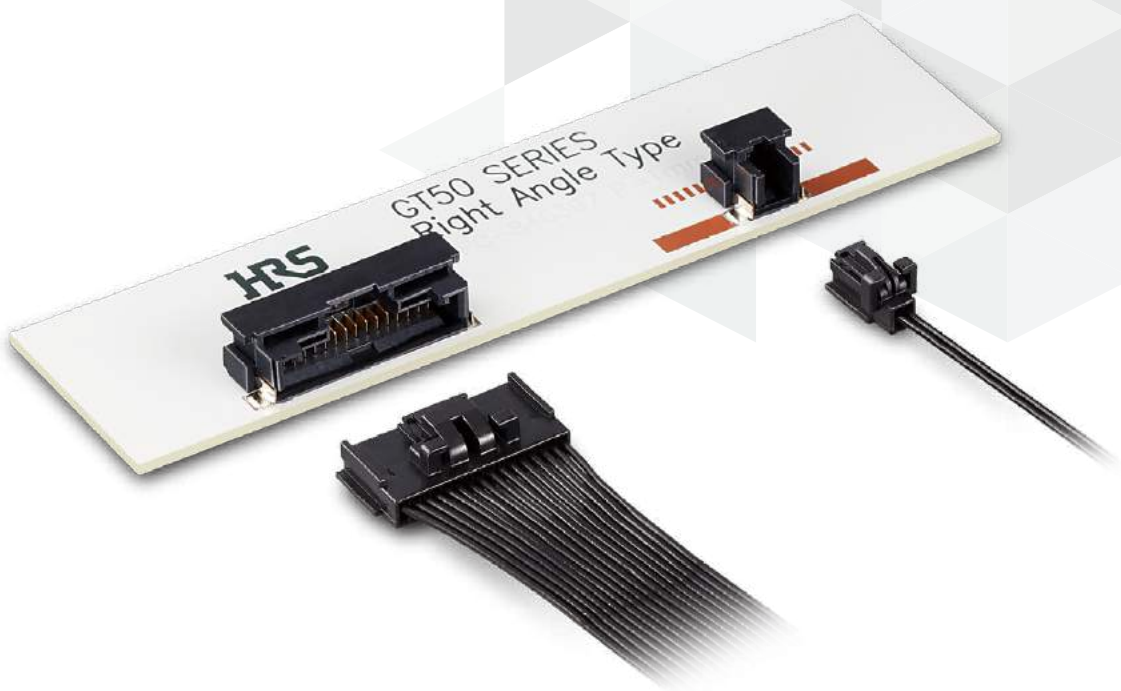
Space Saving



High Reliability



High Temp



## 特長

### 1. 小型・低背（1mmピッチ）

セットの小型化と軽量化に貢献する省スペース設計です。

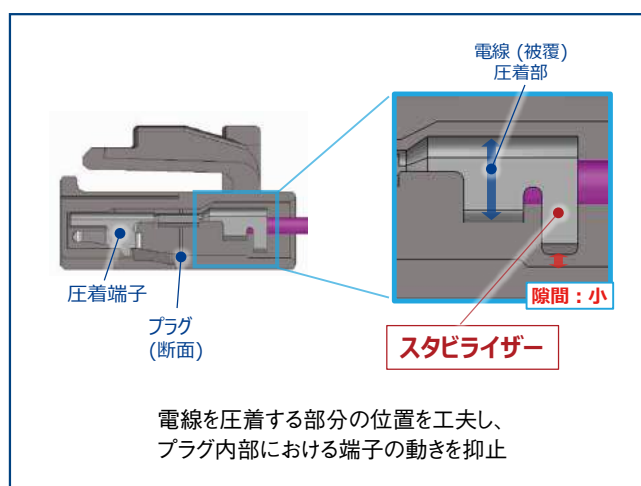
### 2. 高耐熱125℃

125℃（注）対応のため、車載機器等耐熱性が要求されるアプリケーションの内部接続用に最適です。

（注）通電時の温度上昇を含みます。

### 3. 高耐振性

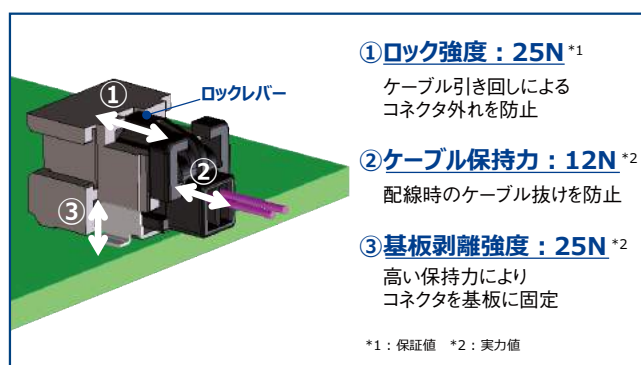
外部からの振動を抑えるスタビライザー構造により、レセプタクル端子と圧着端子の接点部摩耗を低減します。激しい振動下でも安定した接触を実現しています。



スタビライザー構造

### 4. ケーブルの引き回しや抜けに強い堅牢設計

小型でありながら十分な強度を確保しています。



堅牢構造

### 5. 操作性の良いロック機構

半かん合を防止し接続信頼性を向上しています。

## 製品規格

定格電流	2、4 芯	6、8、12、16 芯	使用温度範囲 (注 1)	-40 ~ +125°C
	2A	1.5A	保存温度範囲 (注 2)	-10 ~ +60°C
定格電圧	60V AC/DC		保存湿度範囲 (注 2)	相対湿度 85%以下 (結露が無いこと)

項目	規格	条件
接触抵抗	30mΩ以下	1mA DC、20mV AC で測定
絶縁抵抗	500MΩ以上	100V DC で測定
耐電圧	絶縁破壊がないこと	300V AC を 1 分間印加
繰り返し動作	接触抵抗 50mΩ以下	挿抜 10 回
耐振性	1 μs 以上の瞬断がないこと 接触抵抗 50mΩ以下	周波数 5 ~ 600Hz (加速度 5 ~ 14.9Hz : 16.5mm(p-p)、 加速度 14.9 ~ 600Hz : 73.0m/s <sup>2</sup> ) 3 方向を各 8 時間
耐衝撃性	1 μs 以上の瞬断がないこと	加速度 ピーク 500m/s <sup>2</sup> 3 軸両方向を各 10 回
ロック強度	25N 以上	かん合軸方向に引っ張り、ロックの破壊強度を測定
耐湿性	接触抵抗 50mΩ以下 絶縁抵抗 100MΩ以上	温度 60°C、湿度 90 ~ 95%中に 96 時間放置
熱衝撃	接触抵抗 50mΩ以下	温度 -40°C → 常温 → +125°C → 常温 時間 30 → 5 → 30 → 5 分を 1000 サイクル
耐熱性	接触抵抗 50mΩ以下	温度 125°C中に 1000 時間放置
耐寒性	接触抵抗 50mΩ以下	温度 -40°C中に 1000 時間放置

(注 1) 通電時の温度上昇を含みます。

(注 2) ここでの保存とは、基板実装前の未使用品に対する長期保管状態を表します。

基板実装後の無通電状態及び、輸送時などの一時保管状態では、使用温湿度範囲が適用されます。

## 材質・処理

製品	部品	材質	色 / 処理	UL 規格
レセプタクル	ハウジング	LCP	黒	UL94V-0
	端子	黄銅	金めっき (接点・SMT リード部)	—
	補強金具	黄銅	すずめっき	—
プラグ	ハウジング	PBT	黒	UL94V-0
圧着端子		銅合金	金めっき (接点部)	—

## 製品番号の構成

製品番号から製品の仕様をご判断頂く際にご利用ください。

### レセプタクル／プラグ

**GT50 - 2 P - 1 H**

①      ② ③      ④ ⑤

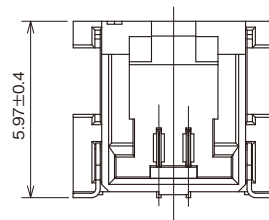
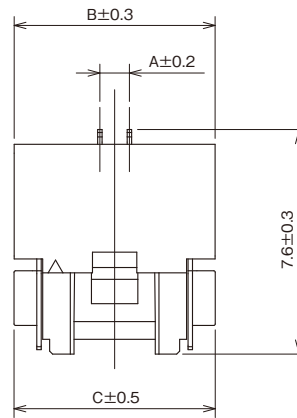
### 圧着端子

**GT50 - 28 SCFA**

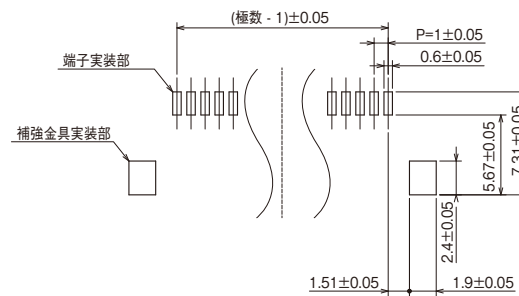
①      ⑥      ⑦

① シリーズ名	GT50	④ 端子ピッチ	1mm
② 極数	2、4、6、8、12、16芯	⑤ 製品タイプ	H : SMT ライトアングルタイプ C : 圧着ハウジング
③ コネクタ種別	P : レセプタクル S : プラグ	⑥ 適合電線サイズ	28 AWG (0.08sq)
		⑦ 形態種別 / 梱包種別	コンタクト、リール

## ライトアングル レセプタクル



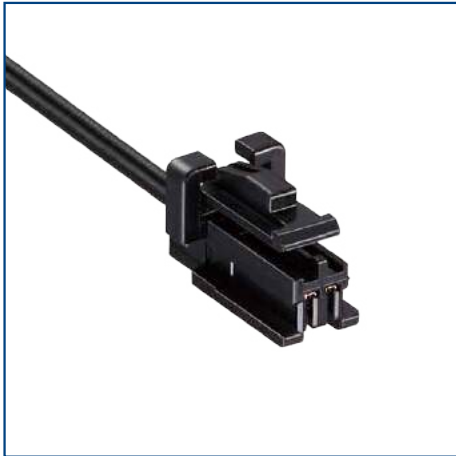
## ●推奨基板パターン図



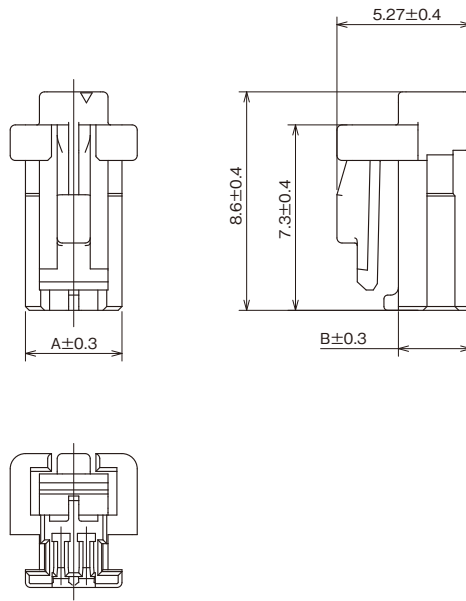
単位：mm

製品番号	HRS No.	極数	A	B	C	購入単位
GT50-2P-1H	CL0760-1002-0-00	2	1.0	6.8	6.81	1リール 1,000個巻き
GT50-4P-1H	CL0760-1004-0-00	4	3.0	8.8	8.81	
GT50-6P-1H	CL0760-1006-0-00	6	5.0	10.8	10.81	
GT50-8P-1H	CL0760-1008-0-00	8	7.0	12.8	12.81	
GT50-12P-1H	CL0760-1010-0-00	12	11.0	16.8	16.81	
GT50-16P-1H	CL0760-1012-0-00	16	15.0	20.8	20.81	

## プラグ



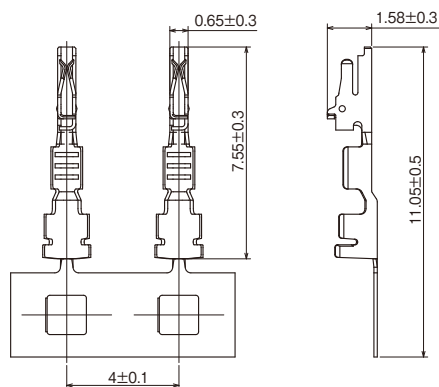
写真は端子挿入状態



単位：mm

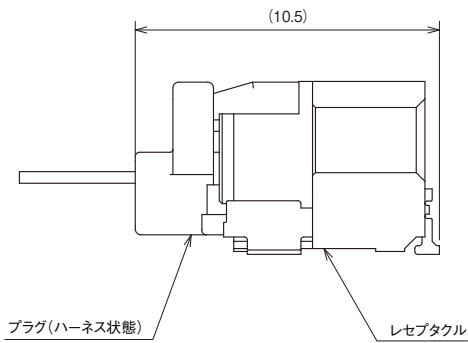
製品番号	HRS No.	極数	A	B	購入単位
GT50-2S-1C	CL0760-1003-0-00	2	3.8	2.85	1 袋 100 個入り
GT50-4S-1C	CL0760-1005-0-00	4	5.8		
GT50-6S-1C	CL0760-1007-0-00	6	7.8		
GT50-8S-1C	CL0760-1009-0-00	8	9.8		
GT50-12S-1C	CL0760-1011-0-00	12	13.8	3.44	
GT50-16S-1C	CL0760-1013-0-00	16	17.8		

## 圧着端子



製品番号	HRS No.	適合電線	購入単位
GT50-28SCFA	CL0760-1001-0-00	28 AWG (0.08sq) 被覆外径φ 0.7 ~ 0.8mm	1 リール 28,000 本巻き

## かん合寸法図



## 適用工具

種類	製品番号	HRS No.	適合圧着端子
ヒロセ電機製圧着機本体	CM-105C	CL0901-0001-0-00	-
ヒロセ電機製圧着機対応 アプリケーション	AP105-GT50-28S	CL0901-5257-0-00	GT50-28SCFA
日本オートマチックマシン株式会社製 アプリケーション (注 1)	EHX106000H-UP	-	GT50-28SCFA
ハンドツール (注 2)	HT307/GT50-28SA	CL0902-5166-0-00	GT50-28SCFA

(注 1) 日本オートマチックマシン (株) [以下 J.A.M.] 製の適合アプリケーションに関する圧着不具合及びアプリケーションのお問い合わせは、J.A.M. 社の HP からお願い致します。  
(URL: <http://www.jam-net.co.jp>)

(注 2) ハンドツールは製品開発時における試作対応ツールとして開発しております。量産での生産時はアプリケーションをご使用ください。

(注 3) 圧着作業につきましては、「圧着品質基準書」、「圧着条件表」に則り実施してください。

(注 4) 弊社指定の工具以外が原因で発生した問題につきましては、保証の対象外となります。

## 使用上のご注意

推奨温度プロファイル	<p>【条件】</p> <ol style="list-style-type: none"> <li>1. 使用リフロー加熱方式：遠赤外線、エア-大気中または窒素</li> <li>2. ピーク温度 250°Cピーク</li> <li>3. 加熱部 230°C以上 20~40秒</li> <li>4. 予熱部 150~180°C 90~120秒</li> <li>5. 回数 2回以内</li> <li>6. 推奨はんだ厚：0.1mm</li> </ol>
推奨手はんだ条件	はんだごて温度 350~380°C、はんだ時間 5秒以内
注意事項	<ol style="list-style-type: none"> <li>1. コネクタを抜く際に、無理に引き抜こうとしますとコネクタを破損する恐れがあります。抜き難い時は、一度軽く押し込んでからロックを操作し抜くようにしてください。</li> <li>2. コネクタを抜き差しする際には、必ず電源を切ってから行ってください。</li> <li>3. 通電中は大変危険でございますので、端子部付近はお手を触れない様にしてください。</li> <li>4. ハーネス手順、取り扱い説明書につきましては、弊社営業担当にお問い合わせください。</li> </ol>

## ご検討にあたって

本カタログに記載の仕様は参考値となります。

ご採用の検討や注文に際しては、あらかじめ、「図面」・「製品規格表」の確認をお願いいたします。

ケーブルとの組み合わせで使用するコネクタにつきましては、必ず適合ケーブルをご使用ください。

適合外ケーブルをご検討の場合は、弊社販売窓口までお問い合わせください。

弊社指定の工具以外による結線加工については保証の対象外となります。

下記の用途へのご使用を検討される場合、必ず弊社販売窓口までご相談ください。

条件によって保証可否を検討させていただきます。

(自動車車載、医療機器、公共インフラ、航空宇宙 / 防衛等の極めて高い信頼性を要求される機器)