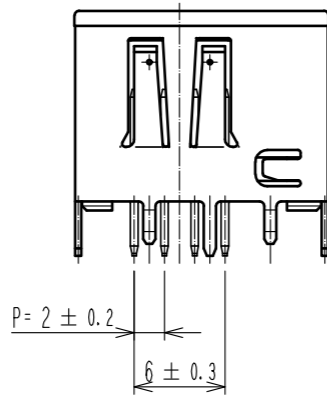
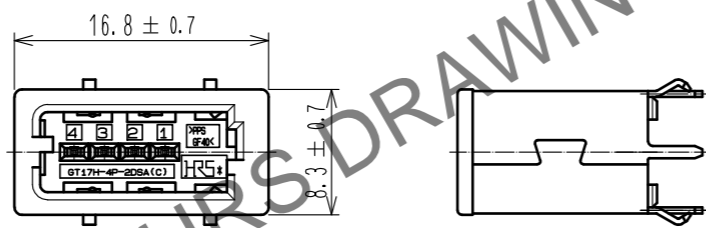
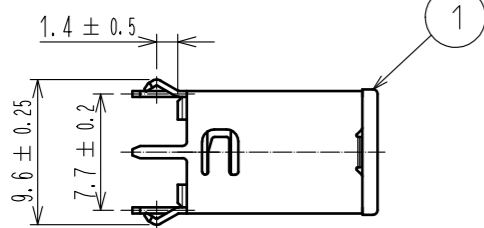
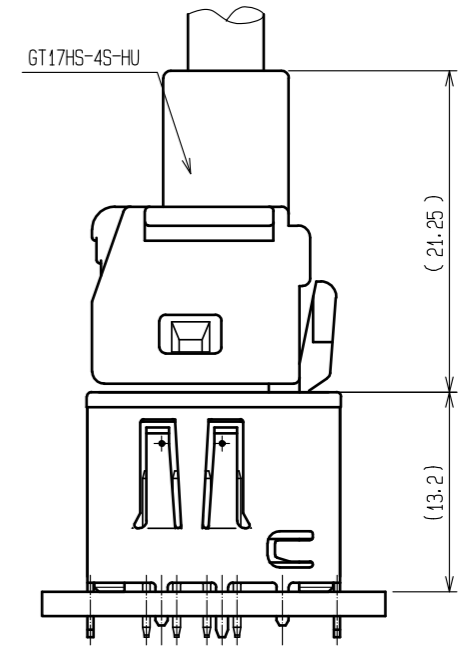
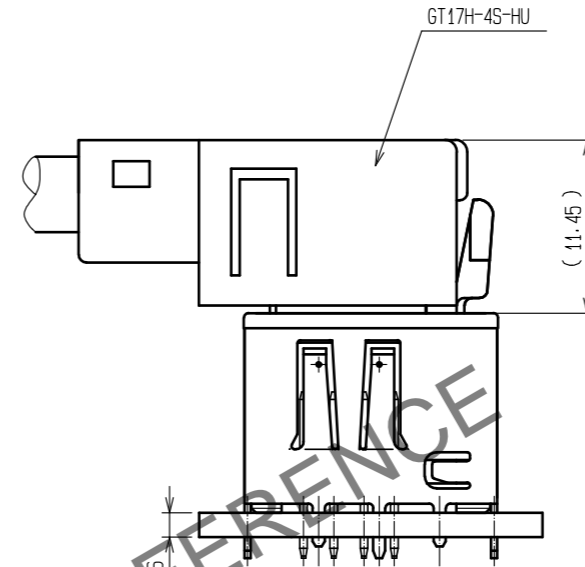
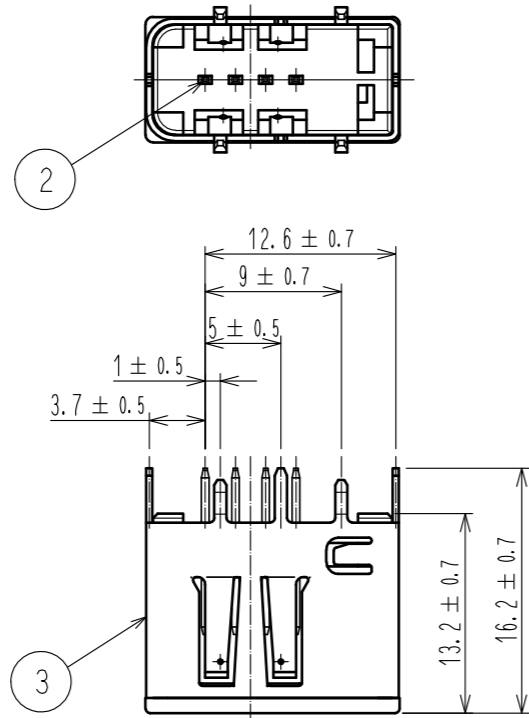


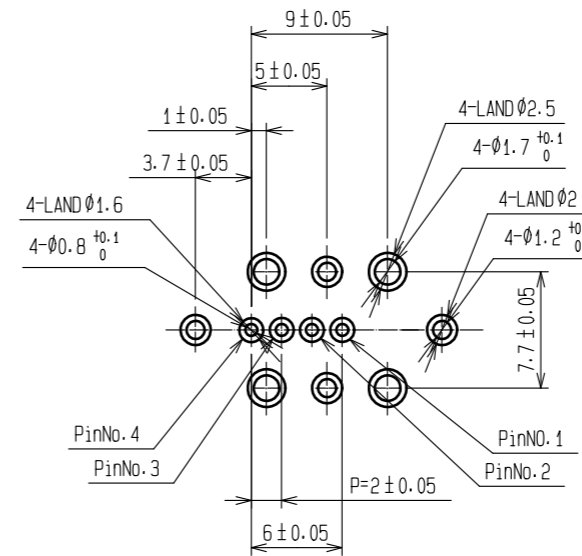
Sep.1.2024 Copyright 2024 HIROSE ELECTRIC CO., LTD. All Rights Reserved.  
 本製品を車載用途などの高い信頼性が求められる機器にご使用の場合は、弊社までお問い合わせ下さい。

ELV, RoHS 適合品

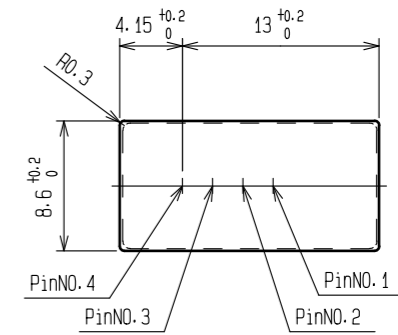
使用状態かん合図



推奨基板寸法図



パネル推奨寸法図



2	黄銅	すずめっき	3	銅合金	すずめっき			
1	PPS	ブルー						
NO.	MATERIAL	FINISH . REMARKS	NO.	MATERIAL	FINISH . REMARKS			
UNITS	mm	SCALE	2 : 1	COUNT	DESCRIPTION OF REVISIONS	DESIGNED	CHECKED	DATE
<b>HRS</b> HIROSE ELECTRIC CO., LTD.		APPROVED : AR. SHIRAI	18.02.02	DRAWING NO.	ADC-169447-00-00			
		CHECKED : HS. OZAWA	18.02.02	PART NO.	GT17HM2-4P-2DSA(CC)			
		DESIGNED : YT. TAKANASHI	18.02.02	CODE NO.	CL767-0311-6-00			
		DRAWN : AN. SAIKI	18.02.01		1/1			