

GT17H/HN Series

車載スペック対応、強化ロック構造、 高速伝送用シールドコネクタ



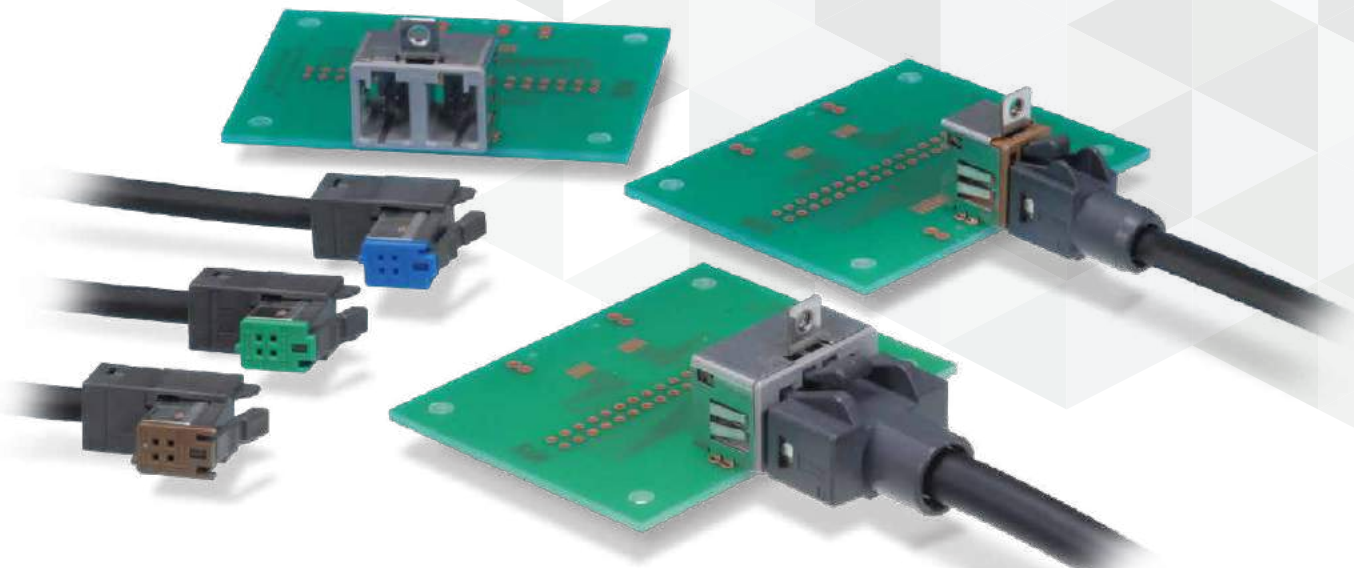
High-Speed



Shield



Secure-Lock



特長

1. 低背、省スペース設計

GT17H : 1列、低背

GT17HN : 2列、省スペース

2. 高速伝送 (~ 1Gbps) 対応、EMI対策強化

USB2.0、IEEE1394、LVDS、GVIFに対応

3. 不意なプラグ抜けを防ぐ、信頼性の高い強化ロック構造

4. 各種車載機器向けの厳しい試験条件をクリア

用途

車内データ通信など

製品規格

定格電流	1A	使用温度範囲（注）	-40 ~ +105℃
定格電圧	250V AC		

項目	規格	条件
接触抵抗	信号：30mΩ以下 外部：60mΩ以下	1 A DC で測定
絶縁抵抗	100MΩ以上	500V DC で測定
耐電圧	絶縁破壊がないこと	650V AC で 1 分間
繰り返し動作	接触抵抗： 信号：60mΩ以下 外部：120mΩ以下	挿抜 30 回

（注）通電時の温度上昇を含みます。

GT17H(1列) かん合表

色	かん合キー	プラグ： ライトアングル ストレート	レセブタクル			中継ジャック
			ライトアングル SMT+THR タイプ	ライトアングル DIP タイプ	ストレート DIP タイプ	
ライト グレー	標準	GT17H-4S-ASSY GT17H2-4S-ASSY GT17HS-4S-ASSY GT17HSK-4S-ASSY	GT17H-4P-2H(55) GT17HR-4P-2H(55)	GT17H-4P-2DS	GT17H-4P-2DSA	GT17HSP-4P-HU
ブラウン	A キー	GT17H-4S-ASSY(A) GT17H2-4S-ASSY(A) GT17HS-4S-ASSY(A) GT17HSK-4S-ASSY(A)	GT17H-4P-2H(A)(55)	GT17H-4P-2DS(A)	GT17H-4P-2DSA(A)	GT17HSP-4P-HU(A)
グリーン	B キー	GT17H-4S-ASSY(B) GT17H2-4S-ASSY(B) GT17HS-4S-ASSY(B) GT17HSK-4S-ASSY(B)	GT17H-4P-2H(B)(55)	—	GT17H-4P-2DSA(B)	—
ブルー	C キー	GT17H-4S-ASSY(C) GT17H2-4S-ASSY(C) GT17HS-4S-ASSY(C) GT17HSK-4S-ASSY(C)	GT17H-4P-2H(C)(55)	GT17H-4P-2DS(C)	—	—

THR: Through Hole Reflow

GT17HN(2列) かん合表

色	かん合キー	プラグ： ライトアングル クォーターアングル ストレート	レセブタクル		
			ライトアングル SMT+THR タイプ	ライトアングル DIP タイプ	ストレート DIP タイプ
ブラウン	A キー	GT17HN-4DS-ASSY(A) GT17HNN-4DS-ASSY(A) GT17HNS-4DS-ASSY(A) GT17HNS2-4DS- ASSY(A)	GT17HN-4DP-2H(A)(55) GT17HN-4DP-2H(A)(57) GT17HN-4DP-2H(A)(65) GT17HNNH-4DP-2H(A)(10) GT17HNHL-4DP-2H(A)(55) GT17HNHR-4DP-2H(A)(55) GT17HND-4/4DP-2H(AA) (55) GT17HN-4/4DP-2H(AC)(56) GT17HN-4/4DP-2H(AA)(55) GT17HN-4/4DP-2H(BA)(55)	GT17HN-4DP-2DS(A) GT17HN-4DP-4DS(A)(10) GT17HNF-4DP-2DS(A) (55)	GT17HJ-4DP-2DSA(55) GT17HG-4DP-2DSA(A) (55)
グリーン	B キー	GT17HN-4DS-ASSY(B) GT17HNN-4DS-ASSY(B) GT17HNS-4DS-ASSY(B) GT17HNS2-4DS- ASSY(B)	GT17HN-4DP-2H(B)(55) GT17HN-4DP-2H(B)(57) GT17HN-4DP-2H(B)(66) GT17HNNH-4DP-2H(B)(10) GT17HNHL-4DP-2H(B)(55) GT17HN-4/4DP-2H(BC)(55) GT17HN-4/4DP-2H(BC)(57) GT17HN-4/4DP-2H(BA)(55)	GT17HN-4DP-2DS(B) GT17HN-4DP-2DS(B)(10)	GT17HG-4DP-2DSA(B) (55)
ブルー	C キー	GT17HN-4DS-ASSY(C) GT17HNN-4DS-ASSY(C) GT17HNS-4DS-ASSY(C) GT17HNS2-4DS- ASSY(C)	GT17HN-4DP-2H(C)(55) GT17HN-4DP-2H(C)(57) GT17HN-4DP-2H(C)(58) GT17HNNH-4DP-2H(C)(10) GT17HN-4/4DP-2H(BC)(55) GT17HN-4/4DP-2H(AC)(56) GT17HN-4/4DP-2H(BC)(57)	GT17HN-4DP-2DS(C) GT17HN-4DP-2DS(C)(10)	GT17HG-4DP-2DSA(C) (55)
ブラック	D キー	GT17HN-4DS-ASSY(D) GT17HNN-4DS-ASSY(D) GT17HNS-4DS-ASSY(D) GT17HNS2-4DS- ASSY(D)	GT17HN-4DP-2H(D)(55) GT17HN-4DP-2H(D)(57) GT17HNNH-4DP-2H(D)(10)	GT17HN-4DP-2DS(D)(10)	GT17HG-4DP-2DSA(D) (55)

THR: Through Hole Reflow

GT17H-4芯 ライトアングルプラグ

製品は5部品から構成されます。

(ハウジング、絶縁ケース、外筒ターミナル、リテーナ、中心ターミナル)



●ハウジング

製品番号	HRS No.	材質	色	備考	購入単位
GT17H-4S-HU	CL0767-0085-9-00	PBT	ダークグレー	-	1袋 100個入り
GT17H2-4S-HU	CL0767-0245-3-00			ロックガード付	

●絶縁ケース

製品番号	HRS No.	材質	色	かん合キー	購入単位
GT17H-4S-2C	CL0767-0084-6-00	PBT	ライトグレー	標準	1袋 100個入り
GT17H-4S-2C(A)	CL0767-0167-1-00		ブラウン	A キー	
GT17H-4S-2C(B)	CL0767-0168-4-00		グリーン	B キー	
GT17H-4S-2C(C)	CL0767-0169-7-00		ブルー	C キー	

●外筒ターミナル

製品番号	HRS No.	材質/処理	被覆外径	購入単位
GT17H-4S-5CF	CL0767-0087-4-00	銅合金/すずめっき	φ 4.8 ~ 5.2	1袋 100個入り

●リテーナ

製品番号	HRS No.	材質	色	購入単位
GT17H-4S-R	CL0767-0086-1-00	PBT	ダークグレー	1袋 100個入り

●中心ターミナル

製品番号	HRS No.	材質/処理	芯線サイズ	被覆外径	購入単位
GT8-2428SCF(70)	CL0758-0001-8-70	りん青銅/すずめっき	24 ~ 28 AWG	φ 0.8 ~ 1.5	1リール 10,000本巻き

GT17H-4芯 ストレートプラグ

製品は4部品から構成されます。

(ハウジング、絶縁ケース、外筒ターミナル、中心ターミナル)



●ハウジング

製品番号	HRS No.	材質	色	備考	購入単位
GT17HS-4S-HU	CL0767-0133-0-00	PBT	ダークグレー	-	1袋 100個入り
GT17HSK-4S-HU	CL0767-0244-0-00			ロックガード付	

●絶縁ケース

製品番号	HRS No.	材質	色	かん合キー	購入単位
GT17H-4S-2C	CL0767-0084-6-00	PBT	ライトグレー	標準	1袋 100個入り
GT17H-4S-2C(A)	CL0767-0167-1-00		ブラウン	A キー	
GT17H-4S-2C(B)	CL0767-0168-4-00		グリーン	B キー	
GT17H-4S-2C(C)	CL0767-0169-7-00		ブルー	C キー	

●外筒ターミナル

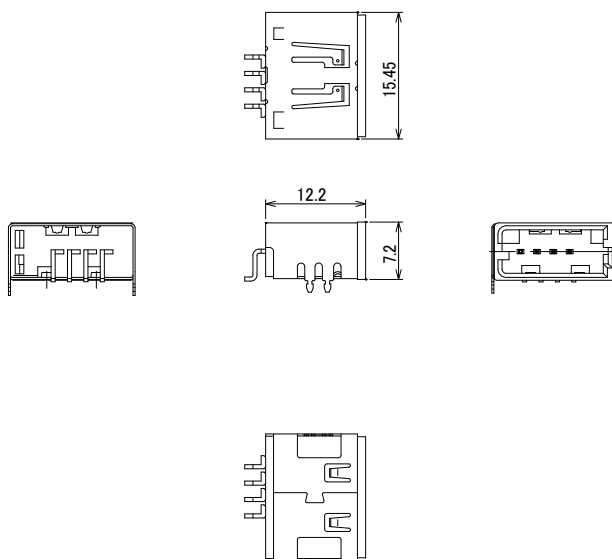
製品番号	HRS No.	材質/処理	被覆外径	購入単位
GT17HS-4S-5CF	CL0767-0135-5-00	銅合金/すずめっき	φ 4.8 ~ 5.2	1袋 100個入り

●中心ターミナル

製品番号	HRS No.	材質/処理	芯線サイズ	被覆外径	購入単位
GT8-2428SCF(70)	CL0758-0001-8-70	りん青銅/すずめっき	24 ~ 28 AWG	φ 0.8 ~ 1.5	1リール 10,000本巻き

GT17H-4芯 ライトアングル レセプタクル

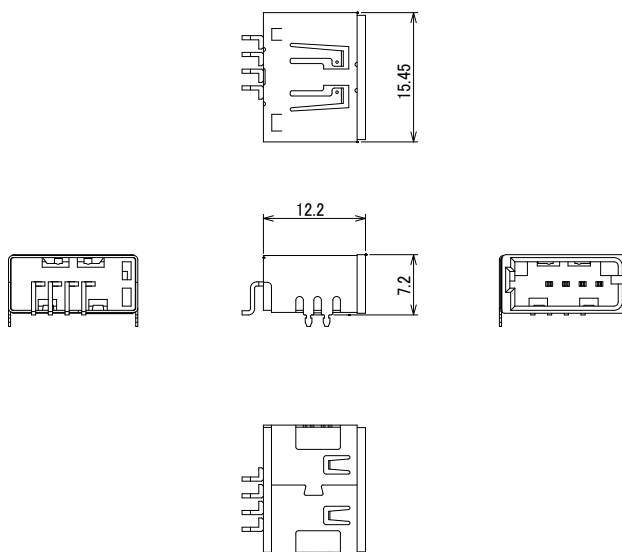
SMT+THR / 右サイドロックタイプ



製品番号	HRS No.	材質 / 処理	色	かん合キー	購入単位
GT17H-4P-2H(55)	CL0767-0083-3-55	ハウジング：PPS 中心ターミナル：黄銅 / すずめっき 外部ターミナル：銅合金 / すずめっき	ライトグレー	標準	1 リール 400 個巻き
GT17H-4P-2H(A)(55)	CL0767-0170-6-55		ブラウン	A キー	
GT17H-4P-2H(B)(55)	CL0767-0171-9-55		グリーン	B キー	
GT17H-4P-2H(C)(55)	CL0767-0172-1-55		ブルー	C キー	

THR : Through Hole Reflow

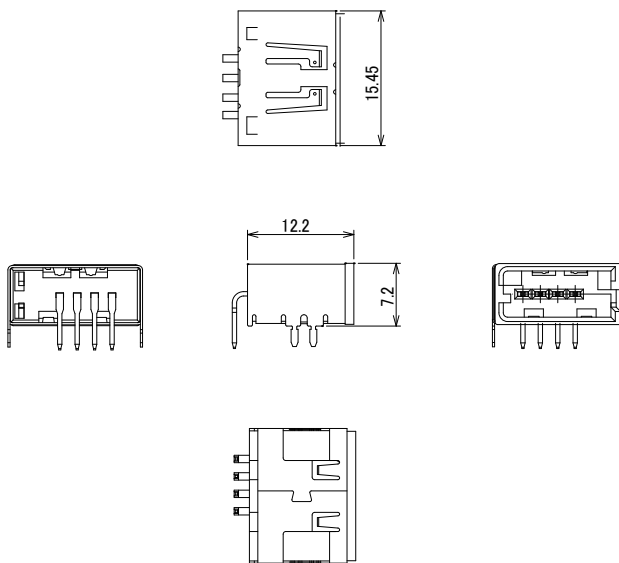
SMT+THR / 左サイドロックタイプ



製品番号	HRS No.	材質 / 処理	色	かん合キー	購入単位
GT17HR-4P-2H(55)	CL0767-0146-1-55	ハウジング：PPS 中心ターミナル：黄銅 / すずめっき 外部ターミナル：銅合金 / すずめっき	ライトグレー	標準	1 リール 400 個巻き

THR : Through Hole Reflow

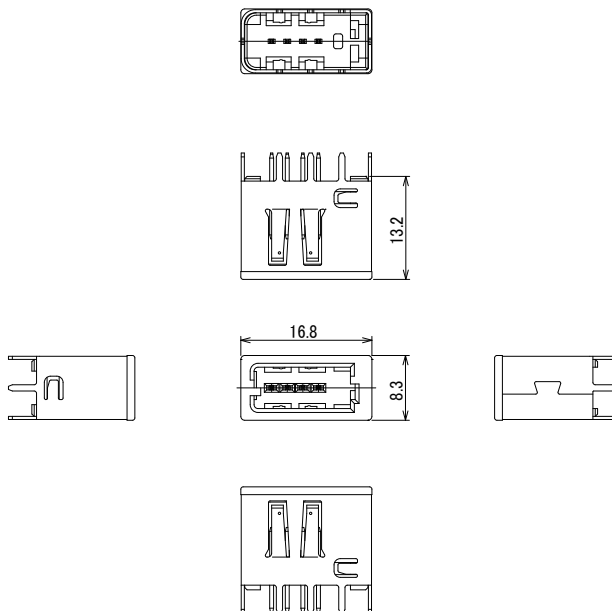
DIPタイプ



製品番号	HRS No.	材質/処理	色	かん合キー	購入単位
GT17H-4P-2DS	CL0767-0166-9-00	ハウジング: PPS 中心ターミナル: 黄銅/すずめっき 外部ターミナル: 銅合金/すずめっき	ライトグレー	標準	1リール 300個巻き
GT17H-4P-2DS(A)	CL0767-0210-9-00		ブラウン	Aキー	
GT17H-4P-2DS(C)	CL0767-0212-4-00		ブルー	Cキー	

GT17H-4芯 ストレート レセプタクル

DIPタイプ



製品番号	HRS No.	材質/処理	色	かん合キー	購入単位
GT17H-4P-2DSA	CL0767-0181-2-00	ハウジング: PPS 中心ターミナル: 黄銅/すずめっき 外部ターミナル: 銅合金/すずめっき	ライトグレー	標準	1トレイ 80個入り
GT17H-4P-2DSA(A)	CL0767-0182-5-00		ブラウン	Aキー	
GT17H-4P-2DSA(B)	CL0767-0183-8-00		グリーン	Bキー	

GT17H-4芯 中継ジャック

製品は6部品から構成されます。

(ハウジング、絶縁ケース、外筒ターミナル、遮蔽板、リテーナ、中心ターミナル)



●ハウジング

製品番号	HRS No.	材質	色	かん合キー	購入単位
GT17HSP-4P-HU	CL0767-0158-0-00	PBT	ライトグレー	標準	1袋 100個入り
GT17HSP-4P-HU(A)	CL0767-0192-9-00		ブラウン	Aキー	

●絶縁ケース

製品番号	HRS No.	材質	色	購入単位
GT17HS-4P-2C	CL0767-0155-2-00	PBT	ライトグレー	1袋 100個入り

●外筒ターミナル

製品番号	HRS No.	材質/処理	被覆外径	購入単位
GT17HS-4P-5CF	CL0767-0156-5-00	銅合金/すずめっき	φ 4.8~5.2	1リール 800本巻き

●遮蔽板

製品番号	HRS No.	材質/処理	購入単位
GT17HS-4P-SC	CL0767-0157-8-00	銅合金/すずめっき	1袋 100個入り

●リテーナ

製品番号	HRS No.	材質	色	購入単位
GT17HS-4P-R	CL0767-0159-3-00	PBT	ダークグレー	1袋 100個入り

●中心ターミナル

製品番号	HRS No.	材質/処理	芯線サイズ	被覆外径	購入単位
GT8E-2428PCF	CL0758-0067-6-00	りん青銅/すずめっき	24~28 AWG	φ 0.9~1.1	1リール 10,000本巻き

GT17HN-4芯 ライトアングルプラグ

製品は5部品から構成されます。

(ハウジング、絶縁ケース、外筒ターミナル、リテーナ、中心ターミナル)



●ハウジング

製品番号	HRS No.	材質	色	購入単位
GT17HN-4DS-HU	CL0767-0141-8-00	PBT	ダークグレー	1袋 100個入り

●絶縁ケース

製品番号	HRS No.	材質	色	かん合キー	購入単位
GT17HN-4DS-2C(A)	CL0767-0140-5-00	PBT	ブラウン	A キー	1袋 100個入り
GT17HN-4DS-2C(B)	CL0767-0147-4-00		グリーン	B キー	
GT17HN-4DS-2C(C)	CL0767-0148-7-00		ブルー	C キー	
GT17HN-4DS-2C(D)	CL0767-0149-0-00		ブラック	D キー	

●外筒ターミナル

製品番号	HRS No.	材質/処理	被覆外径	購入単位
GT17HN-4DS-5CF	CL0767-0142-0-00	銅合金/すずめっき	φ 4.8 ~ 5.2	1袋 100個入り

●リテーナ

製品番号	HRS No.	材質	色	購入単位
GT17HN-4DS-R	CL0767-0143-3-00	PBT	ダークグレー	1袋 100個入り

●中心ターミナル

製品番号	HRS No.	材質/処理	芯線サイズ	被覆外径	購入単位
GT8-2428SCF(70)	CL0758-0001-8-70	りん青銅/すずめっき	24 ~ 28 AWG	φ 0.8 ~ 1.5	1リール 10,000本巻き

GT17HN-4芯 クォーターアングルプラグ

製品は5部品から構成されます。

(ハウジング、絶縁ケース、外筒ターミナル、リテーナ、中心ターミナル)

ロックガード仕様



●ハウジング

製品番号	HRS No.	材質	色	購入単位
GT17HNN-4DS-HU	CL0767-0187-9-00	PBT	ダークグレー	1袋 100個入り

●絶縁ケース

製品番号	HRS No.	材質	色	かん合キー	購入単位
GT17HN-4DS-2C(A)	CL0767-0140-5-00	PBT	ブラウン	A キー	1袋 100個入り
GT17HN-4DS-2C(B)	CL0767-0147-4-00		グリーン	B キー	
GT17HN-4DS-2C(C)	CL0767-0148-7-00		ブルー	C キー	
GT17HN-4DS-2C(D)	CL0767-0149-0-00		ブラック	D キー	

●外筒ターミナル

製品番号	HRS No.	材質/処理	被覆外径	購入単位
GT17HNN-4DS-5CF	CL0767-0189-4-00	銅合金/すずめっき	φ 4.8 ~ 5.2	1袋 100個入り

●リテーナ

製品番号	HRS No.	材質	色	購入単位
GT17HNN-4DS-R	CL0767-0188-1-00	PBT	ダークグレー	1袋 100個入り

●中心ターミナル

製品番号	HRS No.	材質/処理	芯線サイズ	被覆外径	購入単位
GT8-2428SCF(70)	CL0758-0001-8-70	りん青銅/すずめっき	24 ~ 28 AWG	φ 0.8 ~ 1.5	1リール 10,000本巻き

GT17HN-4芯 ストレートプラグ

製品は4部品から構成されます。

(ハウジング、絶縁ケース、外筒ターミナル、中心ターミナル)



●ハウジング

製品番号	HRS No.	材質	色	購入単位
GT17HNS-4DS-HU	CL0767-0150-9-00	PBT	ダークグレー	1袋 100個入り

●絶縁ケース

製品番号	HRS No.	材質	色	かん合キー	購入単位
GT17HN-4DS-2C(A)	CL0767-0140-5-00	PBT	ブラウン	A キー	1袋 100個入り
GT17HN-4DS-2C(B)	CL0767-0147-4-00		グリーン	B キー	
GT17HN-4DS-2C(C)	CL0767-0148-7-00		ブルー	C キー	
GT17HN-4DS-2C(D)	CL0767-0149-0-00		ブラック	D キー	

●外筒ターミナル

製品番号	HRS No.	材質/処理	被覆外径	購入単位
GT17HNS-4DS-5CF	CL0767-0151-1-00	銅合金/すずめっき	φ 4.8 ~ 5.2	1袋 100個入り

●中心ターミナル

製品番号	HRS No.	材質/処理	芯線サイズ	被覆外径	購入単位
GT8-2428SCF(70)	CL0758-0001-8-70	りん青銅/すずめっき	24 ~ 28 AWG	φ 0.8 ~ 1.5	1リール 10,000本巻き

ロックガード仕様

製品は4部品から構成されます。

(ハウジング、絶縁ケース、外筒ターミナル、中心ターミナル)



●ハウジング

製品番号	HRS No.	材質	色	購入単位
GT17HNS2-4DS-HU	CL0767-0190-3-00	PBT	ダークグレー	1袋 100個入り

●絶縁ケース

製品番号	HRS No.	材質	色	かん合キー	購入単位
GT17HN-4DS-2C(A)	CL0767-0140-5-00	PBT	ブラウン	A キー	1袋 100個入り
GT17HN-4DS-2C(B)	CL0767-0147-4-00		グリーン	B キー	
GT17HN-4DS-2C(C)	CL0767-0148-7-00		ブルー	C キー	
GT17HN-4DS-2C(D)	CL0767-0149-0-00		ブラック	D キー	

●外筒ターミナル

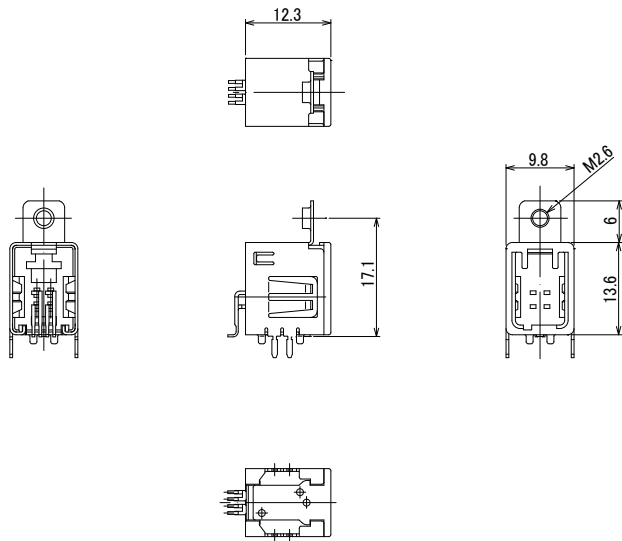
製品番号	HRS No.	材質/処理	被覆外径	購入単位
GT17HNS-4DS-5CF	CL0767-0151-1-00	銅合金/すずめっき	φ 4.8 ~ 5.2	1袋 100個入り

●中心ターミナル

製品番号	HRS No.	材質/処理	芯線サイズ	被覆外径	購入単位
GT8-2428SCF(70)	CL0758-0001-8-70	りん青銅/すずめっき	24 ~ 28 AWG	φ 0.8 ~ 1.5	1リール 10,000本巻き

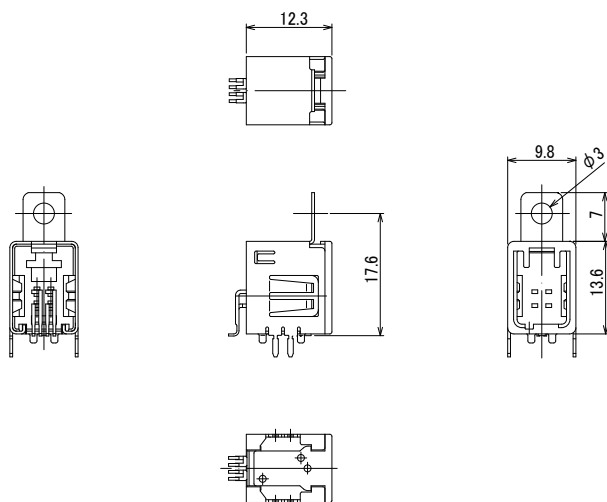
GT17HN-4芯 ライトアングル レセプタクル

SMT+THR / M2.6スクリューフランジタイプ



製品番号	HRS No.	材質/処理	色	かん合キー	購入単位
GT17HN-4DP-2H(A)(55)	CL0767-0144-6-55	ハウジング: PPS 中心ターミナル: 黄銅/すずめっき 外部ターミナル: 銅合金/すずめっき	ブラウン	A キー	1トレイ 60個入り
GT17HN-4DP-2H(B)(55)	CL0767-0175-0-55		グリーン	B キー	
GT17HN-4DP-2H(C)(55)	CL0767-0176-2-55		ブルー	C キー	
GT17HN-4DP-2H(D)(55)	CL0767-0276-7-55		ブラック	D キー	

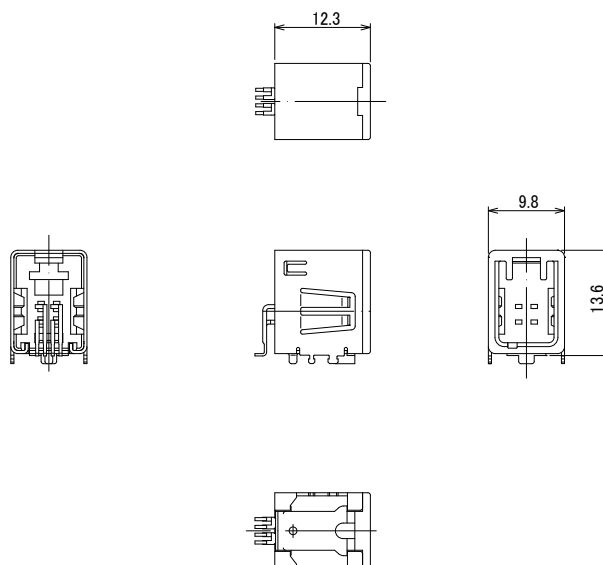
THR: Through Hole Reflow

SMT+THR / $\phi 3$ フランジタイプ

製品番号	HRS No.	材質/処理	色	かん合キー	購入単位
GT17HN-4DP-2H(A)(57)	CL0767-0144-6-57	ハウジング: PPS 中心ターミナル: 黄銅/すずめっき 外部ターミナル: 銅合金/すずめっき	ブラウン	A キー	1トレイ 60個入り
GT17HN-4DP-2H(B)(57)	CL0767-0175-0-57		グリーン	B キー	
GT17HN-4DP-2H(C)(57)	CL0767-0176-2-57		ブルー	C キー	

THR: Through Hole Reflow

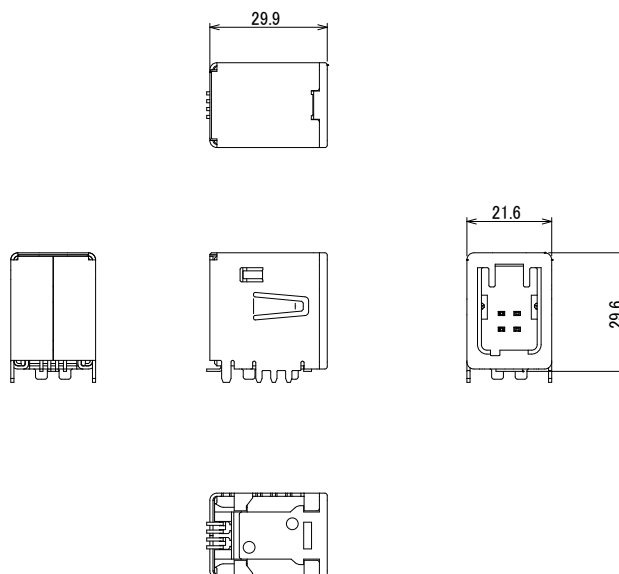
SMT+THR / フランジ無しタイプ



製品番号	HRS No.	材質/処理	色	かん合キー	購入単位
GT17HN-4DP-2H(A)(65)	CL0767-0144-6-65	ハウジング: PPS 中心ターミナル: 黄銅/すずめっき 外部ターミナル: 銅合金/すずめっき	ブラウン	A キー	1 リール 300 個巻き
GT17HN-4DP-2H(B)(66)	CL0767-0175-0-66		グリーン	B キー	
GT17HN-4DP-2H(C)(58)	CL0767-0176-2-58		ブルー	C キー	
GT17HN-4DP-2H(D)(57)	CL0767-0276-7-57		ブラック	D キー	

THR: Through Hole Reflow

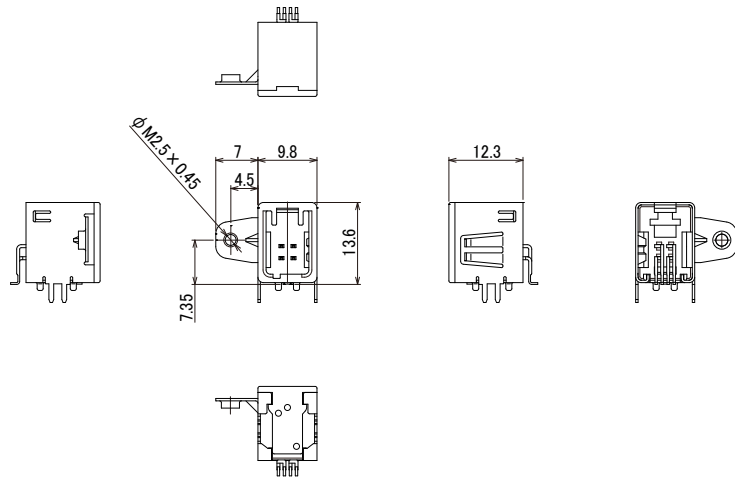
SMT+THR / 耐こじり性能強化タイプ



製品番号	HRS No.	材質/処理	色	かん合キー	購入単位
GT17HNH-4DP-2H(A)(10)	CL0767-0312-9-10	ハウジング: PPS 中心ターミナル: 黄銅/すずめっき 外部ターミナル: 銅合金/すずめっき	ブラウン	A キー	1 リール 230 個巻き
GT17HNH-4DP-2H(B)(10)	CL0767-0339-5-10		グリーン	B キー	
GT17HNH-4DP-2H(C)(10)	CL0767-0340-4-10		ブルー	C キー	
GT17HNH-4DP-2H(D)(10)	CL0767-0341-7-10		ブラック	D キー	

THR: Through Hole Reflow

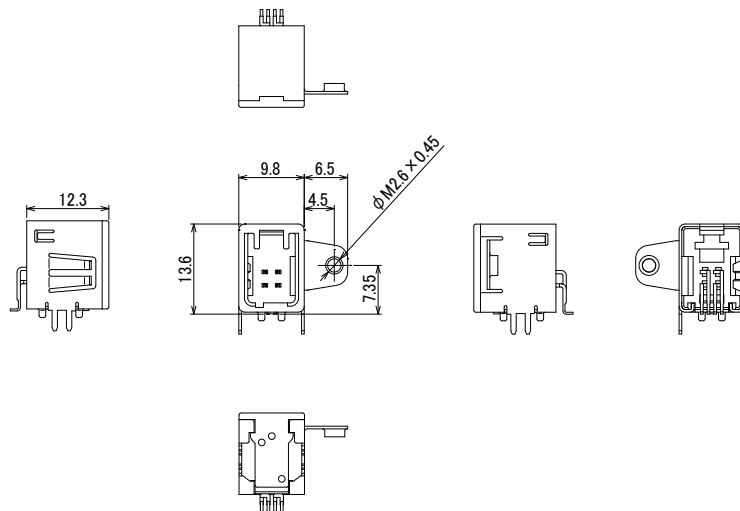
SMT+THR / M2.5ねじフランジ左だしタイプ



製品番号	HRS No.	材質/処理	色	かん合キー	購入単位
GT17HNL-4DP-2H(A)(55)	CL0767-0229-7-55	ハウジング: PPS	ブラウン	A キー	1トレイ 40個入り
GT17HNL-4DP-2H(B)(55)	CL0767-0237-5-55	中心ターミナル: 黄銅/すずめっき 外部ターミナル: 銅合金/すずめっき	グリーン	B キー	

THR: Through Hole Reflow

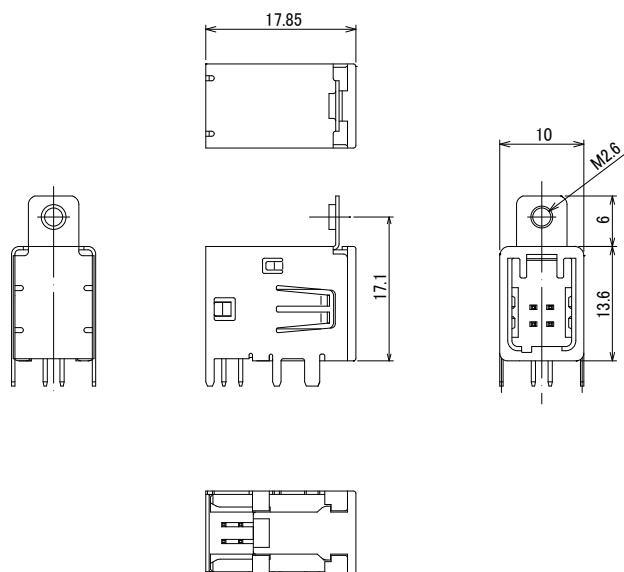
SMT+THR / M2.6ねじフランジ右だしタイプ



製品番号	HRS No.	材質/処理	色	かん合キー	購入単位
GT17HNR-4DP-2H(A)(55)	CL0767-0230-6-55	ハウジング: PPS 中心ターミナル: 黄銅/すずめっき 外部ターミナル: 銅合金/すずめっき	ブラウン	A キー	1トレイ 40個入り

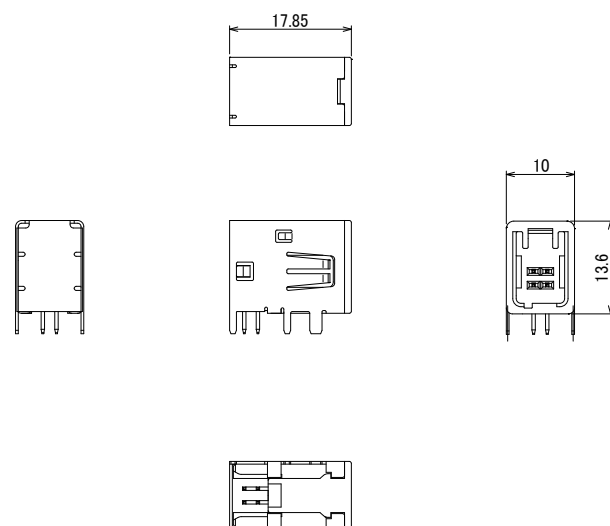
THR: Through Hole Reflow

DIP / M2.6ねじフランジタイプ



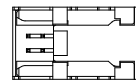
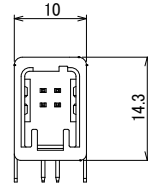
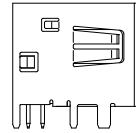
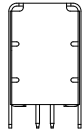
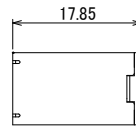
製品番号	HRS No.	材質/処理	色	かん合キー	購入単位
GT17HN-4DP-2DS(A)	CL0767-0213-7-00	ハウジング:PBT 中心ターミナル:黄銅/すずめっき 外部ターミナル:銅合金/すずめっき	ブラウン	A キー	1トレイ 65個入り
GT17HN-4DP-2DS(B)	CL0767-0266-3-00		グリーン	B キー	
GT17HN-4DP-2DS(C)	CL0767-0265-0-00		ブルー	C キー	

DIP / フランジ無しタイプ



製品番号	HRS No.	材質/処理	色	かん合キー	購入単位
GT17HN-4DP-2DS(A)(10)	CL0767-0213-7-10	ハウジング:PBT 中心ターミナル:黄銅/すずめっき 外部ターミナル:銅合金/すずめっき	ブラウン	A キー	1トレイ 65個入り
GT17HN-4DP-2DS(B)(10)	CL0767-0266-3-10		グリーン	B キー	
GT17HN-4DP-2DS(C)(10)	CL0767-0265-0-10		ブルー	C キー	
GT17HN-4DP-2DS(D)(10)	CL0767-0343-0-10		ブラック	D キー	

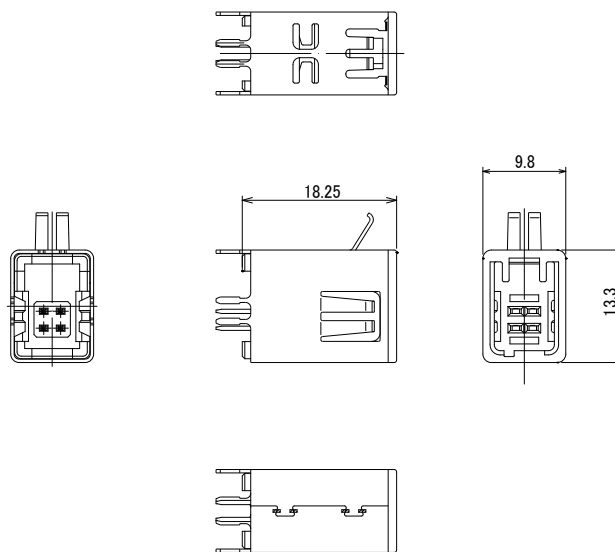
DIP / ケーブル上だしタイプ



製品番号	HRS No.	材質/処理	色	かん合キー	購入単位
GT17HNF-4DP-2DS(A)(55)	CL0767-0236-2-55	ハウジング：PBT 中心ターミナル：黄銅/すずめっき 外部ターミナル：銅合金/すずめっき	ブラウン	A キー	1トレイ 65個入り

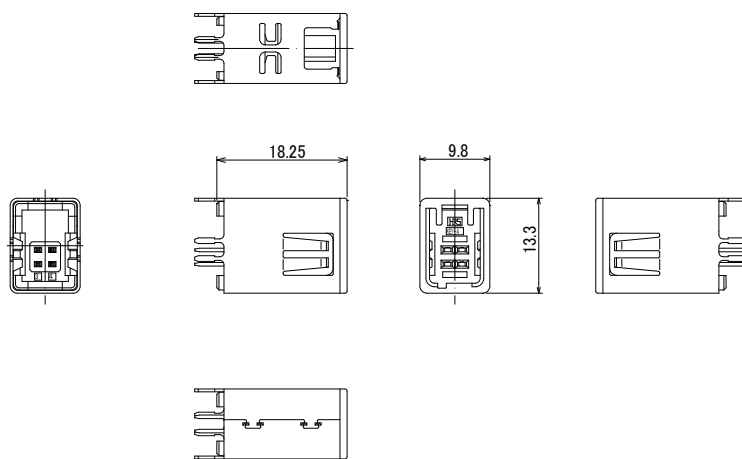
GT17HN-4芯 ストレート レセプタクル

DIPタイプ



製品番号	HRS No.	材質/処理	色	かん合キー	購入単位
GT17HJ-4DP-2DSA(55)	CL0767-0160-2-55	ハウジング：PPS 中心ターミナル：黄銅/すずめっき 外部ターミナル：銅合金/すずめっき	ブラウン	A キー	1トレイ 65個入り

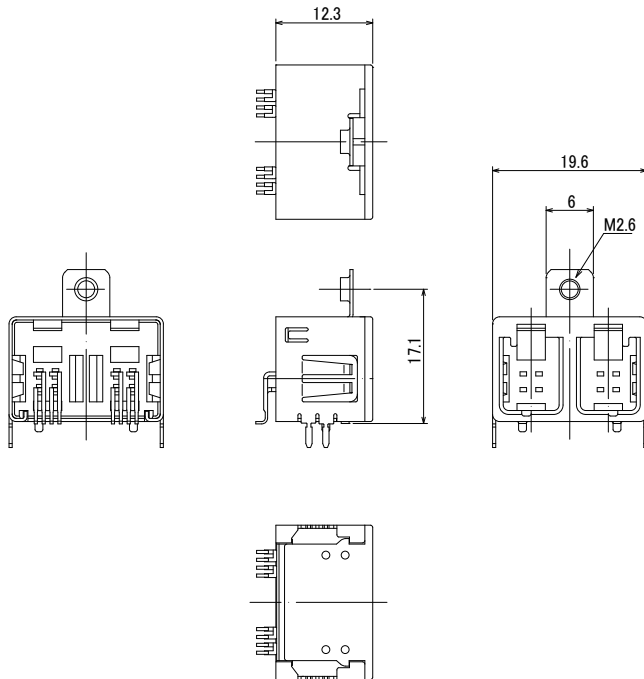
DIPタイプ



製品番号	HRS No.	材質/処理	色	かん合キー	購入単位
GT17HG-4DP-2DSA(A)(55)	CL0767-0314-4-55	ハウジング：PPS 中心ターミナル：黄銅/すずめっき 外部ターミナル：銅合金/すずめっき	ブラウン	A キー	1トレイ 65個入り
GT17HG-4DP-2DSA(B)(55)	CL0767-0315-7-55		グリーン	B キー	
GT17HG-4DP-2DSA(C)(55)	CL0767-0316-0-55		ブルー	C キー	
GT17HG-4DP-2DSA(D)(55)	CL0767-0317-2-55		ブラック	D キー	

GT17HN-4/4芯 ライトアングル レセプタクル

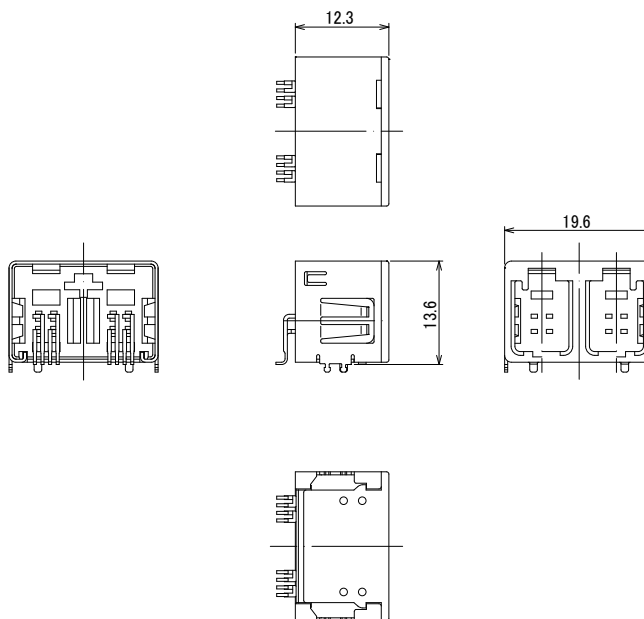
SMT+THR / M2.6スクリーフランジタイプ



製品番号	HRS No.	材質/処理	色	かん合キー	購入単位
GT17HN-4/4DP-2H(BC)(55)	CL0767-0145-9-55	ハウジング：PPS 中心ターミナル：黄銅/すずめっき 外部ターミナル：銅合金/すずめっき	ライトグレー	B キー、C キー	1トレー 40個入り
GT17HND-4/4DP-2H(AA)(55)	CL0767-0327-6-55		ブラウン	A キー、A キー	

THR: Through Hole Reflow

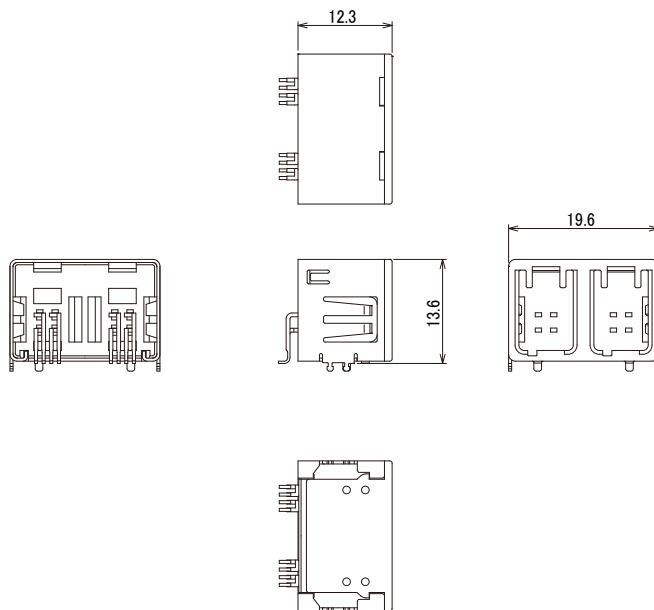
SMT+THR / フランジ無しタイプ



製品番号	HRS No.	材質/処理	色	かん合キー	購入単位
GT17HN-4/4DP-2H(AC)(56)	CL0767-0015-0-56	ハウジング：PPS 中心ターミナル：黄銅/すずめっき 外部ターミナル：銅合金/すずめっき	ライトグレー	A キー、C キー	1リール 200個巻き
GT17HN-4/4DP-2H(BC)(57)	CL0767-0145-9-57			B キー、C キー	

THR: Through Hole Reflow

SMT+THR / フランジ無しタイプ



製品番号	HRS No.	材質 / 処理	色	かん合キー	購入単位
GT17HN-4/4DP-2H(AA)(55)	CL0767-0246-6-55	ハウジング: PPS	ブラウン	A キー、A キー	1トレイ 48個入り
GT17HN-4/4DP-2H(BA)(55)	CL0767-0318-5-55	中心ターミナル: 黄銅 / すすめつき 外部ターミナル: 銅合金 / すすめつき	ライトグレー	B キー、A キー	

THR: Through Hole Reflow

GT17HN-16芯 ストレートプラグ

製品は4部品から構成されます。

(ハウジング、絶縁ケース、外筒ターミナル、中心ターミナル)



●ハウジング

製品番号	HRS No.	材質	色	購入単位
GT17HNS-16DS-HU	CL0767-0164-3-00	PBT	ダークグレー	1袋 100個入り

●絶縁ケース

製品番号	HRS No.	材質	色	購入単位
GT17HN-16DS-2C	CL0767-0162-8-00	PBT	ライトグレー	1袋 100個入り

●外筒ターミナル

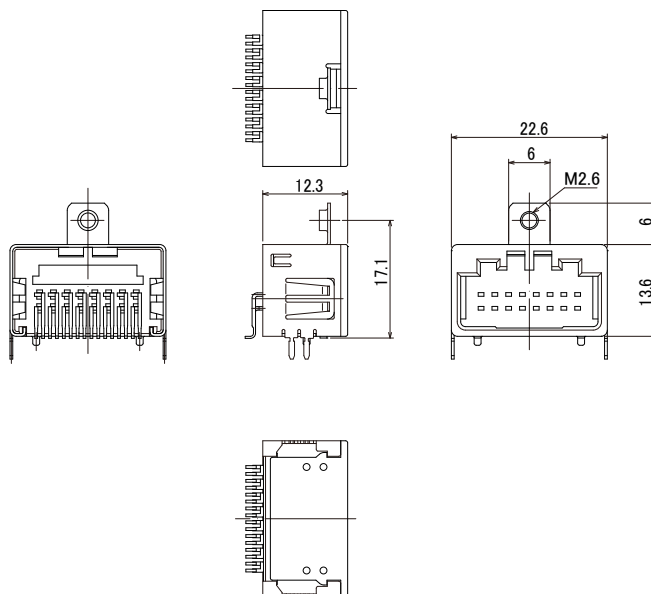
製品番号	HRS No.	材質/処理	被覆外径	購入単位
GT17HNS-16DS-8CF	CL0767-0165-6-00	銅合金/すずめっき	φ 7.8 ~ 8.2	1袋 100個入り

●中心ターミナル

製品番号	HRS No.	材質/処理	芯線サイズ	被覆外径	購入単位
GT8-2428SCF(70)	CL0758-0001-8-70	りん青銅/すずめっき	24 ~ 28 AWG	φ 0.8 ~ 1.5	1リール 10,000本巻き

GT17HN-16芯 ライトアングル レセプタクル

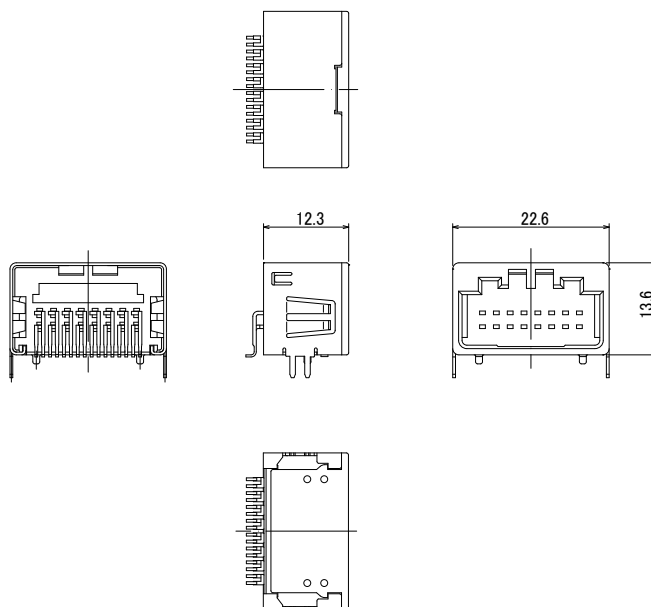
SMT+THR / M2.6スクリューフランジタイプ



製品番号	HRS No.	材質/処理	色	購入単位
GT17HN-16DP-2H(55)	CL0767-0153-7-55	ハウジング: PPS 中心ターミナル: 黄銅/すずめっき 外部ターミナル: 銅合金/すずめっき	ライトグレー	1トレイ 40個入り

THR: Through Hole Reflow

SMT+THR / フランジ無しタイプ



製品番号	HRS No.	材質/処理	色	購入単位
GT17HN-16DP-2H(56)	CL0767-0153-7-56	ハウジング: PPS 中心ターミナル: 黄銅/すずめっき 外部ターミナル: 銅合金/すずめっき	ライトグレー	1リール 200個巻き

THR: Through Hole Reflow

結線工具

結線工具はそれぞれに取り扱い説明書を用意していますので、弊社営業担当までお申し付けください。

自動圧着機



製品番号 CM-105C

- (注1) 写真は一例です。変更がある場合もあります。
 (注2) アプリケーターの製品番号は下表をご覧ください。

仕様

項目	能力	備考
能力	1.5ton	-
ストローク長さ	30mm	-
ストローク数	200spm (50Hz)	240spm (60Hz)
重量	75 kg	-
モーター	0.2kw	100V AC
圧着スピード	2,000 ~ 4,000 個 /H	-

アプリケーター(自動圧着機取り付け用)

端子 製品番号	端子 HRS No.	アプリケーター 製品番号	アプリケーター HRS No.
GT8-2428SCF(70)	CL0758-0001-8-70	AP105-GT8-2428S	CL0901-5174-9-00
GT8E-2428PCF	CL0758-0067-6-00	AP105-GT8E-2428P	CL0901-5192-0-00

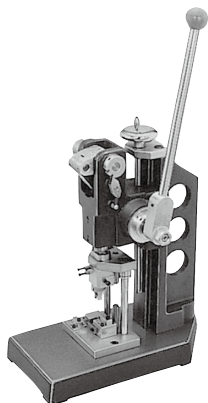
- (注1) 端子のクリンプハイトは、ケーブル種類毎に用意しています。詳細は弊社営業担当にお問い合わせください。
 なお新規のケーブルにつきましては新たにクリンプハイトの設定を行いますので多少日数がかかりますがご了承ください。
 (注2) HRS純正設備を購入する際は対象端子に使用する予定のケーブルの評価がされているか弊社営業担当にお問い合わせください。
 (注3) ご使用になるケーブルの仕様によっては適合アプリケーター、治工具が変更になる場合があります。

GT17H-4S-2C専用端子押し込み治工具

端子 製品番号	端子 HRS No.	治工具 製品番号	治工具 HRS No.
GT8-2428SCF(70)	CL0758-0001-8-70	GT17-4S/PR-MD	CL0902-5109-3-00

- (注) 本製品は、GT8-2428SCF(70) 端子を、絶縁ケース GT17H-4S-2C に挿入する際にのみ使用します。
 他の端子、絶縁ケースには使用することが出来ませんのでご注意ください。

ハンドプレス



製品番号 HOS-7

外筒加締め治工具 (ハンドプレス取り付け用)

端子 製品番号	端子 HRS No.	外筒加締め治工具 製品番号	外筒加締め治工具 HRS No.
GT17H-4S-5CF	CL0767-0087-4-00	GT17H-4S-5CF/CR-MP	CL0902-5100-9-00
		GT17H-4S-5CF/CR-MP(01)	CL0902-5100-9-01
GT17HS-4S-5CF	CL0767-0135-5-00	GT17H-4S-5CF/CR-MP	CL0902-5100-9-00
		GT17H-4S-5CF/CR-MP(01)	CL0902-5100-9-01
GT17HS-4P-5CF	CL0767-0156-5-00	GT17HS-4P-5CF/CR-MP	CL0902-5108-0-00
		GT17HS-4P-5CF/CR-MP(01)	CL0902-5108-0-01
GT17HN-4DS-5CF	CL0767-0142-0-00	GT17HNS-4DS-5/CR-MP	CL0902-5103-7-00
		GT17HNS-4DS-5/CR-MP(01)	CL0902-5103-7-01
GT17HNN-4DS-5CF	CL0767-0189-4-00	GT17HNN-4DS-5/CR-MP	CL0902-5147-0-00
		GT17HNN-4DS-5/CR-MP(01)	CL0902-5147-0-01
GT17HNS-4DS-5CF	CL0767-0151-1-00	GT17HNS-4DS-5/CR-MP	CL0902-5103-7-00
		GT17HNS-4DS-5/CR-MP(01)	CL0902-5103-7-01
GT17HNS-16DS-8CF	CL0767-0165-6-00	GT17HNS-16DS-8/CR-MP	CL0902-5102-4-00
		GT17HNS-16DS-8/CR-MP(01)	CL0902-5102-4-01

(注 1) (01) 仕様の外筒加締め治工具はハンドプレス HOS-7 とセット販売になります。

(注 2) 端子のクリンプ高は、ケーブル種類毎に設定しています。詳細は弊社営業担当にお問い合わせください。

なお新規のケーブルにつきましては新たにクリンプ高の設定を行いますので、多少日数がかかりますがご了承ください。

(注 3) HRS純正設備を購入する際は、対象端子に使用する予定のケーブルの評価がされているか弊社営業担当にお問い合わせください。

(注 4) 得意先様でご使用になるケーブルの仕様によっては適合アプリケーション、治工具が変更になる場合があります。

ご検討にあたって

本カタログに記載の仕様は参考値となります。

ご採用の検討や注文に際しては、あらかじめ、「図面」・「製品規格表」の確認をお願いいたします。

ケーブルとの組み合わせで使用するコネクタにつきましては、必ず適合ケーブルをご使用ください。

適合外ケーブルをご検討の場合は、弊社販売窓口までお問い合わせください。

弊社指定の工具以外による結線加工については保証の対象外となります。

下記の用途へのご使用を検討される場合、必ず弊社販売窓口までご相談ください。

条件によって保証可否を検討させていただきます。

(自動車車載、医療機器、公共インフラ、航空宇宙/ 防衛等の極めて高い信頼性を要求される機器)