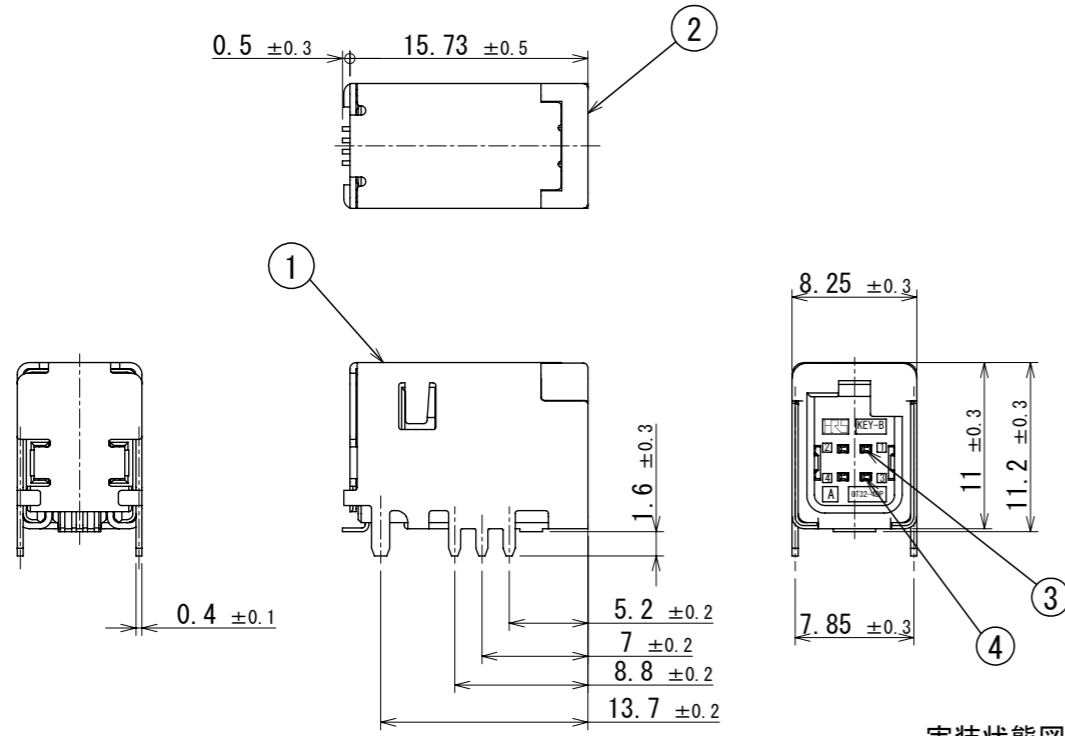


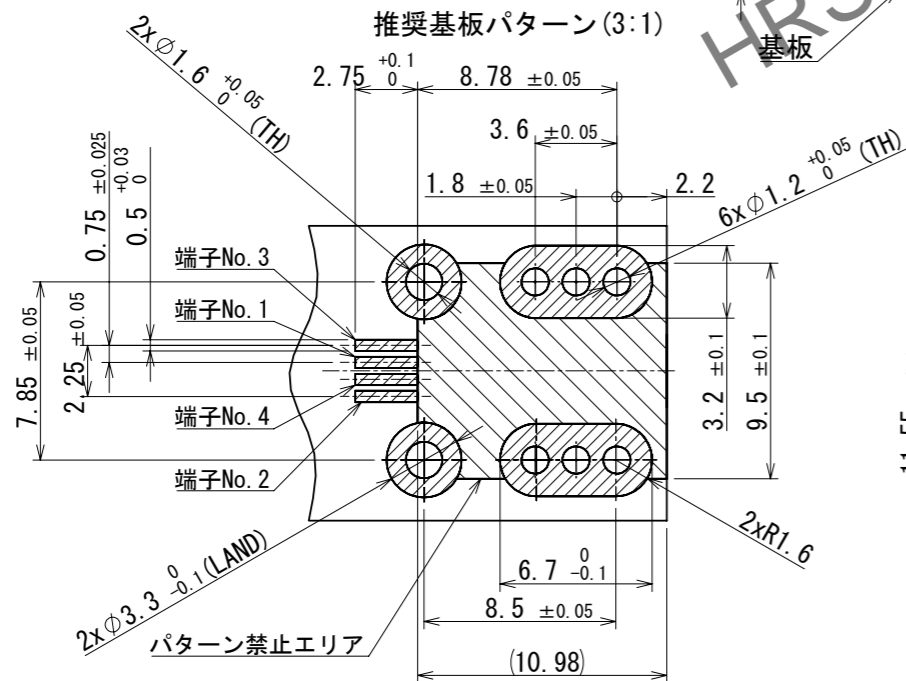
Feb.1.2025 Copyright 2025 HIROSE ELECTRIC CO., LTD. All Rights Reserved.
 本製品を車載用途などの高い信頼性が求められる機器にご使用の場合は、弊社までお問合せ下さい。

ELV, RoHS 適合品

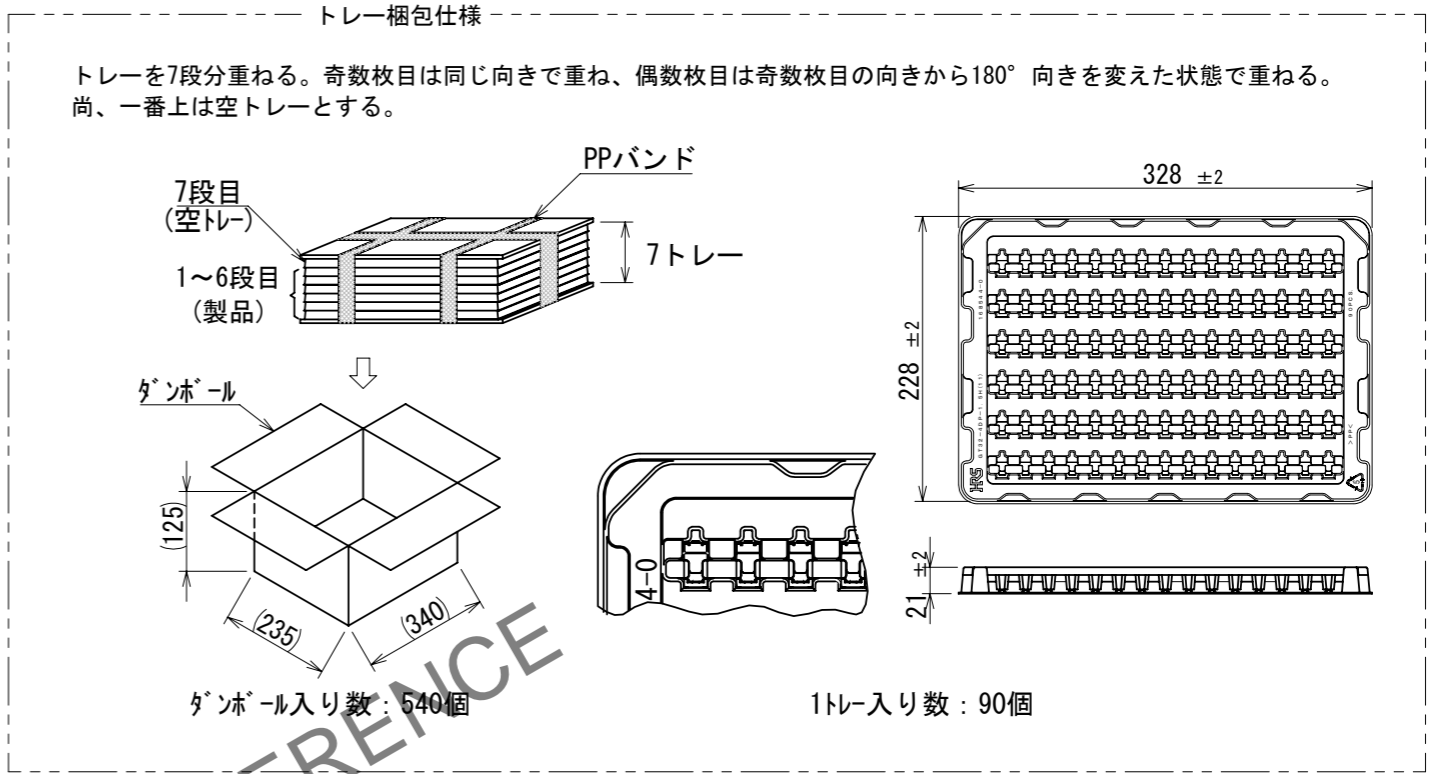
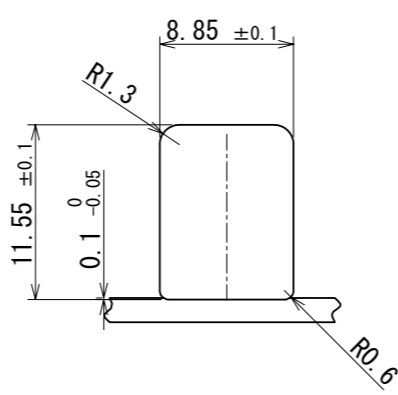


実装状態図

推奨基板パターン (3:1)



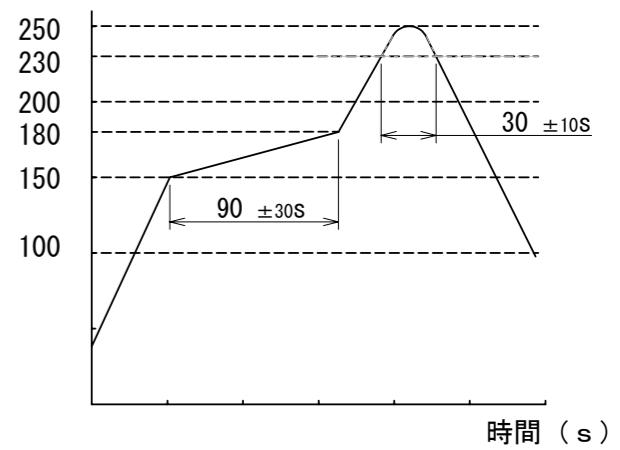
パネル寸法



NOTES

- 推奨温度プロファイル (右表参照)
 リフロー回数 : 2回
 ピーク温度 : 250°C
 230°C以上 : 20~40s
 プリヒート温度 : 150~180°C、60~120s
- 手ハンダ/ハンダごて温度 : 280~300°C 2s以内
- 端子平坦度は0.1mm以下とする。
- 推奨基板厚はT=1.6mmとする。
- 推奨はんだ厚さ0.12mmとする。

温度 (°C)



2	PA	グリーン	4	黄銅	錫めっき		
1	銅合金	錫めっき	3	黄銅	錫めっき		
NO.	MATERIAL	FINISH	REMARKS	NO.	MATERIAL	FINISH	REMARKS
UNITS	mm	SCALE	2:1	COUNT	0	DESCRIPTION OF REVISIONS	DIS-T-00018447
DESIGNED		KN. YANAGIMOTO		CHECKED		EJ. WAKATSUKI	
DATE		2023.06.23		DRAWING NO.		ADC-361828-11-01	
PART NO.		GT32-4DP-1.5H(B) (11)		CODE NO.		CL0782-0062-6-11	
APPROVED		AR. SHIRAI 2017.03.14		DRAWING NO.		ADC-361828-11-01	
CHECKED		TH. MIZUGUCHI 2017.03.13		PART NO.		GT32-4DP-1.5H(B) (11)	
DESIGNED		TS. KUBOTA 2017.03.13		CODE NO.		CL0782-0062-6-11	
DRAWN		TS. KUBOTA 2017.03.13		DATE		2023.06.23	