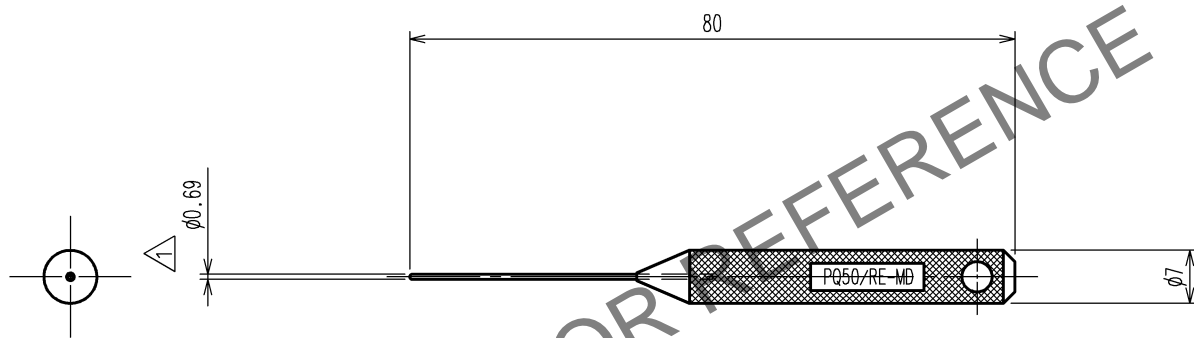


Jun.1.2026 Copyright 2026 HIROSE ELECTRIC CO., LTD. All Rights Reserved.
 本製品を車載用途などの高い信頼性が求められる機器にご使用の場合は、弊社までお問合せ下さい。

1	2			3			4						
△の数 COUNT	訂正記事 DESCRIPTION OF REVISIONS			設計 BY	検図 CHKD	年月日 DATE	△の数 COUNT	訂正記事 DESCRIPTION OF REVISIONS			設計 BY	検図 CHKD	年月日 DATE
1	DIS-P-000651			工藤	大泉	13.10.2							. .
					
					



1. 本図は適合コネクタPQ50シリーズ用の抜き治具PQ50/RE-MDの組立を示す。

2				4			
1				3			
部番	材質	処理, 備考		部番	材質	処理, 備考	

備考 REMARKS				製図 DRAWN	設計 DESIGNED	検図 CHECKED	承認 APPROVED	出図 RELEASED
				生技 13.8.22 木村	生技 13.8.22 木村	生技 13.8.28 大泉	生技 25.8.28 井藤	
旧製品コード CODE NO. (OLD) CL		図番 DRAWING NO. ADC4-276406		製品名 PART NO. PQ50/RE-MD				
尺度 SCALE 1 : 1		単位 UNITS mm		製品コード CODE NO. CL902-2201-0				1/1

TO
PE