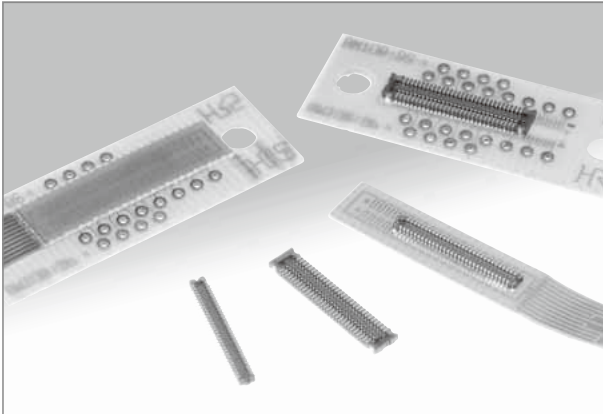


NEW

0.4mmピッチ 高さ0.6、0.8mm 基板対基板／基板対FPC用コネクタ BM10シリーズ



基板占有面積の比較

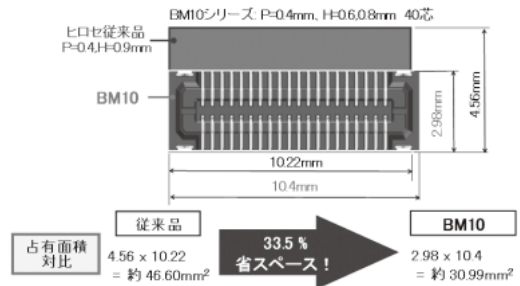


図1

■特長

1. セットの高密度実装に貢献

実装性に影響を及ぼさない吸着エリアを確保しながら(実装確認済)、コネクタ奥行きを最小限に留める省スペース設計です。(図1)

- ・奥行き世界最小クラス: 嵌合状態 2.98mm
ヘッダー 2.46mm
- ・長手寸法世界最小クラス: 10.4mm

2. 高い接触信頼性

嵌合高さ0.8mmで最長クラスの有効嵌合長0.2mmを有しています。同様に0.6mmは0.1mm有しています。半嵌合防止に有効である良好なクリック感を有しており、2点支持構造の採用により高い嵌合力を実現しています。(図2)

3. 大きな嵌合セルフアライメント

デッドスペースを活用したガイドリブによりセルフアライメント0.3mmを確保しています。

4. 衝撃吸収端子による堅牢構造

端子に設けた箱状のロック構造により、衝撃時の応力を吸収します。

5. はんだ上がり防止構造

明確なニッケルバリアを設けることで、はんだ上がりを防止しています。

6. 飛沫物回避の安心構造

接触部が両コネクタとも壁に覆われている為、フラックス等の飛沫物が接触部への付着を防ぎます。(図3)

7. パターン禁止エリア無し

超薄肉成型技術により、基板との絶縁が完璧なものとなっている為、コネクタ下面にパターン禁止エリアはございません。低背かつ省スペースの設計です。

嵌合断面図(上:H=0.8mm、下:H=0.6mm)

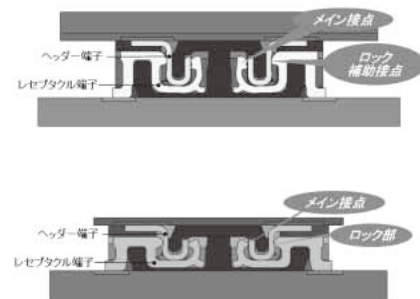
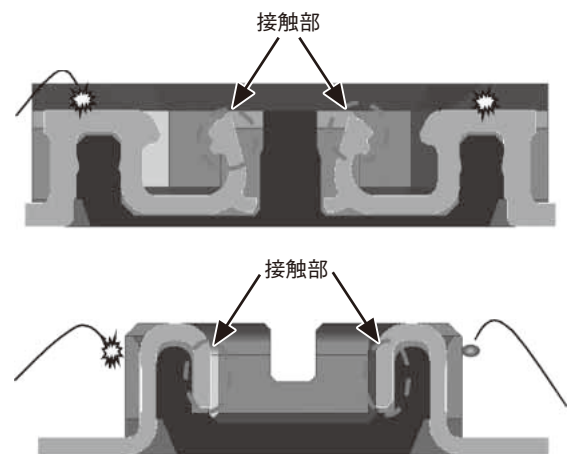


図2

飛沫物防止構造



接触部がむきだしになっていないので、外部から進入する飛沫物に効果大。

注) 図は H=0.8 となっておりますが、H=0.6 も同様の構造となっております。

図3

■製品規格

定 格	定格電流	0.3A	使用温度範囲 使用湿度範囲	-35～85℃ (注1) 20～80%
	定格電圧	AC、DC30V	保存温度範囲 保存湿度範囲	-10～60℃ (注2) 40～70% (注2)

項 目	規 格	条 件
1.絶縁抵抗	50MΩ以上	DC100Vで測定
2.耐電圧	せん絡・絶縁破壊がないこと	AC100Vを1分間通電
3.接触抵抗	100mΩ以下	AC20mV、1kHz、1mAで測定
4.耐振性	1μs以上の瞬断がないこと	周波数10～55Hz、片振幅0.75mm、 3軸方向 1サイクル5分間 10サイクル
5.耐湿性	接触抵抗100mΩ以下、 絶縁抵抗25MΩ以上	温度40±2℃、湿度90～95%、96時間放置
6.温度サイクル	接触抵抗100mΩ以下、 絶縁抵抗50MΩ以上	(-55℃:30分→5～35℃:10分→85℃:30分 →5～35℃:10分) 5サイクル
7.挿抜寿命	接触抵抗100mΩ以下	挿抜 10回
8.はんだ耐熱性	性能に影響する樹脂部の溶解がないこと	リフロー:推奨温度プロファイルにて 手はんだ:はんだごて温度350℃、3秒以内

(注1) 通電時の温度上昇を含みます。

(注2) ここで言う保存とは、基板実装前の未使用品に対する長期保管状態を表します。

基板実装後の無通電状態及び、輸送時などの一時保管状態では、使用温湿度範囲が適用されます。

(注3) 上記の規格は本シリーズを代表するものです。個々の正式な取り扱いは、「納入仕様書」にてお願い致します。

■材質

製 品	部 品	材 質	色／処理	UL規格
レセプタクル	絶縁物	LCP	黒色	UL94V-0
ヘッダー	端子	りん青銅	金めっき	—

■製品番号の構成

形式から製品の使用をご判断いただく際にご利用下さい。

ご注文の際には、本カタログの3頁から6頁までにある形式からお選び下さい。

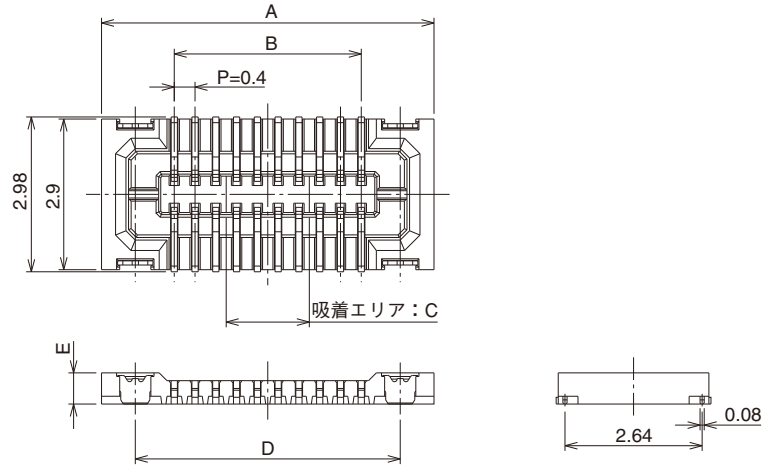
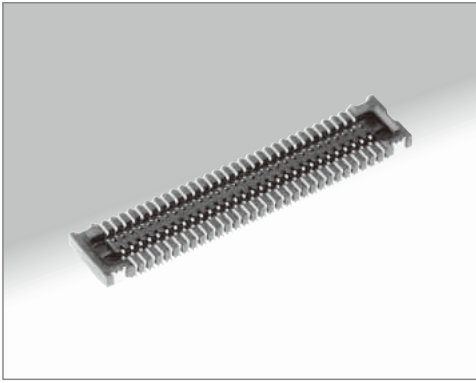
●レセプタクル／ヘッダー

BM 10 # () - * DS - 0.4 V (**)**

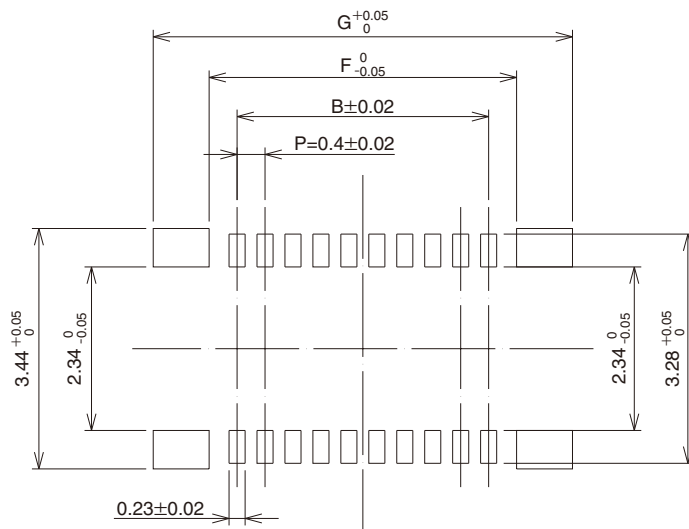
① ② ③ ④ ⑤ ⑥ ⑦ ⑧ ⑨

① シリーズ名:BM	⑥ コネクタ種別 DS:ダブルロウレセプタクル DP:ダブルロウヘッダー
② シリーズNo.:10	
③ 形状記号 B:補強金具有り NB:補強金具有り JC:検査用コネクタ	⑦ コンタクトピッチ:0.4mm
	⑧ 端子形状 V:ストレートSMT
④ スタック:0.6mm、0.8mm	⑨ 梱包種別 (51):エンボス梱包(8,000個/リール) (53):エンボス梱包(1,000個/リール)
⑤ 極数:P.3～6の表をご参照下さい。	

■H=0.6、0.8mm レセプタクル【補強金具有り】



■推奨基板パターン図(0.6、0.8mm共通)



単位：mm

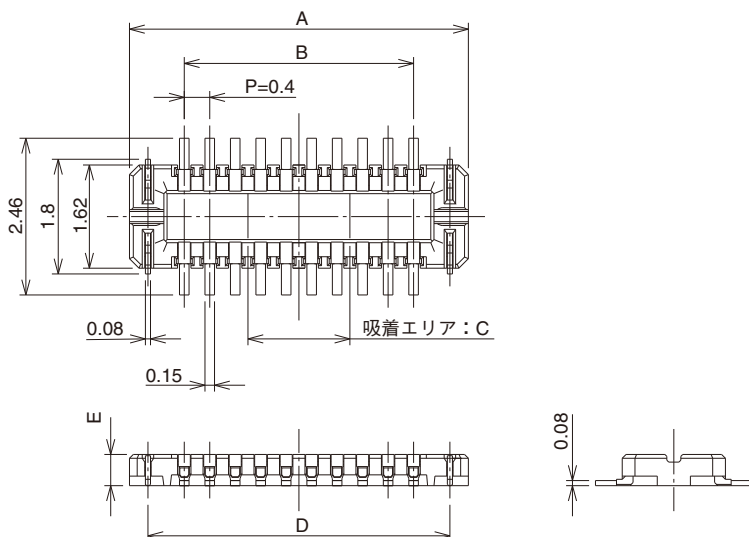
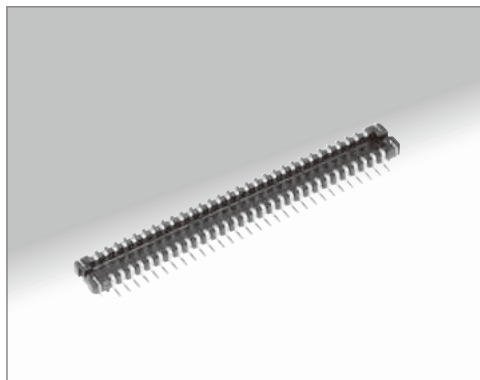
製品番号	HRS No.	極数	A	B	C	D	E	F	G
BM10NB(0.6)-10DS-0.4V(51)	CL684-6305-3-51	10	4.4	1.6	0.8	3.1	0.6	2.18	4.02
BM10NB(0.6)-20DS-0.4V(51)	CL684-6314-4-51	20	6.4	3.6	1.6	5.1	0.6	4.18	6.02
BM10NB(0.6)-24DS-0.4V(51)	CL684-6303-8-51	24	7.2	4.4	2	5.9	0.6	4.98	6.82
BM10NB(0.6)-30DS-0.4V(51)	CL684-6315-7-51	30	8.4	5.6	2	7.1	0.6	6.18	8.02
BM10NB(0.6)-34DS-0.4V(51)	開発中	34	9.2	6.4	2.4	7.9	0.6	6.98	8.82
BM10NB(0.6)-40DS-0.4V(51)	CL684-6317-2-51	40	10.4	7.6	2.4	9.1	0.6	8.18	10.02
BM10NB(0.6)-50DS-0.4V(51)	CL684-6319-8-51	50	12.4	9.6	2.8	11.1	0.6	10.18	12.02
BM10NB(0.6)-60DS-0.4V(51)	CL684-6301-2-51	60	14.4	11.6	3.2	13.1	0.6	12.18	14.02

単位：mm

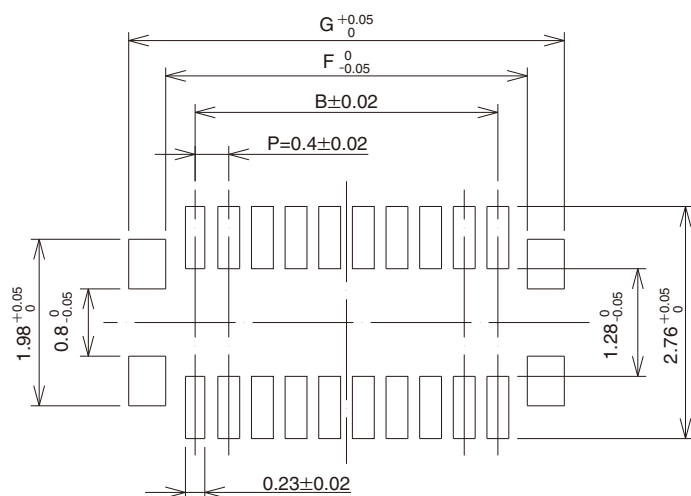
製品番号	HRS No.	極数	A	B	C	D	E	F	G
BM10NB(0.8)-10DS-0.4V(51)	CL684-6100-0-51	10	4.4	1.6	0.8	3.1	0.8	2.18	4.02
BM10NB(0.8)-16DS-0.4V(51)	CL684-6110-4-51	16	5.6	2.8	1.6	4.3	0.6	3.38	5.22
BM10NB(0.8)-20DS-0.4V(51)	CL684-6105-4-51	20	6.4	3.6	1.6	5.1	0.8	4.18	6.02
BM10NB(0.8)-24DS-0.4V(51)	CL684-6101-3-51	24	7.2	4.4	2	5.9	0.8	4.98	6.82
BM10NB(0.8)-30DS-0.4V(51)	CL684-6106-7-51	30	8.4	5.6	2	7.1	0.8	6.18	8.02
BM10NB(0.8)-34DS-0.4V(51)	CL684-6108-2-51	34	9.2	6.4	2.4	7.9	0.8	6.98	8.82
BM10NB(0.8)-40DS-0.4V(51)	CL684-6107-0-51	40	10.4	7.6	2.4	9.1	0.8	8.18	10.02
BM10NB(0.8)-44DS-0.4V(51)	CL684-6109-5-51	44	11.2	8.4	2.8	9.9	0.8	8.98	10.82
BM10NB(0.8)-50DS-0.4V(51)	CL684-6102-6-51	50	12.4	9.6	2.8	11.1	0.8	10.18	12.02
BM10NB(0.8)-60DS-0.4V(51)	CL684-6103-9-51	60	14.4	11.6	3.2	13.1	0.8	12.18	14.02

- (注1) エンボステープ梱包品は、リール数にてご注文下さい。
- (注2) HRS、Cavマーク位置は図と異なることがあります。
- (注3) 本コネクタに極性はございません。

■ヘッダー【補強金具有り】



■推奨基板パターン図



単位：mm

製品番号	HRS No.	極数	A	B	C	D	E	F	G
BM10B(0.6)-10DP-0.4V(51)	CL684-6304-0-51	10	3.32	1.6	0.8	2.74	0.49	2.3	3.18
BM10B(0.6)-20DP-0.4V(51)	CL684-6313-1-51	20	5.32	3.6	1.6	4.74	0.49	4.3	5.18
BM10B(0.6)-24DP-0.4V(51)	CL684-6302-5-51	24	6.12	4.4	2	5.54	0.49	5.1	5.98
BM10B(0.6)-30DP-0.4V(51)	CL684-6307-9-51	30	7.32	5.6	2	6.74	0.49	6.3	7.18
BM10B(0.6)-34DP-0.4V(51)	開発中	34	8.12	6.4	2.4	7.54	0.49	7.1	7.98
BM10B(0.6)-40DP-0.4V(51)	CL684-6316-0-51	40	9.32	7.6	2.4	8.74	0.49	8.3	9.18
BM10B(0.6)-50DP-0.4V(51)	CL684-6309-4-51	50	11.32	9.6	2.8	10.74	0.49	10.3	11.18
BM10B(0.6)-60DP-0.4V(51)	CL684-6300-0-51	60	13.32	11.6	3.2	12.74	0.49	12.3	13.18

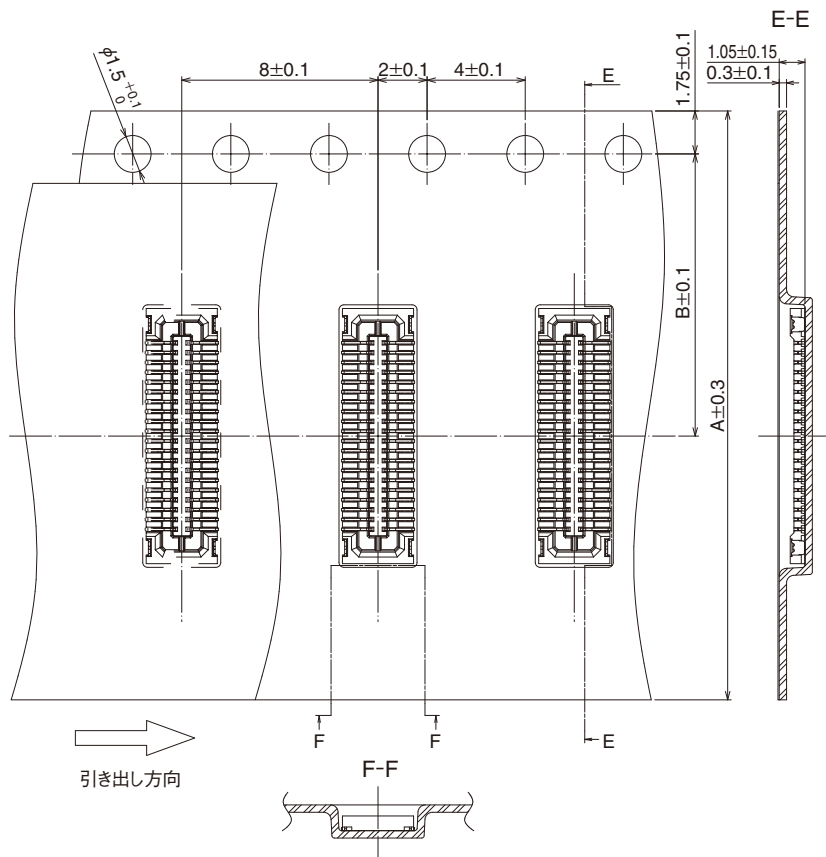
単位：mm

製品番号	HRS No.	極数	A	B	C	D	E	F	G
BM10B(0.8)-10DP-0.4V(51)	CL684-6007-5-51	10	3.32	1.6	0.8	2.74	0.63	2.3	3.18
BM10B(0.8)-16DP-0.4V(51)	CL684-6047-0-51	16	4.52	2.8	1.6	3.94	0.63	3.5	4.38
BM10B(0.8)-20DP-0.4V(51)	CL684-6009-0-51	20	5.32	3.6	1.6	4.74	0.63	4.3	5.18
BM10B(0.8)-24DP-0.4V(51)	CL684-6011-2-51	24	6.12	4.4	2	5.54	0.63	5.1	5.98
BM10B(0.8)-30DP-0.4V(51)	CL684-6013-8-51	30	7.32	5.6	2	6.74	0.63	6.3	7.18
BM10B(0.8)-34DP-0.4V(51)	CL684-6015-3-51	34	8.12	6.4	2.4	7.54	0.63	7.1	7.98
BM10B(0.8)-40DP-0.4V(51)	CL684-6003-4-51	40	9.32	7.6	2.4	8.74	0.63	8.3	9.18
BM10B(0.8)-44DP-0.4V(51)	CL684-6039-1-51	44	10.12	8.4	2.8	9.54	0.63	9.1	9.98
BM10B(0.8)-50DP-0.4V(51)	CL684-6017-9-51	50	11.32	9.6	2.8	10.74	0.63	10.3	11.18
BM10B(0.8)-60DP-0.4V(51)	CL684-6001-9-51	60	13.32	11.6	3.2	12.74	0.63	12.3	13.18

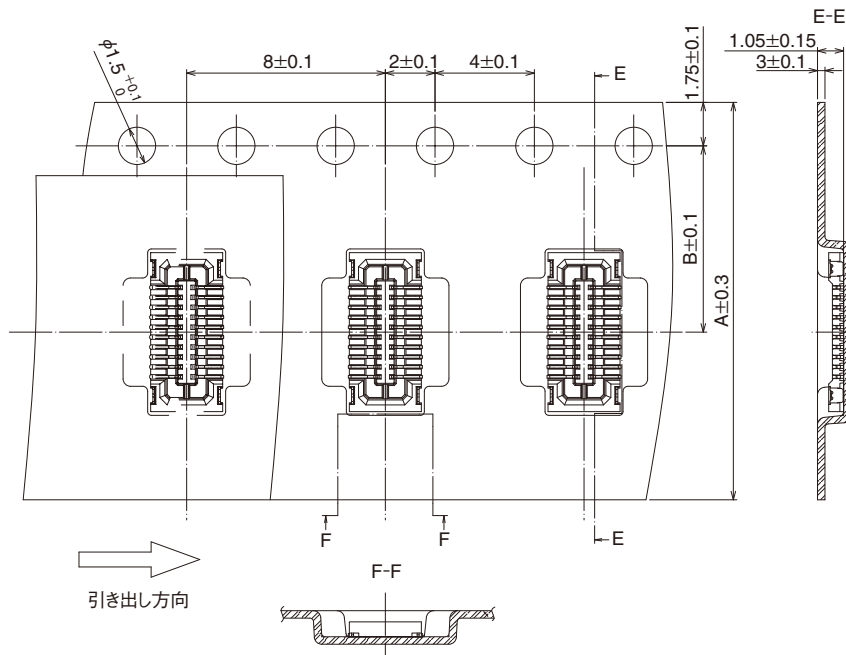
(注1) エンボステープ梱包品は、リール数にてご注文下さい。
 (注2) HRS、Cavマーク位置は図と異なることがあります。
 (注3) 本コネクタに極性はございません。

■エンボステープ寸法図:H=0.6、0.8共通(JIS C 0806準拠)

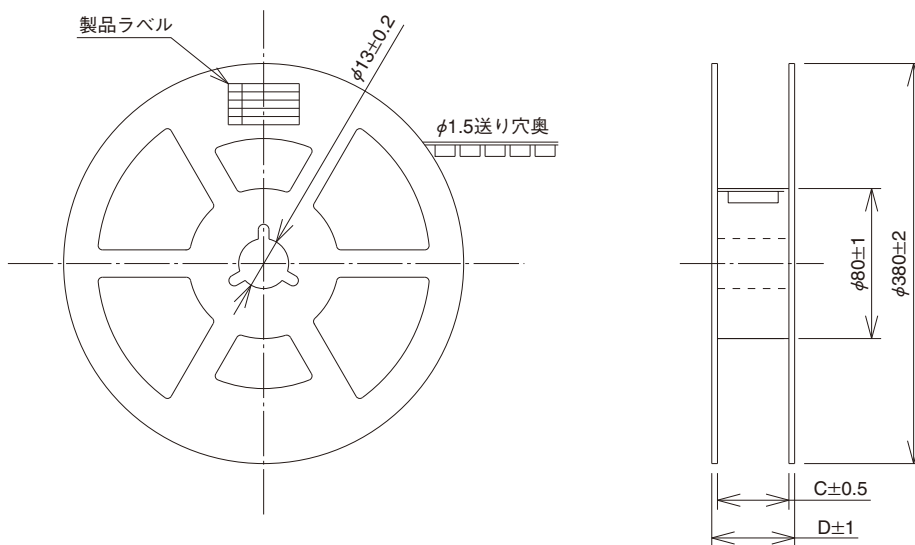
●レセプタクル(24極以上)



●レセプタクル(24極以下)



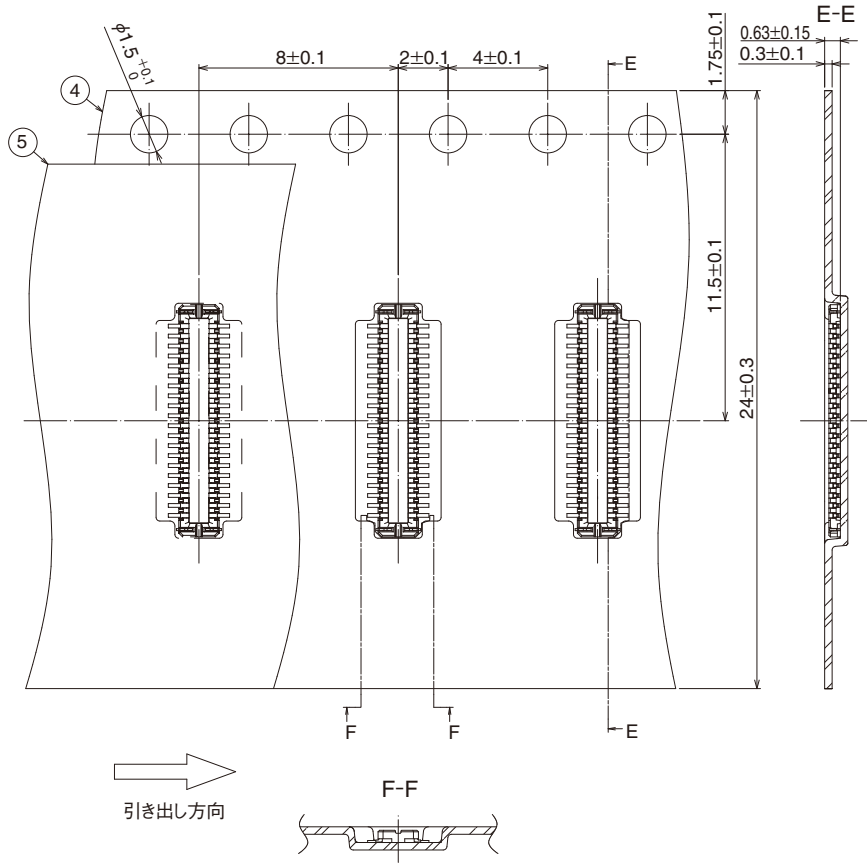
■リール状態寸法図



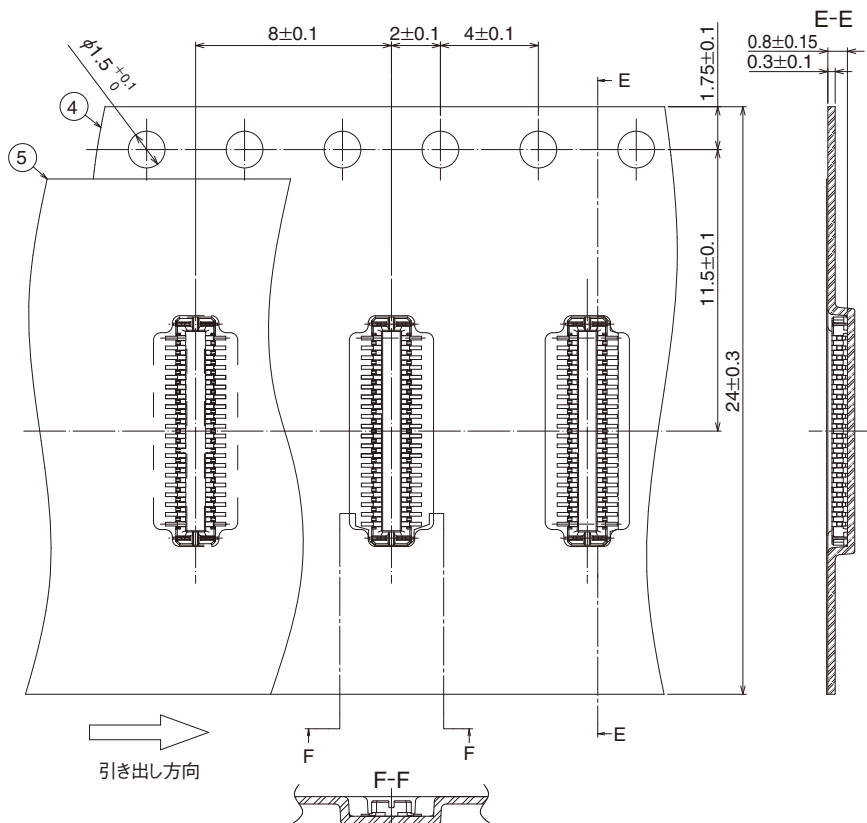
単位：mm

製品番号	A	B	C	D
BM10#(**)-10DS-0.4V(51)	16	7.5	17.5	21.5
BM10#(**)-16DS-0.4V(51)	16	7.5	17.5	21.5
BM10#(**)-20DS-0.4V(51)	16	7.5	17.5	21.5
BM10#(**)-24DS-0.4V(51)	16	7.5	17.5	21.5
BM10#(**)-30DS-0.4V(51)	24	11.5	25.5	29.5
BM10#(**)-34DS-0.4V(51)	24	11.5	25.5	29.5
BM10#(**)-40DS-0.4V(51)	24	11.5	25.5	29.5
BM10#(**)-44DS-0.4V(51)	24	11.5	25.5	29.5
BM10#(**)-50DS-0.4V(51)	24	11.5	25.5	29.5
BM10#(**)-60DS-0.4V(51)	24	11.5	25.5	29.5

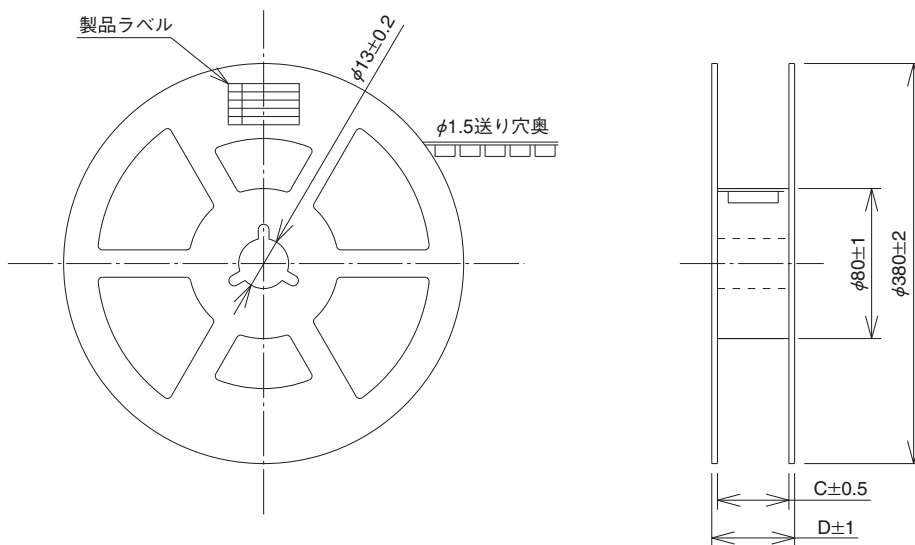
●H=0.6mmヘッダー



●H=0.8mmヘッダー



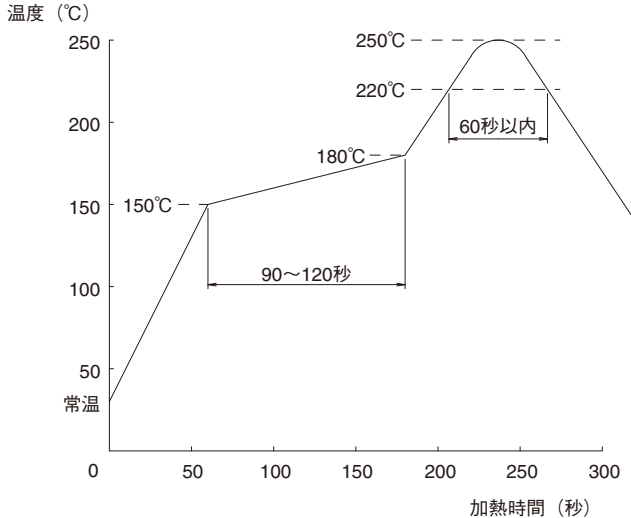
■リール状態寸法図



単位：mm

製品番号	A	B	C	D
BM10#(**)-10DP-0.4V(51)	12	5.5	13.5	17.5
BM10#(**)-16DP-0.4V(51)	16	7.5	17.5	21.5
BM10#(**)-20DP-0.4V(51)	16	7.5	17.5	21.5
BM10#(**)-24DP-0.4V(51)	16	7.5	17.5	21.5
BM10#(**)-30DP-0.4V(51)	16	7.5	17.5	21.5
BM10#(**)-34DP-0.4V(51)	16	7.5	17.5	21.5
BM10#(**)-40DP-0.4V(51)	24	11.5	25.5	29.5
BM10#(**)-44DP-0.4V(51)	24	11.5	25.5	29.5
BM10#(**)-50DP-0.4V(51)	24	11.5	25.5	29.5
BM10#(**)-60DP-0.4V(51)	24	11.5	25.5	29.5

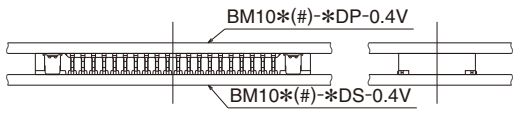
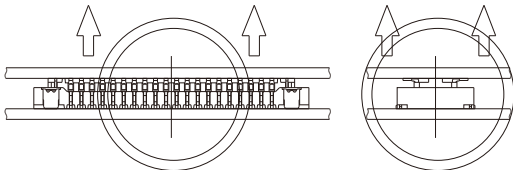
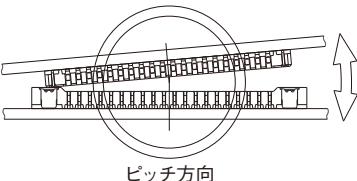
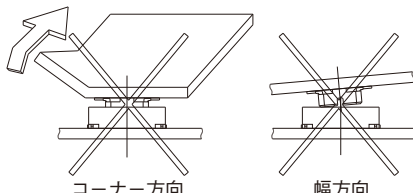
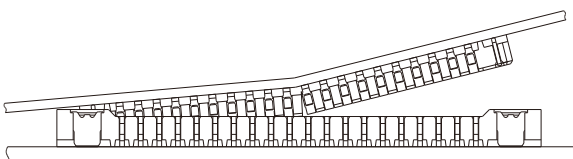
■使用上のご注意

1. 推奨温度プロファイル	 <p>【条件】</p> <ol style="list-style-type: none"> 1.ピーク温度 :250°Cピーク 2.加熱部 :220°C以上、60sec以内 3.予熱部 :150~180°C、90~120sec 4.回数 :2回以内 <p>(注1)温度はコネクタリード部近辺の基板表面温度を表わします。</p>
2. 推奨手はんだ条件	はんだごて温度 340±10°C、はんだ時間 3秒以内
3. 推奨スクリーン厚さ・開口率 (パターン面積比)	<p>H=0.8mm DP、DS共通 メタルマスク厚:0.12mm 開口率:DS側100% DP側100% ※窒素リフロー御使用時はDP側のみ75%</p> <p>H=0.6mm DPメタルマスク厚:0.1mm、DSメタルマスク厚:0.12mm 開口率:DS側100% DP側100% ※窒素リフロー御使用時はDP側のみ75%</p>
4. 基板の反り	コネクタ両端部を基準とし、コネクタ中央部にてMax0.02mm
5. 洗浄	推奨出来ません。洗浄する場合は、ご評価の上ご使用下さい。 (洗浄により挿抜性、対環境性に変化が生じる場合があります。)
6. 注意事項	<ul style="list-style-type: none"> ■基板実装されていない状態での挿抜は、破損、端子の変形等の原因となりますのでご注意ください。 ■コネクタのみで基板を支えることは避け、コネクタ以外での基板固定対策を行って下さい。 ■過度なこじり挿抜は、破損の原因となりますのでご注意ください。 ■手はんだの際は、コネクタのフラックス上がりの原因となるフラックスの塗布は行わないで下さい。 ■本製品は製造ロットにより、成形品の色相に多少の違いを生じる場合がありますが、性能には影響ありません。 ■挿抜時に於ける取り扱い上の注意事項は次頁をご参照下さい。 ■落下・衝撃、FPCの取り回しによる反力により嵌合が外れる場合がありますので、筐体やクッション材等で嵌合方向への押さえによる固定を行って下さい。

■コネクタ嵌合時の取り扱い注意

	<p>位置合わせをする際は、無理な力を加えることなく誘い込み口を探して下さい。無理な力を入れるとモールドの破損・削れが発生し、接触抵抗の不具合等に繋がる場合がありますので、ご注意ください。</p>
	<p>誘い込まれると一段下がり、平行になり前後左右にも動かなくなった状態から平行に嵌合して下さい。</p>

■コネクタ抜去時の取り扱い注意

	
	<p>コネクタを抜く際は、平行に抜くのが望ましいです。</p>
 <p>ピッチ方向</p>	<p>取り扱い上、平行に抜くことが出来ない場合は左図の様にピッチ方向から斜めに抜いて下さい。但し、FPCに十分な剛性がない場合はコネクタ折れが発生する可能性がありますので、試作時にご確認をお願いいたします。</p>
 <p>コーナー方向 幅方向</p>	<p>左図のようにコーナー方向、または幅方向から抜去を行うと、端子やコネクタを損傷する恐れがありますので幅方向からの抜去は行わないで下さい。</p>
	<p>FPCの剛性が弱い場合は、左図の様にコネクタが折れる恐れがあります。お客様でご使用頂くFPCで繰り返し動作をご確認の上、ご使用をお願いいたします。 FPC剛性と各アイテムの評価結果をご用意しておりますので、ご請求下さい。</p>

