

## 特長

- 1 マルチRF対応BtoBで、世界最小クラスの奥行きを実現した小型設計  
ピッチ：0.35mm、奥行き：2.0mm、嵌合高さ：0.6mm
- 2 デジタル信号+RF信号にも適した端子設計
- 3 良好なRF信号伝送特性  
V.S.W.R. 0~3GHz : 1.3MAX  
3~6GHz : 1.4MAX  
6~12GHz : 1.6MAX
- 4 中央シールドによる対向列間のノイズ遮蔽構造
- 5 堅牢な嵌合ガイド



Compact



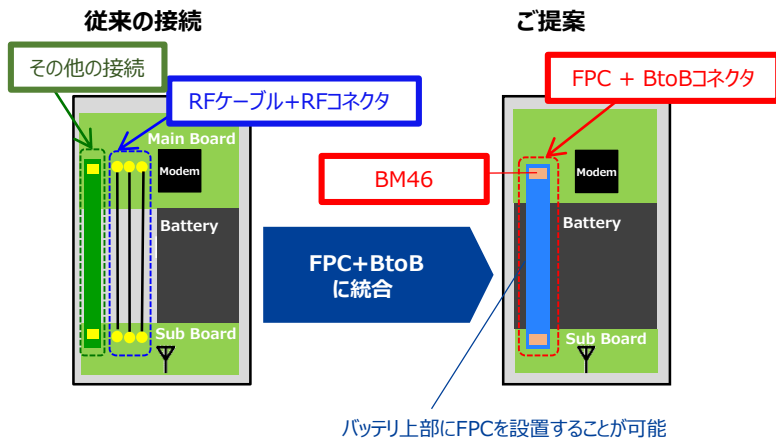
5 G



RF

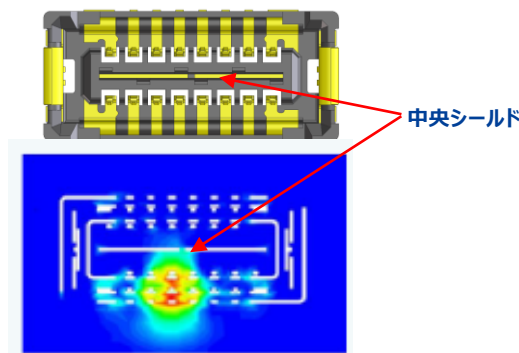
## マルチRF対応

## ◆省スペース化と生産性向上を実現



## ノイズ対策

## ◆中央シールドのノイズ遮蔽により、対向間でのRF信号のピンアサインが可能



## 特性

定格電流	信号端子：0.3A
定格電圧	AC/DC 30V
使用温度範囲	-55~+85℃
接触抵抗	信号端子：100mΩ (AC 20mV, 1kHz, 1mA で測定)
耐電圧	AC 150Vで1分間通電
絶縁抵抗	100MΩ 以上(DC 100V)
挿抜寿命	10回
V.S.W.R.	0~3GHz : 1.3MAX 3~6GHz : 1.4MAX 6~12GHz : 1.6MAX