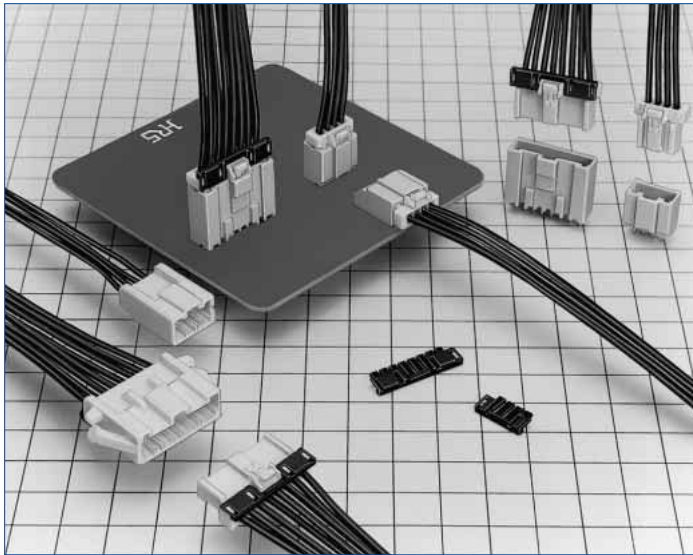


2.5mmピッチ・完全ロック・ディスクリットワイヤー結線用

DF1Eシリーズ

(UL,C-UL認定品)



完全ロック機能を
プラス

インナーロック方式の
完全ロック機構

誤挿入防止

写真①

■特長

1. 完全ロック機能をプラス

インナー方式の完全ロック機構を採用しています。
不意な外部からの衝撃によるはずれを防止できます。
(写真①をご参照ください。)

2. 圧着端子の固定力アップ、及び半挿入を防止

ケーブルにストレスの掛かる使用方法や、圧着端子の固定力
アップ、圧着端子の半挿入防止には、二重係止の装着が可能です。
(写真②をご参照ください。)

3. モールドランスを採用

圧着作業後の端子の絡みにより、端子ランスでは変形する
おそれがあるため、モールドランスを採用しました。

4. 誤挿入防止

嵌合時の逆挿入、異極間挿入に対する完全な防止機構を付加して
います。
(写真①をご参照ください。)

5. はんだクラック防止対策

ピンヘッダーにはガラス強化樹脂を採用し、熱収縮による
はんだクラック防止対策を行っています。

6. ポッティング（樹脂充填）対応

製品バリエーション中にポッティング対応可能なピンヘッダーを
用意致しました。

8mmまでのポッティング対応が可能で、なおかつ実装高さ
19.8mm（リテーナー無し）とロープロファイル（当社比）です。

7. 生産設備のコスト低減

雌圧着端子は、従来より販売しておりますDF1Bシリーズの
圧着端子を使用致しますので、新たな設備投資が不用です。
ただし、AWG #22以上の電線でリテーナーを付ける場合は、
DF1E圧着端子をご使用ください。中継用雄圧着端子は、DF1B
アプリケーションと兼用しておりますので、新たな設備投資が不用です。

二重係止の装着
が可能

二重係止の
装着が可能

写真②

8. 多様なアプリケーション

同一シリーズにて、基板はんだディップタイプ、
中継タイプと多様なアプリケーションをご使用
頂けます。

9. UL,C-UL認定品です

(UL,C-ULファイルNo.はB168頁をご覧ください。)

■製品規格

定 格	定格電流 (注1) AWG #20~24 : 3A 26 : 2A 28 : 1A 30 : 0.5A 定格電圧 AC250V	使用温度範囲 -35~+85℃ (注2) 使用湿度範囲 40~80%	保存温度範囲 -10~+60℃ (注3) 保存湿度範囲 40~70% (注3)
-----	--	---------------------------------------	--

UL、C-UL認定品定格		
定 格	定格電流	AWG#20~22 : 3A AWG#24~28 : 1A AWG#30 : 0.5A
	定格電圧	AC29.9V

■UL、C-ULファイルNo.

E52653

(UL対象国: U.S.A
C-UL対象国: カナダ)

項 目	規 格	条 件
1. 接触抵抗	30mΩ以下	20mV以下、1mAで測定
2. 絶縁抵抗	1000MΩ以上	DC500Vで測定
3. 耐電圧	せん絡・絶縁破壊がないこと。	AC650Vの電圧を1分間印加する
4. 単体挿抜力	MIN 0.29N、MAX 4.41N	□0.635±0.002の鋼製ピンで測定
5. 挿抜寿命	30mΩ以下	すずめっき: 挿抜30回、金めっき: 挿抜50回
6. 耐振性	1μs以上の瞬断がないこと。	周波数10~55Hz、片振幅0.75mm、3方向、2h
7. 耐衝撃性	1μs以上の瞬断がないこと。	加速度490m/s ² 、11ms、正弦半波3方向各3回
8. 耐湿性	30mΩ以下	温度40±2℃、湿度90~95%、96時間放置
9. 温度サイクル	30mΩ以下	(-55℃:30分→5~35℃:5分→85℃:30分→5~35℃:5分)5サイクル
10. はんだ耐熱性	外観の変形及び端子などの著しい がたがないこと。	フロー: 260℃、10秒 手はんだ: はんだごて温度 300℃、3秒

(注1) 定格電流は、使用する電線サイズにより異なります。ヘッダーの定格は3Aです。

(注2) 通電時の温度上昇を含みます。

(注3) ここでの保存とは、基板搭載前の未使用品に対する長期保管状態を表わします。

基板搭載後の無通電状態は、使用温湿度範囲が適用されます。

■材質・処理

製 品	部 品	材 質	処 理	難燃規格
ソケット	絶縁物	ポリアミド樹脂	ナチュラル(白)	UL94V-0
ヘッダー	絶縁物	ポリアミド樹脂(ガラス強化品)	ナチュラル(ベージュ)	UL94V-0
	端 子	黄 銅	すず又は金めっき	—
中継プラグ	絶縁物	ポリアミド樹脂	ナチュラル(白)	UL94V-0
リテーナー	絶縁物	ポリアミド樹脂	ブラック(黒)	UL94V-0
圧着端子	端 子	りん 青 銅	すず又は金めっき	—

■製品番号の構成

製品番号から製品の仕様をご判断頂く際にご利用ください。

●ピンヘッダー

DF1E **C** - ※ **P** - **2.5** **DSA**

① ② ③ ④ ⑤ ⑥

① シリーズ名：DF1E	③ 極数：2～15極（注1）
② 各種仕様 無：ライトアングルピンヘッダー C：ストレートピンヘッダー G：ストレートピンヘッダー （ポッティング対応品）	④ コネクタの種別 P：ピンヘッダー
	⑤ コンタクトピッチ：2.5mm
	⑥ 形態種別 DSA：ストレートディップ DS：ライトアングルディップ

（注1）ストレートピンヘッダー（ポッティング対応品）は、2～11極までとなります。

●ソケット

DF1E - ※ **S** - **2.5** **C**

① ② ③ ④ ⑤

① シリーズ名：DF1E	③ コネクタの種別 S：ソケット
② 極数：2～15極	④ コンタクトピッチ：2.5mm
	⑤ 形態種別 C：圧着ケース

●中継プラグ

DF1E **A** - ※ **EP** - **2.5** **C**

① ② ③ ④ ⑤ ⑥

① シリーズ名：DF1E	③ 極数：2～10極
② 中継プラグの種別： 無：パネルロック有 A：パネルロック無	④ EP：中継プラグ
	⑤ コンタクトピッチ：2.5mm
	⑥ 形態種別 C：圧着ケース

●圧着端子

DF1E - ※※ **SCF**

① ② ③

① シリーズ名 ソケット側：DF1B（注1） DF1E（注1） プラグ側：DF1E	② 適合電線サイズ 2022：AWG #20～#22 2428：AWG #24～#28 30：AWG #30
	③ 形態種別／梱包種別 SCF：雌端子・リール・すずめつき SCFA：雌端子・リール・金めつき SC：雌端子・ばら・すずめつき SCA：雌端子・ばら・金めつき PCF：雄端子・リール・すずめつき PCFA：雄端子・リール・金めつき PC：雄端子・ばら・すずめつき PCA：雄端子・ばら・金めつき

（注1）リテーナー使用時は、DF1E-2022SC(F)(A)、DF1B-2428SC(F)(A)、DF1B-30SC(F)(A)の端子をご使用ください。
リテーナー未使用時は、DF1B-※※SC(F)(A)、DF1E-2022SC(F)(A)の端子すべてがご使用できます。

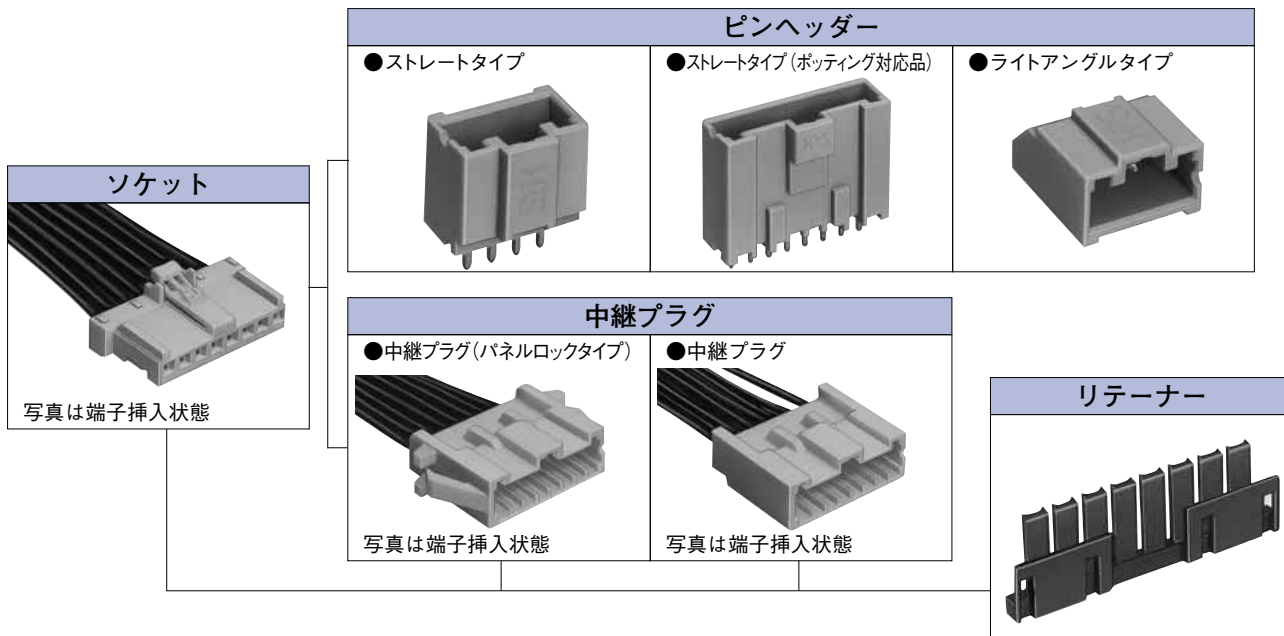
●リテーナー

DF1E - ※ **RS/P** - **2.5**

① ② ③ ④

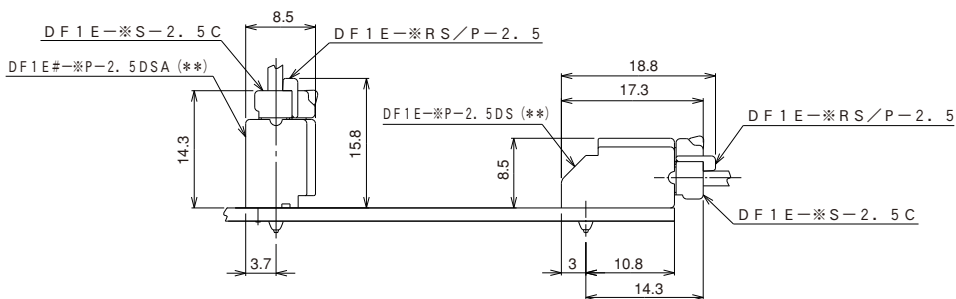
① シリーズ名：DF1E	③ コネクタの種別 RS/P：リテーナー ソケット・中継プラグ兼用
② 極数：2～10極	④ コンタクトピッチ：2.5mm

◆アプリケーション図

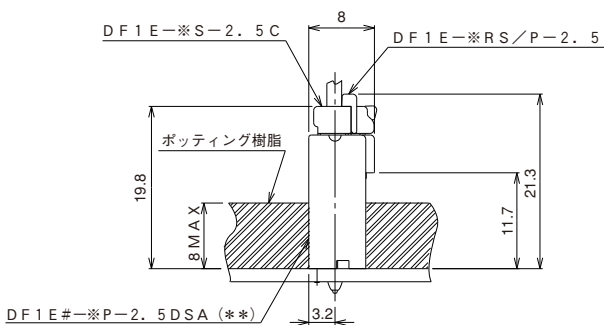


◆嵌合寸法図

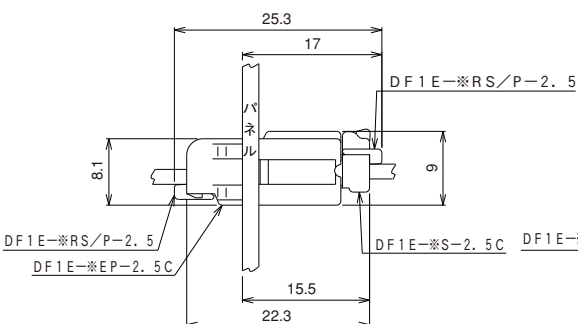
●標準ヘッダー



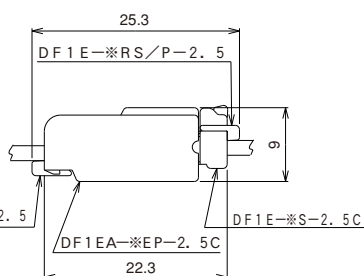
●ポッティング対応用ヘッダー



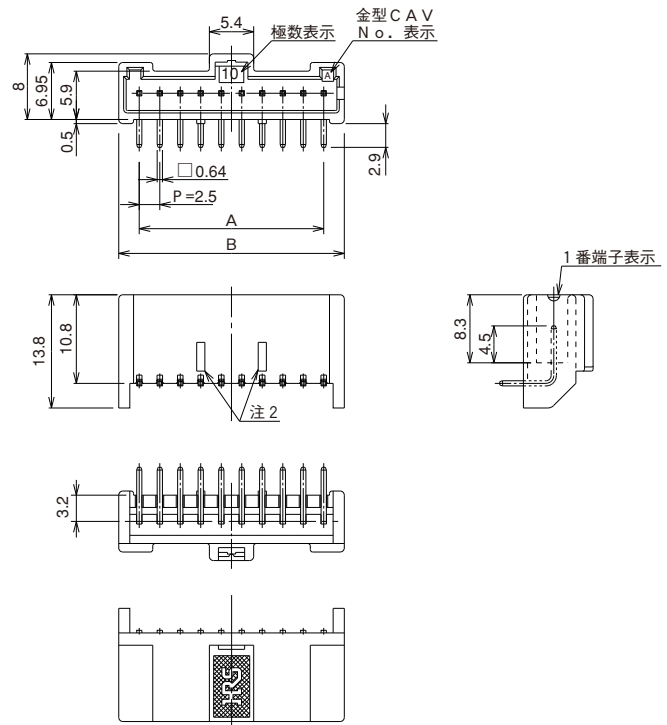
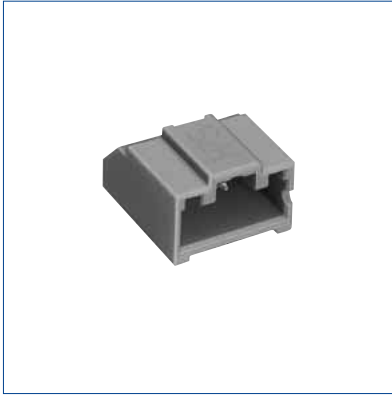
●パネルロック用中継プラグ



●中継プラグ



■ ライトアングルピンヘッダー



製品番号	HRS No.	極数	A	B	RoHS
DF1E- 2P-2.5DS (**)	541-0985-0 **	2	2.5	7.5	○
DF1E- 3P-2.5DS (**)	541-0986-3 **	3	5.0	10.0	
DF1E- 4P-2.5DS (**)	541-0987-6 **	4	7.5	12.5	
DF1E- 5P-2.5DS (**)	541-0988-9 **	5	10.0	15.0	
DF1E- 6P-2.5DS (**)	541-0989-1 **	6	12.5	17.5	
DF1E- 7P-2.5DS (**)	541-0990-0 **	7	15.0	20.0	
DF1E- 8P-2.5DS (**)	541-0991-3 **	8	17.5	22.5	
DF1E- 9P-2.5DS (**)	541-0992-6 **	9	20.0	25.0	
DF1E-10P-2.5DS (**)	541-0993-9 **	10	22.5	27.5	
DF1E-11P-2.5DS (**)	541-0994-1 **	11	25.0	30.0	
DF1E-12P-2.5DS (**)	541-0995-4 **	12	27.5	32.5	
DF1E-13P-2.5DS (**)	541-0996-7 **	13	30.0	35.0	
DF1E-14P-2.5DS (**)	541-0997-0 **	14	32.5	37.5	
DF1E-15P-2.5DS (**)	541-0998-2 **	15	35.0	40.0	

HRS No.及び製品番号の**は、仕様番号を表します。

【仕様番号】-**, (**)
 (36) : 金めっき
 (35) : すずめっき

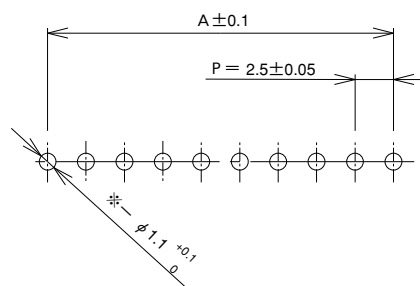
注1. 販売数量は1パック（100個入り）単位ですので、パック単位でご注文ください。

ただし、仕様番号により販売単位の異なる仕様があります。

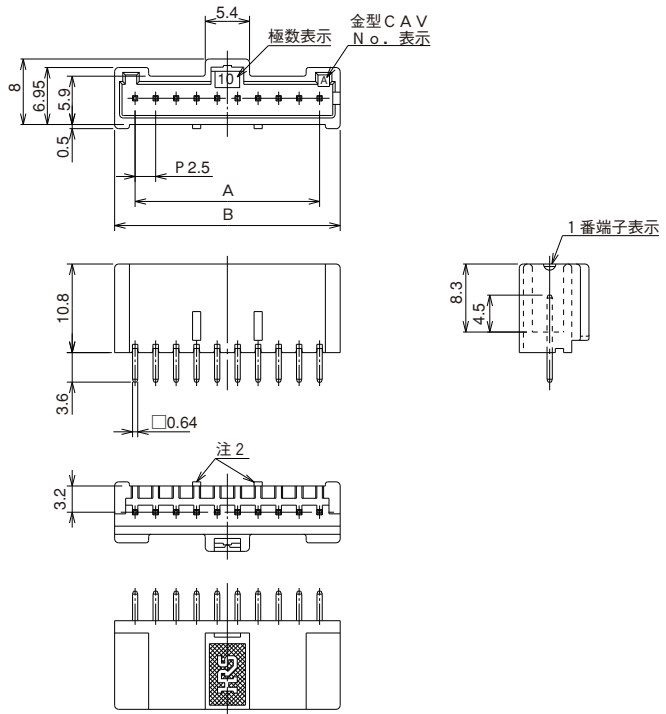
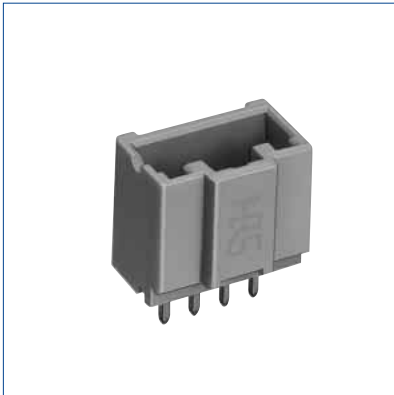
注2. 2～4極は凸部2箇所について上図と異なり、2, 3極は無しとし、4極は中央1箇所となります。

注3. 2～4極の形状は一部上図と異なります。

● 推奨基板穴寸法 (基板厚 $t=1.6 \pm 0.1$)



■ストレートピンヘッダー



製品番号	HRS No.	極数	A	B	RoHS
DF1EC- 2P-2.5DSA (**)	541-0867-4 **	2	2.5	7.5	○
DF1EC- 3P-2.5DSA (**)	541-0868-7 **	3	5.0	10.0	
DF1EC- 4P-2.5DSA (**)	541-0869-0 **	4	7.5	12.5	
DF1EC- 5P-2.5DSA (**)	541-0870-9 **	5	10.0	15.0	
DF1EC- 6P-2.5DSA (**)	541-0871-1 **	6	12.5	17.5	
DF1EC- 7P-2.5DSA (**)	541-0872-4 **	7	15.0	20.0	
DF1EC- 8P-2.5DSA (**)	541-0873-7 **	8	17.5	22.5	
DF1EC- 9P-2.5DSA (**)	541-0874-0 **	9	20.0	25.0	
DF1EC-10P-2.5DSA (**)	541-0875-2 **	10	22.5	27.5	
DF1EC-11P-2.5DSA (**)	541-0876-5 **	11	25.0	30.0	
DF1EC-12P-2.5DSA (**)	541-0877-8 **	12	27.5	32.5	
DF1EC-13P-2.5DSA (**)	541-0878-0 **	13	30.0	35.0	
DF1EC-14P-2.5DSA (**)	541-0879-3 **	14	32.5	37.5	
DF1EC-15P-2.5DSA (**)	541-0880-2 **	15	35.0	40.0	

HRS No.及び製品番号の**は、仕様番号を表します。

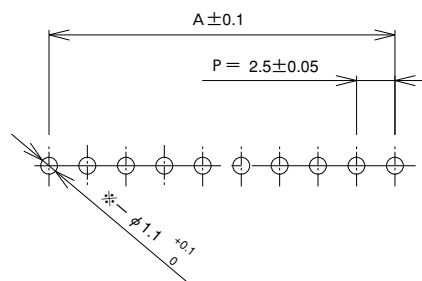
【仕様番号】-**, (**)
 (36) : 金めっき
 (35) : すずめっき

注1. 販売数量は1パック (100個入り) 単位ですので、パック単位でご注文ください。

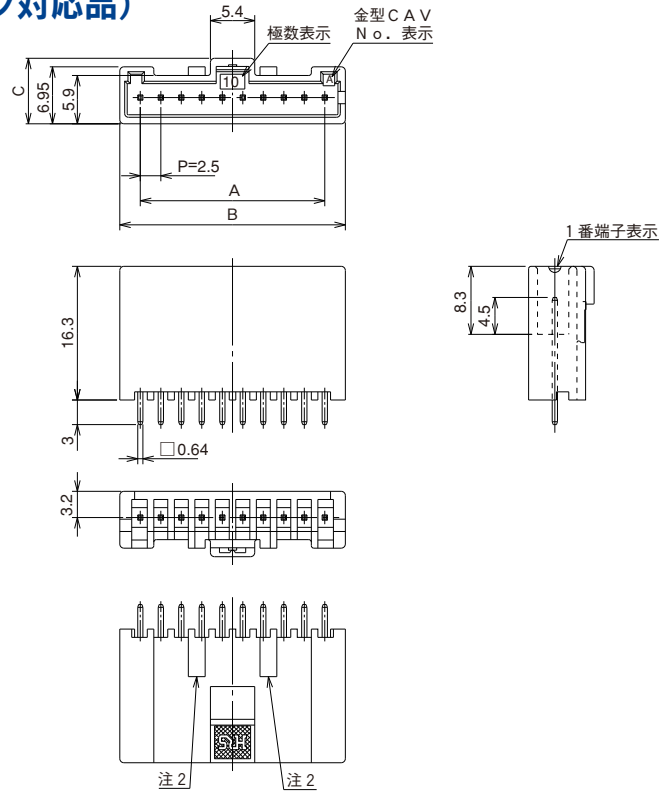
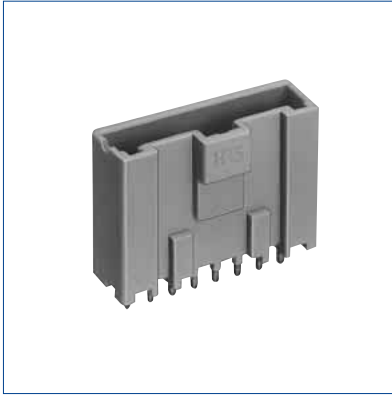
注2. 2~4極は凸部2箇所について上図と異なり、2, 3極は無しとし、4極は中央1箇所となります。

注3. 2~4極の形状は一部上図と異なります。

●推奨基板穴寸法 (基板厚 $t=1.6 \pm 0.1$)



■ストレートピンヘッダー (ポッティング対応品)



製品番号	HRS No.	極数	A	B	C	RoHS
DF1EG- 2P-2.5DSA (**)	541-0923-3 **	2	2.5	7.5	8.0	○
DF1EG- 3P-2.5DSA (**)	541-0924-6 **	3	5.0	10.0	8.0	
DF1EG- 4P-2.5DSA (**)	541-0925-9 **	4	7.5	12.5	8.0	
DF1EG- 5P-2.5DSA (**)	541-0926-1 **	5	10.0	15.0	7.8	
DF1EG- 6P-2.5DSA (**)	541-0927-4 **	6	12.5	17.5	7.8	
DF1EG- 7P-2.5DSA (**)	541-0928-7 **	7	15.0	20.0	7.8	
DF1EG- 8P-2.5DSA (**)	541-0929-0 **	8	17.5	22.5	7.8	
DF1EG- 9P-2.5DSA (**)	541-0930-9 **	9	20.0	25.0	7.8	
DF1EG-10P-2.5DSA (**)	541-0931-1 **	10	22.5	27.5	7.8	
DF1EG-11P-2.5DSA (**)	541-0932-4 **	11	25.0	30.0	7.8	

HRS No.及び製品番号の**は、仕様番号を表します。

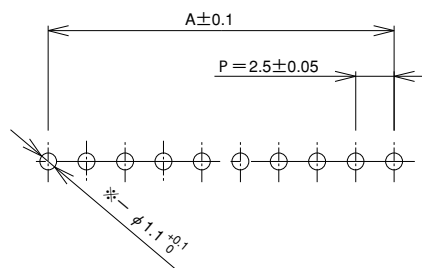
【仕様番号】-**, (**)
(35) : すずめっき

注1. 販売数量は1パック (100個入り) 単位ですので、パック単位でご注文ください。

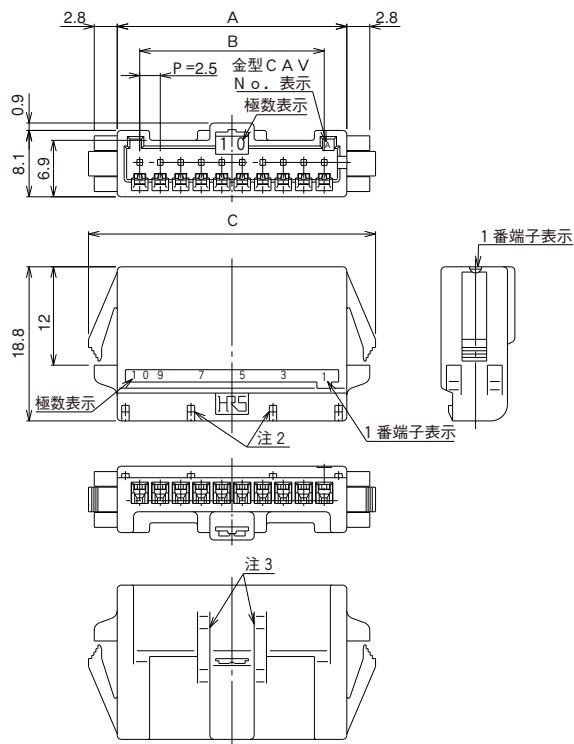
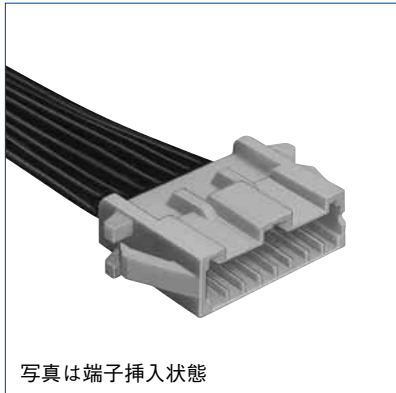
注2. 2~6, 9, 10極は凸部2箇所について上図と異なり、2~5, 9, 10極は無しとし、6極は両端の凸部に密着します。

注3. 2~4極の形状は一部上図と異なります。

●推奨基板穴寸法 (基板厚 $t=1.6 \pm 0.1$)



■ 中継プラグ (パネルロックタイプ)



製品番号	HRS No.	極数	A	B	C	D	E	RoHS
DF1E- 2EP-2.5C	541-0943-0	2	8.0	2.5	15.0	8.4	11.9	○
DF1E- 3EP-2.5C	541-0944-3	3	10.5	5.0	17.5	10.9	14.4	
DF1E- 4EP-2.5C	541-0945-6	4	13.0	7.5	20.0	13.4	16.9	
DF1E- 5EP-2.5C	541-0946-9	5	15.5	10.0	22.5	15.9	19.4	
DF1E- 6EP-2.5C	541-0947-1	6	18.0	12.5	25.0	18.4	21.9	
DF1E- 7EP-2.5C	541-0948-4	7	20.5	15.0	27.5	20.9	24.4	
DF1E- 8EP-2.5C	541-0949-7	8	23.0	17.5	30.0	23.4	26.9	
DF1E- 9EP-2.5C	541-0950-6	9	25.5	20.0	32.5	25.9	29.4	
DF1E-10EP-2.5C	541-0951-9	10	28.0	22.5	35.0	28.4	31.9	

注1. 販売数量は1パック (100個入り) 単位ですので、パック単位でご注文ください。

注2. 2~5極はリテーナー固定凸部が両端2箇所になります。

注3. 2~7極は凸部2箇所について上図と異なり無しとなります。

注4. 引掛り部のパネルエッジには、Rが付かない面をご使用ください。

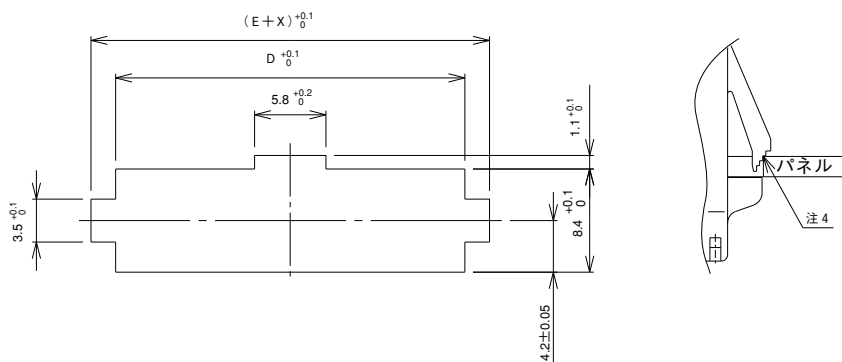
注5. パネル固定にガタがあります。(パネル板厚により大きい場合があります。)

注6. 2~4極の形状は一部上図と異なります。

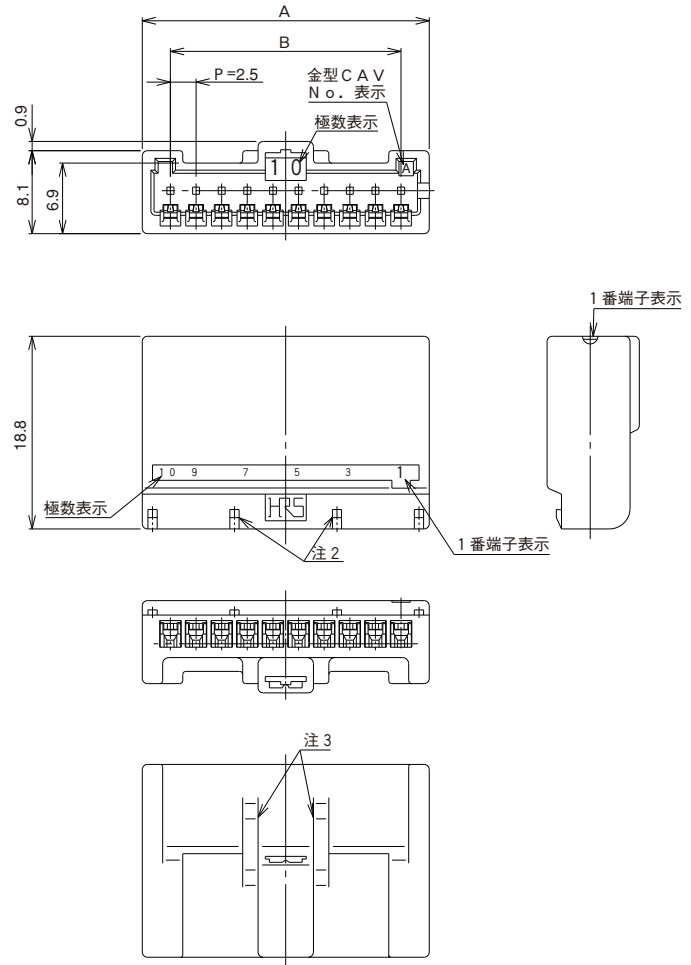
*リテーナーはB177頁をご覧ください。

● 推奨パネル寸法図

パネル厚	X
1.7~2.0	1.5
1.3~1.6	1.0
0.9~1.2	0.5
0.7~0.8	0.0



■中継プラグ



製品番号	HRS No.	極数	A	B	RoHS
DF1EA- 2EP-2.5C	541-0957-5	2	8.0	2.5	○
DF1EA- 3EP-2.5C	541-0958-8	3	10.5	5.0	
DF1EA- 4EP-2.5C	541-0959-0	4	13.0	7.5	
DF1EA- 5EP-2.5C	541-0960-0	5	15.5	10.0	
DF1EA- 6EP-2.5C	541-0961-2	6	18.0	12.5	
DF1EA- 7EP-2.5C	541-0962-5	7	20.5	15.0	
DF1EA- 8EP-2.5C	541-0963-8	8	23.0	17.5	
DF1EA- 9EP-2.5C	541-0964-0	9	25.5	20.0	
DF1EA-10EP-2.5C	541-0965-3	10	28.0	22.5	

注1. 販売数量は1パック（100個入り）単位ですので、パック単位でご注文ください。

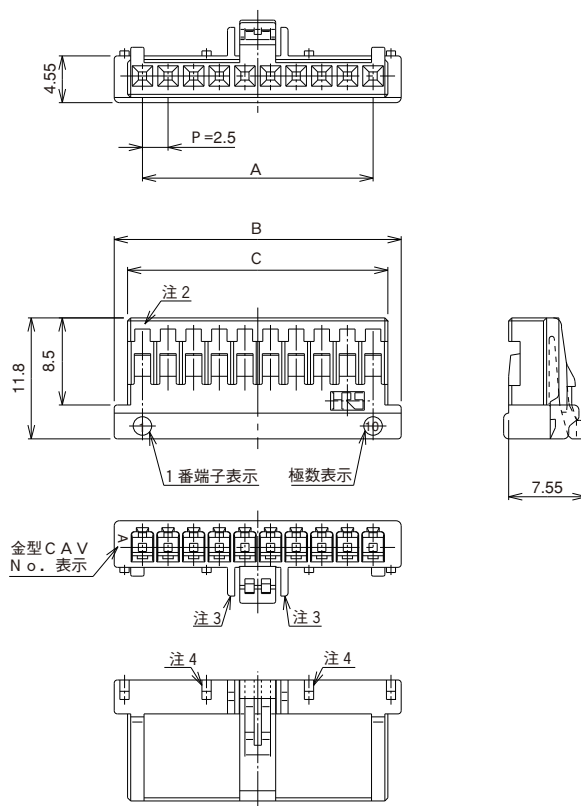
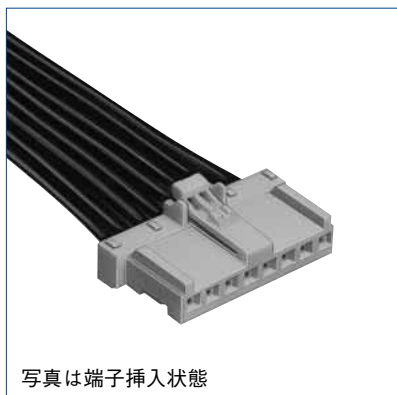
注2. 2～5極はリテーナー固定凸部が両端2箇所になります。

注3. 2～7極は凸部2箇所について上図と異なり無しとなります。

注4. 2～4極の形状は一部上図と異なります。

*リテーナーはB177頁をご覧ください。

■ソケット



製品番号	HRS No.	極数	A	B	C	RoHS
DF1E- 2S-2.5C	541-0811-0	2	2.5	8.0	5.4	○
DF1E- 3S-2.5C	541-0812-2	3	5.0	10.5	7.9	
DF1E- 4S-2.5C	541-0813-5	4	7.5	13.0	10.4	
DF1E- 5S-2.5C	541-0814-8	5	10.0	15.5	12.9	
DF1E- 6S-2.5C	541-0815-0	6	12.5	18.0	15.4	
DF1E- 7S-2.5C	541-0816-3	7	15.0	20.5	17.9	
DF1E- 8S-2.5C	541-0817-6	8	17.5	23.0	20.4	
DF1E- 9S-2.5C	541-0818-9	9	20.0	25.5	22.9	
DF1E-10S-2.5C	541-0819-1	10	22.5	28.0	25.4	
DF1E-11S-2.5C	541-0820-0	11	25.0	30.5	27.9	
DF1E-12S-2.5C	541-0821-3	12	27.5	33.0	30.4	
DF1E-13S-2.5C	541-0822-6	13	30.0	35.5	32.9	
DF1E-14S-2.5C	541-0823-9	14	32.5	38.0	35.4	
DF1E-15S-2.5C	541-0824-1	15	35.0	40.5	37.9	

注1. 販売数量は1パック（100個入り）単位ですので、パック単位でご注文ください。

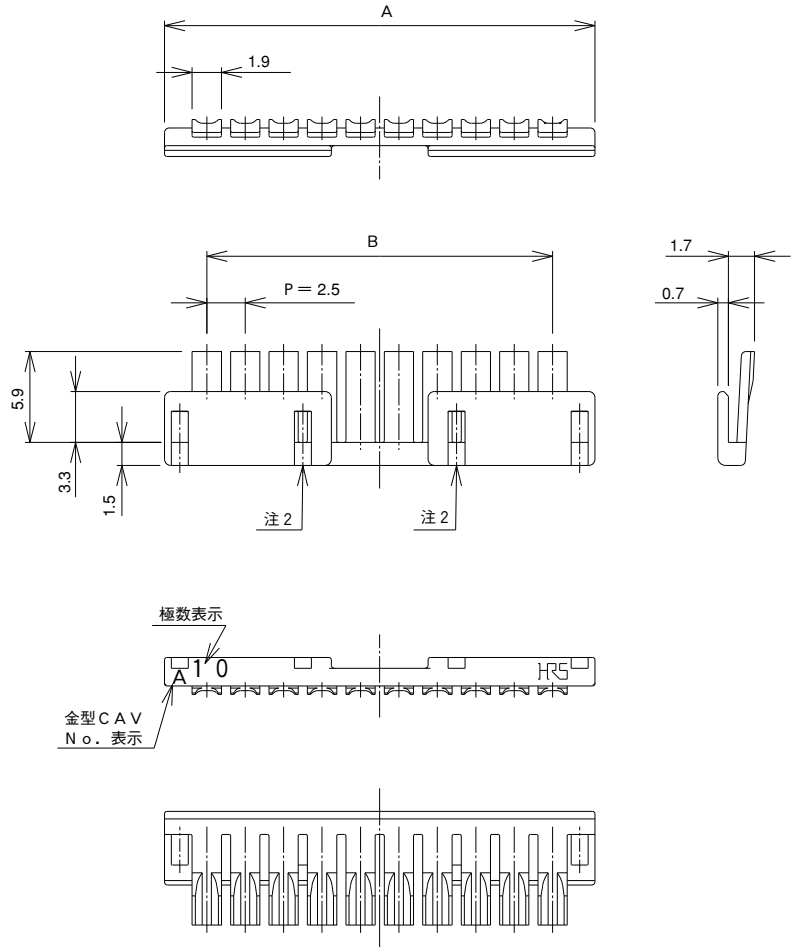
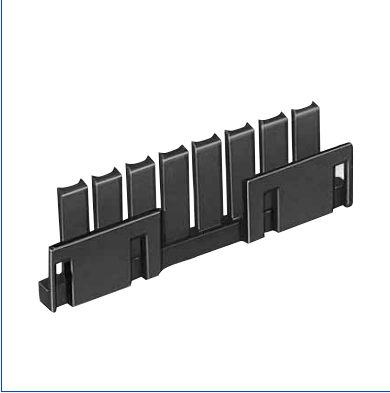
注2. 2極は上図位置に誤挿入防止凸部があります。

注3. 2極はロック部サイドの壁はありません。

注4. 2～5極はリテーナー固定凸部が両端2箇所になります。

*リテーナーはB177頁をご覧ください。

■リテーナー



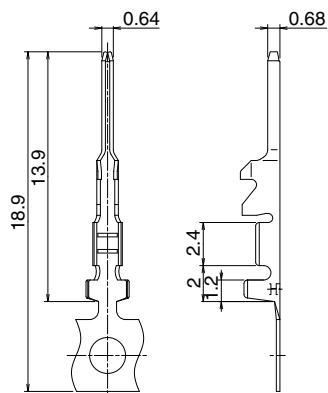
製品番号	HRS No.	極数	A	B	RoHS
DF1E- 2RS/P-2.5	541-0971-6	2	8.0	2.5	○
DF1E- 3RS/P-2.5	541-0972-9	3	10.5	5.0	
DF1E- 4RS/P-2.5	541-0973-1	4	13.0	7.5	
DF1E- 5RS/P-2.5	541-0974-4	5	15.5	10.0	
DF1E- 6RS/P-2.5	541-0975-7	6	18.0	12.5	
DF1E- 7RS/P-2.5	541-0976-0	7	20.5	15.0	
DF1E- 8RS/P-2.5	541-0977-2	8	23.0	17.5	
DF1E- 9RS/P-2.5	541-0978-5	9	25.5	20.0	
DF1E-10RS/P-2.5	541-0979-8	10	28.0	22.5	

注1. 販売数量は1パック（100個入り）単位ですので、パック単位でご注文ください。

注2. 2～5極はソケット、プラグ固定穴部が両端2箇所になります。

*このリテーナーは、ソケット、中継プラグに共用です。

■ プラグ用圧着端子



製品番号	HRS No.	適合電線				梱包種別	数量	処理	RoHS
		ULスタイル	被覆外径	電線サイズ	芯線構成				
DF1E-2022PCF	541-0937-8	1007 1061	1.2~1.9mm	AWG#20	21/0.18	リール端子	10,000	ずずめつき	○
				AWG#22	17/0.16				
DF1E-2022PC	541-0938-0	1007	1.8mm 1.6mm	AWG#20	21/0.18	ばら端子	100		
				AWG#22	17/0.16				
DF1E-2428PCF	541-0939-3	1007 1061	0.9~1.5mm	AWG#24	11/0.16	リール端子	10,000		
				AWG#26	7/0.16				
				AWG#28	7/0.127				
DF1E-2428PC	541-0940-2	1007	1.5mm 1.3mm 1.2mm	AWG#24	11/0.16	ばら端子	100		
				AWG#26	7/0.16				
				AWG#28	7/0.127				
DF1E-2022PCFA	541-1003-0	1007 1061	1.2~1.9mm	AWG#20	21/0.18	リール端子	10,000		
				AWG#22	17/0.16				
DF1E-2022PCA	541-1004-3	1007	1.8mm 1.6mm	AWG#20	21/0.18	ばら端子	100		
				AWG#22	17/0.16				
DF1E-2428PCFA	541-1005-6	1007 1061	0.9~1.5mm	AWG#24	11/0.16	リール端子	10,000		
				AWG#26	7/0.16				
				AWG#28	7/0.127				
DF1E-2428PCA	541-1006-9	1007	1.5mm 1.3mm 1.2mm	AWG#24	11/0.16	ばら端子	100		
				AWG#26	7/0.16				
				AWG#28	7/0.127				

注1. 圧着端子抜き工具DF-C-PO(B)

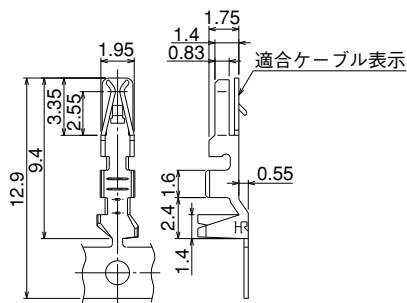
注2. 適合電線の導体はずずめつき軟導線です。

注3. 適合電線以外の電線をご使用の際は、弊社営業担当へご相談ください。

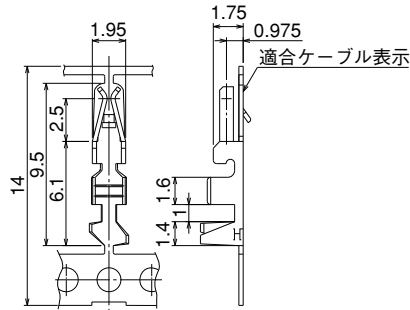
注4. ストリップ長：3.0~3.7mm

■ソケット用圧着端子

●DF1E-2022SCF (A)



●DF1B-****SCF (A)



製品番号	HRS No.	適合電線				梱包種別	数量	処理	RoHS
		ULスタイル	被覆外径	電線サイズ	芯線構成				
DF1E-2022SCF	541-0999-5	1007	1.2~1.9mm	AWG#20	21/0.18	リール端子	10,000	ずずめつき	○
		1061		AWG#22	17/0.16				
DF1E-2022SC	541-1000-2	1007	1.8mm	AWG#20	21/0.18	ばら端子	100		
			1.6mm	AWG#22	17/0.16				
DF1B-2022SCF	541-0223-1	1007	1.2~1.9mm	AWG#20	21/0.18	リール端子	10,000		
		1061		AWG#22	17/0.16				
DF1B-2022SC	541-0224-4	1007	1.8mm	AWG#20	21/0.18	ばら端子	100		
			1.6mm	AWG#22	17/0.16				
DF1B-2428SCF	541-0678-1	1007 1061	0.9~1.5mm	AWG#24	11/0.16	リール端子	10,000		
				AWG#26	7/0.16				
				AWG#28	7/0.127				
DF1B-2428SC	541-0679-4	1007	1.5mm	AWG#24	11/0.16	ばら端子	100		
			1.3mm	AWG#26	7/0.16				
			1.2mm	AWG#28	7/0.127				
DF1B-30SCF	541-0682-9	1007 1061	0.6~1.2mm	AWG#30	7/0.1	リール端子	10,000		
DF1B-30SC	541-0683-1	1007	1.1mm	AWG#30	7/0.1	ばら端子	100		
DF1E-2022SCFA	541-1001-5	1007	1.2~1.9mm	AWG#20	21/0.18	リール端子	10,000		
		1061		AWG#22	17/0.16				
DF1E-2022SCA	541-1002-8	1007	1.8mm	AWG#20	21/0.18	ばら端子	100		
			1.6mm	AWG#22	17/0.16				
DF1B-2022SCFA	541-0662-1	1007	1.2~1.9mm	AWG#20	21/0.18	リール端子	10,000		
		1061		AWG#22	17/0.16				
DF1B-2022SCA	541-0663-4	1007	1.8mm	AWG#20	21/0.18	ばら端子	100		
			1.6mm	AWG#22	17/0.16				
DF1B-2428SCFA	541-0680-3	1007 1061	0.9~1.5mm	AWG#24	11/0.16	リール端子	10,000		
				AWG#26	7/0.16				
				AWG#28	7/0.127				
DF1B-2428SCA	541-0681-6	1007	1.5mm	AWG#24	11/0.16	ばら端子	100		
			1.3mm	AWG#26	7/0.16				
			1.2mm	AWG#28	7/0.127				
DF1B-30SCFA	541-0684-4	1007 1061	0.6~1.2mm	AWG#30	7/0.1	リール端子	10,000		
DF1B-30SCA	541-0685-7	1007	1.1mm	AWG#30	7/0.1	ばら端子	100		

注1. 圧着端子抜き工具DF-C-PO(B)

注2. 適合電線の導体はずずめつき軟導線です。

注3. 適合電線以外の電線をご使用の際は、弊社営業担当へご相談ください。

注4. ストリップ長：2.0~2.5mm

◆適用工具

種類	製品番号	HRS No.	適合コンタクト
アプリケーション	AP105-DF1E-2022S	901-4561-0	DF1E-2022SCF DF1E-2022SCFA
	AP105-DF1B-2022S ◎	901-4510-9	DF1B-2022SCF DF1B-2022SCFA
	AP105-DF1B-2428S ◎	901-4518-0	DF1B-2428SCF DF1B-2428SCFA
	AP105-DF1B-30S ◎	901-4517-8	DF1B-30SCF DF1B-30SCFA
	AP105-DF1B-2022P ◎	901-4509-0	DF1E-2022PCF DF1E-2022PCFA
	AP105-DF1B-2428P ◎	901-4521-5	DF1E-2428PCF DF1E-2428PCFA
プレス本体	CM-105C ◎	901-0001-0	—
手動圧着工具	HT102/DF1E-2022S	550-0277-1	DF1E-2022SC DF1E-2022SCA
	DF1B-TA2022SHC ◎	550-0182-7	DF1B-2022SC DF1B-2022SCA
	DF1B-TA2428SHC ◎	550-0209-1	DF1B-2428SC DF1B-2428SCA
	DF1B-TA30SHC ◎	550-0211-3	DF1B-30SC DF1B-30SCA
	HT102/DF1BE-2022P	550-0278-4	DF1E-2022PC
	HT102/DF1BE-2428P	550-0279-7	DF1E-2428PC
端子抜き工具	DF-C-PO (B)	550-0179-2	DF1E-2022SC (F) (A) DF1B-***SC (F) (A) DF1E-***PC (F) (A)

注1. 従来より製品化されていますDF1Bシリーズの工具を使用するものは、製品番号の後に「◎」がついています。

注2. 弊社指定の工具以外で発生した問題につきましては、保証の対象外となります。

注3. 圧着作業につきましては、「圧着品質基準書」、「圧着条件表」に則り実施してください。

◆使用上の注意

1. 推奨はんだ付け条件	<ul style="list-style-type: none"> ●自動はんだ装置によるフロー条件 はんだ温度260℃、はんだ時間10秒以内 ●手はんだ条件 はんだごて温度300℃、はんだ時間3秒以内
2. 洗浄条件	「基板対電線コネクタ使用の手引き」をご参照ください。 ただし、ポッティング対応用ヘッダーで洗浄された場合はコネクタ内部に洗浄液等が残り不具合発生の原因となりますのでご注意ください。
3. 結線条件	「基板対電線コネクタ使用の手引き」をご参照ください。
4. 注意事項	<ul style="list-style-type: none"> ●コネクタを抜く際に、無理に抜こうとしますとコネクタを破損する恐れがありますので、抜き難い時は、一度軽く押し込んでからロックを操作して抜くようにしてください。 ●機器内の電線の這い回し方法によっては、電線にテンションが加わり端子が抜けたりする恐れがありますので、このような時は、リテーナーのご使用をお奨めいたします。 ●リテーナーを装着する事で端子の半挿入を防止することができますが、端子がソケットの外にはみ出している状態では、リテーナーを装着できないことがあります。確実に端子を挿入した後に、リテーナーを装着してください。 ●ポッティング処理を行う場合には、樹脂の表面張力を考慮に入れて、樹脂の充填をして頂くようお願い致します。 ●本製品は製造ロット及びその後の保管状態等により、成形品の色相に多少の違いを生じる場合がありますが、性能には影響ありません。
5. 取り扱い事項	「基板対電線コネクタ使用の手引き」をご参照ください。