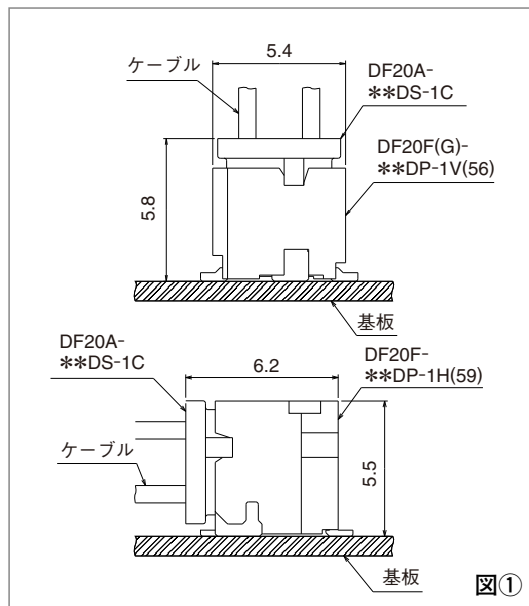
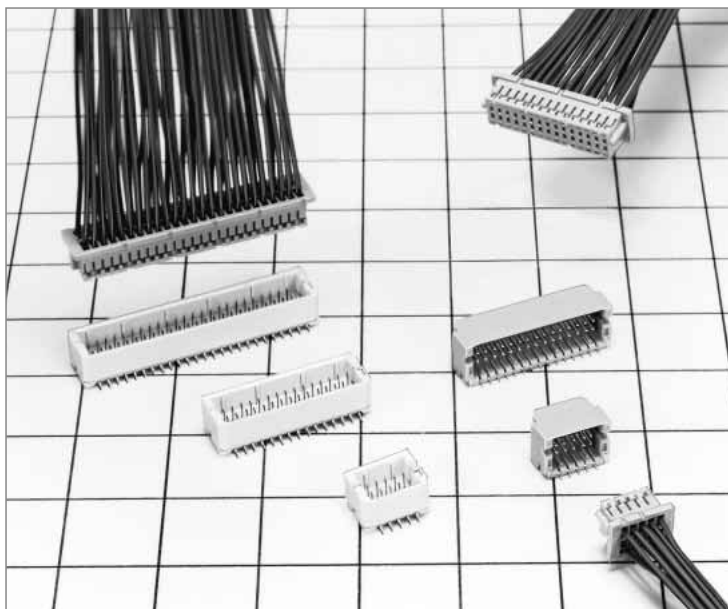


1mmピッチ 2列 低背型 多極 基板対ケーブル用コネクタ

DF20シリーズ



■ 特長

1. 狭ピッチ、低背設計

ピッチを1.0mmと狭ピッチにし、且つ嵌合高さを基板上ストレートタイプ5.8mm、ライトアングルタイプ5.5mmの低背化を実現しました。(図①をご参照ください。)

2. 有効嵌合長1mmを実現

低背でありながら有効嵌合長1mmを実現しました。(図②をご参照ください。)

3. スリムサイズ

新設計の薄型補強金具の採用により、コネクタ外形寸法のスリム化を実現しました。1.25mmピッチのDF13シリーズと比べ、コネクタ占有スペースで30%の高密度化が図れます。

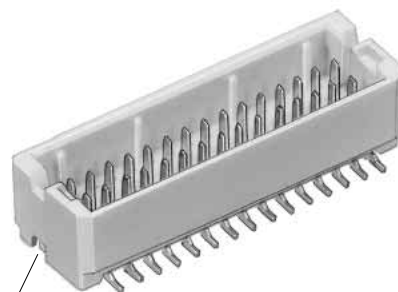
4. 吸着キャップ付

ストレートタイプヘッダーは5.4×4.6mmの吸着キャップ付で、標準ノズルによる吸着が可能です。

5. 製品バリエーション

- ①極数は、ストレートタイプヘッダーは、10、20、30、40、50極、ライトアングルタイプヘッダーは、10、20、30、40極があります。
- ②ストレートピンヘッダーには、基板位置決め用のガイドポストが有るタイプ、無いタイプの2種類があります。
- ③ピンヘッダーは用途に応じてストレートタイプ、ライトアングルタイプからお選びいただけます。

コネクタ外形寸法のスリム化を実現



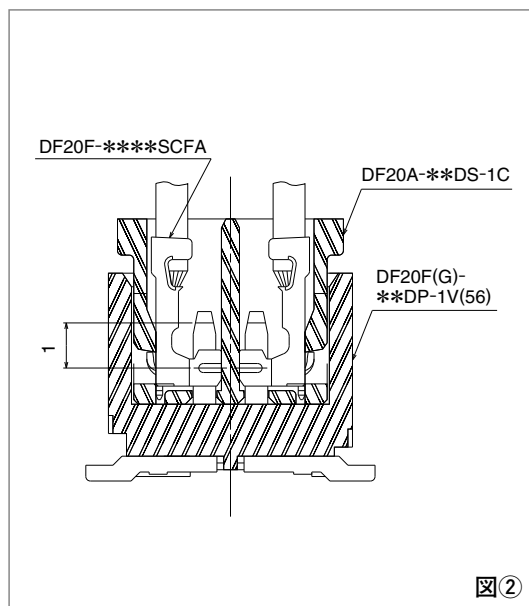
新設計の薄型補強金具の採用によりコネクタ外形寸法のスリム化を実現

写真①

■ 用途

ノート型パソコン、小型OA機器、小型民生機器等

1mmピッチ・2列



■製品規格

定 格	定格電流	AWG#28 : 1A AWG#30 : 0.9A AWG#32 : 0.7A	使用温度範囲	-35~85℃ (注1)	保存温度範囲	-10~60℃ (注2)
	定格電圧	AC100V	使用湿度範囲	40~80%	保存湿度範囲	40~70% (注2)

項 目	規 格	条 件
1.絶縁抵抗	500MΩ以上	DC 100Vで測定
2.耐電圧	せん絡・絶縁破壊がないこと	AC 300Vを1分間通電
3.接触抵抗	30mΩ以下	100mAで測定
4.単体挿抜力	MIN 0.2N、MAX 2N	厚さ0.2±0.005の鋼製ピンにて測定
5.耐振性	1μs以上の瞬断がないこと	周波数 10~55Hz、片振幅 0.75mm、3方向 2時間
6.耐湿性	接触抵抗 30mΩ以下、絶縁抵抗 500MΩ以上	温度 40±2℃、湿度 90~95%、96時間放置
7.温度サイクル	接触抵抗 30mΩ以下、絶縁抵抗 500MΩ以上	(-55℃ : 30分→5~35℃ : 2~3分→85℃ : 30分→5~35℃ : 2~3分)5サイクル
8.挿抜寿命	接触抵抗 30mΩ以下	挿抜50回
9.半田耐熱性	性能に影響する樹脂部の溶解がないこと	リフロー : 推奨温度プロファイルにて、手はんだ : はんだごて温度 300℃、3秒

(注1) 通電時の温度上昇を含みます。

(注2) ここでの保存とは、基板搭載前の未使用品に対する長期保管状態を表します。

基板搭載後の無通電状態及び、輸送時などの一時的保管状態は、使用温湿度範囲が適用されません。

■材質・処理

製 品	部 品	材 質	処 理	UL規格
圧着ソケット	絶縁物	ポリアミド樹脂	ベージュ色	UL94V-0
ソケット用圧着端子	端 子	りん 青 銅	金めっき	—
ピンヘッダー	絶縁物	ポリアミド樹脂	ベージュ色	UL94V-0
	端 子	りん 青 銅	金めっき	—
	金 具	黄 銅	すず銅めっき	—

■製品番号の構成

製品番号から製品の仕様をご判断頂く際にご利用ください。

●コネクタ

DF20
#
-
*
DS
-
1
C

①
②
③
④
⑤
⑥

① シリーズ名 : DF20	④ コネクタ種類 DS : ダブルロウソケット DP : ダブルロウピンヘッダー
② 形状記号 ■ピンヘッダー F : ガイドポスト無し G : ガイドポスト有り ■圧着ソケット : A	⑤ コンタクトピッチ : 1mm
③ 極数 : 10,20,30,40,50	⑥ 結線部形態/ターミナル形状 C : 圧着ケース V : ストレートSMTヘッダー H : ライトアングルSMTヘッダー

●端子

DF20
F
-
2830
SCF
A
(**)

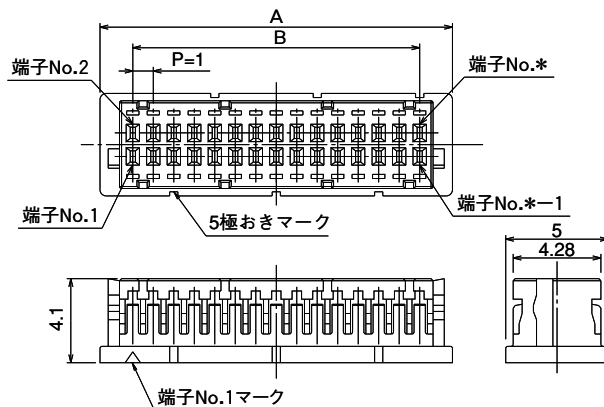
①
②
③
④

① 適合電線サイズ 2830 : AWG#28~30 3032 : AWG#30~32 36 : AWG#36	② 形態種別/梱包種別 SCF : ソケットコンタクト・リール ③ めっき種別 A : 金めっき	④ 仕様 (04) : 1リール1万本巻き (44) : 1リール2万本巻き
--	---	--

■ダブルロウソケット



写真はケーブル結線状態



単位：mm

製品番号	HRS No.	極数	A	B	RoHS
DF20A-10DS-1C	686-0020-3	10	7.2	4.0	○
DF20A-20DS-1C	686-0021-6	20	12.2	9.0	
DF20A-30DS-1C	686-0022-9	30	17.2	14.0	
DF20A-40DS-1C	686-0023-1	40	22.2	19.0	
DF20A-50DS-1C	686-0024-4	50	27.2	24.0	

(注)販売数量は1パック(100個入り)単位ですので、パック単位でご注文ください。

【仕様番号】

無：1パック 100個

■ソケット用圧着端子

製品番号	HRS No.	種別	数量	処理	RoHS
DF20F-2830SCFA(**)	686-0042-6 **	リール端子	仕様番号欄参照	金めっき	○
DF20F-3032SCFA(**)	686-0043-9 **				
DF20F-36SCFA(**)(注2)	686-0051-7 **				

【仕様番号】-*(**)

(04)：1リール 10,000本巻き仕様

(44)：1リール 20,000本巻き仕様

●適合電線 (すずめっき軟銅線)

適合電線サイズ (芯線構成)	被覆外径
AWG#28 (7本/0.127mm)	φ0.5～φ0.6mm
AWG#30 (7本/0.1mm)	
AWG#32 (7本/0.08mm)	

●推奨電線

UL1571細線仕様 (注2)

●ストリップ長

1.2～1.9mm

(注1)適合電線以外の電線をご使用の際は、弊社営業担当へご相談ください。

(注2)AWG#36をご使用の際は、弊社営業担当までお問い合わせください。

●適用圧着工具

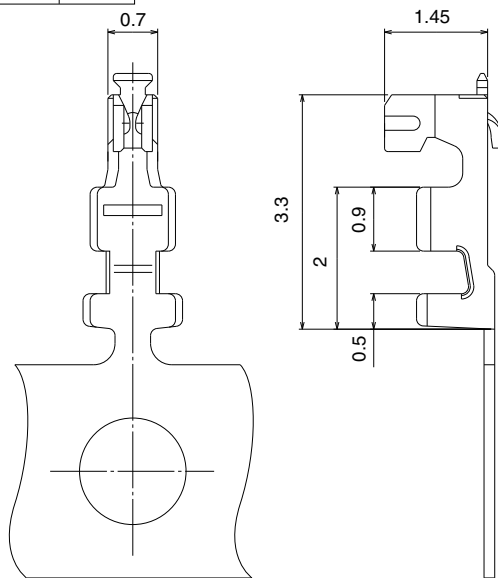
種類	HRS No.	製品番号	適合コンタクト
アプリケーションター	901-4572-6	AP105-DF20-2830S	DF20F-2830SCFA(**) DF20F-3032SCFA(**)
圧着機本体	901-0001-0	CM-105C	—

(注1)弊社指定の工具以外が原因で発生した問題につきましては、保証の対象外となります。

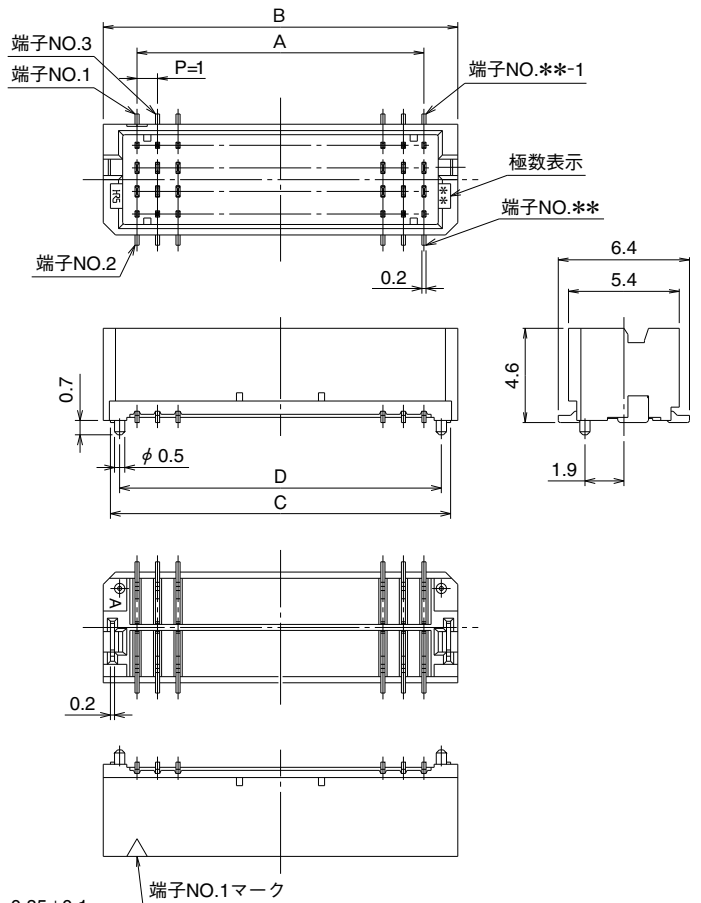
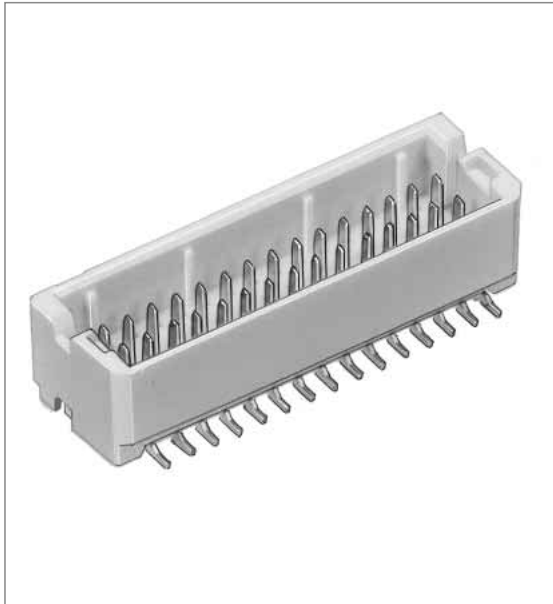
(注2)圧着作業につきましては、「圧着品質基準書」、「圧着条件表」を基に実施してください。

■交換部品一覧

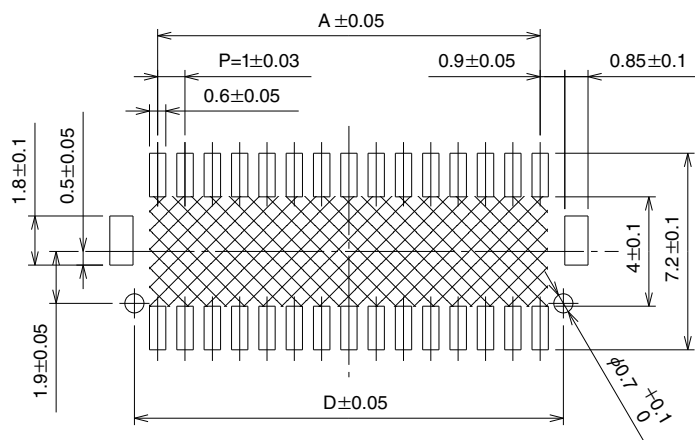
種類	製品番号	HRS No.
インシュレーションクリンパ	AP105-DF20-2830S(61)	901-4572-6 61
ワイヤークリンパ	AP105-DF20-2830S(62)	901-4572-6 62
インシュレーションアンビル 及びワイヤアンビル	AP105-DF20-2830S(63)	901-4572-6 63



■ダブルロウ ストレートピンヘッダー



◆推奨基板パターン図



- (注1) 部にパターンがあり、レジストが行われていない場合、コネクタ端子と接触する可能性がありますのでご注意ください。
 (注2) ガイドポスト無し品の場合は、基板の位置決め用穴は不要となります。

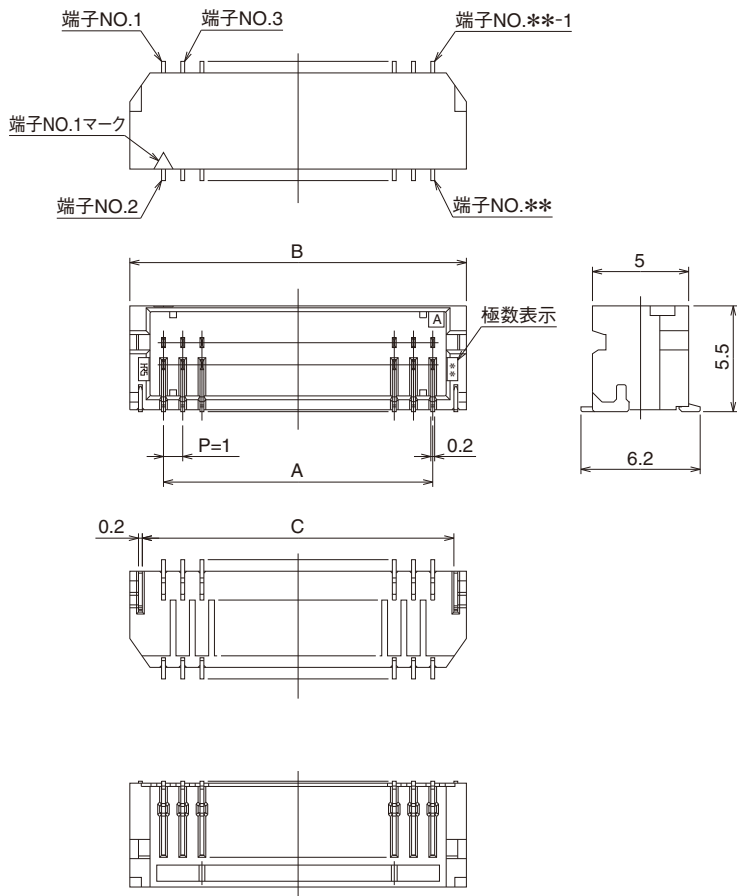
単位：mm

製品番号	HRS No.	極数	A	B	C	D	備考	RoHS
DF20F -10DP-1V(56)	686-0032-2 56	10	4.0	7.3	6.6	—	ガイドポスト：無	○
DF20F -20DP-1V(56)	686-0033-5 56	20	9.0	12.3	11.6	—		
DF20F -30DP-1V(56)	686-0034-8 56	30	14.0	17.3	16.6	—		
DF20F -40DP-1V(56)	686-0035-0 56	40	19.0	22.3	21.6	—		
DF20F -50DP-1V(56)	686-0036-3 56	50	24.0	27.3	26.6	—		
DF20G-10DP-1V(56)	686-0037-6 56	10	4.0	7.3	6.6	5.7	ガイドポスト：有	
DF20G-20DP-1V(56)	686-0038-9 56	20	9.0	12.3	11.6	10.7		
DF20G-30DP-1V(56)	686-0039-1 56	30	14.0	17.3	16.6	15.7		
DF20G-40DP-1V(56)	686-0040-0 56	40	19.0	22.3	21.6	20.7		
DF20G-50DP-1V(56)	686-0041-3 56	50	24.0	27.3	26.6	25.7		

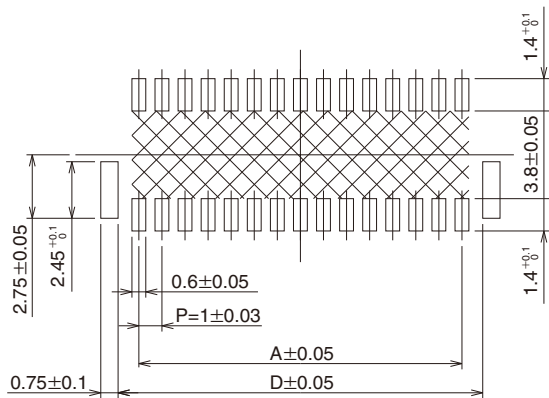
- (注1) エンボス梱包品は、リール数にてご注文ください。(1リール：1,000個梱包)
 (注2) エンボス梱包品には、吸着用のキャップが付きます。

【仕様番号】
 (56)：金めっき、
 エンボス梱包

■ダブルロウ ライトアングルピンヘッダー



◆推奨基板パターン図



(注) 斜線部にパターンがあり、レジストが行われていない場合、コネクタ端子と接触する可能性がありますのでご注意ください。

単位：mm

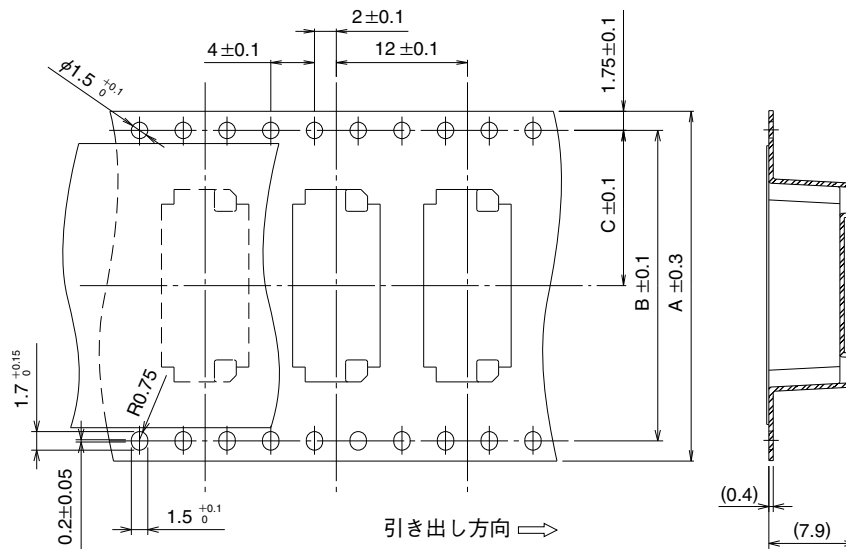
製品番号	HRS No.	極数	A	B	C	D	備考	RoHS
DF20F -10DP-1H (59)	686-0027-2 (59)	10	4.0	7.5	6.2	5.8	ガイドポスト：無	○
DF20F -20DP-1H (59)	686-0028-5 (59)	20	9.0	12.5	11.2	10.8		
DF20F -30DP-1H (59)	686-0029-8 (59)	30	14.0	17.5	16.2	15.8		
DF20F -40DP-1H (59)	686-0030-7 (59)	40	19.0	22.5	21.2	20.8		

【仕様番号】
(59)：金めっき、
エンボス梱包

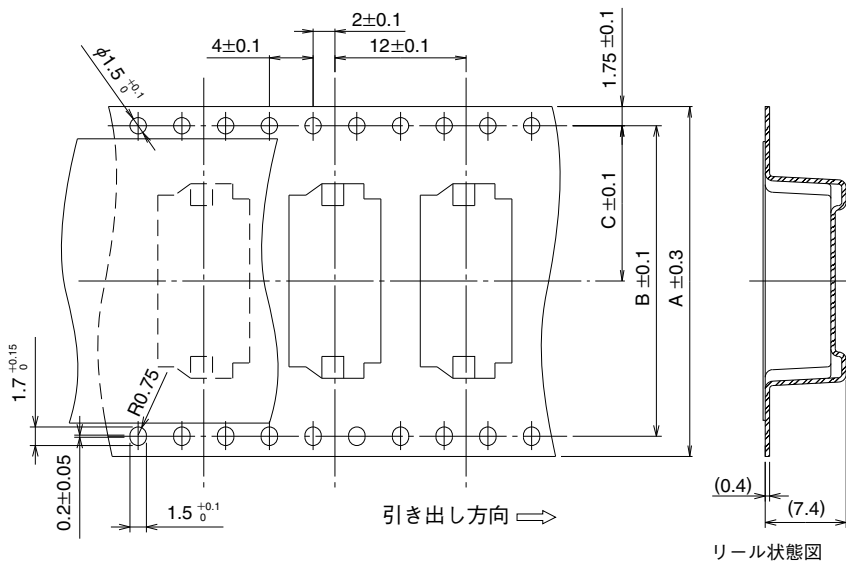
(注) エンボス梱包品は、リール数にてご注文ください。(1リール：1,000個梱包)

◆エンボステープキャリア寸法図 (JIS C 0806-3準拠)

●ストレートピンヘッダー



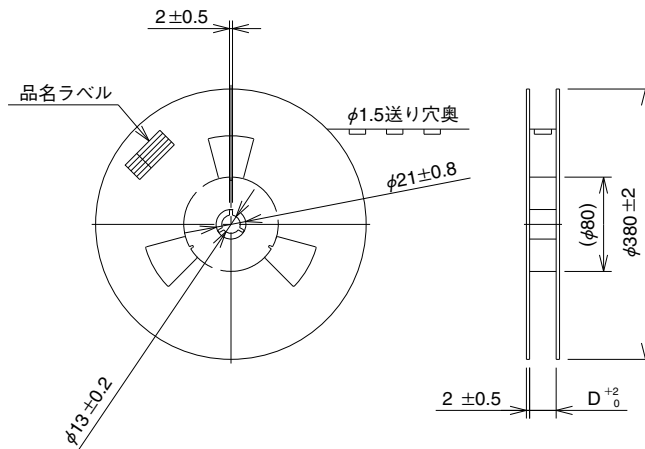
●ライトアングルピンヘッダー



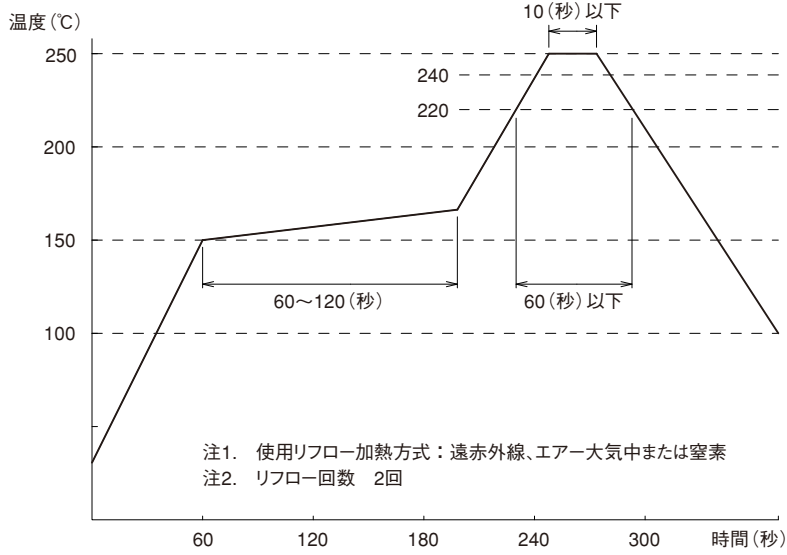
リール状態図

●リール状態図

製品番号	極数	A	B	C	D
DF20F(G)-10DP-1V(56)	10	16	—	7.5	16.4
DF20F(G)-20DP-1V(56)	20	24	—	11.5	24.4
DF20F(G)-30DP-1V(56)	30	32	28.4	14.2	32.4
DF20F(G)-40DP-1V(56)	40	44	40.4	20.2	44.4
DF20F(G)-50DP-1V(56)	50	44	40.4	20.2	44.4
DF20F - 10DP-1H(59)	10	16	—	7.5	16.4
DF20F - 20DP-1H(59)	20	24	—	11.5	24.4
DF20F - 30DP-1H(59)	30	32	28.4	14.2	32.4
DF20F - 40DP-1H(59)	40	44	40.4	20.2	44.4



◆使用上のご注意

1.推奨温度プロファイル	 <p>注1. 使用リフロー加熱方式：遠赤外線、エア－大気中または窒素 注2. リフロー回数 2回</p> <p>(注1) 同条件にて2回まで可。ただし、1回目と2回目の間は常温になっていること。 (注2) 温度はコネクタリード部の基板表面温度を表します。</p>
2.推奨手はんだ条件	はんだごて温度 290±10℃、はんだ時間 3秒以内
3.推奨スクリーン厚さ	0.15mm
4.基板の反り	コネクタ両端部を基準とし、コネクタ中央部にてMax0.03mm
5.洗浄条件	別冊「基板対電線コネクタ使用の手引き」をご参照ください。
6.結線条件	別冊「基板対電線コネクタ使用の手引き」をご参照ください。 ■圧着端子は非常に小さな形状であるため、圧着作業は、「圧着条件票」「圧着基準書」の内容に基づき慎重に行ってください。
7.注意事項	■過度なこじり挿抜は、破損の原因となりますのでご注意ください。
8.取り扱い事項	「基板対電線コネクタ使用の手引き」をご参照ください。