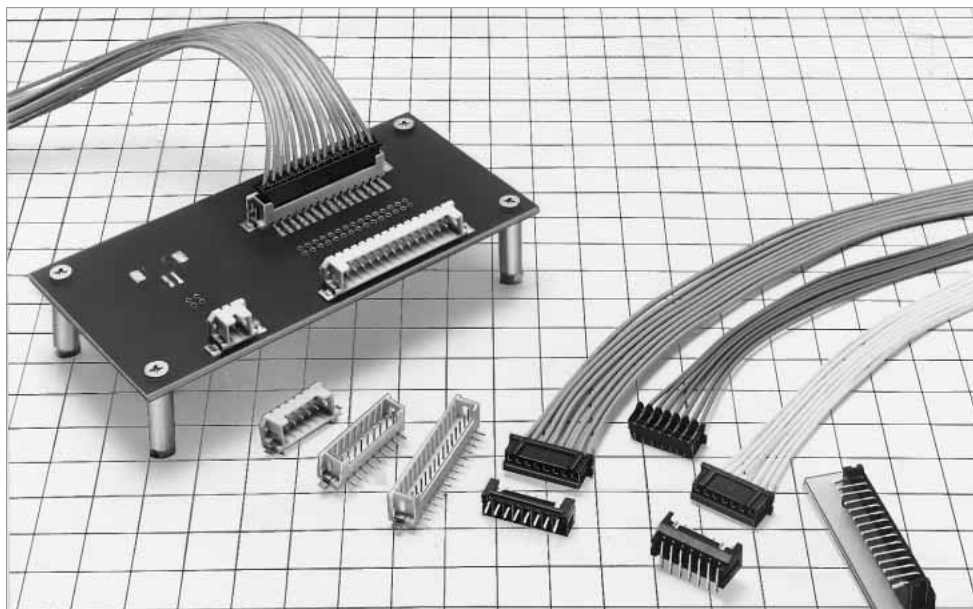


# 2mmピッチ・ディスクリットワイヤー結線用コネクタ(UL・CSA規格認定品)

## DF3シリーズ



### ■特長

#### 1. 豊富なバリエーションで基板設計に対応

- 圧着ソケット (1) 実装高さ7.5mmのロープロファイル設計です。  
(アプリケーション図をご参照ください。)  
(2) 端子圧着部に十分なスペースを設け、安定した圧着作業が行なえます。
- レセプタクル (1) ストレートヘッダーやライトアングルヘッダーと組み合わせることにより、基板を水平や垂直に接続することが可能です。  
(2) 水平接続時の基板間寸法は6.6mmとロープロファイルです。  
(アプリケーション図をご参照ください。)  
(3) 中継プラグとも互換性があるため、基板対ケーブル接続において、基板側をレセプタクルにし、ケーブル側をプラグにすることも可能です。
- ピンヘッダー (1) ポストピンに基板仮止め用のキンク加工を施しています。  
(2) 形状はこじりに強いボックスタイプです。  
(3) 耐熱性樹脂を使用したSMT対応タイプもあります。  
このSMT対応ヘッダーには、はんだ接合部の剥離防止用補強金具が付いています。
- 中継プラグ (1) 圧着中継プラグには、スペースメリットを追求したタイプとパネルへの固定ができるパネルロックタイプの二種類があります。  
(2) 圧着ソケットを両面から挿入し中継する中継アダプタもあります。  
このアダプタは、端子No.1ー端子No.1の回路接続が可能です。

#### 2. UL・CSA規格準拠

### ■用途

複写機、プリンターなどのOA機器全般

## ■製品規格

定格	定格電流 (注1)	圧着	電線サイズ	AWG # 22~24 : 3A	使用温度範囲	-55~+105℃(注2)
				AWG # 26 : 2A	使用湿度範囲	40~80%(注3)
	定格電圧	圧着	AC250V	AWG # 28 : 1A	保存温度範囲	-10~+60℃(注4)
					保存湿度範囲	40~70%(注4)

UL-CSA安全規格 認定規格値		
定格	定格電流	電線サイズ AWG#24 : 3A AWG#26 : 2A (注5) AWG#28 : 1A
	定格電圧	AC30V

■UL・CSA安全規格ファイルNo.  
UL : E52653  
CSA : LR95109

項目	規格	条件	
1.絶縁抵抗	1000MΩ以上	DC500Vで測定	
2.耐電圧	せん絡・絶縁破壊がないこと。	AC650Vを1分間通電	
3.接触抵抗	30mΩ以下	100mAで測定	
4.単体挿抜力	MIN0.3N (30gf)、MAX4.4N (450gf)	□0.5±0.002mmの鋼製ピンにて測定	
5.耐振性	1μs以上の瞬断がないこと。	周波数10~55Hz、片振幅0.75mm、3方向 2時間	
6.耐湿性	接触抵抗30mΩ以下、絶縁抵抗500MΩ以上	温度 40±2℃、湿度 90~95%、96時間放置	
7.温度サイクル	接触抵抗30mΩ以下、絶縁抵抗1000MΩ以上	(-55℃:30分→5~35℃:10分→85℃:30分→5~35℃:10分)5サイクル	
8.挿抜寿命	接触抵抗30mΩ以下	すずめっき:挿抜30回 金めっき:挿抜50回	
9.はんだ耐熱性	性能に影響する樹脂部の溶融がないこと。	ディップタイプ	フロー:260℃ 10秒 手はんだ:はんだごて温度 300℃ 2秒
		SMTタイプ	リフロー:推奨温度プロファイルにて 手はんだ:はんだごて温度 300℃ 3秒

(注1) 定格電流は、使用する電線サイズにより異なります。ヘッダーのみの定格は3Aです。

(注2) 嵌合相手が圧着タイプになります。それ以外の嵌合相手(レセプタクル)の使用温度範囲上限は85℃となります。  
また、通電時の温度上昇を含みます。

(注3) 結露がない状態でご使用ください。

(注4) ここでの保存とは、基板搭載前の未使用品に対する長期保管状態を表わします。  
基板搭載後の無通電状態は、使用温湿度範囲が適用されます。

(注5) 嵌合相手が圧着タイプになります。

## ■材質・処理

製品	部品	材質	処理	UL規格
圧着ソケット	絶縁物	ポリアミド樹脂	黒色	UL94V-0
ソケット用圧着端子	端子	りん青銅	すずめっき 又は 金めっき	——
レセプタクル	絶縁物	ポリアミド樹脂	黒色	UL94V-0
	端子	りん青銅	すずめっき 又は 金めっき	——
ピンヘッダー	絶縁物	ポリアミド樹脂	黒色	UL94V-0
	端子	黄銅	すずめっき 又は 金めっき	——
SMTピンヘッダー	絶縁物	ポリアミド樹脂	ベージュ色	UL94V-0
	端子	黄銅	すずめっき 又は 金めっき	——
	金具	黄銅	すずめっき	——
中継プラグ	絶縁物	ポリアミド樹脂	黒色	UL94V-0
中継プラグ圧着端子	端子	りん青銅	すずめっき 又は 金めっき	——
中継アダプタ	絶縁物	ポリアミド樹脂	黒色	UL94V-0
	端子	黄銅	すずめっき	——

## ■製品番号の構成

製品番号から製品の仕様をご判断頂く際にご利用ください。

### ●コネクタ

**DF3** - **\*S** - **2 C**  
 ①                      ② ③                      ④ ⑤

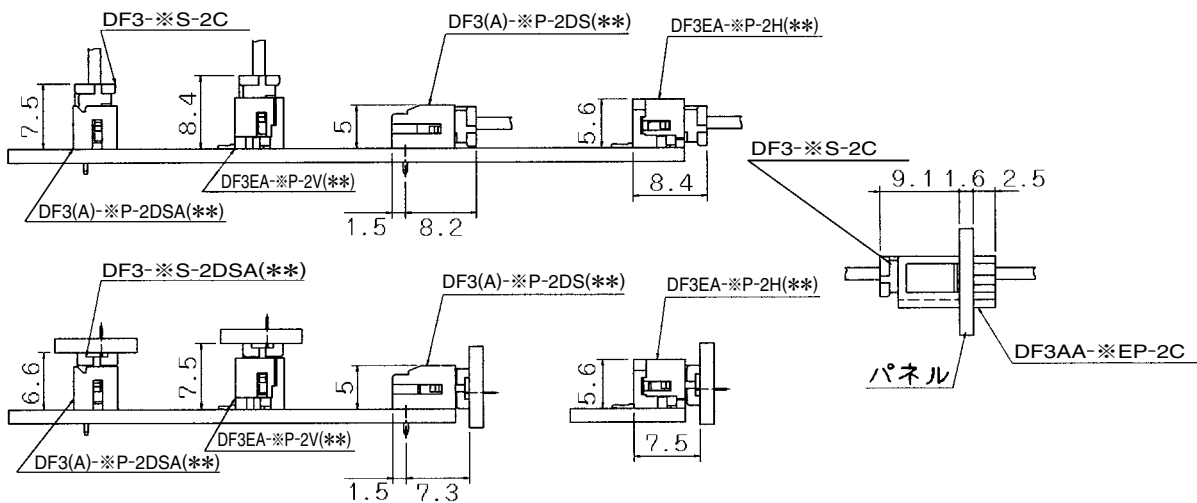
① シリーズ名：DF3,3A,3AA,3EA	⑤ 結線部形態／端子形状
② 極数：2～15	C : 圧着ケース
③ コネクタ種別	DSA : ストレートディップ
S : ソケット	DS : ライトアングルディップ
P : ピンヘッダー	V : ストレートSMT
EP : 中継プラグ	H : ライトアングルSMT
④ コンタクトピッチ：2mm	A : アダプタ

### ●端子

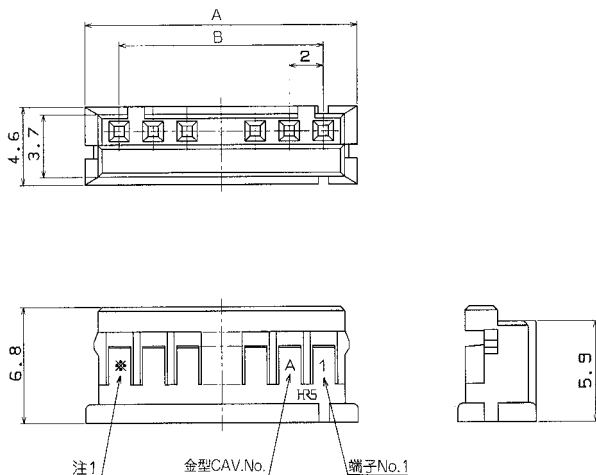
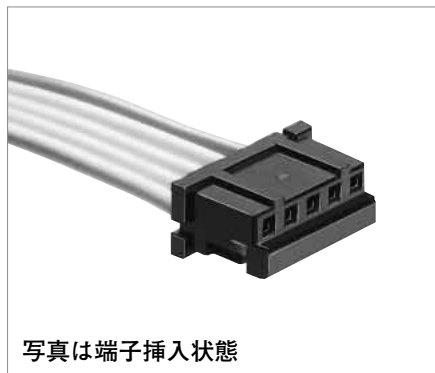
**DF3** - **EP** **2428** **PCF** **A**  
 ①                      ②                      ③                      ④

① 用途種別	③ 形態種別／梱包種別
EP : 中継	SCF : ソケットコンタクト・リール
② 適合電線サイズ	SC : ソケットコンタクト・ばら
22 : AWG#22	PCF : プラグコンタクト・リール
2428 : AWG#24～28	PC : プラグコンタクト・ばら
	④ めっき種別
	無 : すずめっき
	A : 金めっき (プラグコンタクト)
	C : 金めっき (ソケットコンタクト)

## ◆アプリケーション図



### ■圧着ソケット



単位：mm

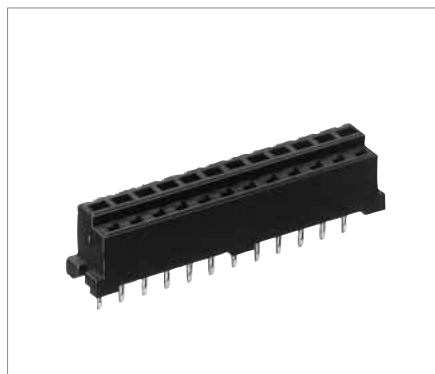
製品番号	HRS No.	極数	A	B	RoHS
DF3- 2S-2C	543-0003-8	2	6	2	○
DF3- 3S-2C	543-0004-0	3	8	4	
DF3- 4S-2C	543-0005-3	4	10	6	
DF3- 5S-2C	543-0006-6	5	12	8	
DF3- 6S-2C	543-0007-9	6	14	10	
DF3- 7S-2C	543-0008-1	7	16	12	
DF3- 8S-2C	543-0009-4	8	18	14	

製品番号	HRS No.	極数	A	B	RoHS
DF3- 9S-2C	543-0010-3	9	20	16	○
DF3-10S-2C	543-0011-6	10	22	18	
DF3-11S-2C	543-0012-9	11	24	20	
DF3-12S-2C	543-0013-1	12	26	22	
DF3-13S-2C	543-0014-4	13	28	24	
DF3-14S-2C	543-0015-7	14	30	26	
DF3-15S-2C	543-0016-0	15	32	28	

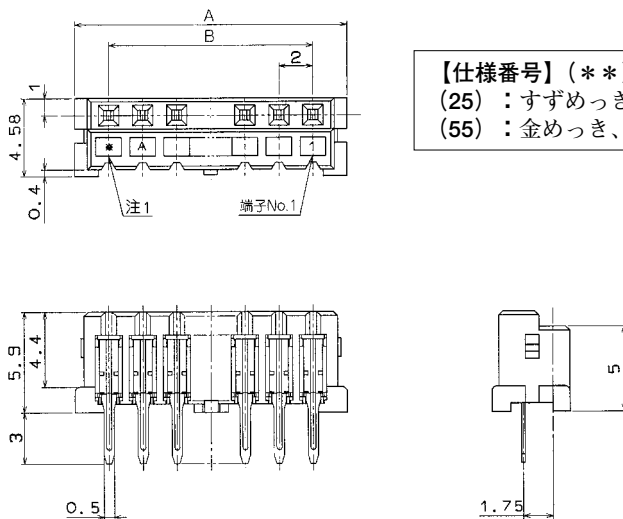
(注1) 製品極数を表示

(注2) 販売数量は1パック (100個入) 単位ですので、パック単位でご注文ください。

### ■レセプタクル



●基板スルーホール径：φ0.8<sup>+0.1</sup>



【仕様番号】 (\*\*), \*\*  
 (25) : すずめっき、マガジン梱包  
 (55) : 金めっき、マガジン梱包

(注1) 製品極数を表示

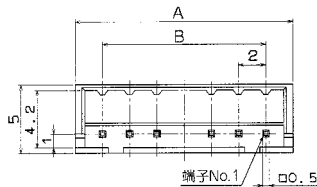
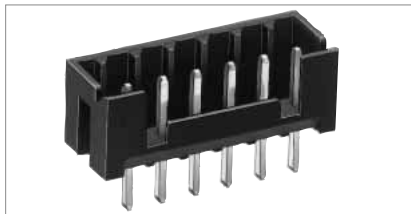
単位：mm

製品番号	HRS No.	極数	A	B	マガジン 梱包数量	RoHS
DF3- 2S-2DSA(**)	543-0048-6 **	2	6	2	80個	○
DF3- 3S-2DSA(**)	543-0049-9 **	3	8	4	60	
DF3- 4S-2DSA(**)	543-0050-8 **	4	10	6	48	
DF3- 5S-2DSA(**)	543-0051-0 **	5	12	8	40	
DF3- 6S-2DSA(**)	543-0052-3 **	6	14	10	34	
DF3- 7S-2DSA(**)	543-0053-6 **	7	16	12	30	
DF3- 8S-2DSA(**)	543-0054-9 **	8	18	14	27	

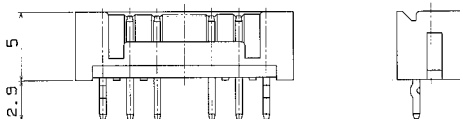
製品番号	HRS No.	極数	A	B	マガジン 梱包数量	RoHS
DF3- 9S-2DSA(**)	543-0055-1 **	9	20	16	24個	○
DF3-10S-2DSA(**)	543-0056-4 **	10	22	18	21	
DF3-11S-2DSA(**)	543-0057-7 **	11	24	20	20	
DF3-12S-2DSA(**)	543-0058-0 **	12	26	22	18	
DF3-13S-2DSA(**)	543-0059-2 **	13	28	24	17	
DF3-14S-2DSA(**)	543-0060-1 **	14	30	26	16	
DF3-15S-2DSA(**)	543-0061-4 **	15	32	28	15	

(注2) マガジン梱包は、マガジン梱包数量の倍数 (個数) にてご注文ください。

### ■ストレートピンヘッダー



- 基板スルーホール径:  $\phi 0.8^{+0.1}$
- キンク仮止め有効径:  $\phi 0.8^{+0.05}$

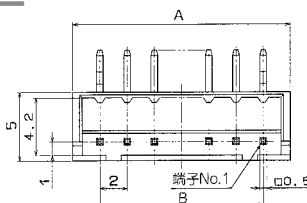


単位: mm

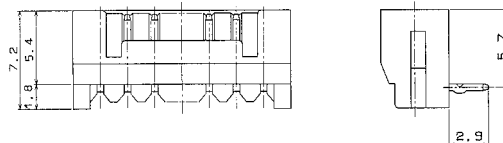
すずめっき		金めっき		極数	A	B	RoHS
製品番号	HRS No.	製品番号	HRS No.				
DF3A- 2P-2DSA	543-0165-0	DF3- 2P-2DSA (01)	543-0017-2 01	2	6	2	○
DF3A- 3P-2DSA	543-0166-2	DF3- 3P-2DSA (01)	543-0018-5 01	3	8	4	
DF3A- 4P-2DSA	543-0167-5	DF3- 4P-2DSA (01)	543-0019-8 01	4	10	6	
DF3A- 5P-2DSA	543-0168-8	DF3- 5P-2DSA (01)	543-0020-7 01	5	12	8	
DF3A- 6P-2DSA	543-0169-0	DF3- 6P-2DSA (01)	543-0021-0 01	6	14	10	
DF3A- 7P-2DSA	543-0170-0	DF3- 7P-2DSA (01)	543-0022-2 01	7	16	12	
DF3A- 8P-2DSA	543-0171-2	DF3- 8P-2DSA (01)	543-0023-5 01	8	18	14	
DF3A- 9P-2DSA	543-0172-5	DF3- 9P-2DSA (01)	543-0024-8 01	9	20	16	
DF3A-10P-2DSA	543-0173-8	DF3-10P-2DSA (01)	543-0025-0 01	10	22	18	
DF3A-11P-2DSA	543-0174-0	DF3-11P-2DSA (01)	543-0026-3 01	11	24	20	
DF3A-12P-2DSA	543-0175-3	DF3-12P-2DSA (01)	543-0027-6 01	12	26	22	
DF3A-13P-2DSA	543-0176-6	DF3-13P-2DSA (01)	543-0028-9 01	13	28	24	
DF3A-14P-2DSA	543-0177-9	DF3-14P-2DSA (01)	543-0029-1 01	14	30	26	
DF3A-15P-2DSA	543-0178-1	DF3-15P-2DSA (01)	543-0030-0 01	15	32	28	

(注) 販売数量は1パック (100個入) 単位ですので、パック単位でご注文ください。

### ■ライトアングルピンヘッダー



- 基板スルーホール径:  $\phi 0.8^{+0.1}$
- キンク仮止め有効径:  $\phi 0.8^{+0.05}$

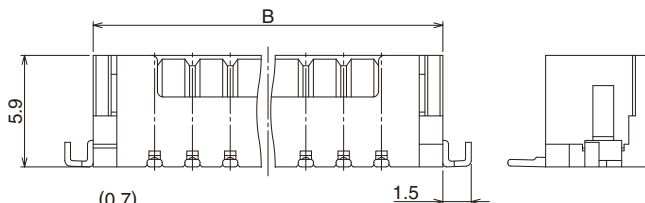
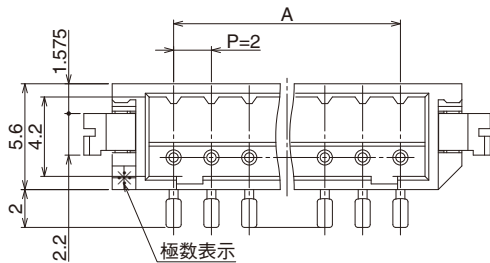
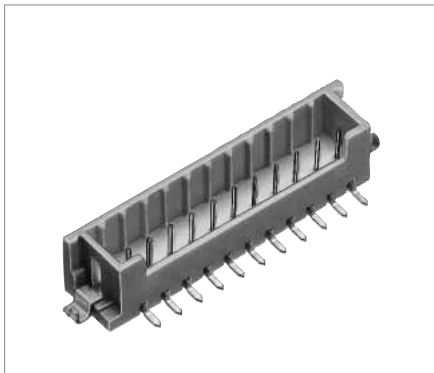


単位: mm

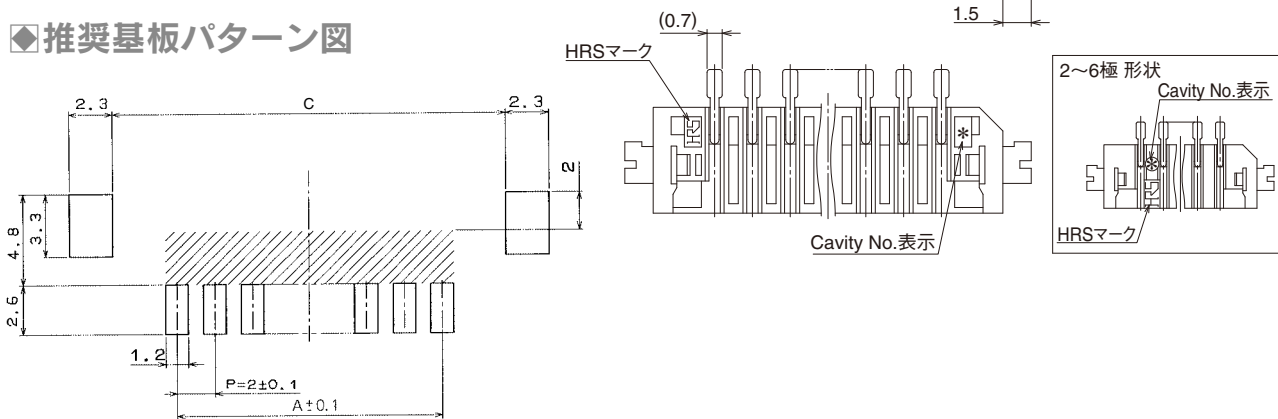
すずめっき		金めっき		極数	A	B	RoHS
製品番号	HRS No.	製品番号	HRS No.				
DF3A- 2P-2DS	543-0179-4	DF3- 2P-2DS (01)	543-0031-3 01	2	6	2	○
DF3A- 3P-2DS	543-0180-3	DF3- 3P-2DS (01)	543-0032-6 01	3	8	4	
DF3A- 4P-2DS	543-0181-6	DF3- 4P-2DS (01)	543-0033-9 01	4	10	6	
DF3A- 5P-2DS	543-0182-9	DF3- 5P-2DS (01)	543-0034-1 01	5	12	8	
DF3A- 6P-2DS	543-0183-1	DF3- 6P-2DS (01)	543-0035-4 01	6	14	10	
DF3A- 7P-2DS	543-0184-4	DF3- 7P-2DS (01)	543-0036-7 01	7	16	12	
DF3A- 8P-2DS	543-0185-7	DF3- 8P-2DS (01)	543-0037-0 01	8	18	14	
DF3A- 9P-2DS	543-0186-0	DF3- 9P-2DS (01)	543-0038-2 01	9	20	16	
DF3A-10P-2DS	543-0187-2	DF3-10P-2DS (01)	543-0039-5 01	10	22	18	
DF3A-11P-2DS	543-0188-5	DF3-11P-2DS (01)	543-0040-4 01	11	24	20	
DF3A-12P-2DS	543-0189-8	DF3-12P-2DS (01)	543-0041-7 01	12	26	22	
DF3A-13P-2DS	543-0190-7	DF3-13P-2DS (01)	543-0042-0 01	13	28	24	
DF3A-14P-2DS	543-0191-0	DF3-14P-2DS (01)	543-0043-2 01	14	30	26	
DF3A-15P-2DS	543-0192-2	DF3-15P-2DS (01)	543-0044-5 01	15	32	28	

(注) 販売数量は1パック (100個入) 単位ですので、パック単位でご注文ください。

## ■ ストレートピンヘッダー (SMT)



### ◆ 推奨基板パターン図



(注) 斜線部にパターンがあり、レジストが行なわれていない場合、コネクタ端子と接触する可能性がありますのでご注意ください。

**【仕様番号】 (\*\*), \*\***  
 (21) : すずめっきエンボス梱包  
 (51) : 金めっきエンボス梱包

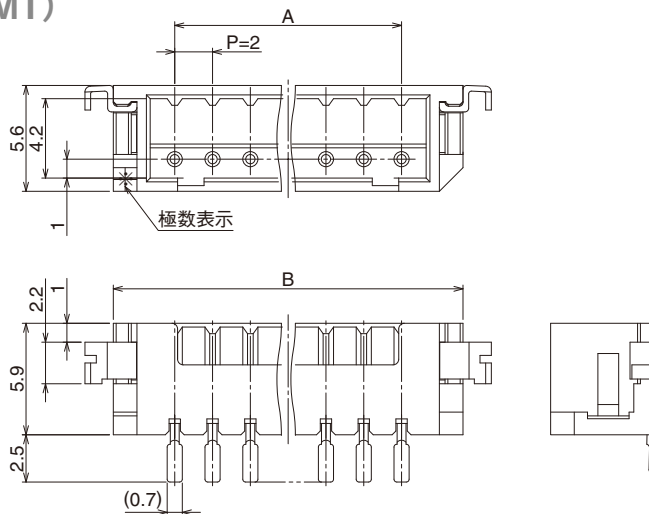
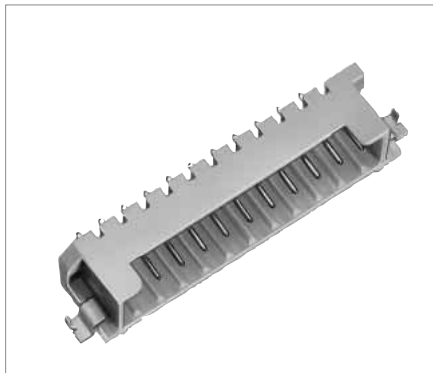
単位 : mm

製品番号	HRS No.	極数	A	B	C	RoHS
DF3EA-2P-2V (**)	543-0315-0 (**)	2	2	8.5	8.74	○
DF3EA-3P-2V (**)	543-0316-0 (**)	3	4	10.5	10.74	
DF3EA-4P-2V (**)	543-0317-0 (**)	4	6	12.5	12.74	
DF3EA-5P-2V (**)	543-0318-0 (**)	5	8	14.5	14.74	
DF3EA-6P-2V (**)	543-0319-0 (**)	6	10	16.5	16.74	
DF3EA-7P-2V (**)	543-0320-0 (**)	7	12	18.5	18.74	
DF3EA-8P-2V (**)	543-0321-0 (**)	8	14	20.5	20.74	
DF3EA-9P-2V (**)	543-0322-0 (**)	9	16	22.5	22.74	
DF3EA-10P-2V (**)	543-0323-0 (**)	10	18	24.5	24.74	
DF3EA-11P-2V (**)	543-0324-0 (**)	11	20	26.5	26.74	
DF3EA-12P-2V (**)	543-0325-0 (**)	12	22	28.5	28.74	
DF3EA-13P-2V (**)	543-0326-0 (**)	13	24	30.5	30.74	
DF3EA-14P-2V (**)	543-0327-0 (**)	14	26	32.5	32.74	
DF3EA-15P-2V (**)	543-0328-0 (**)	15	28	34.5	34.74	

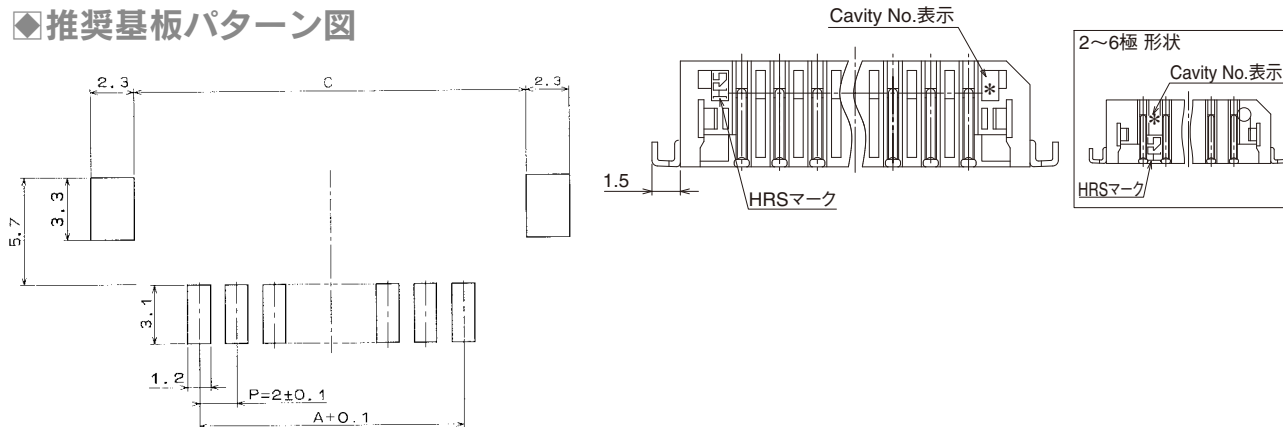
(注1) エンボス梱包品は、リールの倍数にてご注文ください。(1リール : 1000個梱包)

(注2) エンボステープ寸法図はB267頁をご参照ください。

■ライトアングルピンヘッダー (SMT)



◆推奨基板パターン図



【仕様番号】 (\*\*), \*\*  
 (21) : すずめっきエンボス梱包  
 (51) : 金めっきエンボス梱包

単位: mm

製品番号	HRS No.	極数	A	B	C	RoHS
DF3EA-2P-2H (**)	543-0329-0 (**)	2	2	8.5	8.74	○
DF3EA-3P-2H (**)	543-0330-0 (**)	3	4	10.5	10.74	
DF3EA-4P-2H (**)	543-0331-0 (**)	4	6	12.5	12.74	
DF3EA-5P-2H (**)	543-0332-0 (**)	5	8	14.5	14.74	
DF3EA-6P-2H (**)	543-0333-0 (**)	6	10	16.5	16.74	
DF3EA-7P-2H (**)	543-0334-0 (**)	7	12	18.5	18.74	
DF3EA-8P-2H (**)	543-0335-0 (**)	8	14	20.5	20.74	
DF3EA-9P-2H (**)	543-0336-0 (**)	9	16	22.5	22.74	
DF3EA-10P-2H (**)	543-0337-0 (**)	10	18	24.5	24.74	
DF3EA-11P-2H (**)	543-0338-0 (**)	11	20	26.5	26.74	
DF3EA-12P-2H (**)	543-0339-0 (**)	12	22	28.5	28.74	
DF3EA-13P-2H (**)	543-0340-0 (**)	13	24	30.5	30.74	
DF3EA-14P-2H (**)	543-0341-0 (**)	14	26	32.5	32.74	
DF3EA-15P-2H (**)	543-0342-0 (**)	15	28	34.5	34.74	

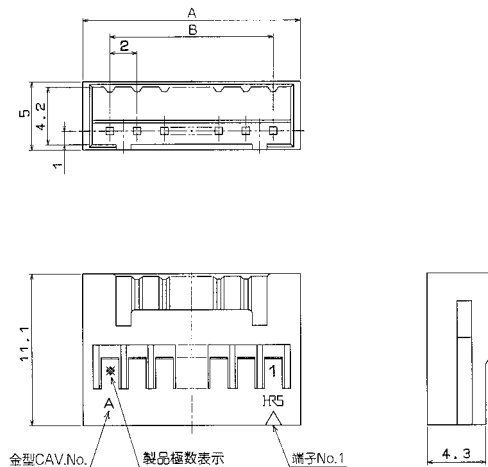
(注1) エンボス梱包品は、リールの倍数にてご注文ください。(1リール: 1000個梱包)

(注2) エンボステープ寸法図はB267頁をご参照ください。

### ■中継用プラグ



写真は端子挿入状態



単位：mm

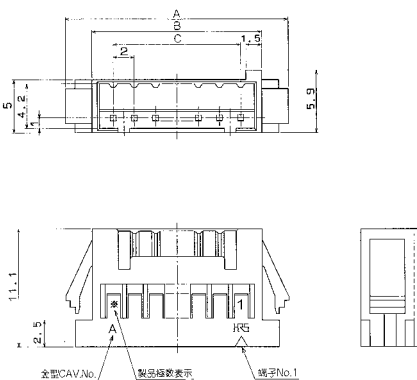
製品番号	HRS No.	極数	A	B	RoHS	製品番号	HRS No.	極数	A	B	RoHS
DF3- 2EP-2C	543-0064-2	2	6	2	○	DF3- 9EP-2C	543-0071-8	9	20	16	○
DF3- 3EP-2C	543-0065-5	3	8	4		DF3-10EP-2C	543-0072-0	10	22	18	
DF3- 4EP-2C	543-0066-8	4	10	6		DF3-11EP-2C	543-0073-3	11	24	20	
DF3- 5EP-2C	543-0067-0	5	12	8		DF3-12EP-2C	543-0074-6	12	26	22	
DF3- 6EP-2C	543-0068-3	6	14	10		DF3-13EP-2C	543-0075-9	13	28	24	
DF3- 7EP-2C	543-0069-6	7	16	12		DF3-14EP-2C	543-0076-1	14	30	26	
DF3- 8EP-2C	543-0070-5	8	18	14		DF3-15EP-2C	543-0077-4	15	32	28	

(注1) 販売数量は1パック (100個入) 単位ですので、パック単位でご注文ください。

### ■パネルロック付中継用プラグ



写真は端子挿入状態

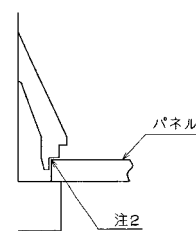
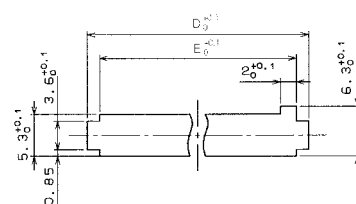


単位：mm

製品番号	HRS No.	極数	A	B	C	D	E	RoHS
DF3AA- 2EP-2C	543-0151-5	2	11	6	2	9.4	6.3	○
DF3AA- 3EP-2C	543-0152-8	3	13	8	4	11.4	8.3	
DF3AA- 4EP-2C	543-0153-0	4	15	10	6	13.4	10.3	
DF3AA- 5EP-2C	543-0154-3	5	17	12	8	15.4	12.3	
DF3AA- 6EP-2C	543-0155-6	6	19	14	10	17.4	14.3	
DF3AA- 7EP-2C	543-0156-9	7	21	16	12	19.4	16.3	
DF3AA- 8EP-2C	543-0157-1	8	23	18	14	21.4	18.3	
DF3AA- 9EP-2C	543-0158-4	9	25	20	16	23.4	20.3	
DF3AA-10EP-2C	543-0159-7	10	27	22	18	25.4	22.3	
DF3AA-11EP-2C	543-0160-6	11	29	24	20	27.4	24.3	
DF3AA-12EP-2C	543-0161-9	12	31	26	22	29.4	26.3	
DF3AA-13EP-2C	543-0162-1	13	33	28	24	31.4	28.3	
DF3AA-14EP-2C	543-0163-4	14	35	30	26	33.4	30.3	
DF3AA-15EP-2C	543-0164-7	15	37	32	28	35.4	32.3	

(注1) 販売数量は1パック (100個入) 単位ですので、パック単位でご注文ください。

### ◆パネル穴あけ寸法



(注1) 適合パネル厚は、1.6～1.0mm (ただし、1.6、1.2mm以外の厚みでは、多少のガタがあります。)

(注2) 引掛り部のパネルエッジには、Rが付かない面をご使用ください。

(注3) 端子No.は1、4、8、12、15を表示。

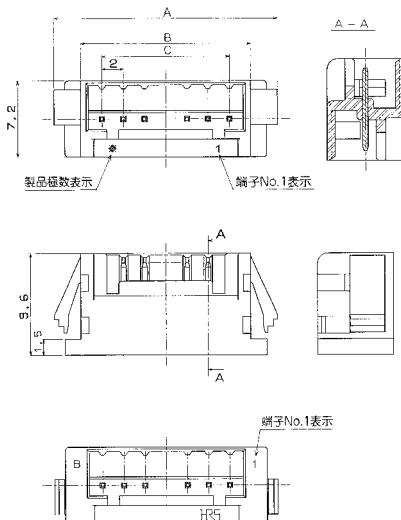


■パネルロック付中継用アダプタ

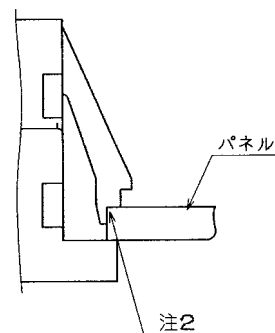
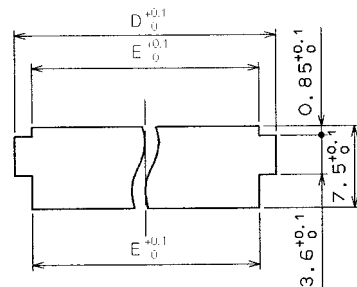


2個のソケットを両側から挿して中継するアダプタ。

No.1—No.1の結線回路タイプ。



◆パネル穴あけ寸法



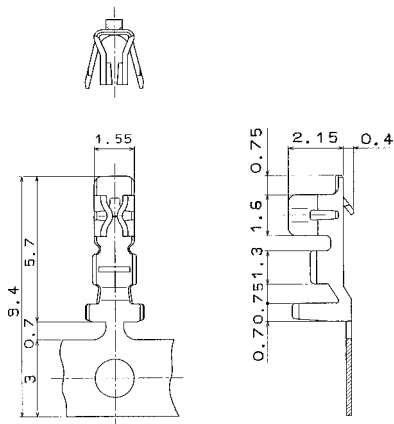
(注1) 適合パネル厚は、1.6～1.0mm (ただし、1.6、1.2mm以外の厚みでは、多少のガタがあります。)  
 (注2) 引掛り部のパネルエッジには、Rが付かない面をご使用ください。

製品番号	HRS No.	極数	A	B	C	D	E	RoHS
DF3- 2EP-2A	543-0267-0	2	11	6	2	9.4	6.3	○
DF3- 3EP-2A	543-0268-2	3	13	8	4	11.4	8.3	
DF3- 4EP-2A	543-0269-5	4	15	10	6	13.4	10.3	
DF3- 5EP-2A	543-0270-4	5	17	12	8	15.4	12.3	
DF3- 6EP-2A	543-0271-7	6	19	14	10	17.4	14.3	
DF3- 7EP-2A	543-0272-0	7	21	16	12	19.4	16.3	
DF3- 8EP-2A	543-0273-2	8	23	18	14	21.4	18.3	
DF3- 9EP-2A	543-0274-5	9	25	20	16	23.4	20.3	
DF3-10EP-2A	543-0275-8	10	27	22	18	25.4	22.3	
DF3-11EP-2A	543-0276-0	11	29	24	20	27.4	24.3	
DF3-12EP-2A	543-0277-3	12	31	26	22	29.4	26.3	
DF3-13EP-2A	543-0278-6	13	33	28	24	31.4	28.3	
DF3-14EP-2A	543-0279-9	14	35	30	26	33.4	30.3	
DF3-15EP-2A	543-0280-8	15	37	32	28	35.4	32.3	

(注) 販売数量は1パック (100個入) 単位ですので、パック単位でご注文ください。

Apr.1.2019 Copyright 2019 HIROSE ELECTRIC CO., LTD. All Rights Reserved.

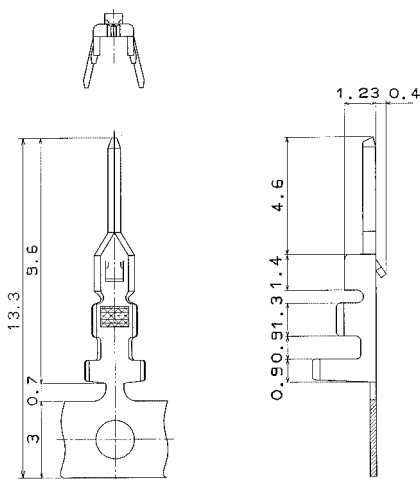
### ■ソケット圧着端子



製品番号	HRS No.	適合電線				種別	数量	処理	RoHS
		ULスタイル	被覆外径	電線サイズ	芯線構成				
DF3-22SCF	543-0235-3	1061	1.2-1.5	AWG#22	17/0.16	リール端子	1リール 10000本巻	すずめっき	○
DF3-22SC	543-0236-6	1061	1.3	AWG#22	17/0.16	ばら端子	1パック 100本入		
DF3-22SCFC	543-0861-0	1061	1.2-1.5	AWG#22	17/0.16	リール端子	1リール 10000本巻	金めっき	
DF3-22SCC	543-0862-3	1061	1.3	AWG#22	17/0.16	ばら端子	1パック 100本入	すずめっき	
DF3-2428SCF	543-0001-2	1007 1061	0.75~1.5	AWG#24	11/0.16	リール端子	1リール 10000本巻		
				AWG#26	7/0.16				
				AWG#28	7/0.127				
DF3-2428SC	543-0002-5	1007	1.5	AWG#24	11/0.16	ばら端子	1パック 100本入		
				1.3	AWG#26			7/0.16	
				1.2	AWG#28			7/0.127	
DF3-2428SCFC	543-0046-0	1007 1061	0.75~1.5	AWG#24	11/0.16	リール端子	1リール 10000本巻		
				AWG#26	7/0.16				
				AWG#28	7/0.127				
DF3-2428SCC	543-0047-3	1007	1.5	AWG#24	11/0.16	ばら端子	1パック 100本入		
				1.3	AWG#26			7/0.16	
				1.2	AWG#28			7/0.127	

(注1) 圧着端子抜き工具DF-C-PO(A)  
 (注2) 適合電線の導体はすずめっき軟銅線です。  
 (注3) 適合電線以外の電線をご使用の際は、弊社営業担当へご相談ください。

### ■中継プラグ用圧着端子



製品番号	HRS No.	適合電線				種別	数量	処理	RoHS
		ULスタイル	被覆外径	電線サイズ	芯線構成				
DF3-EP2428PCF	543-0062-7	1007 1061	0.75~1.5	AWG#24	11/0.16	リール端子	1リール 10000本巻		
				AWG#26	7/0.16				
				AWG#28	7/0.127				
DF3-EP2428PC	543-0063-0	1007	1.5	AWG#24	11/0.16	ばら端子	1パック 100本入		
				1.3	AWG#26			7/0.16	
				1.2	AWG#28			7/0.127	
DF3-EP2428PCFA	543-0149-3	1007 1061	0.75~1.5	AWG#24	11/0.16	リール端子	1リール 10000本巻		
				AWG#26	7/0.16				
				AWG#28	7/0.127				
DF3-EP2428PCA	543-0150-2	1007	1.5	AWG#24	11/0.16	ばら端子	1パック 100本入		
				1.3	AWG#26			7/0.16	
				1.2	AWG#28			7/0.127	

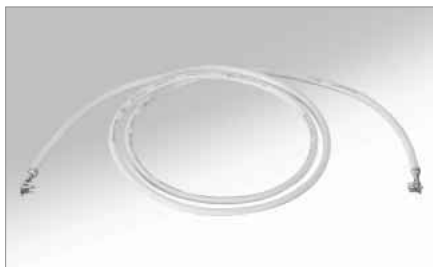
(注1) 圧着端子抜き工具DF-C-PO(B)  
 (注2) 適合電線の導体はすずめっき軟銅線です。  
 (注3) 適合電線以外の電線をご使用の際は、弊社営業担当へご相談ください。

### ◆適用圧着工具

種類	製品番号	HRS No.	適合コンタクト
アプリケーション	AP105-DF3-2428S	901-4503-3	DF3-2428SCF/SCFC
	AP105-DF3-22S	901-4549-4	DF3-22SCF/SCFC
	AP105-DF3-EP2428P	901-4508-7	DF3-EP2428PCF/PCFA
プレス本体	CM-105C	901-0001-0	—
手動圧着工具	DF3-TA2428HC	550-0164-5	DF3-2428SC/SCC
	DF3EP-TA2428HC	550-0184-2	DF3-EP2428PC/PCA
	DF3-TA22HC	550-0257-4	DF3-22SC/SCFC
抜き工具	DF-C-PO(A)	550-0170-8	DF3-****SC(F)(C)
			DF3-EP****PC(F)(A)

(注1) 弊社指定の工具以外が原因で発生した問題につきましては、保証の対象外となります。  
 (注2) 圧着作業につきましては、「圧着品質基準書」、「圧着条件表」に則り実施ください。

## ■ケーブル付き圧着端子



## ■製品番号の構成

製品番号から製品の仕様をご判断頂く際にご利用ください。

**DF3-2428S 2 - 24 A 9 - 300**

①                      ②                      ③                      ④                      ⑤                      ⑥

<p>① 使用圧着端子の製品番号 DF3-2428S : DF3-2428SCF</p>	<p>④ 圧着位置／端末処理 A : 両端圧着 B : 片端圧着／端末処理無 S : 片端圧着／端末処理有           端末処理 : 被覆ストリップ</p>	<p>⑤ 電線色 9 : 白色 0 : 黒色</p>
<p>② 電線種類 2 : UL1007</p>		<p>⑥ 電線長さ 300 : 300mm</p>
<p>③ 使用電線サイズ 24 : AWG#24</p>		

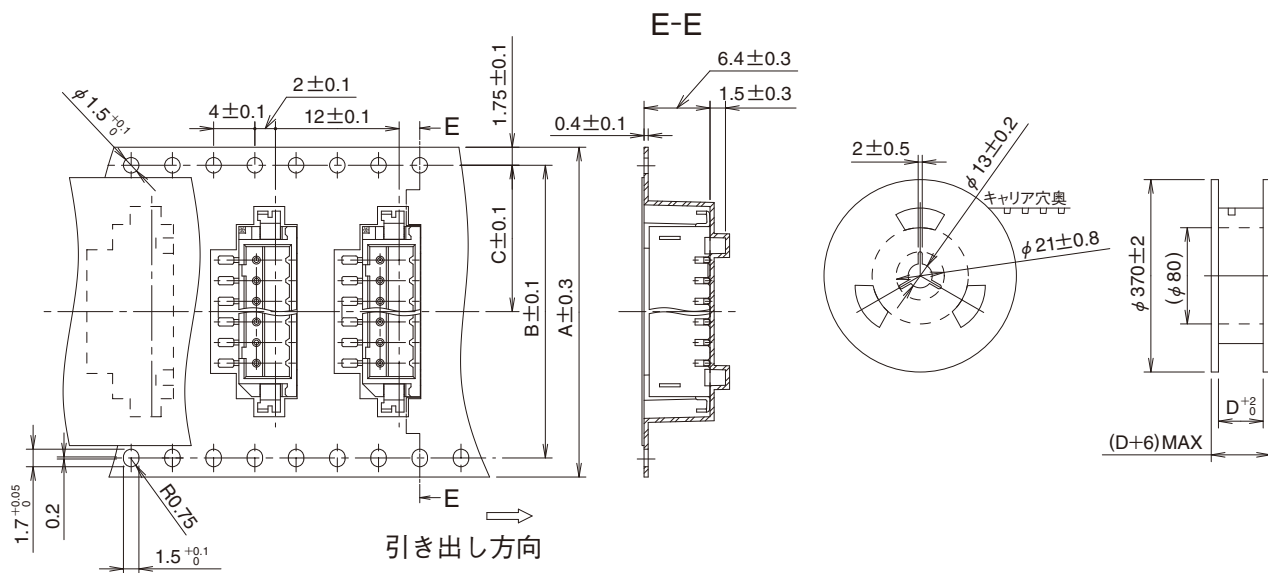
製品番号	HRS No.	数量	処理
DF3-2428S2-24A9-300(05)	543-9001-0 05	1パック 100本入	すずめっき

(注1) 販売数量は1パック(100本入り)単位ですので、パック単位でご注文ください。

(注2) 掲載以外の仕様をご希望の際は、弊社営業担当へご相談ください。

◆エンボステープキャリア寸法図 (JIS-C-0806準拠)

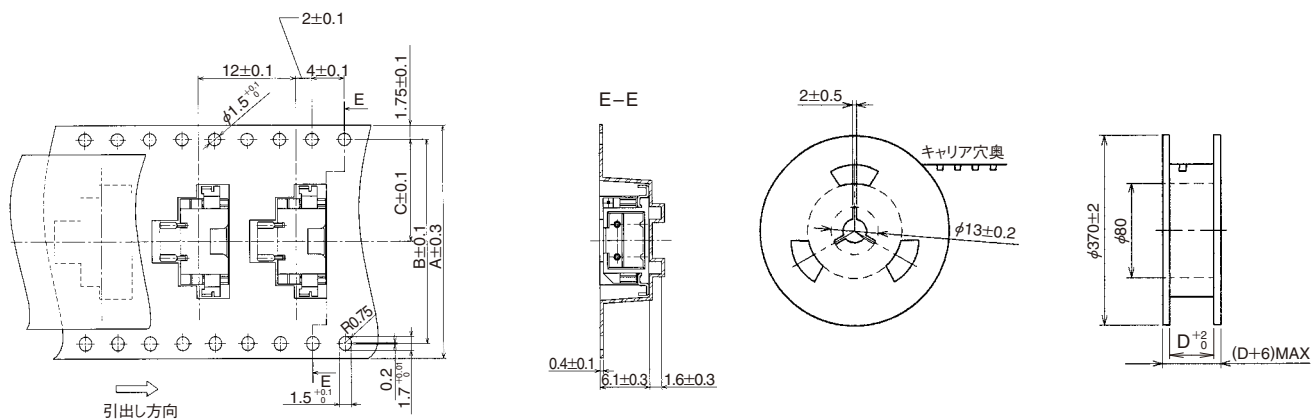
●ストレートピンヘッダー



単位：mm

製品種別	寸法	極数	A	B	C	D
DF3EA-※P-2V(**)		2~4	24.0	—	11.5	24.4
		5~7	32.0	28.4	14.2	32.4
		8~10	44.0	40.4	20.2	44.4
		11~15	56.0	52.4	26.2	56.4

●ライトアングルピンヘッダー

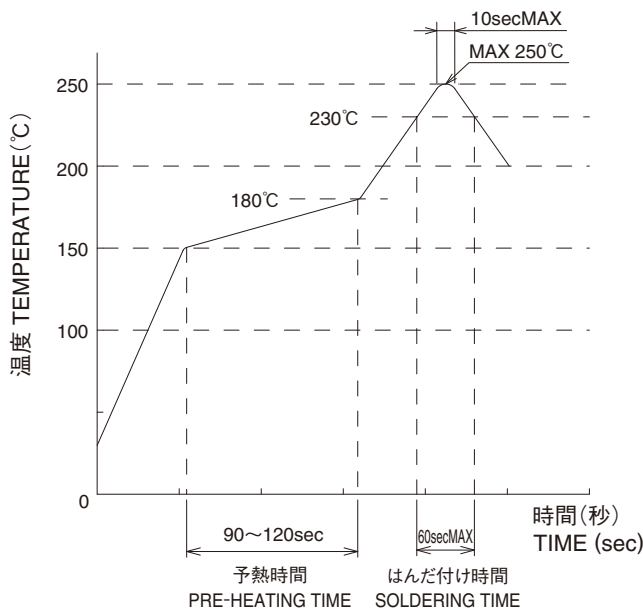


単位：mm

製品種別	寸法	極数	A	B	C	D
DF3EA-※P-2H(**)		2~4	24.0	—	11.5	24.4
		5~7	32.0	28.4	14.2	32.4
		8~10	44.0	40.4	20.2	44.4
		11~15	56.0	52.4	26.2	56.4

## ◆使用上のご注意

## 1.推奨温度プロファイル (SMT)



## 【適用条件】

- 1.ピーク温度：MAX250℃、10秒以内
- 2.加熱部：230℃以上、60sec以内
- 3.予熱部：150～180℃、90～120秒
- 4.回数：2回以内

\* 測定は端子リード部としています。

クリームはんだの種類、メーカー、基板サイズ、その他の実装部材等の条件により異なる場合がありますので、実装状態を十分ご確認の上ご使用願います。

(注1)この温度プロファイルは推奨値です。

2.推奨手はんだ条件 (SMT)	はんだごて温度：290±10℃、はんだ時間：3秒以内
3.推奨スクリーン厚さ (SMT)	0.15～0.2mm
4.基板の反り (SMT)	コネクタ両端部を基準とし、コネクタ中央部にてMax0.03mm
5.推奨はんだ付け条件 (DIP)	<p>■自動はんだ装置によるフロー条件：はんだ温度 250±5℃、はんだ時間 10秒以内</p> <p>■手はんだ条件：はんだごて温度 290±10℃、はんだ時間 2秒以内</p>
6.洗浄条件	<p>「基板対電線コネクタ使用の手引き」をご参照ください。</p> <p>IPA洗浄可。(洗浄により、挿抜感等が変わることが考えられますので、洗浄は推奨致しません。その他の洗浄液をご使用の場合はご相談ください。)</p>
7.結線条件	「基板対電線コネクタ使用の手引き」をご参照ください。
8.取り扱い事項	「基板対電線コネクタ使用の手引き」をご参照ください。

