

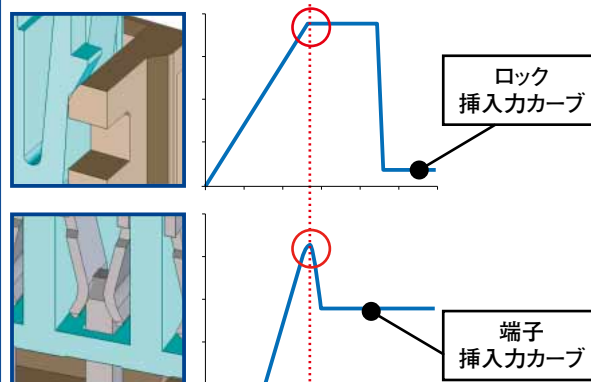
■ 特長

1. **完全ロックによる明確なクリック感と確実な接続**
 嵌合時の挿入力ピークを合わせることで、明確なクリック音およびクリック感を実現し、半嵌合を防止します。
 (図①をご参照ください。)
2. **豊富なバリエーション**
 ストレート/ライトアングル/中継接続を1列/2列の各端子配列にて用意し、基板設計の自由度を広げています。
 また、めっきも目的に応じて、「金」「すず」を選択出来るため、様々なニーズに対応しています。
3. **サイドロック構造**
 ストレートタイプでの奥行方向の省スペース化、ライトアングルタイプでの低背化により、機器の省スペース・薄型化に貢献します。
 (図③をご参照ください。)
4. **誤挿入防止**
 嵌合時の逆挿入、異極間挿入に対し、視覚的、構造的による防止機構を付加しています。(図②をご参照ください。)
5. **DF11シリーズと圧着端子・圧着工具を共通化**
 適合番線は、AWG#22~30の広範囲をカバーしています。
6. **ポッティング(樹脂充填)対応**
 ストレートピンヘッダーは、3mmまでのポッティング処理に対応しています。
7. **UL, C-UL規格準拠**

■ 用途

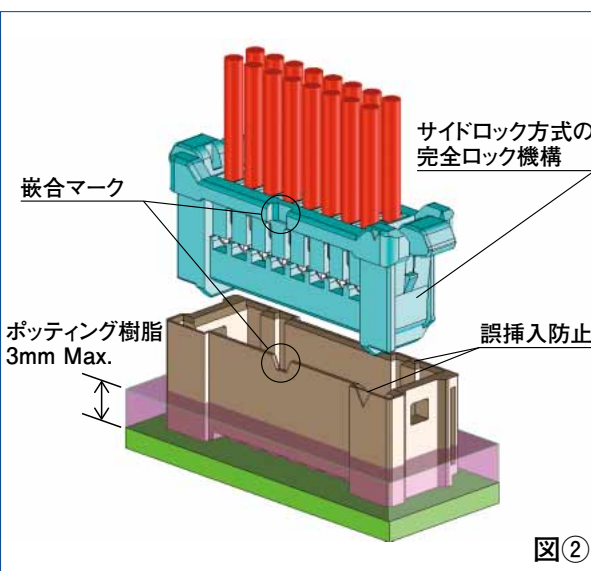
事務機、産業機器全般、産業用ロボット、遊戯機器、医療機器

確実な接続

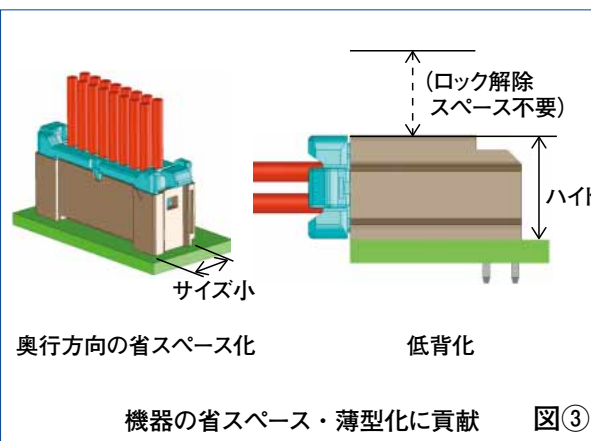


挿入力のピークを合わせることで、
 明確なクリック音およびクリック感

図①



図②



機器の省スペース・薄型化に貢献

図③

■製品規格

定 格	定格電流 (注1)	AWG#22~24 2A	AWG#26 1.5A	AWG#28 1A	AWG#30 0.5A	使用温度範囲	-55~+105℃ (注2)
	定格電圧	AC / DC 250V				使用湿度範囲	20~80% (注3)
						保存温度範囲	-10~+60℃ (注4)
						保存湿度範囲	40~70% (注4)

UL, C-UL安全規格 認定規格値	定格電流 (注1)	AWG#22 2A	AWG#24~28 1A	AWG#30 0.5A	■安全規格ファイルNo. UL, C-UL : E52653
	定格電圧	AC / DC 30V			

項 目	規 格	条 件
1.絶縁抵抗	1000MΩ以上	DC 500Vで測定する
2.耐電圧	せん絡・絶縁破壊がないこと	AC 650Vの電圧を1分間印加する
3.接触抵抗	30mΩ以下	20mV以下、1mA(DC又は1000Hz)で測定
4.耐振性	1μs以上の瞬断がないこと	周波数 10~55Hz、片振幅 0.75mm、 3方向 各10サイクル
5.耐衝撃性	1μs以上の瞬断がないこと	加速度490m/s ² 、11ms、正弦半波3方向 各3回
6.耐湿性	接触抵抗：30mΩ以下、絶縁抵抗：500MΩ以上	温度 40±2℃、湿度 90~95%、96時間放置
7.温度サイクル	接触抵抗：30mΩ以下、絶縁抵抗：1000MΩ以上	-55℃：30分 → 105℃：30分 5サイクル
8.挿抜寿命	接触抵抗：30mΩ以下	すずめっき：挿抜30回、金めっき：挿抜50回
9.はんだ耐熱性	性能に影響する樹脂部の溶解がないこと	フロー：260℃ 5秒 手はんだ：はんだごて温度270℃、3秒

(注1) 定格電流は使用する電線サイズにより異なります。ヘッダーのみの定格は2Aです。

(注2) 通電時の温度上昇を含みます。

(注3) 結露のない状態でご使用ください。

(注4) ここでの保存とは、基板搭載前の未使用品に対する長期保管状態を表わします。

基板搭載後の無通電状態及び、輸送時などの一時保管状態では、使用温湿度範囲が適用されます。

■材質・処理

製 品	部 品	材 質	処 理	UL規格
ピンヘッダー	絶縁物	PBT(ガラス強化)	黒色	UL94V-0
	端子	黄銅	すずめっき、金めっき	—
圧着ソケット	絶縁物	PBT(ガラス強化)	黒色	UL94V-0
ソケット用圧着端子	端子	りん青銅	すずめっき、金めっき	—
圧着プラグ	絶縁物	PBT(ガラス強化)	黒色	UL94V-0
中継プラグ用圧着端子	端子	りん青銅	すずめっき、金めっき	—

■製品番号の構成

製品番号から製品の仕様をご判断頂く際にご利用ください。

●コネクタ

DF51 # - * P - 2 DSA

① ② ③ ④ ⑤ ⑥

●圧着端子

DF11 - EP 2428 PCF A

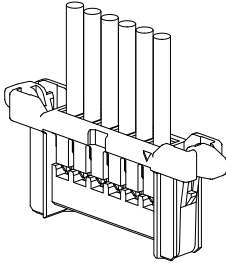
⑦ ⑧ ⑨ ⑩

①シリーズ名：DF51	⑦用途種別 EP：中継
②形状種別 無：ガイドボス付き A：ガイドボス無し	⑧適合電線サイズ 22：AWG#22 2428：AWG#24~28 30：AWG#30
③極数 シングルロウ：2~6 ダブルロウ：4~30	⑨形態種別/梱包種類 SCF：ソケットコンタクト・リール SC：ソケットコンタクト・ばら PCF：プラグコンタクト・リール PC：プラグコンタクト・ばら
④コネクタ種別 P：シングルロウピンヘッダー EP：シングルロウ中継プラグ S：シングルロウソケット DEP：ダブルロウ中継プラグ DP：ダブルロウピンヘッダー DS：ダブルロウソケット	⑩めっき種別 無：すずめっき A：金めっき
⑤コンタクトピッチ：2mm	
⑥結線部形態/端子形状 DSA：ストレートディップ DS：ライトアングルディップ C：圧着ケース	

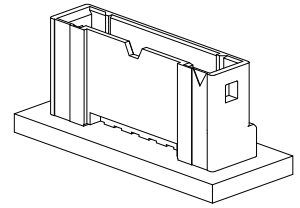
■適合組み合わせ一覧

●シングルロウ

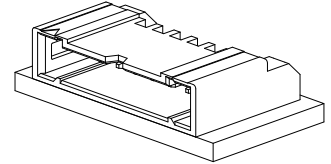
圧着ソケット (ケーブル側)	ソケット圧着端子
DF51-*S-2C	DF11-22SC(F)(A)
	DF11-2428SC(F)(A)
	DF11-30SC(F)(A)



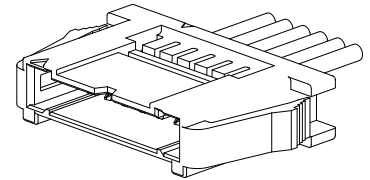
ストレートピンヘッダー DF51A-*P-2DSA



ライトアングルピンヘッダー DF51(A)-*P-2DS

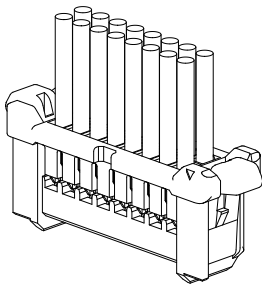


中継プラグ(ケーブル側) DF51-*EP-2C	中継用プラグ圧着端子 DF11-EP2428PC(F)(A)
-----------------------------	-----------------------------------

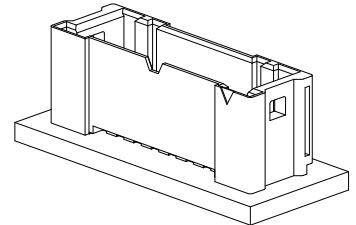


●ダブルロウ

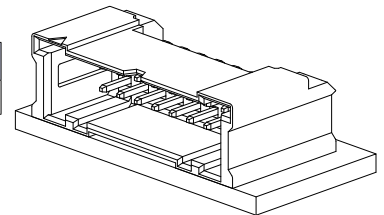
圧着ソケット (ケーブル側)	ソケット圧着端子
DF51-*DS-2C	DF11-22SC(F)(A)
	DF11-2428SC(F)(A)
	DF11-30SC(F)(A)



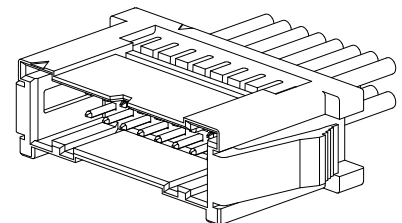
ストレートピンヘッダー DF51A-*DP-2DSA



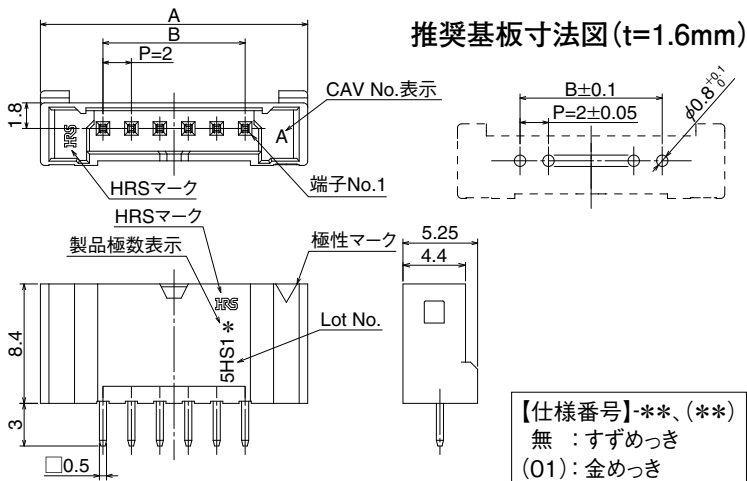
ライトアングルピンヘッダー DF51(A)-*DP-2DS



中継プラグ(ケーブル側) DF51-*DEP-2C	中継用プラグ圧着端子 DF11-EP2428PC(F)(A)
------------------------------	-----------------------------------



■シングルロウ ストレートピンヘッダー



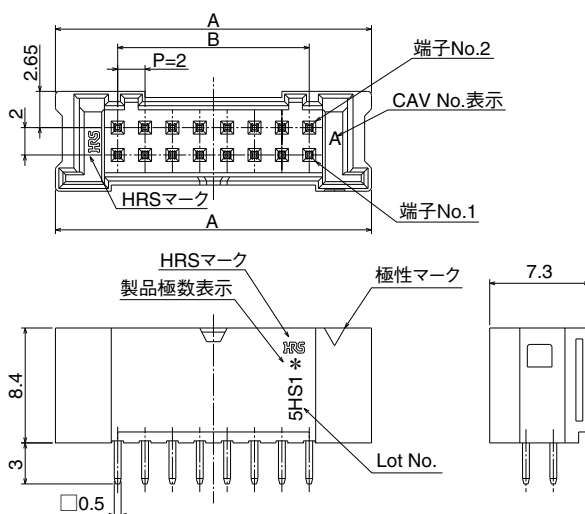
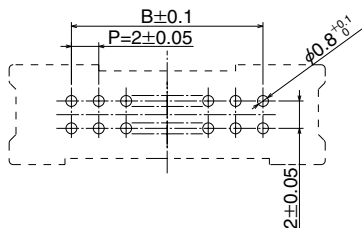
製品番号	HRS No.	極数	A	B
DF51A-2P-2DSA(**)	543-5105-0 **	2	10.8	2
DF51A-3P-2DSA(**)	543-5106-0 **	3	12.8	4
DF51A-4P-2DSA(**)	543-5107-0 **	4	14.8	6
DF51A-5P-2DSA(**)	543-5108-0 **	5	16.8	8
DF51A-6P-2DSA(**)	543-5109-0 **	6	18.8	10

(注) 販売数量は1パック (100個入) 単位ですので、パック単位でご注文ください。

■ダブルロウ ストレートピンヘッダー



推奨基板寸法図 (t=1.6mm)

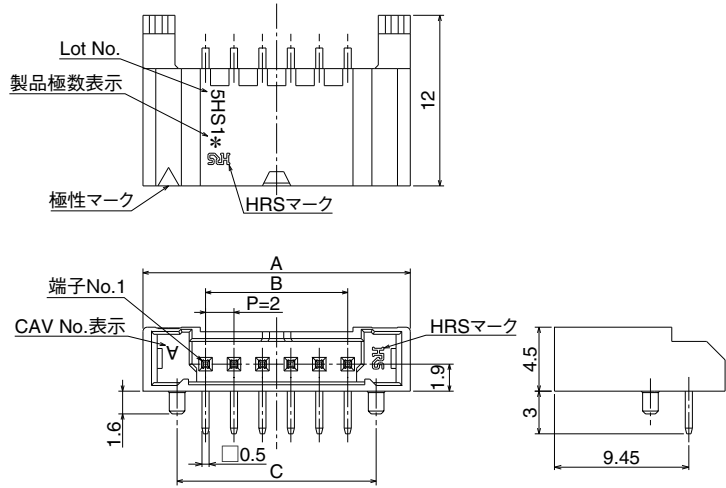


【仕様番号】-**, (**)
 無 : はずめつき
 (01): 金めつき

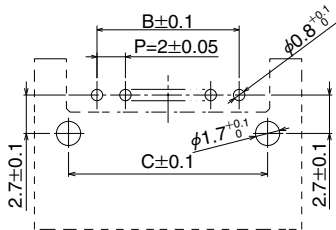
製品番号	HRS No.	極数	A	B	製品番号	HRS No.	極数	A	B
DF51A-4DP-2DSA(**)	543-5015-0 **	4	11.1	2	DF51A-18DP-2DSA(**)	543-5050-0 **	18	25.1	16
DF51A-6DP-2DSA(**)	543-5044-0 **	6	13.1	4	DF51A-20DP-2DSA(**)	543-5051-0 **	20	27.1	18
DF51A-8DP-2DSA(**)	543-5045-0 **	8	15.1	6	DF51A-22DP-2DSA(**)	543-5052-0 **	22	29.1	20
DF51A-10DP-2DSA(**)	543-5046-0 **	10	17.1	8	DF51A-24DP-2DSA(**)	543-5053-0 **	24	31.1	22
DF51A-12DP-2DSA(**)	543-5047-0 **	12	19.1	10	DF51A-26DP-2DSA(**)	543-5054-0 **	26	33.1	24
DF51A-14DP-2DSA(**)	543-5048-0 **	14	21.1	12	DF51A-28DP-2DSA(**)	543-5055-0 **	28	35.1	26
DF51A-16DP-2DSA(**)	543-5049-0 **	16	23.1	14	DF51A-30DP-2DSA(**)	543-5056-0 **	30	37.1	28

(注) 販売数量は1パック (100個入) 単位ですので、パック単位でご注文ください。

■シングルロウ ライトアングルピンヘッダー



推奨基板寸法図 (t=1.6mm)



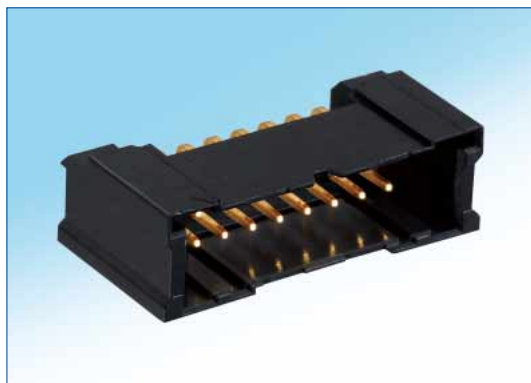
※図はガイドボス有タイプになります

【仕様番号】-**, (**)
 (20): はずめつき、トレイ梱包
 (50): 金めつき、トレイ梱包

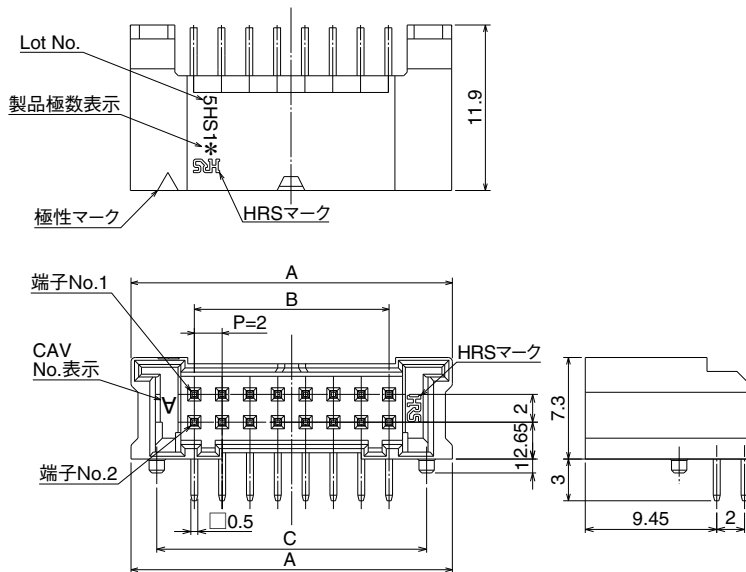
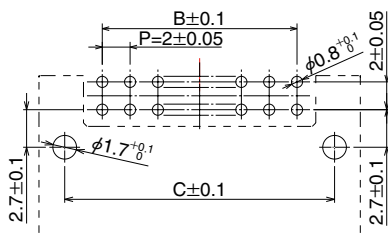
製品番号	HRS No.	ガイドボス	極数	A	B	C	梱包数
DF51-2P-2DS(**)	543-5110-0 **	有	2	10.8	2	6	243
DF51-3P-2DS(**)	543-5111-0 **	有	3	12.8	4	8	207
DF51A-4P-2DS(**)	543-5117-0 **	無	4	14.8	6	—	171
DF51A-5P-2DS(**)	543-5118-0 **	無	5	16.8	8	—	153
DF51A-6P-2DS(**)	543-5119-0 **	無	6	18.8	10	—	135

(注) 販売数量は1トレイ単位ですので、トレイ単位でご注文ください。

■ダブルロウ ライトアングルピンヘッダー



推奨基板寸法図(t=1.6mm)



※図はガイドボス有タイプになります

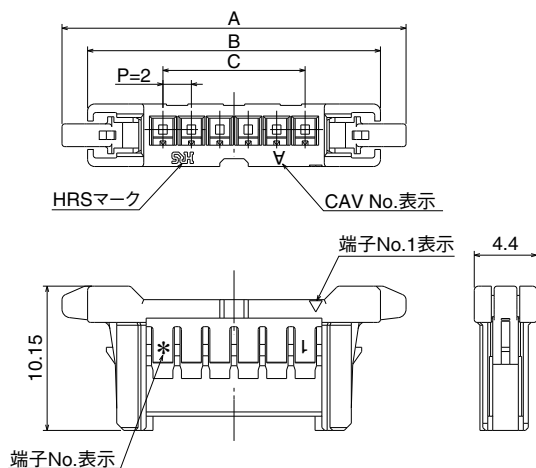
【仕様番号】-**, (**)
 (20) : すずめっき、トレイ梱包
 (50) : 金めっき、トレイ梱包

製品番号	HRS No.	ガイドボス	極数	A	B	C	梱包数
DF51-4DP-2DS(**)	543-5016-7 **	有	4	11.1	2	7.4	234
DF51-6DP-2DS(**)	543-5017-0 **	有	6	13.1	4	9.4	198
DF51A-8DP-2DS(**)	543-5059-0 **	無	8	15.1	6	—	171
DF51A-10DP-2DS(**)	543-5060-0 **	無	10	17.1	8	—	153
DF51A-12DP-2DS(**)	543-5061-0 **	無	12	19.1	10	—	135
DF51A-14DP-2DS(**)	543-5062-0 **	無	14	21.1	12	—	126
DF51A-16DP-2DS(**)	543-5063-0 **	無	16	23.1	14	—	108
DF51A-18DP-2DS(**)	543-5064-0 **	無	18	25.1	16	—	99
DF51A-20DP-2DS(**)	543-5065-0 **	無	20	27.1	18	—	90
DF51A-22DP-2DS(**)	543-5066-0 **	無	22	29.1	20	—	90
DF51A-24DP-2DS(**)	543-5067-0 **	無	24	31.1	22	—	81
DF51A-26DP-2DS(**)	543-5068-0 **	無	26	33.1	24	—	72
DF51A-28DP-2DS(**)	543-5069-0 **	無	28	35.1	26	—	72
DF51A-30DP-2DS(**)	543-5070-0 **	無	30	37.1	28	—	72

(注) 販売数量は1トレイ単位ですので、トレイ単位でご注文ください。

■ 圧着ソケット

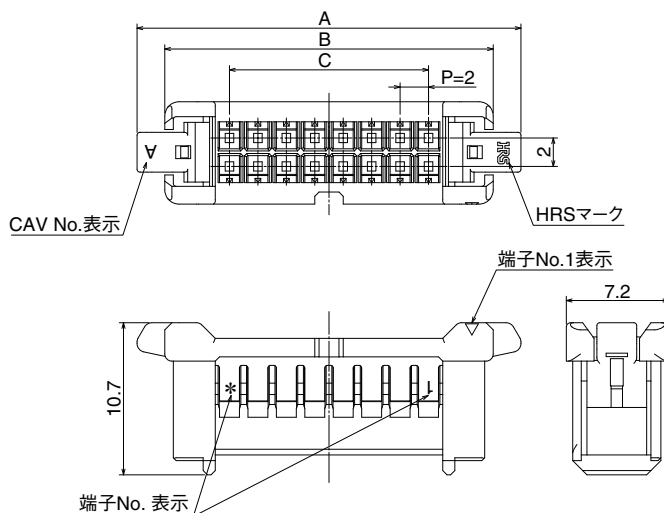
【シングルロウ】



製品番号	HRS No.	極数	A	B	C
DF51-2S-2C	543-5120-0	2	16.2	12.6	2
DF51-3S-2C	543-5121-0	3	18.2	14.6	4
DF51-4S-2C	543-5122-0	4	20.2	16.6	6
DF51-5S-2C	543-5123-0	5	22.2	18.6	8
DF51-6S-2C	543-5124-0	6	24.2	20.6	10

(注) 販売数量は1パック(100個入)単位ですので、パック単位でご注文ください。

【ダブルロウ】

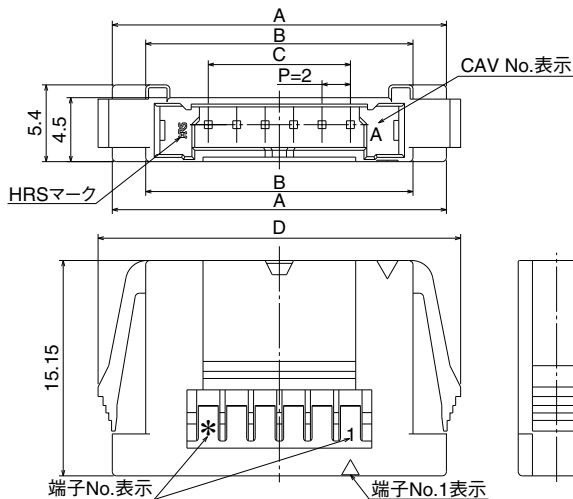


製品番号	HRS No.	極数	A	B	C
DF51-4DS-2C	543-5030-8	4	15	11.1	2
DF51-6DS-2C	543-5031-0	6	17	13.1	4
DF51-8DS-2C	543-5032-3	8	19	15.1	6
DF51-10DS-2C	543-5033-6	10	21	17.1	8
DF51-12DS-2C	543-5034-9	12	23	19.1	10
DF51-14DS-2C	543-5035-1	14	25	21.1	12
DF51-16DS-2C	543-5036-4	16	27	23.1	14
DF51-18DS-2C	543-5037-7	18	29	25.1	16
DF51-20DS-2C	543-5038-0	20	31	27.1	18
DF51-22DS-2C	543-5039-2	22	33	29.1	20
DF51-24DS-2C	543-5040-1	24	35	31.1	22
DF51-26DS-2C	543-5041-4	26	37	33.1	24
DF51-28DS-2C	543-5042-7	28	39	35.1	26
DF51-30DS-2C	543-5043-0	30	41	37.1	28

(注) 販売数量は1パック(100個入)単位ですので、パック単位でご注文ください。

■中継プラグ

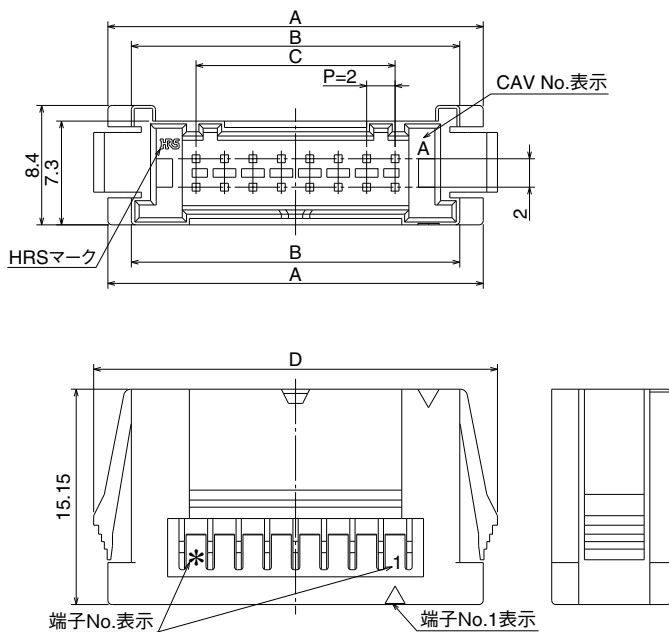
【シングルロウ】



製品番号	HRS No.	極数	A	B	C	D
DF51-2EP-2C	543-5125-0	2	15.5	10.8	2	17.5
DF51-3EP-2C	543-5126-0	3	17.5	12.8	4	19.5
DF51-4EP-2C	543-5127-0	4	19.5	14.8	6	21.5
DF51-5EP-2C	543-5128-0	5	21.5	16.8	8	23.5
DF51-6EP-2C	543-5129-0	6	23.5	18.8	10	25.5

(注) 販売数量は1パック(100個入)単位ですので、パック単位でご注文ください。

【ダブルロウ】

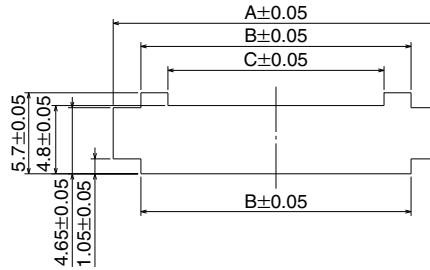


製品番号	HRS No.	極数	A	B	C	D
DF51-4DEP-2C	543-5071-0	4	14.4	11.1	2	16.4
DF51-6DEP-2C	543-5072-0	6	16.4	13.1	4	18.4
DF51-8DEP-2C	543-5073-0	8	18.4	15.1	6	20.4
DF51-10DEP-2C	543-5074-0	10	20.4	17.1	8	22.4
DF51-12DEP-2C	543-5075-0	12	22.4	19.1	10	24.4
DF51-14DEP-2C	543-5076-0	14	24.4	21.1	12	26.4
DF51-16DEP-2C	543-5077-0	16	26.4	23.1	14	28.4
DF51-18DEP-2C	543-5078-0	18	28.4	25.1	16	30.4
DF51-20DEP-2C	543-5079-0	20	30.4	27.1	18	32.4
DF51-22DEP-2C	543-5080-0	22	32.4	29.1	20	34.4
DF51-24DEP-2C	543-5081-0	24	34.4	31.1	22	36.4
DF51-26DEP-2C	543-5082-0	26	36.4	33.1	24	38.4
DF51-28DEP-2C	543-5083-0	28	38.4	35.1	26	40.4
DF51-30DEP-2C	543-5084-0	30	40.4	37.1	28	42.4

(注) 販売数量は1パック(100個入)単位ですので、パック単位でご注文ください。

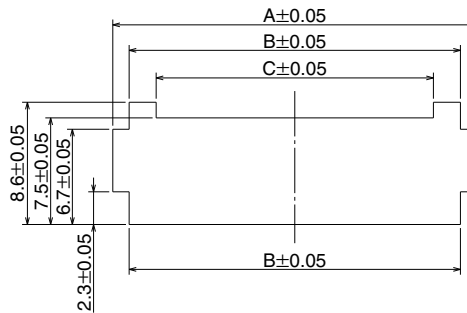
■中継プラグパネル穴開け寸法

【シングルロウ】



製品番号	HRS No.	極数	A				B	C
			パネル板厚(注1)					
			0.5~0.8	0.9~1.3	1.4~1.8	1.9~2.3		
DF51-2EP-2C	543-5125-0	2	14.9	15.2	15.6	16	11	7.2
DF51-3EP-2C	543-5126-0	3	16.9	17.2	17.6	18	13	9.2
DF51-4EP-2C	543-5127-0	4	18.9	19.2	19.6	20	15	11.2
DF51-5EP-2C	543-5128-0	5	20.9	21.2	21.6	22	17	13.2
DF51-6EP-2C	543-5129-0	6	22.9	23.2	23.6	24	19	15.2

【ダブルロウ】

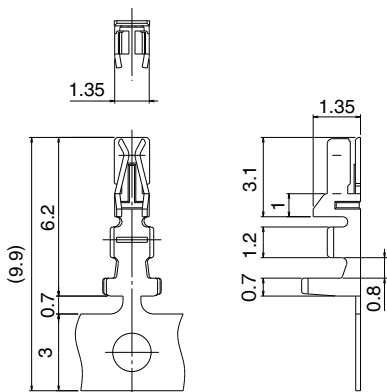


製品番号	HRS No.	極数	A				B	C
			パネル板厚(注1)					
			0.5~0.8	0.9~1.3	1.4~1.8	1.9~2.3		
DF51-4DEP-2C	543-5071-0	4	13.6	14.1	14.5	14.9	11.3	7.5
DF51-6DEP-2C	543-5072-0	6	15.6	16.1	16.5	16.9	13.3	9.5
DF51-8DEP-2C	543-5073-0	8	17.6	18.1	18.5	18.9	15.3	11.5
DF51-10DEP-2C	543-5074-0	10	19.6	20.1	20.5	20.9	17.3	13.5
DF51-12DEP-2C	543-5075-0	12	21.6	22.1	22.5	22.9	19.3	15.5
DF51-14DEP-2C	543-5076-0	14	23.6	24.1	24.5	24.9	21.3	17.5
DF51-16DEP-2C	543-5077-0	16	25.6	26.1	26.5	26.9	23.3	19.5
DF51-18DEP-2C	543-5078-0	18	27.6	28.1	28.5	28.9	25.3	21.5
DF51-20DEP-2C	543-5079-0	20	29.6	30.1	30.5	30.9	27.3	23.5
DF51-22DEP-2C	543-5080-0	22	31.6	32.1	32.5	32.9	29.3	25.5
DF51-24DEP-2C	543-5081-0	24	33.6	34.1	34.5	34.9	31.3	27.5
DF51-26DEP-2C	543-5082-0	26	35.6	36.1	36.5	36.9	33.3	29.5
DF51-28DEP-2C	543-5083-0	28	37.6	38.1	38.5	38.9	35.3	31.5
DF51-30DEP-2C	543-5084-0	30	39.6	40.1	40.5	40.9	37.3	33.5

(注1) 取り付け穴のA寸法は、パネル板厚により異なります。

(注2) パネルの引掛かり部には、Rが付かない面をご使用ください。

■ソケット圧着端子



製品番号	HRS No.	種別	数量	処理
DF11-22SCF	543-0601-0	リール端子	1リール 10,000本巻	すずめっき
DF11-22SC	543-0602-2	ばら端子	1パック 100本入	
DF11-2428SCF	543-0500-2	リール端子	1リール 10,000本巻	
DF11-2428SC	543-0501-5	ばら端子	1パック 100本入	
DF11A-2428SCF	543-0634-9	リール端子	1リール 10,000本巻	
DF11A-2428SC	543-0635-1	ばら端子	1パック 100本入	
DF11-30SCF	543-0605-0	リール端子	1リール 10,000本巻	金めっき
DF11-30SC	543-0606-3	ばら端子	1パック 100本入	
DF11-22SCFA(04)	543-0603-5 04	リール端子	1リール 10,000本巻	
DF11-22SCA	543-0604-8	ばら端子	1パック 100本入	
DF11-2428SCFA(04)	543-0550-0 04	リール端子	1リール 10,000本巻	
DF11-2428SCA	543-0551-3	ばら端子	1パック 100本入	
DF11-30SCFA(04)	543-0607-6 04	リール端子	1リール 10,000本巻	金めっき
DF11-30SCA	543-0608-9	ばら端子	1パック 100本入	

(注) DF11A-2428SCF/SCは、すずめっきの低挿抜力タイプ

●適合電線(すずめっき軟銅線)

導体サイズ(芯線構成)	被覆外径
AWG#22(17本/0.16mm)	$\phi 1.2 \sim \phi 1.45\text{mm}$
AWG#24(11本/0.16mm)	$\phi 0.9 \sim \phi 1.45\text{mm}$
AWG#26(7本/0.16mm)	
AWG#28(7本/0.127mm)	$\phi 0.75 \sim \phi 1.2\text{mm}$
AWG#30(7本/0.1mm)	

(注1) 適合電線以外の電線をご使用の際は、弊社営業担当へご相談ください。

(注2) DF11-22SCF/SC/SCFA/SCAはUL1061専用。

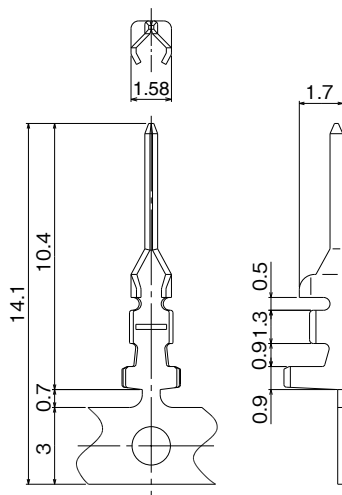
●推奨電線

UL1061、UL1007(注2)

●ストリップ長

1.7~2.3mm

■中継プラグ用圧着端子



製品番号	HRS No.	種別	数量	処理
DF11-EP2428PCF	543-0615-4	リール端子	1リール 10,000本巻	すずめっき
DF11-EP2428PC	543-0616-7	ばら端子	1パック 100本入	
DF11-EP2428PCFA	543-0617-0	リール端子	1リール 10,000本巻	金めっき
DF11-EP2428PCA	543-0618-2	ばら端子	1パック 100本入	

●適合電線(すずめっき軟銅線)

導体サイズ(芯線構成)	被覆外径
AWG#24(11本/0.16mm)	$\phi 0.9 \sim \phi 1.45\text{mm}$
AWG#26(7本/0.16mm)	
AWG#28(7本/0.127mm)	$\phi 0.75 \sim \phi 1.2\text{mm}$
AWG#30(7本/0.1mm)	

(注) 適合電線以外の電線をご使用の際は、弊社営業担当へご相談ください。

●推奨電線

UL1061、UL1007

●ストリップ長

1.9~2.3mm

◆適用圧着工具

種類	製品番号	HRS No.	使用電線	適合コンタクト
アプリケーション	AP105-DF11-22S	901-4529-7	UL1061 (注3、5)	DF11-22SCF/SCFA(04)
	AP105-DF11-2428S	901-4511-1	UL1007 (注3) UL1061 (注3)	DF11-2428SCF/SCFA(04) DF11A-2428SCF
	AP105-DF11-30S	901-4532-1	UL1007 (注3) UL1061 (注3)	DF11-30SCF/SCFA(04)
	AP105-DF11-EP2428P	901-4528-4	UL1007 (注3) UL1061 (注3)	DF11-EP2428PCF/PCFA
プレス本体	CM-105C	901-0001-0	—————	—————
手動圧着工具	DF11-TA22HC	550-0228-6	UL1061 (注4、5)	DF11-22SC/SCA
	DF11-TA2428HC	550-0197-4	UL1007 (注4) UL1061 (注4)	DF11-2428SC/SCA DF11A-2428SC
	DF11-TA30HC	550-0230-8	UL1007 (注4) UL1061 (注4)	DF11-30SC/SCA
	DF11EP-TA2428HC	550-0227-3	UL1007 (注4) UL1061 (注4)	DF11-EP2428PC/PCA
抜き工具	DF-C-PO(B)	550-0179-2	—————	DF11-*****SCF DF11-EP*****PCF

(注1) 圧着作業につきましては、「圧着基準書」、「圧着条件表」に則り実施ください。

(注2) 弊社指定の工具以外が原因で発生した問題につきましては、保証の対象外となります。

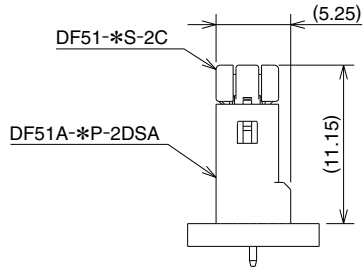
(注3) アプリケータは、歯形交換 (別途販売) により使用電線を変更する事ができます。

(注4) ハンドツールは、歯形交換ができません。

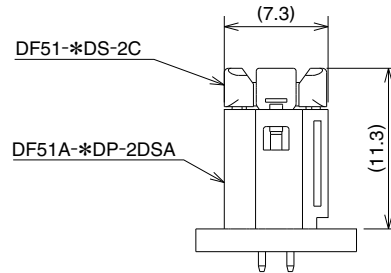
(注5) 使用電線は、UL1061 AWG#22に限ります。

◆嵌合寸法図

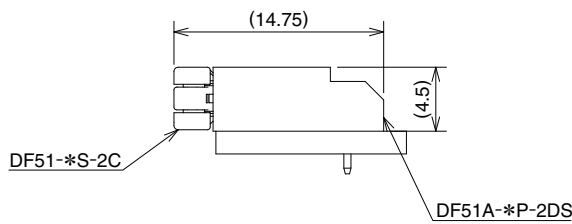
●ケーブル対基板(ストレートピンヘッダー)接続 【シングルロウ】



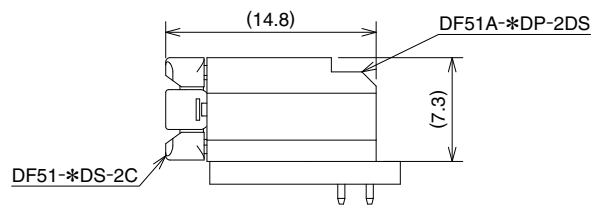
【ダブルロウ】



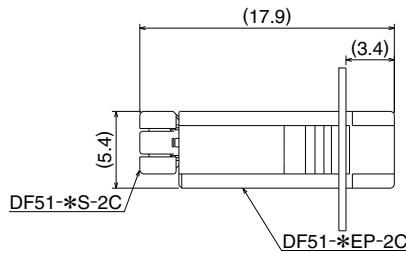
●ケーブル対基板(ライトアングルピンヘッダー)接続 【シングルロウ】



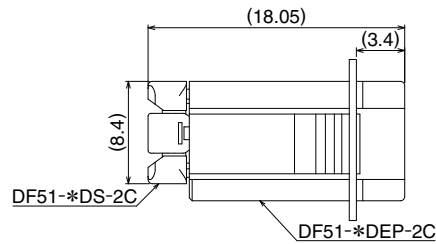
【ダブルロウ】



●ケーブル対ケーブル接続 【シングルロウ】



【ダブルロウ】



◆使用上のご注意

1. コネクタを抜く際に、無理に引き抜こうとしますとコネクタを破損する恐れがあります。抜きにくいときは、一度軽く押し込んでからロックを操作するようにしてください。
挿抜時に於ける取扱い上の注意事項は別途「DF51シリーズ挿抜手順書(ATAD-H0847-00)」をご参照ください。
2. 圧着ソケットへ圧着端子を挿入する際は、性能信頼性を維持するため、斜めに挿入しないでください。
ハーネス時に於ける取扱い上の注意事項は別途「DF51シリーズハーネス手順書(ATAD-H0923-00)」をご参照ください。

◆使用環境について

環境条件が高温と低温を繰り返す様なセットのご使用は別途ご相談ください。



英知をつなげる
エレクトロニクスの会社

ヒロセ電機株式会社

営業本部 神奈川県横浜市都筑区中川中央2丁目6番3号
電話 045 - 620 - 3491 (代表)