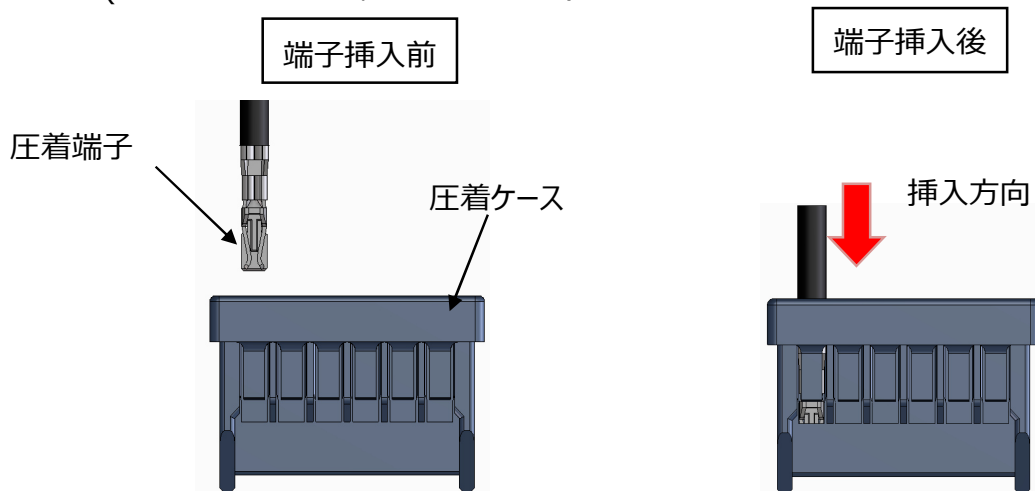


技術指定書 (TECHNICAL-SPECIFICATION)		決 裁	WRITTEN	DESIGNED	CHECKED	APPROVED	RELEASED															
			Choi.J.S	Choi.J.S	Lim.S.M	Lim.S.M																
			18.04.27	18.04.27	18.04.27	18.04.27																
番号	DOC180330-002				SHEET	1/3																
名 称 (TITLE) DF51K-SERIES シリーズハーネス手順書	NO.	COUNT	DESCRIPTION OF REVISIONS	DESIGNED	CHECKED	DATE																
	△	-	形状変更による図交替	K.I.Y	L.S.M	18.07.11																
<h3>1. 適用範囲</h3> <p>本書は、DF51Kシリーズ圧着端子をケーブルに圧着して、圧着ケースに端子を挿入するまでの手順について規定するものです。</p> <h3>2. コネクタ品名</h3> <div style="display: flex; justify-content: space-between;"> <div style="width: 45%;"> <p>■ 圧着ケース品名</p> <p style="text-align: center;">DF51K - * <u>S</u> - <u>2</u> <u>C</u></p> <p style="text-align: center;">① ② ③ ④ ⑤</p> <table border="1" style="width: 100%; border-collapse: collapse;"> <tr><td>① シリーズ名: DF51K</td></tr> <tr><td>② 極数: 1列 2~6, 2列 4~30</td></tr> <tr><td>③ コネクタ種別</td></tr> <tr><td style="text-align: center;">S : 1列 ソケット, DS : 2列 ソケット</td></tr> <tr><td>④ コンタクトピッチ: 2.0 mm</td></tr> <tr><td>⑤ 結線部形態/端子形状</td></tr> <tr><td style="text-align: center;">C: 圧着ソケット</td></tr> </table> </div> <div style="width: 45%;"> <p>■ 圧着端子品名</p> <p style="text-align: center;">DF51K - 2428 SCF A</p> <p style="text-align: center;">① ② ③</p> <table border="1" style="width: 100%; border-collapse: collapse;"> <tr><td>① 適合電線サイズ</td></tr> <tr><td style="text-align: center;">2428: AWG24 ~ 28, 22: AWG22, 30: AWG30</td></tr> <tr><td>② 形態種別/梱包種別</td></tr> <tr><td style="text-align: center;">SCF : ソケット端子・リール</td></tr> <tr><td style="text-align: center;">SC : ソケット端子・ばら</td></tr> <tr><td>③ めっき</td></tr> <tr><td style="text-align: center;">A : 金</td></tr> <tr><td style="text-align: center;">無 : すす</td></tr> </table> </div> </div> <h3>3. ハーネス手順</h3> <h4>3.1. ケーブルストリップ</h4> <p>圧着品質基準書 (TAD-H0129~0134) に基づき、ケーブルのストリップを行う。 その際、ケーブル芯線への傷の有無及び、ストリップ長が規格内であるか確認を行う。</p> <h4>3.2. 圧着工程</h4> <p>アプリケーション (AP105-DF11-22S, AP105-DF11-2428S, AP105-DF11-30S) を用いて圧着を行い、圧着条件表、圧着品質基準書 (TAD-H0129~0134) に基づき、圧着ハイト、圧着形状を確認する。ケーブル芯線のストリップ長が規格値を超えた場合、圧着時に圧着プラグ端子のランス掛かり部と干渉する可能性が有ります。 また、ベルマウス形状が規格以上に大きくなることで、圧着ケースへの挿入性が悪くなる可能性が有りますので圧着品質基準書 (TAD-H0129~0134) に記載の規格値をご参照の上、管理をお願いします。</p>								① シリーズ名: DF51K	② 極数: 1列 2~6, 2列 4~30	③ コネクタ種別	S : 1列 ソケット, DS : 2列 ソケット	④ コンタクトピッチ: 2.0 mm	⑤ 結線部形態/端子形状	C: 圧着ソケット	① 適合電線サイズ	2428: AWG24 ~ 28, 22: AWG22, 30: AWG30	② 形態種別/梱包種別	SCF : ソケット端子・リール	SC : ソケット端子・ばら	③ めっき	A : 金	無 : すす
① シリーズ名: DF51K																						
② 極数: 1列 2~6, 2列 4~30																						
③ コネクタ種別																						
S : 1列 ソケット, DS : 2列 ソケット																						
④ コンタクトピッチ: 2.0 mm																						
⑤ 結線部形態/端子形状																						
C: 圧着ソケット																						
① 適合電線サイズ																						
2428: AWG24 ~ 28, 22: AWG22, 30: AWG30																						
② 形態種別/梱包種別																						
SCF : ソケット端子・リール																						
SC : ソケット端子・ばら																						
③ めっき																						
A : 金																						
無 : すす																						
개 032 A4 모 (971215)				HIROSE KOREA CO.,LTD.																		

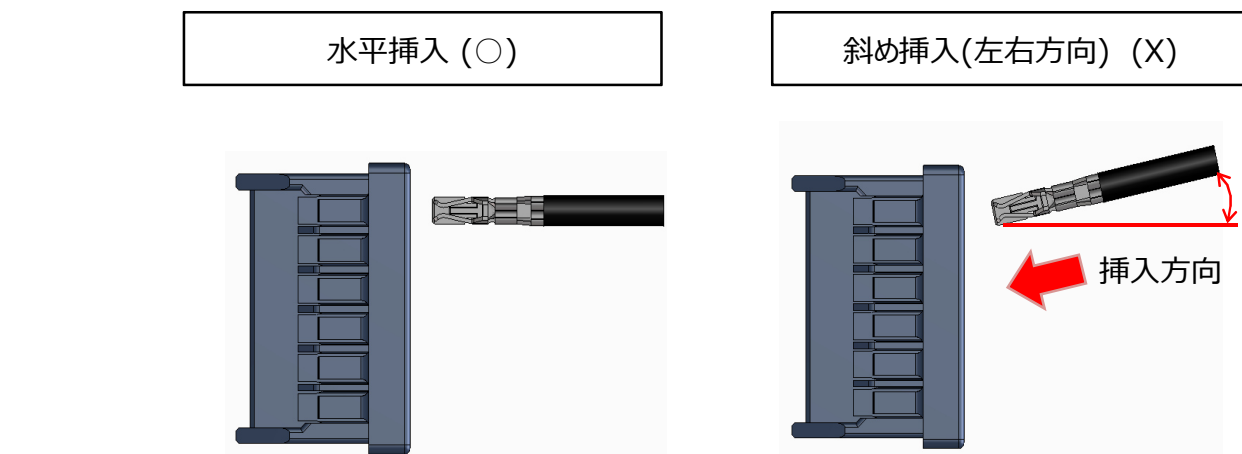
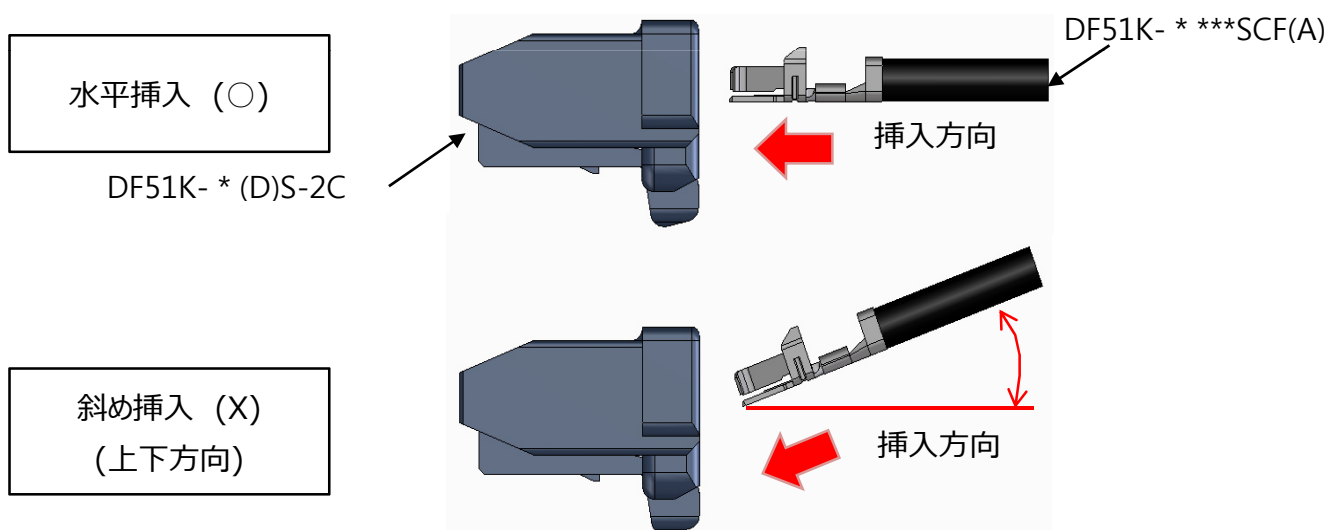
3.3.圧着ケース挿入

圧着された端子のケーブルを持って、圧着ケースの各端子穴に挿入する。

(下図の矢印方向に端子を挿入する。)



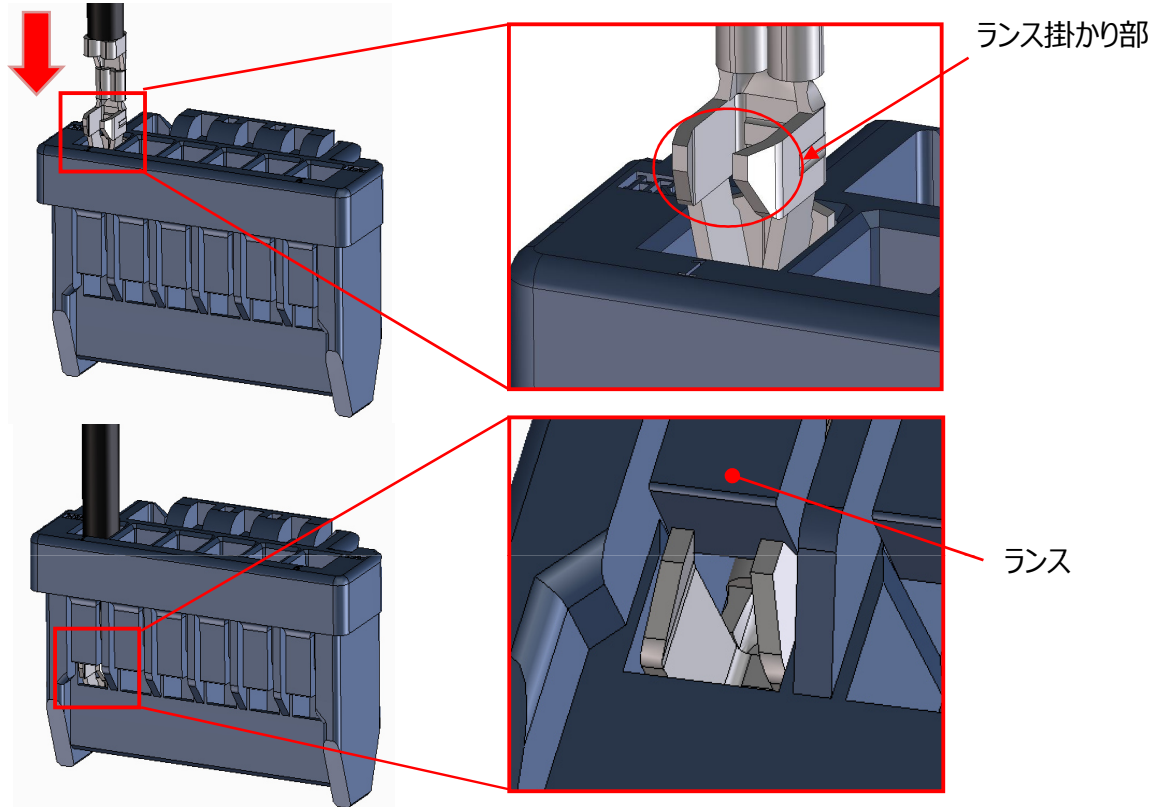
・性能信頼性を維持するため、圧着端子(DF51K-****SCF(A))を斜めに挿入しないで下さい。



端子挿入状態確認

圧着プラグ端子のランス掛り部が圧着ケースのランスに掛っていることを確認する。

挿入方向



※圧着端子のリペアについて

一度挿入した圧着端子を抜く時は、DF-C-PO(B)、又は先の尖った針などを使い
モールドランスを持ち上げながらケーブルを引っ張って引き抜いて下さい。

リペアを行ったことでランス強度が低下している可能性があります。リペアを行った
圧着ケースは再利用せずに新しい圧着ケースをご使用下さい。

