

# 2mmピッチ 完全ロック 基板対ケーブル用コネクタ(UL, C-UL規格認定品)

## DF51Kシリーズ



### ■ 特長

#### 1. 完全ロックによる明確なクリック感と確実な接続

嵌合時の挿入力ピークを合わせることで、明確なクリック音およびクリック感を実現し、半嵌合を防止します。(図①をご参照ください。)

#### 2. 豊富なバリエーション

ストレート/ライトアングルを1列/2列の各端子配列にて用意し、基板設計の自由度を広げています。また、めっきも目的に応じて、「金」「すず」を選択出来るため、様々なニーズに対応しています。

#### 3. 優れた作業性及び省スペース実装が可能

芯数によってロックレバーの幅が広く取れるため、作業性良好です。また、センターロックタイプはサイドロックタイプに比べ、ロック解除に必要なスペースが小さいため、省スペースにも貢献できます。(図②をご参照ください。)

#### 4. 誤挿入防止

嵌合時の逆挿入、異極間挿入に対し、視覚的、構造的による防止機構を付加しています。(図③をご参照ください。)

#### 5. ポッティング(樹脂充填)対応

ストレートピンヘッダーは、3mmまでのポッティング処理に対応しています。(図③を参照ください。)

#### 6. DF11シリーズと圧着工具共用化

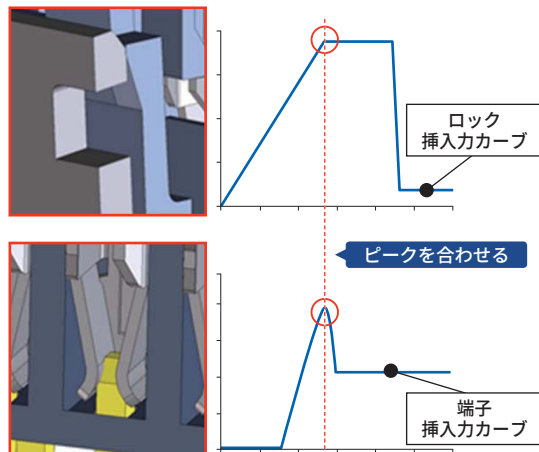
適合番線は、AWG #22~30の広範囲をカバーしています。(但し、DF11の圧着端子は共用ではありません。)

#### 7. UL, C-UL規格準拠

### ■ 用途

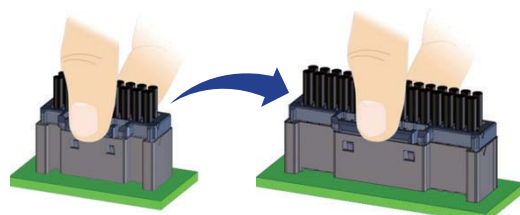
事務機、産業機器全般、産業用ロボット、遊戯機器、医療機器

#### ◆ 確実な接続

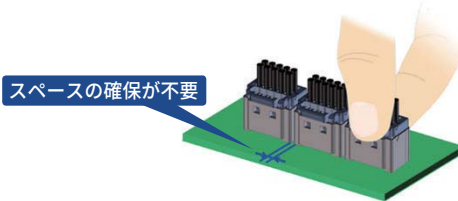


挿入力のピークを合わせることで、明確なクリック音およびクリック感

図①



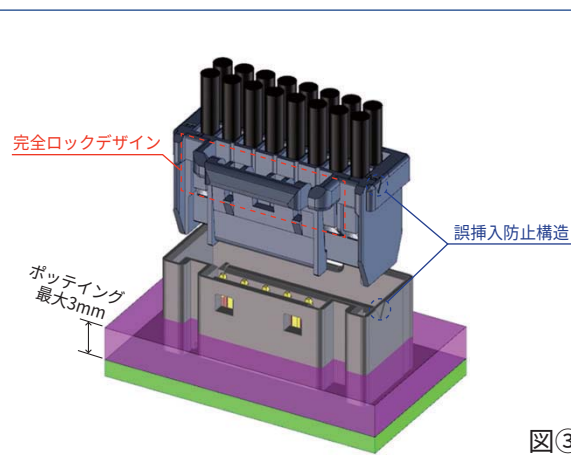
芯数が増えてもロックレバーの幅が広く取れるため、操作しやすい



スペースの確保が不要

ロック解除に必要なスペースが不要

図②



図③

## ■ 製品規格

定格	定格電流(注1)	AWG#22~24	AWG#26	AWG#28	AWG#30	使用温度範囲	-55°C to 105°C (注 2)
		2A	1.5A	1A	0.5A	使用湿度範囲	20% to 80% (注 3)
	定格電圧	AC/DC 250V				保存温度範囲	-10°C to 60°C (注 4)
						保存湿度範囲	40% to 70% (注 4)

UL, C-UL安全規格認定規格値	定格電流 (注1)	AWG#22	AWG#24~28	AWG#30	完全規格ファイルNo. CL, C-UL : E132750
	定格電圧	AC/DC 30V			

項目	規格	条件
1. 絶縁抵抗	1000MΩ以上DC 500V	DC 500Vで測定する
2. 耐電圧	せん絡・絶縁破壊がないこと	AC 650Vの電圧を1分間印加する
3. 接触抵抗	30mΩ以下	20mV以下、1mA (DC又は1000Hz) で測定
4. 耐震性	1μs以上の瞬断がないこと	周波数 10~55Hz、片振幅 0.75mm、3方向 各10サイクル
5. 耐衝撃性	1μs以上の瞬断がないこと	加速度490m/s <sup>2</sup> 、11ms、正弦半波3方向 各3回
6. 耐湿性	接触抵抗:30mΩ以下、絶縁抵抗:500MΩ以上	温度 40±2°C、湿度 90~95%、96時間放置
7. 温度サイクル	接触抵抗:20mΩ以下、絶縁抵抗:1,000MΩ以上	-55°C : 30分 → 105°C : 30分 5サイクル
8. 挿抜寿命	接触抵抗:20mΩ以下	すずめっき:挿抜30回、 金めっき:挿抜50回
9. はんだ耐熱性	性能に影響する樹脂部の溶解がないこと	フローはんだ : 260°C、5秒 手はんだ : はんだごて温度270°C、3秒

(注1) 定格電流は使用する電線サイズにより異なります。ヘッダーのみの定格は2Aです。

(注2) 通電時の温度上昇を含みます。

(注3) 結露のない状態でご使用ください。

(注4) ここでの保存とは、基板搭載前の未使用品に対する長期保管状態を表わします。

基板搭載後の無通電状態及び、輸送時などの一時保管状態では、使用温湿度範囲が適用されます。

## ■ 材質 / 処理

製品	部品	材質	処理	UL規格
ピンヘッダー	絶縁物	PBT (ガラス強化)	黒色	UL94V-0
	端子	黄銅	スズめっき、金めっき	—
圧着端子	絶縁物	PBT (ガラス強化)	黒色	UL94V-0
ソケット用圧着端子	端子	リン青銅	スズめっき、金めっき	—

## ■ 製品番号の構成

製品番号から製品の仕様をご判断頂く際にご利用ください。

### ● コネクタ

**DF51K # - \* P - 2 DSA**

① ② ③ ④ ⑤ ⑥

### ● 圧着端子

**DF51K - 2428 SCF A**

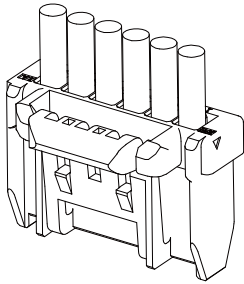
① ⑦ ⑧ ⑨

① シリーズ名: DF51K	⑥ 結線部形能/端子形状 DSA: ストレートディップ DS : ライトアングルディップ C : 圧着ケース
② 形状種別 無 : ガイドボス無し B : ガイドボス付き	⑦ 適合電線サイズ 22 : AWG#22 2428 : AWG#24~28 30 : AWG#30
③ 極数 シングルロウ : 2~6 ダブルロウ : 4~30	⑧ 形能種別/梱包種類 SC : ソケットコンタクト・ばら SCF : ソケットコンタクト・リール
④ コネクタ種別 P : シングルロウピンヘッダー S : シングルロウソケット DP : ダブルロウピンヘッダー DS : ダブルロウソケット	⑨ めっき種別 無 : すずめっき A : 金めっき
⑤ コンタクトピッチ : 2mm	

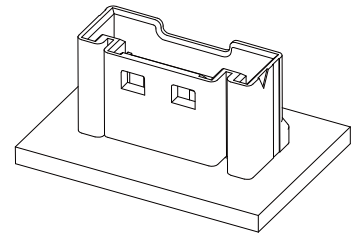
## ■ 適合組み合わせ一覧

### ● シングルロウ

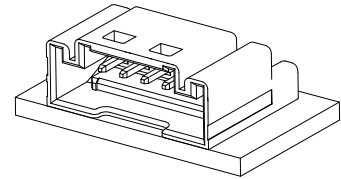
圧着ソケット (ケーブル側)	ソケット圧着端子
DF51K-*S-2C	DF51K-22SC(F)(A)
	DF51K-2428SC(F)(A)
	DF51K-30SC(F)(A)



ストレートピンヘッダー
DF51K(B)-*P-2DSA

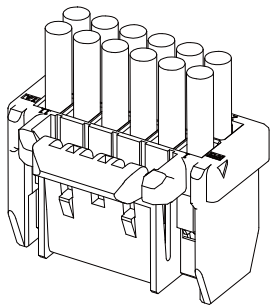


ライトアングルピンヘッダー
DF51K(B)-*P-2DS

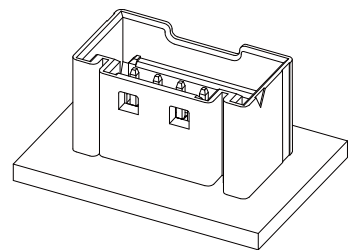


### ● ダブルロウ

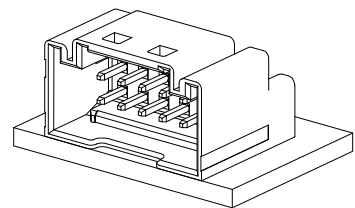
圧着ソケット (ケーブル側)	ソケット圧着端子
DF51K-*DS-2C	DF51K-22SC(F)(A)
	DF51K-2428SC(F)(A)
	DF51K-30SC(F)(A)



ストレートピンヘッダー
DF51K(B)-*DP-2DSA

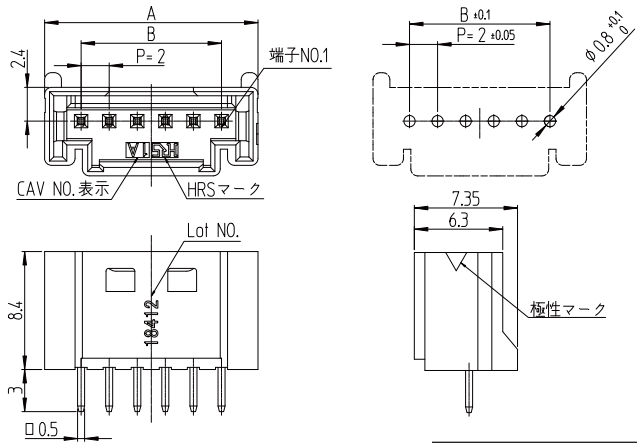
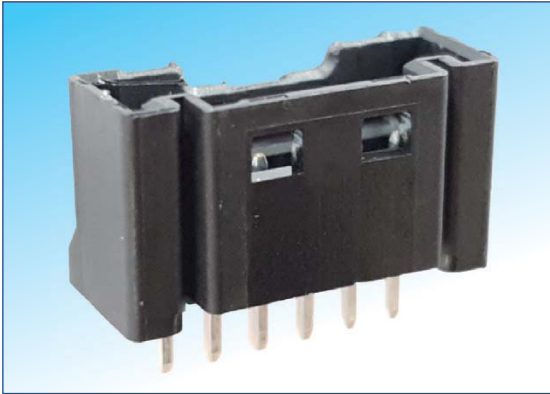


ライトアングルピンヘッダー
DF51K(B)-*P-2DS



## ■ シングルロウ ストレートピンヘッダー

推奨基板寸法図 (t=1.6mm)



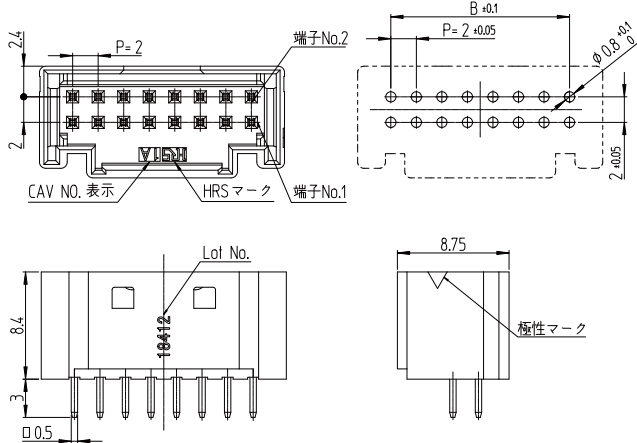
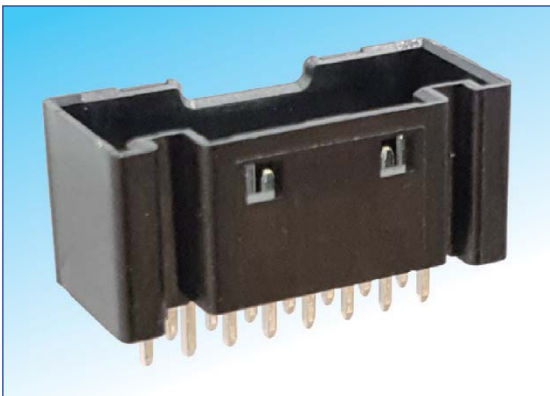
[仕様番号]-\*\*, (8\*\*)  
00: すずめっき  
05: 金めっき

製品番号	HRS No.	極数	A	B
DF51K-2P-2DSA(8**)	480-0542-0 **	2	7.2	2
DF51K-3P-2DSA(8**)	480-0543-0 **	3	9.2	4
DF51K-4P-2DSA(8**)	480-0544-0 **	4	11.2	6
DF51K-5P-2DSA(8**)	480-0545-0 **	5	13.2	8
DF51K-6P-2DSA(8**)	480-0546-0 **	6	15.2	10

(注1) 販売数量は1パック(100個入)単位ですので、パック単位でご注文ください。

## ■ ダブルロウ ストレートピンヘッダー

推奨基板寸法図 (t=1.6mm)



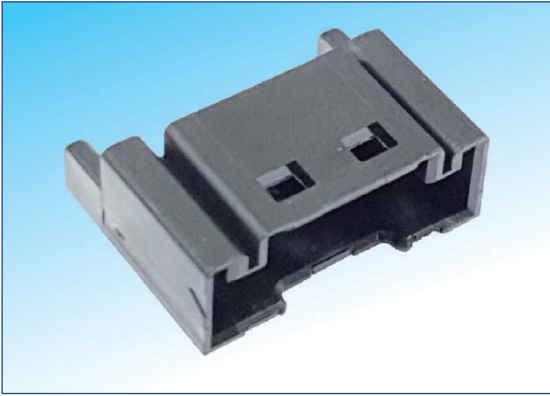
[仕様番号]-\*\*, (8\*\*)  
00: すずめっき  
05: 金めっき

製品番号	HRS No.	極数	A	B
DF51K-4DP-2DSA(8**)	480-0547-0 **	4	7.2	2
DF51K-6DP-2DSA(8**)	480-0548-0 **	6	9.2	4
DF51K-8DP-2DSA(8**)	480-0549-0 **	8	11.2	6
DF51K-10DP-2DSA(8**)	480-0550-0 **	10	13.2	8
DF51K-12DP-2DSA(8**)	480-0551-0 **	12	15.2	10
DF51K-14DP-2DSA(8**)	480-0552-0 **	14	17.2	12
DF51K-16DP-2DSA(8**)	480-0553-0 **	16	19.2	14

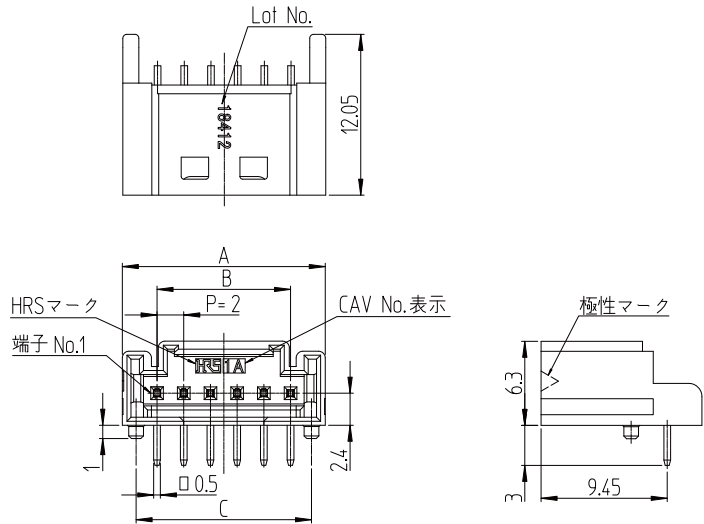
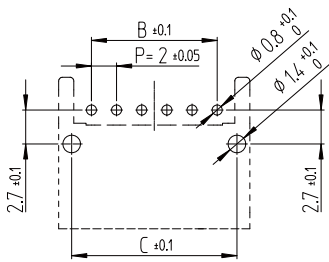
製品番号	HRS No.	極数	A	B
DF51K-18DP-2DSA(8**)	480-0554-0 **	18	21.2	16
DF51K-20DP-2DSA(8**)	480-0555-0 **	20	23.2	18
DF51K-22DP-2DSA(8**)	480-0556-0 **	22	25.2	20
DF51K-24DP-2DSA(8**)	480-0557-0 **	24	27.2	22
DF51K-26DP-2DSA(8**)	480-0558-0 **	26	29.2	24
DF51K-28DP-2DSA(8**)	480-0559-0 **	28	31.2	26
DF51K-30DP-2DSA(8**)	480-0560-0 **	30	33.2	28

(注1) 販売数量は1パック(100個入)単位ですので、パック単位でご注文ください。

## ■ Single-row Right Angle Header



推奨基板寸法図 (t=1.6mm)



※ 図はガイドボス有タイプになります。

[仕様番号]-\*\*、(8\*\*)  
00: ずずめつき  
05: 金めつき

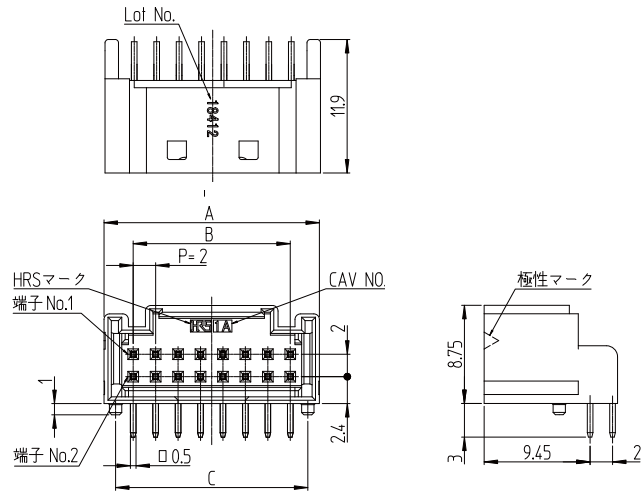
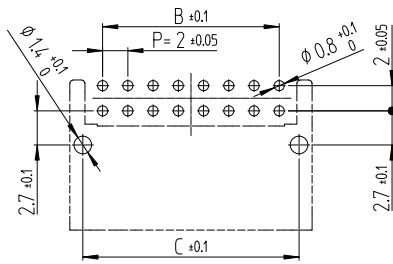
製品番号	HRS No.	ガイドボス	極数	A	B	C	梱包数
DF51KB-2P-2DS(8**)	480-0587-0 **	有	2	7.2	2	5.14	420
DF51KB-3P-2DS(8**)	480-0588-0 **	有	3	9.2	4	7.14	330
DF51K-4P-2DS(8**)	480-0589-0 **	無	4	11.2	6	—	270
DF51K-5P-2DS(8**)	480-0590-0 **	無	5	13.2	8	—	230
DF51K-6P-2DS(8**)	480-0591-0 **	無	6	15.2	10	—	200

(注) トレー梱包はトレー梱包数の整数倍にてご注文ください。

## ■ダブルロウ ライトアングルピンヘッダー



推奨基板寸法図 (t=1.6mm)



※ 図はガイドボス有タイプになります。

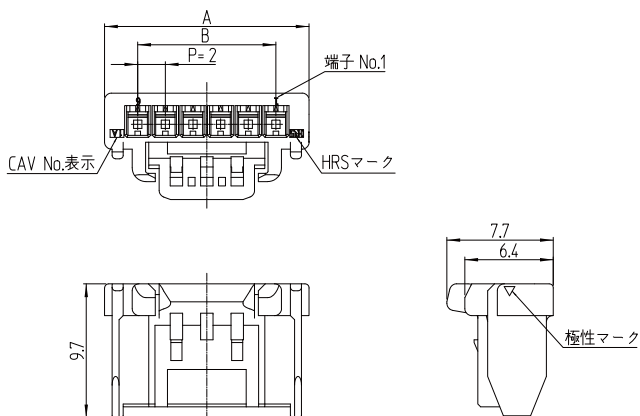
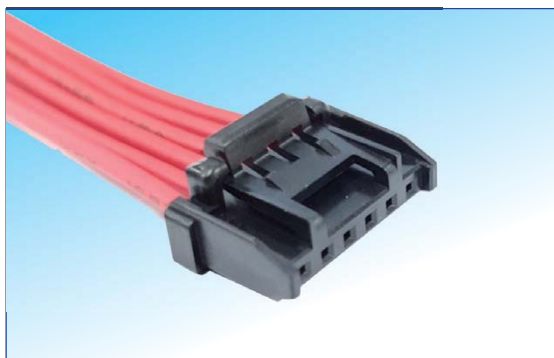
[仕様番号]-\*\*、(8\*\*)  
00: すずめっき  
05: 金めっき

製品番号	HRS No.	ガイドボス	極数	A	B	C	極数
DF51KB-4DP-2DS(8**)	480-0592-0 **	有	4	7.2	2	5.14	420
DF51KB-6DP-2DS(8**)	480-0593-0 **	有	6	9.2	4	7.14	330
DF51K-8DP-2DS(8**)	480-0594-0 **	無	8	11.2	6	—	270
DF51K-10DP-2DS(8**)	480-0595-0 **	無	10	13.2	8	—	230
DF51K-12DP-2DS(8**)	480-0596-0 **	無	12	15.2	10	—	200
DF51K-14DP-2DS(8**)	480-0597-0 **	無	14	17.2	12	—	170
DF51K-16DP-2DS(8**)	480-0598-0 **	無	16	19.2	14	—	150
DF51K-18DP-2DS(8**)	480-0599-0 **	無	18	21.2	16	—	140
DF51K-20DP-2DS(8**)	480-0600-0 **	無	20	23.2	18	—	130
DF51K-22DP-2DS(8**)	480-0601-0 **	無	22	25.2	20	—	120
DF51K-24DP-2DS(8**)	480-0602-0 **	無	24	27.2	22	—	110
DF51K-26DP-2DS(8**)	480-0603-0 **	無	26	29.2	24	—	100
DF51K-28DP-2DS(8**)	480-0604-0 **	無	28	31.2	26	—	90
DF51K-30DP-2DS(8**)	480-0605-0 **	無	30	33.2	28	—	90

(注) トレー梱包はトレー梱包数の整数倍にてご注文ください。

## ■ 圧着ソケット

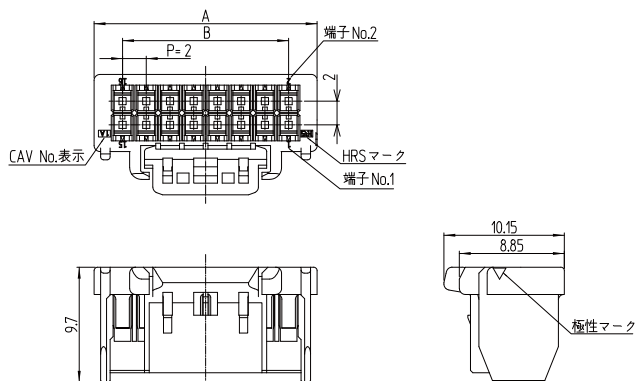
### ● シングルロウ



製品番号	HRS No.	極数	A	B
DF51K-2S-2C	480-0561-0 00	2	6.8	2
DF51K-3S-2C	480-0562-0 00	3	8.8	4
DF51K-4S-2C	480-0563-0 00	4	10.8	6
DF51K-5S-2C	480-0564-0 00	5	12.8	8
DF51K-6S-2C	480-0565-0 00	6	14.8	10

(注1)販売数量は1パック(100個入)単位ですので、パック単位でご注文ください。

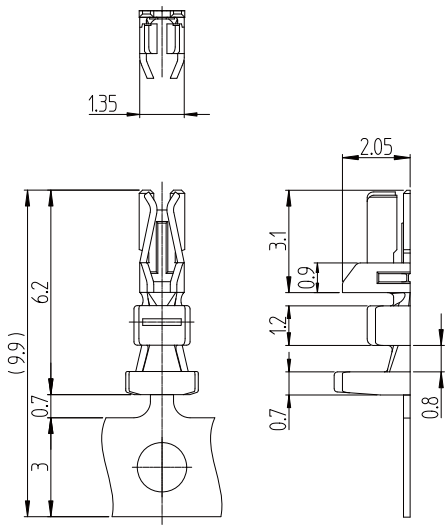
### ● ダブルロウ



製品番号	HRS No.	極数	A	B
DF51K-4DS-2C	480-0567-0 00	4	6.8	2
DF51K-6DS-2C	480-0568-0 00	6	8.8	4
DF51K-8DS-2C	480-0569-0 00	8	10.8	6
DF51K-10DS-2C	480-0570-0 00	10	12.8	8
DF51K-12DS-2C	480-0571-0 00	12	14.8	10
DF51K-14DS-2C	480-0572-0 00	14	16.8	12
DF51K-16DS-2C	480-0573-0 00	16	18.8	14
DF51K-18DS-2C	480-0574-0 00	18	20.8	16
DF51K-20DS-2C	480-0575-0 00	20	22.8	18
DF51K-22DS-2C	480-0576-0 00	22	24.8	20
DF51K-24DS-2C	480-0577-0 00	24	26.8	22
DF51K-26DS-2C	480-0578-0 00	26	28.8	24
DF51K-28DS-2C	480-0579-0 00	28	30.8	26
DF51K-30DS-2C	480-0580-0 00	30	32.8	28

(注1)販売数量は1パック(100個入)単位ですので、パック単位でご注文ください。

## ■ ソケット圧着端子



製品番号	HRS No.	数量	処理
DF51K-22SCF	480-0581-0 00	1リール 10,000本巻	すずめっき
DF51K-22SC	480-0582-0 00	1パック 100本入	
DF51K-2428SCF	480-0583-0 00	1リール 10,000本巻	
DF51K-2428SC	480-0584-0 00	1パック 100本入	
DF51K-30SCF	480-0585-0 00	1リール 10,000本巻	
DF51K-30SC	480-0586-0 00	1パック 100本入	
DF51K-22SCFA	480-0612-0 00	1リール 10,000本巻	金めっき
DF51K-22SCA	480-0613-0 00	1パック 100本入	
DF51K-2428SCFA	480-0614-0 00	1リール 10,000本巻	
DF51K-2428SCA	480-0615-0 00	1パック 100本入	
DF51K-30SCFA	480-0616-0 00	1リール 10,000本巻	
DF51K-30SCA	480-0617-0 00	1パック 100本入	

### ● 適合電線 (すずめっき軟銅線)

導体サイズ(芯線構成)	被覆外径
AWG#22 (17本 / Ø 0.16mm)	Ø1.2 ~ Ø1.45mm
AWG#24 (11本 / Ø 0.16mm)	Ø0.9 ~ Ø1.45mm
AWG#26 (7本 / Ø 0.16mm)	
AWG#28 (7本 / Ø 0.127mm)	
AWG#30 (7本 / Ø 0.1mm)	Ø0.75 ~ Ø1.2mm

### ● 推奨電線

UL1061, UL1007 (2)

### ● ストリップ長

1.7 ~ 2.3mm

(注1) 適合電線以外の電線をご使用の際は、弊社営業担当へご相談ください。

(注2) DF51K-22SCF/SC/SCFA/SCAはUL1061専用。

## ■ 適用圧着工具

種類	製品番号	HRS NO.	使用電線	適合コンタクト
アプリケーション	AP105-DF11-22S	901-4529-7	UL1061 (注 3, 4)	DF51K-22SCF/SCFA
	AP105-DF11-2428S	901-4511-1	UL1007 (注 3) UL1061 (注 3)	DF51K-2428SCF/SCFA
	AP10-DF11-30S	901-4532-1	UL1007 (注 3) UL1061 (注 3)	DF51K-30SCF/SCFA
プレス本体	CM-105C	901-0001-0	—————	—————
手動圧着工具	HT801/DF11-22S(A)	Under developing	UL1061 (注 4, 5)	DF51K-22SC/SCA
	HT801/DF11-2428S(A)	Under developing	UL1007 (注 4) UL1061 (注 4)	DF51K-2428SC/SCA
	HT801/DF11-30S(A)	Under developing	UL1007 (注 4) UL1061 (注 4)	DF51K-30SC/SCA
抜き工具	DF-C-PO(B)	550-0179-2	—————	DF51K-*****SCF/SCFA

(注1) 圧着作業につきましては、「圧着基準書」、「圧着条件表」に則り実施ください。

(注2) 弊社指定の工具以外が原因で発生した問題につきましては、保証の対象外となります。

(注3) アプリケータは、歯形交換(別途販売)により使用電線を変更する事ができます。

(注4) 使用電線は、UL1061 AWG#22に限ります。

(注5) DF11の圧着端子とは互換できません。

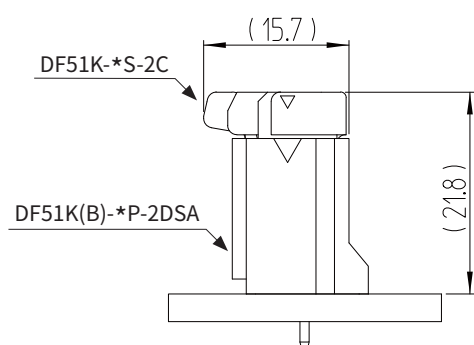
(注6) 手動圧着工具に関しましては弊社営業担当へご相談下さい。



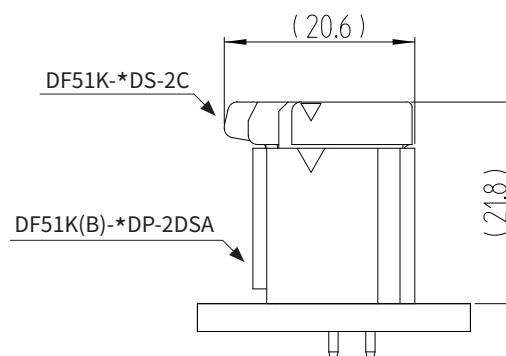
## ■ 嵌合寸法図

### ● ケーブル対基板(ストレートピンヘッダー)接続

[シングルロウ]

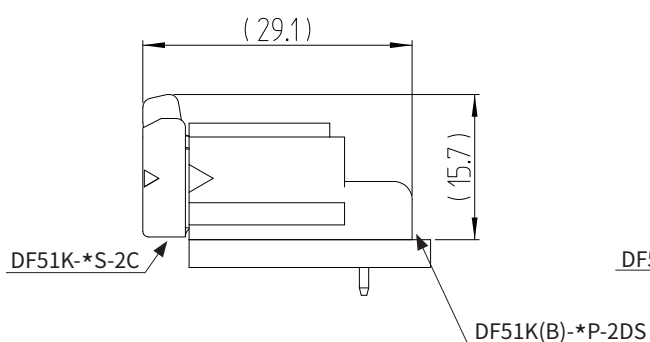


[ダブルロウ]

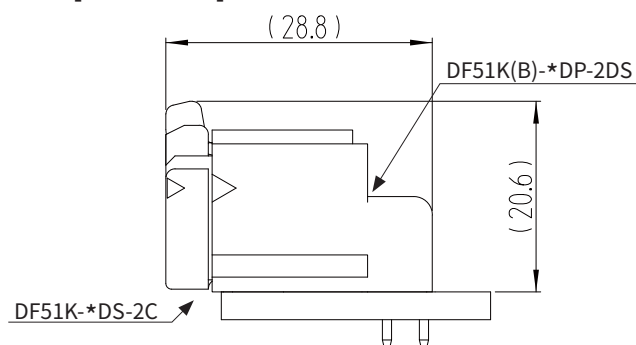


### ● ケーブル対基板(ライトアングルピンヘッダー)接続

[シングルロウ]



[ダブルロウ]



## ■ 使用上のご注意

1. コネクタを抜く際に、無理に引き抜こうとしますとコネクタを破損する恐れがあります。抜きにくいときは、一度軽く押し込んでからロックを操作するようにしてください。  
挿抜時に於ける取扱い上の注意事項は別途「DF51Kシリーズ挿抜手順書(DOC180208-010)」をご参照ください。
2. 圧着ソケットへ圧着端子を挿入する際は、性能信頼性を維持するため、斜めに挿入しないでください。  
ハーネス時に於ける取扱い上の注意事項は別途「DF51Kシリーズハーネス手順書(DOC180330-002)」をご参照ください。

## ■ 使用環境について

環境条件が高温と低温を繰り返す様なセットのご使用は別途ご相談ください。

