

技術指定書 (TECHNICAL-SPECIFICATION)

決
裁

WRITTEN	DESIGNED	CHECKED	APPROVED	RELEASED
CHOI J.S 18.04.27	CHOI J.S 18.04.27	LIM S.M 18.04.27	LIM S.M 18.04.27	

番号 | DOC180208-010

SHEET

1/4

名称 (TITLE)

DF51K-SERIES
挿入・抜去の手順書

NO.	COUNT	DESCRIPTION OF REVISIONS	DESIGNED	CHECKED	DATE
△	-	形状変更による図交替	K.I.Y	L.S.M	18.07.11

1. 適用範囲

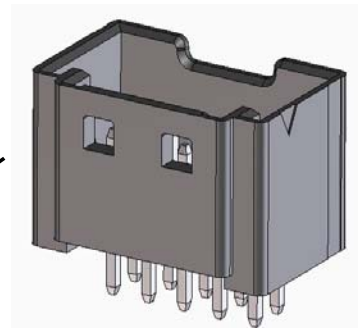
本書は、DF51Kシリーズの挿入・抜去を行う際の手順について規定するものです。

2. コネクタ品名

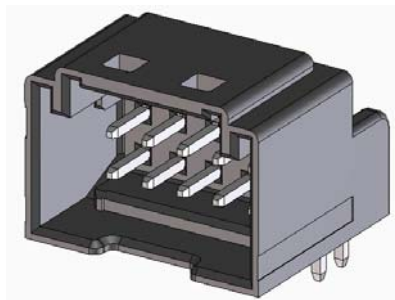
品名	名称
DF51K-*P(DP)-2DS(A)	ヘッダー
DF51K-*S(DS)-2C	圧着ソケット
DF51K-####SC(F)A	ソケット用圧着端子



DF51K-10DS-2C
+ DF51K-####SC(F)A



DF51K-10DP-2DSA



DF51K-10DP-2DS

図1.DF51Kシリーズ

3.作業手順

3-1.挿入

3-1-a.挿入位置合わせ

: 圧着ソケットとヘッダーの「ロック方向」を目安に位置合わせをしてください。

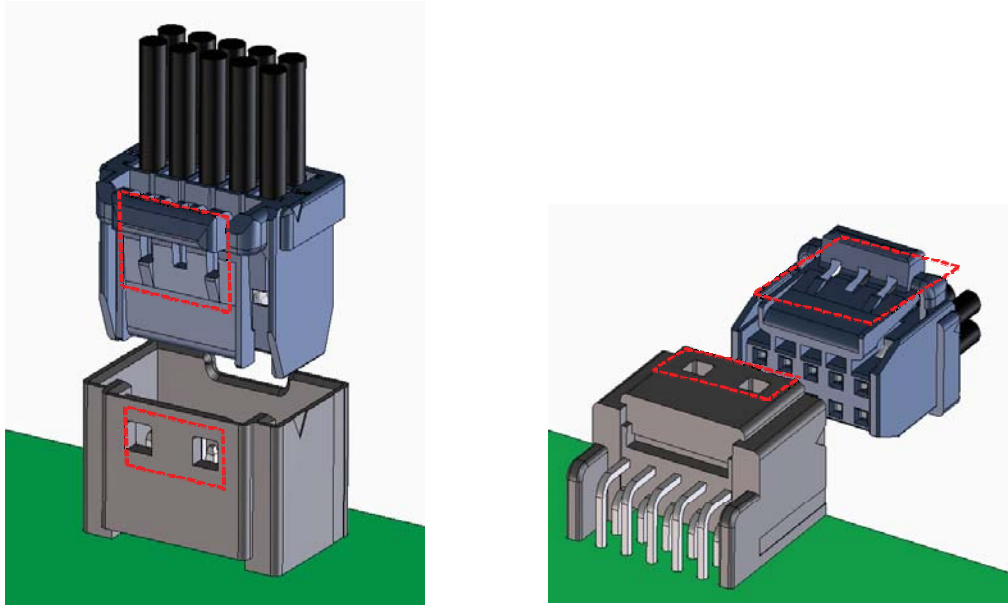


図2. 挿入位置合わせ方法

3-1-b.挿入

: 合わせた位置を保ちながら、ソケットを『カチッ』と音が鳴るまで挿入して下さい。
その際にロック部は押さないでください。

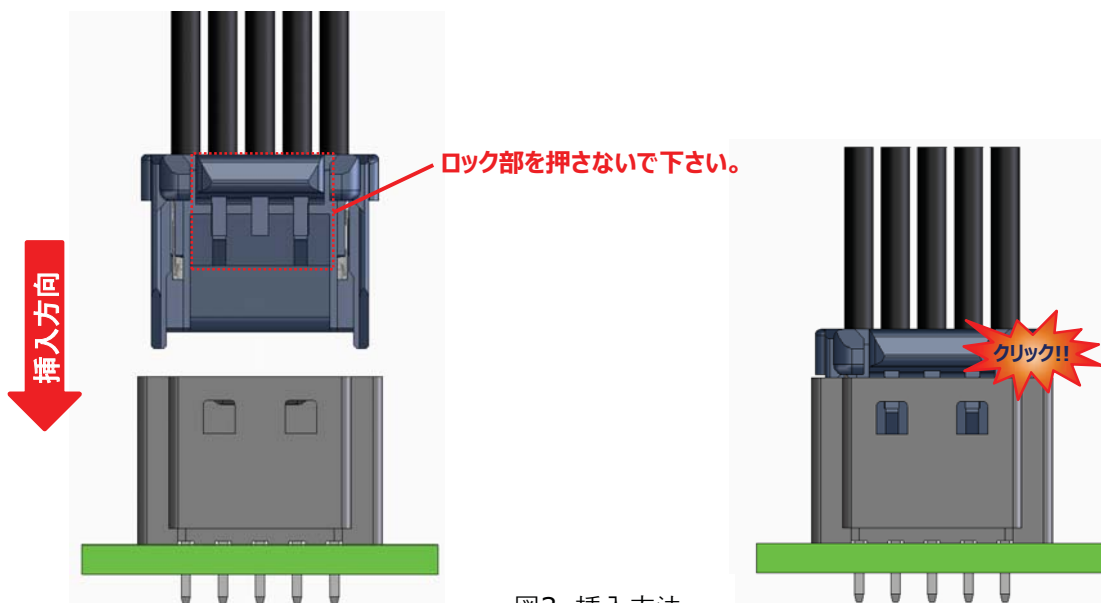


図3. 挿入方法

注意事項1：品質に悪影響を与える恐れがありますので、禁止マーク図4の様に、斜め挿入することはしないで下さい。

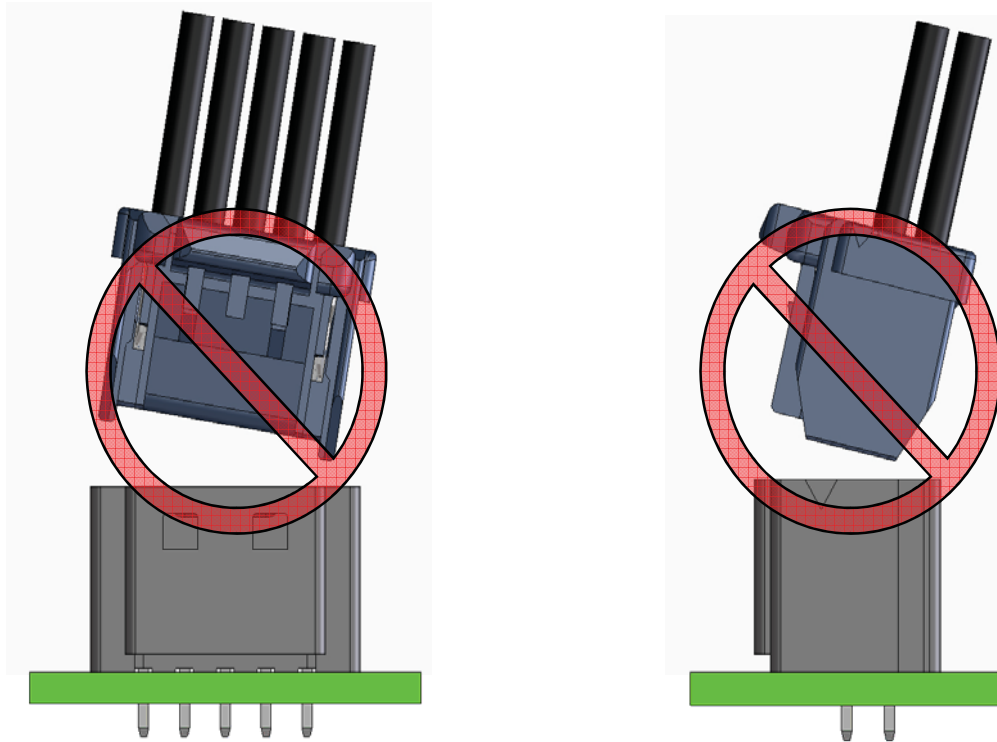


図4. 禁止挿入方法

3-1-c. 嵌合確認

：圧着ソケットが確実に嵌合されていることを確認下さい。

(ソケットのロックがヘッダーのロックに引っ掛っていることを、目視またはケーブルを掴んで軽く引っ張って確認して下さい。)

嵌合の外し方は3-2. 嵌合抜去をご確認下さい。

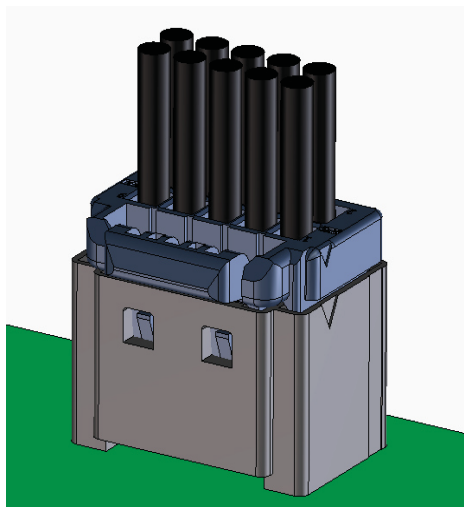


図5. 嵌合状態図

3-2. 嵌合抜去

3-2-a. ケーブルを掴む

: ケーブル全体をしっかりと掴んでください。

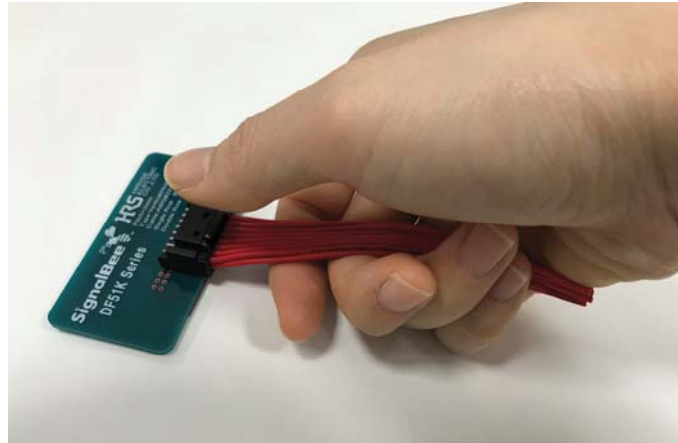


図6. ケーブル保持図

3-2-b. ロック解除

: ソケットのロックボタンを指で押しながら、ロックが解除している状態で、掴んでいるケーブルを垂直に引張ってください。

注) ロックが引っ掛ったまま抜去すると、適切な抜去が行えません。

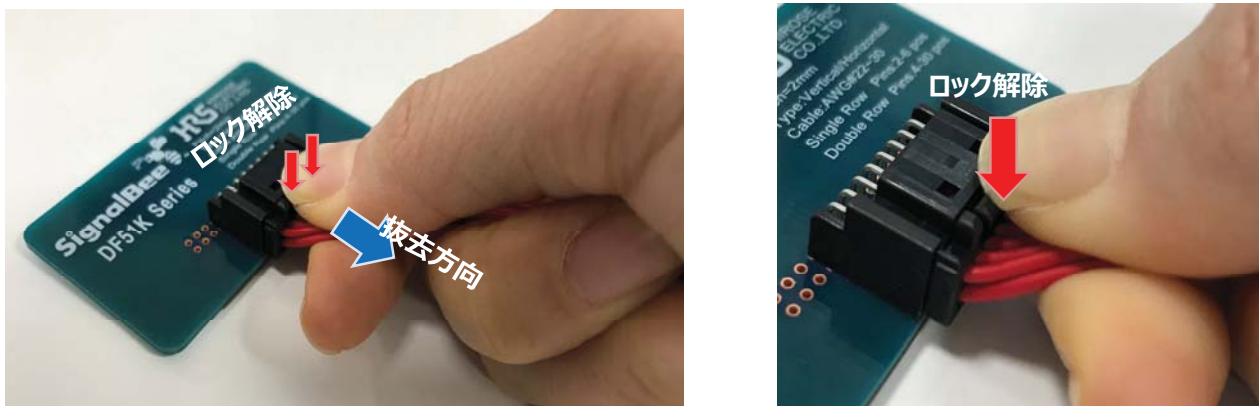


図7. ロック解除方法

4. 注意事項

- ・電気を流したまま挿抜は行わないでください。
- ・コネクタに過大な外力が加わりますと、障害や破損を引き起こす場合がありますので、無理な挿抜、落下衝撃、無理なケーブルの引っ張りや引き回しがないようにご配慮ください。