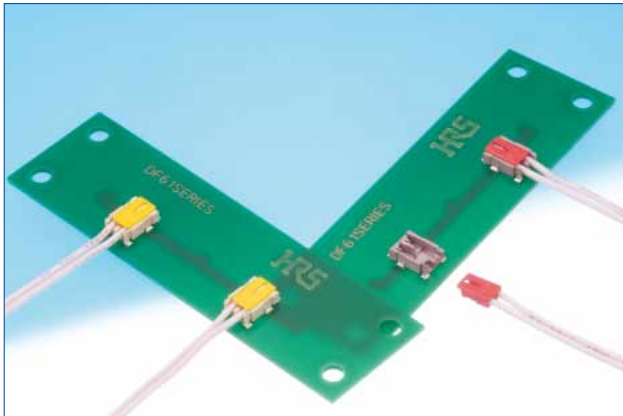


基板対ケーブル 小型電源用スウィングロックコネクタ

DF61シリーズ



■特長

1. スウィングロックによる強化ロック構造

独自の嵌合方式であるスウィングロック構造により、電線側のロック構造を強固にし、厳しい電線の引き回し及び負荷による電線抜けに強い構造となっています。

2. ケーブル保持強度を向上させるランス構造

嵌合時にヘッダーコネクタがモールドランスを抑える構造になっており、モールドランスの逃げを防止し、強度UPを図っています。

3. 小型ながら、高電圧に対応

端子間ピッチ2.2mmの小型ながら、沿面距離を確保することにより、350Vの高電圧に対応しております。

4. はんだ上がり防止

一体成形により端子とケースを密着させることで、はんだ上がりを防止しています。

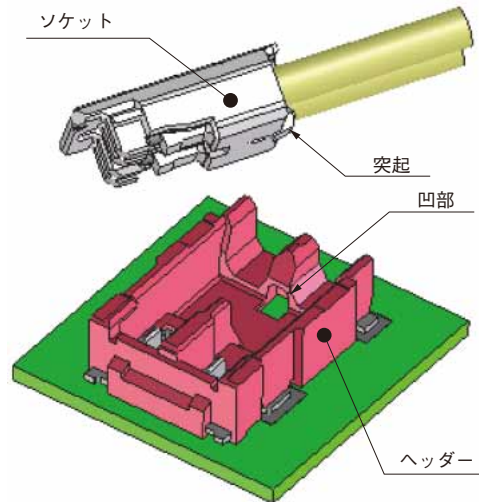
5. 高電流対応 MAX 5A (AWG#22)

メス側端子に高導電材を選定し、最適化された接触力により接触抵抗を抑えることで高電流に対応しております。

■用途

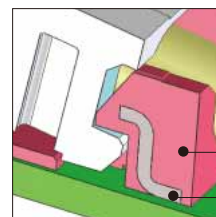
デジタルカメラ、デジタルビデオカメラ、LED照明、ノートパソコン、タブレットPC、ポータブル機器、各種電源機器等

スウィングロック構造説明図



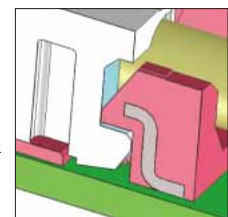
ソケット下面の突起はヘッダーの凹部に誘い込まれ、正しい嵌合位置にソケットを合わせます。

嵌合前



金属で補強

嵌合後

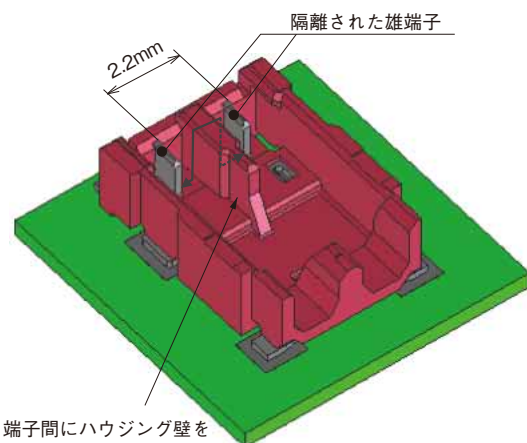


ヘッダーがソケットの突起部を押さえ込んでロック

ヘッダーハウジングの係止部に補強金具の一部を一体成形

ケーブル引っ張り強度 10N 以上

長い沿面距離を確保



端子間にハウジング壁を設けることにより、沿面距離を確保

■製品規格

定 格	定格電流	3.2A (AWG#26使用時) 4A (AWG#24使用時) 5A (AWG#22使用時)	使用温度範囲	-55~105°C (注1)
	定格電圧	AC/DC 350V	使用湿度範囲	20~80%
			保存温度範囲	-10~60°C (注2)
			保存湿度範囲	40~70% (注2)

項 目	規 格	条 件
1.絶縁抵抗	1000MΩ以上	DC500Vで測定
2.耐電圧	せん絡・絶縁破壊がないこと	AC1700Vを1分間印加する
3.接触抵抗	10mΩ以下	20mV以下、1mAで測定
4.耐振性	1μs以上の瞬断がないこと	周波数10~55Hz、片振幅 0.75mm、3方向 各10サイクル
5.耐衝撃性	1μs以上の瞬断がないこと	加速度 490m/s ² 、11ms、正弦半波3方向各3回
6.耐湿性	接触抵抗20mΩ以下、絶縁抵抗500MΩ以上	温度 40±2°C、湿度 90~95%、96時間放置
7.温度サイクル	接触抵抗20mΩ以下、絶縁抵抗500MΩ以上	(-55°C : 30分→5~35°C : 2~3分→85°C : 30分→5~35°C : 2~3分) 5サイクル
8.挿抜寿命	接触抵抗20mΩ以下	挿抜30回
9.はんだ耐熱性	性能に影響する樹脂部の溶解がないこと	リフロー：推奨温度プロファイルによる 手はんだ：はんだこて温度350±10°C、3sec

(注1) 通電時の温度上昇を含みます。

(注2) ここでの保存とは、基板搭載前の未使用品に対する長期保管状態を表わします。

基板搭載後の無通電状態及び、輸送時などの一時保管状態では、使用温湿度範囲が適用されます。

(注3) 上記の規格は本シリーズを代表するものです。個々の正式な取り交わしは、「納入仕様書」にてお願い致します。

■材質・処理

製 品	部 品	材 質	処 理	規 格
ヘッダー	絶縁物	LCP樹脂	レッド	UL94V-0
			イエロー	
			ベージュ	
	端子	黄銅	錫めっき	————
圧着ソケット	絶縁物	PBT	レッド	UL94V-0
			イエロー	
			白	
圧着端子	端子	銅合金	錫めっき	————

■製品番号の構成

製品番号から製品の仕様をご判断頂く際にご利用ください。

●コネクタ

DF **61** - ***** **P** - **2.2** **V**

① ② ③ ④ ⑤ ⑥

① シリーズ名：DF	⑤ ピッチ：2.2mm
② シリーズNo.：61	⑥ 結線部形態 V：SMT ストレートタイプ
③ 極数：2	
④ コネクタ種別 P：ヘッダー	

●コネクタ

DF **61** - ***** **S** - **2.2** **C**

① ② ③ ④ ⑤ ⑥

① シリーズ名：DF	⑤ ピッチ：2.2mm
② シリーズNo.：61	⑥ 結線部形態 C：圧着ケース
③ 極数：2	
④ コネクタ種別 S：ソケット	

●端子

DF **61** - **2630** **SCF**

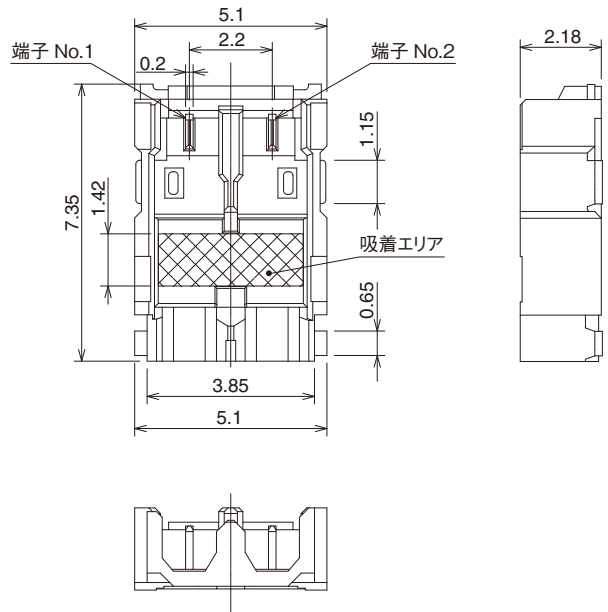
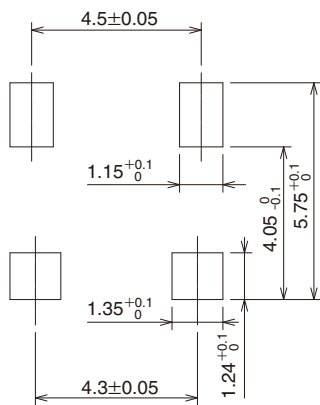
① ②

① 適合電線サイズ 2628：AWG#26～28 2226：AWG#22～26	② 形態種別／梱包種別 SCF：ソケット圧着端子・リール
---	---------------------------------

■ストレートヘッダー、SMT



推奨基板寸法図 (t=1mm)



【仕様番号】

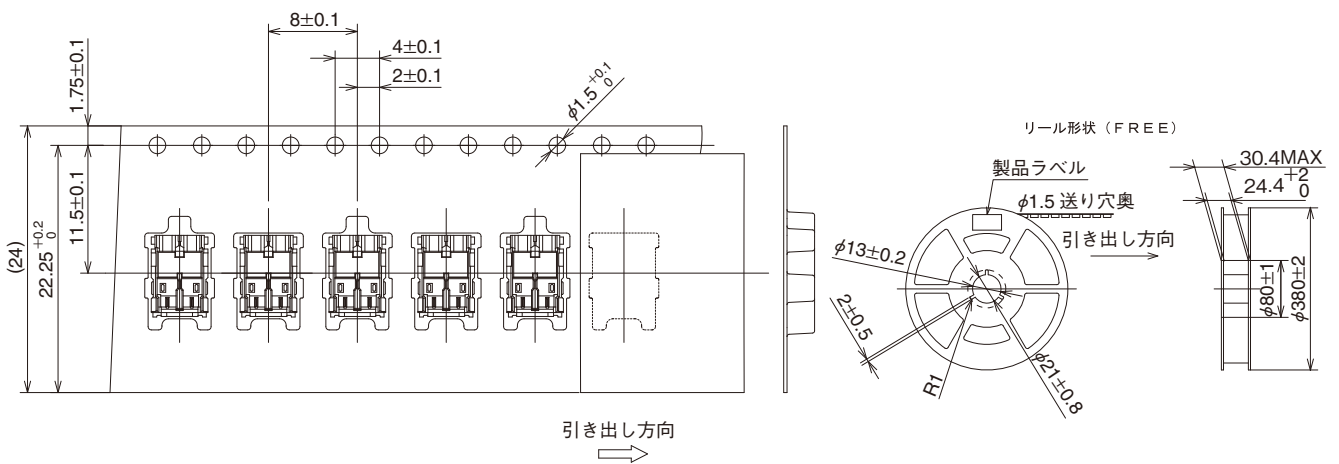
- (21) : 錫めっき、エンボス梱包、モールド色：レッド
- (22) : 錫めっき、エンボス梱包、モールド色：イエロー
- (23) : 錫めっき、エンボス梱包、モールド色：ベージュ

単位：mm

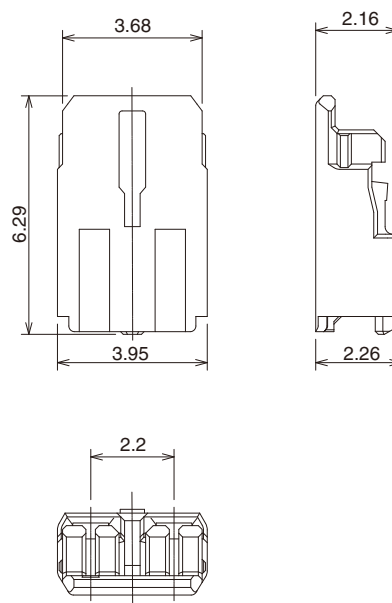
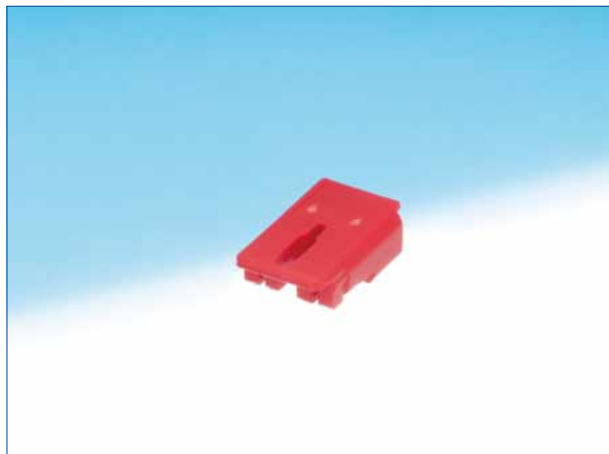
製品番号	HRS No.	極数	モールド色
DF61-2P-2.2V(21)	666-5001-1 21	2	レッド
DF61-2P-2.2V(22)	666-5001-1 22	2	イエロー
DF61-2P-2.2V(23)	666-5001-1 23	2	ベージュ

(注) エンボス梱包品は、リールの倍数にてご注文ください。(1 リール：3000個梱包)

●梱包図



■ソケット



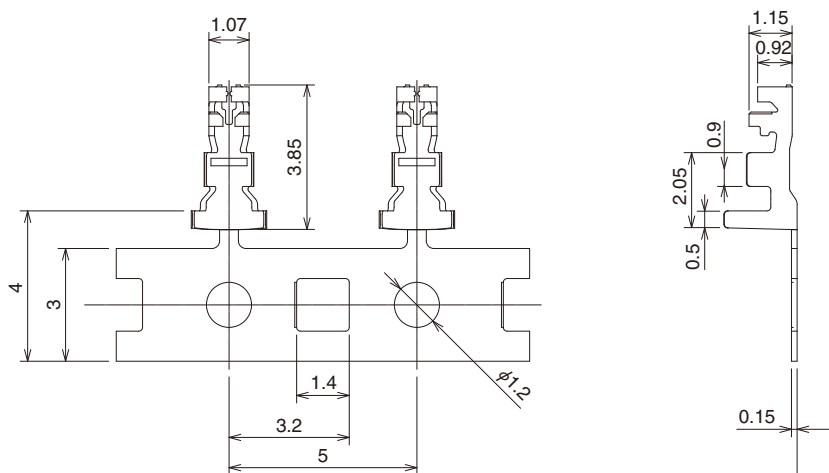
【仕様番号】

- (11) : 1パック1000個梱包、モールド色：レッド
- (12) : 1パック1000個梱包、モールド色：イエロー
- (13) : 1パック1000個梱包、モールド色：白

製品番号	HRS No.	極数	モールド色
DF61-2S-2.2C(11)	666-5002-4 11	2	レッド
DF61-2S-2.2C(12)	666-5002-4 12	2	イエロー
DF61-2S-2.2C(13)	666-5002-4 13	2	白

(注) 販売数量は1パック(1000個入り)単位ですので、パック単位でご注文ください。

■圧着端子



【仕様番号】

(41) : 1リール 18,000本巻き

製品番号	HRS No.	種別	数量	処理
DF61-2628SCF	666-5005-2 00	リール端子	1リール18,000本巻	錫めっき
DF61-2226SCF(41)	666-5004-0 41	リール端子	1リール18,000本巻	錫めっき

(注) 販売数量は1リール(18,000本巻き)単位ですので、リールの倍数にてご注文ください。

●適用電線範囲(錫めっき軟銅線)

導体サイズ	被覆外径
AWG#26~28	$\phi 0.7\text{mm} \sim \phi 1.1\text{mm}$
AWG#22~26	$\phi 0.7\text{mm} \sim \phi 1.3\text{mm}$

(注) 適用電線以外の電線をご使用の際は、弊社営業担当へご相談ください。

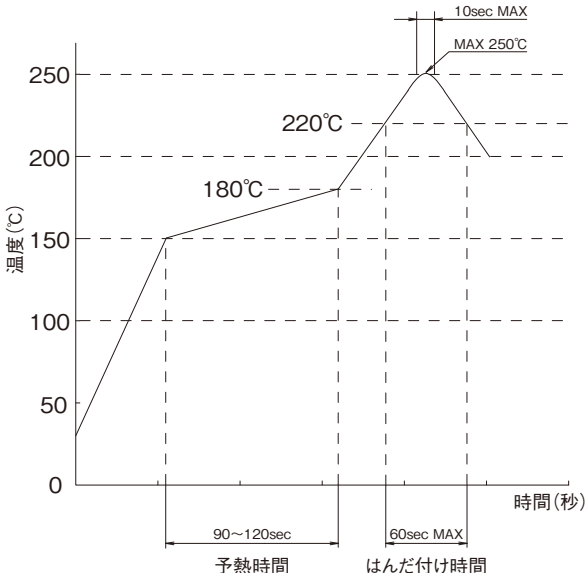
- 適合済み電線 UL10368 AWG#22, AWG#24, AWG#26, AWG#28
- ストリップ長 1.3~1.7mm

◆適用圧着工具

種類	製品番号	HRS No.	適合コンタクト
アプリケーション	AP105-DF61-2628S	901-4632-6 00	DF61-2628SCF
	AP105-DF61-2226S	901-4621-0 00	DF61-2226SCF
プレス本体	CM-105C	901-0001-0 00	—
ハンドツール	HT305/DF61-2628S	550-0305-5 00	DF61-2628SCF
	HT305/DF61-2226S	550-0304-2 00	DF61-2226SCF
抜き工具	DF-C-PO(B)	550-0179-2 00	DF61-2628SCF, DF61-2226-SCF

(注) 弊社指定の工具以外が原因で発生した問題につきましては、保証の対象外となります。

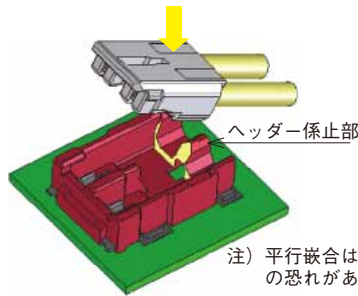
◆使用上のご注意

<p>1. 推奨温度プロファイル (鉛フリー実装対応)</p>	 <p>【適用条件】</p> <ol style="list-style-type: none"> 1.ピーク温度 : MAX250°C 2.加熱部 : 220°C以上、60sec以内 3.予熱部 : 150~180°C、90~120sec 4.回数 : 2回以内 <p>*測定は端子リード部としています。 クリームはんだの種類、メーカー、基板サイズ、その他の実装部材等の条件により異なる場合がありますので、実装状態を十分ご確認の上ご使用願います。</p> <p>(注1) この温度プロファイルは推奨値です。</p>
<p>2. 推奨手はんだ条件</p>	<p>はんだこて温度350±10°C、はんだ時間3秒以内</p>
<p>3. 推奨スクリーン厚さ・ 開口率(パターン面積比)</p>	<p>厚さ0.1mm、開口率：100%</p>
<p>4. 基板の反り</p>	<p>コネクタ両端部を基準とし、コネクタ中央部にてMax0.02mm</p>
<p>5. 洗浄条件</p>	<p>IPA洗浄可。(洗浄により、挿抜感等が変わることが考えられますので、洗浄は推奨致しません。その他の洗浄液をご使用の場合はご相談ください。)</p>
<p>6. 注意事項</p>	<ul style="list-style-type: none"> ■ソケットへ圧着端子を挿入する際は、性能信頼性を維持する為、斜めに挿入しないでください。 ■基板実装されていない状態での挿抜は、破損、端子の変形等の原因となりますので、ご注意ください。 ■電線を持つての抜去は、破損の原因となりますので、ご注意ください。 ■手はんだの際は、コネクタのフラックス上がりとなるフラックスの塗布は行わないでください。 ■本製品は製造ロットにより、成形品の色相に多少の違いを生じる場合がありますが、製品性能には影響ありません。 ■挿抜時に於ける取り扱い上の注意事項は別途『DF61 挿抜手順書』をご参照ください。

7. 挿抜操作方法

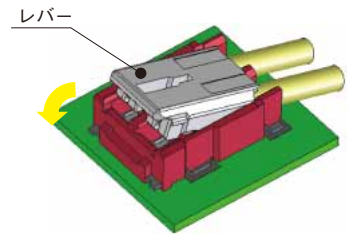
嵌合操作

①ヘッダー係止部を突き当て基準としてケーブル側を斜めに挿入

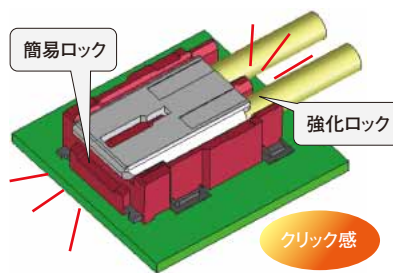


注) 平行嵌合はコネクタ破損の恐れがあります。

②ソケットの先端部を押す

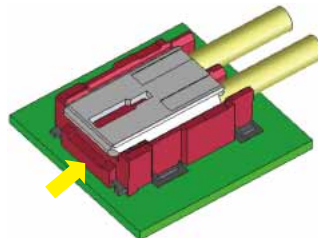


③完了

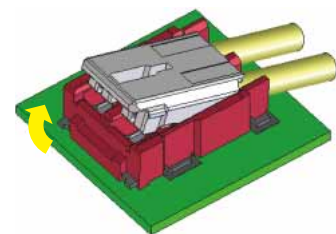


抜去操作

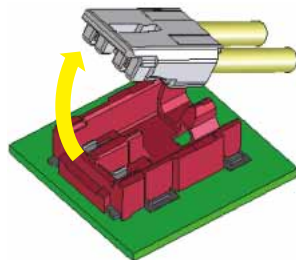
①ソケット先端部を引っ掛ける



②引き上げて簡易ロックを解除



③強化ロックも外れ、抜去完了



英知をつなげる
エレクトロニクス株式会社

ヒロセ電機株式会社

営業本部 神奈川県横浜市都筑区中川中央2丁目6番3号
電話 045 - 620 - 3491 (代表)