

3.96mmピッチ 内部電源用防水スリム中継コネクタ

DF63Wシリーズ



■特長

1. 最大14A通電可能

小型ながら最大14Aの通電が可能です。
(2芯、AWG#16電線使用時)

2. 狭所配線に適した、スリムで滑らかな外形

凸凹形状を極力なくした滑らかな外形となっているため配線時、周囲に配置されたケーブル等に引っかかりにくいデザインです。

また、コネクタ外周に金属が露出していないため、金属の筐体を介した端子間のショートが起こりにくい構造です。
(図①をご参照ください。)

3. IP67防水対応

嵌合状態にてIP67対応。(図②をご参照ください。)

4. 容易なハーネス工程

防水を採るためのワイヤーシール、ハウジングシールを製品に組込んでいます。圧着したケーブルをソケットへ挿入する事でハーネスが完成する容易な工程です。また、端子挿入時にシールを傷付けないように配慮した端子設計をしています。

5. 完全ロック構造

嵌合時、明確なクリック感があり堅牢な完全ロック構造です。配線時の半嵌合やコネクタ抜けを防止しています。

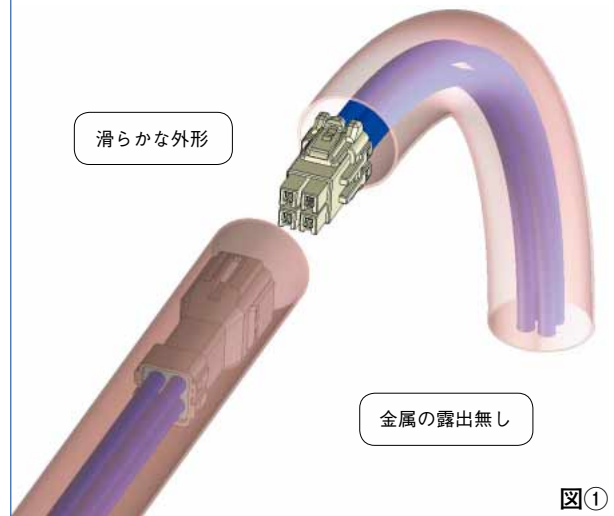
6. 幅広いケーブルに対応

ケーブルとの防水を保つワイヤーシールの穴径が異なる2種類の製品を取り揃え、幅広いケーブルの種類に対応しています。

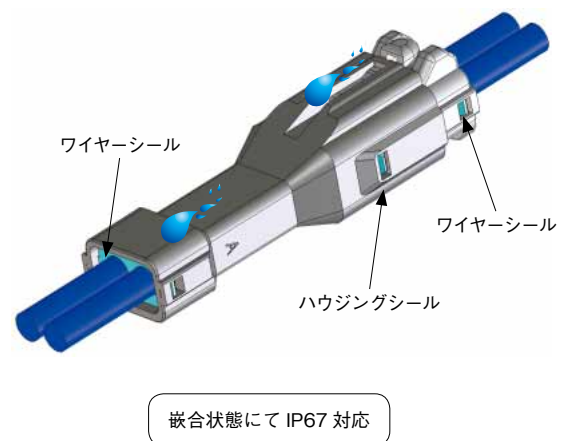
7. 多数個使いによる誤接続を防止

同一極数を多数個使う場合には、誤接続を防止するため、嵌合部形状とモールド色の異なる2種類の製品がございます。

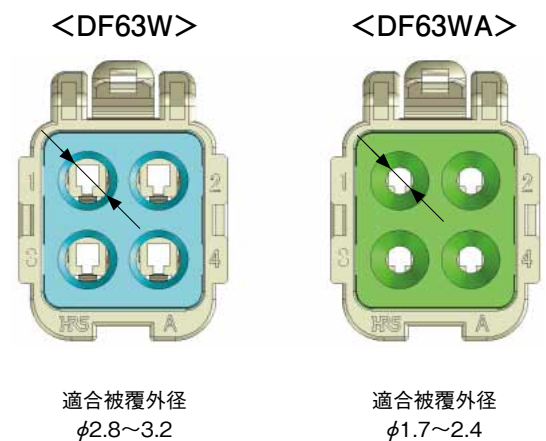
狭所配線に適した、スリムで滑らかな外形



IP67防水対応



幅広いケーブルに対応



製品規格

定 格	定格電流 (注1)	極数	AWG#16	AWG#18	AWG#20	AWG#22	使用温度範囲 -40~105℃(注2) 使用湿度範囲 20~80%
		2極	14A	11A	開発中		
		3極	13A	10A	開発中		
	4極	12A	9A	開発中			
定格電圧	AC/DC 630V					保存温度範囲 -10~60℃(注3) 保存湿度範囲 40~70%(注3)	

項 目	規 格	条 件
1.絶縁抵抗	1,000MΩ以上	DC500Vで測定
2.耐電圧	せん絡・絶縁破壊がないこと	AC1,500Vを1分間印加する
3.接触抵抗	10mΩ以下	20mV以下、100mA (DC又は1,000Hz)で測定する
4.耐振性	1μs以上の瞬断がないこと	周波数 10~55Hz、片振幅 0.75mm、3方向 各10サイクル
5.耐衝撃性	1μs以上の瞬断がないこと	加速度490m/s ² 、11ms、正弦半波3軸両方向各3回
6.耐湿性	接触抵抗：20mΩ以下 絶縁抵抗：500MΩ以上	温度 40±2℃、湿度 90~95%、96時間放置
7.温度サイクル	接触抵抗：20mΩ以下 絶縁抵抗：1,000MΩ以上	-55℃：30分 → 5~35℃：2~3分 → 105℃：30分 →5~35℃：2~3分、5サイクル
8.挿抜寿命	接触抵抗20mΩ以下	挿抜回数:30回

(注1) 記載された電流値を全ピンに流した場合の許容電流となります。

定格以上の電流を複数回路に分岐して通電する場合、定格以上の通電となることがありますのでご注意ください。

(注2) 通電時の温度上昇を含みます。

(注3) ここでの保存とは、基板搭載前の未使用品に対する長期保管状態を表わします。

基板搭載後の無通電状態及び、輸送時などの一時保管状態では、使用温湿度範囲が適用されます。

材質・処理

製 品	部 品	材 質	色・処理	UL難燃グレード
プラグ圧着端子	端 子	銅合金	錫めっき	—
ソケット圧着端子	端 子	銅合金	錫めっき	—
圧着プラグソケット	ハウジング	PBT樹脂	黒色	UL94V-0
	シール	シリコーンゴム	青または緑	—
圧着ソケット	ハウジング	PBT樹脂	黒色	UL94V-0
	シール	シリコーンゴム	青または緑	—

製品番号の構成

製品番号から製品の仕様をご判断頂く際にご利用ください。

●コネクタ

DF 63W - * S - 3.96 C

① ② ③ ④ ⑤ ⑥ ⑦

①シリーズ名 : DF	⑤コネクタ種別 S：ソケット EP：中継プラグソケット
②シリーズNo. : 63W	⑥コンタクトピッチ : 3.96mm
③電線被覆外径 無：φ2.8mm~φ3.2mm A：φ1.7mm~φ2.4mm	⑦結線部形態 C：圧着ケース
④極数 : 2,3,4	

●端子

DF 63W - 1618 PCF

① ② ③ ④

①シリーズ名 : DF	④形態種別/梱包種別 SCF：ソケット圧着端子・リール SC：ソケット圧着端子・ばら PCF：プラグ圧着端子・リール PC：プラグ圧着端子・ばら
②シリーズNo. : 63(W)	
③適合電線サイズ 1618：AWG#16~18 2022：AWG#20~22	

■ プラグソケット

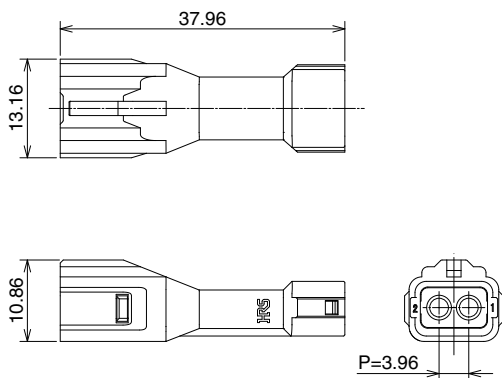
単位：mm



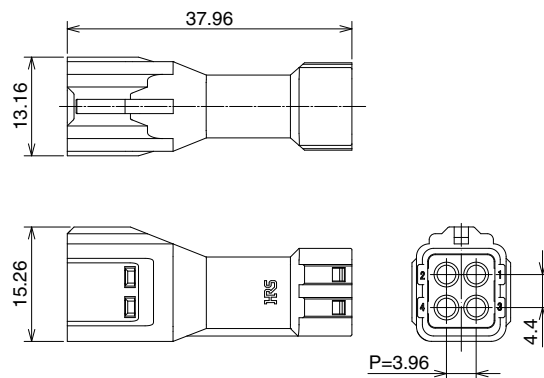
製品番号	HRS No.	極数	被覆外径
DF63W-2EP-3.96C	680-0605-9	2	φ2.8~φ3.2
DF63W-3EP-3.96C	680-0606-1	3	
DF63W-4EP-3.96C	680-0607-4	4	
DF63WA-2EP-3.96C	680-0609-0	2	φ1.7~φ2.4
DF63WA-3EP-3.96C	680-0610-9	3	
DF63WA-4EP-3.96C	680-0611-1	4	

(注1) 販売単位は1パック(100個入り)単位です。パック単位でご注文ください。

[2極]



[3~4極]



■ ソケット

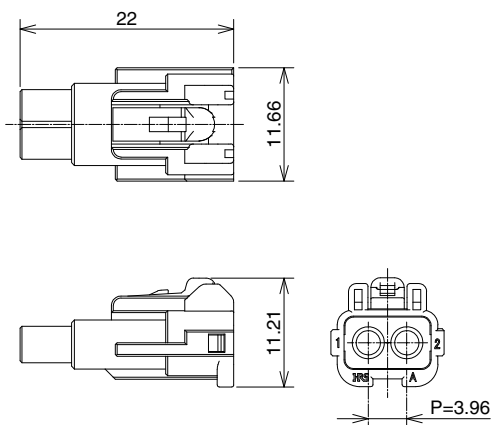
単位：mm



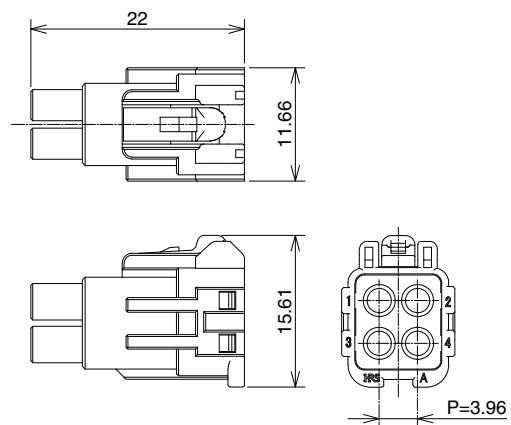
製品番号	HRS No.	極数	被覆外径
DF63W-2S-3.96C	680-0613-7	2	φ2.8~φ3.2
DF63W-3S-3.96C	680-0614-0	3	
DF63W-4S-3.96C	680-0615-2	4	
DF63WA-2S-3.96C	680-0617-8	2	φ1.7~φ2.4
DF63WA-3S-3.96C	680-0618-0	3	
DF63WA-4S-3.96C	680-0619-3	4	

(注1) 販売単位は1パック(100個入り)単位です。パック単位でご注文ください。

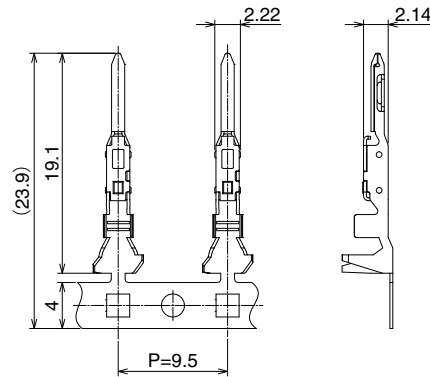
[2極]



[3~4極]



■プラグ圧着端子



製品番号	HRS No.	種別	数量	処理
DF63-1618PCF	680-0529-2	リール端子(注1)	4,000/リール	すずめっき
DF63-1618PC	680-0536-8	ばら端子(注2)	100/パック	
DF63-2022PCF	開発中	リール端子(注1)	4,000/リール	
DF63-2022PC		ばら端子(注2)	100/パック	

(注1) 販売数量は1リール(4,000本巻き)単位ですので、リール単位でご注文ください。

(注2) 販売数量は1パック(100本入り)単位ですので、パック単位でご注文ください。

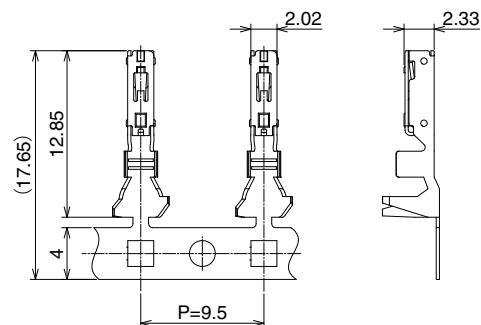
●適合電線(錫めっき軟銅線)

導体サイズ(芯線構成)	被覆外径
AWG#16(26本/φ0.254mm)	UL1007(φ2.4mm) UL1015(φ3.2mm)
AWG#18(34本/φ0.18mm)	UL1007(φ2.1mm) UL1015(φ2.9mm)
AWG#20(21本/φ0.18mm)	UL1007(φ1.9mm)
AWG#22(17本/φ0.16mm)	UL1430(φ1.7mm)

(注1) 適合電線以外の電線をご使用の際は、弊社営業担当へご相談ください。

(注2) 屈曲性の良い電線(細い芯線による撚り線、軟らかい材質の被覆)をご使用の際は、プラグソケットに挿入できない場合がありますので弊社営業担当へご相談ください。

■ソケット圧着端子



製品番号	HRS No.	種別	数量	処理
DF63W-1618SCF	680-0600-5	リール端子(注1)	4,000/リール	すずめっき
DF63W-1618SC	680-0601-8	ばら端子(注2)	100/パック	
DF63W-2022SCF	開発中	リール端子(注1)	4,000/リール	
DF63W-2022SC		ばら端子(注2)	100/パック	

(注1) 販売数量は1リール(4,000本巻き)単位ですので、リール単位でご注文ください。

(注2) 販売数量は1パック(100本入り)単位ですので、パック単位でご注文ください。

●適合電線(すずめっき軟銅線)

導体サイズ(芯線構成)	被覆外径
AWG#16(26本/φ0.254mm)	UL1007(φ2.4mm) UL1015(φ3.2mm)
AWG#18(34本/φ0.18mm)	UL1007(φ2.1mm) UL1015(φ2.9mm)
AWG#20(21本/φ0.18mm)	UL1007(φ1.9mm)
AWG#22(17本/φ0.16mm)	UL1430(φ1.7mm)

(注1) 適合電線以外の電線をご使用の際は、弊社営業担当へご相談ください。

(注2) 屈曲性の良い電線(細い芯線による撚り線、軟らかい材質の被覆)をご使用の際は、ソケットに挿入できない場合がありますので弊社営業担当へご相談ください。

◆適用圧着工具

種類	製品番号	HRS No.	適合電線	適合コンタクト
アプリケーションータ	AP105-DF63-1618-3	901-4642-0	UL1007(注3)	DF63-1618PCF DF63W-1618SCF
	AP105-DF63-1618-4	901-4643-2	UL1015(注3)	
	CHS893500H-UP(注6)	—	UL1015	DF63-2022PCF
	AP105-DF63-2022-3	901-4646-0	UL1007 AWG#20 : UL1007 AWG#22 : UL1430	DF63W-2022SCF

種類	製品番号	HRS No.	使用電線(注5)	適合コンタクト
ハンドツール (注4)	HT802/DF63-1618P-1	550-0423-1	UL1007	DF63-1618PC
	HT802/DF63-1618P-2	550-0424-4	UL1015	
	HT802/DF63-2022P-1	550-0433-0	UL1007	DF63-2022PC
	HT802/DF63W-1618S-1	550-0425-7	UL1007	DF63W-1618SC
	HT802/DF63W-1618S-2	550-0426-0	UL1015	
	HT802/DF63W-2022S-1	550-0434-0	UL1007	DF63W-2022SC

(注1) 圧着作業につきましては、「圧着品質基準書」、「圧着条件表」に則り実施ください。

(注2) 弊社指定の工具以外が原因で発生した問題につきましては、保証の対象外となります。

(注3) アプリケータは、歯形交換(別途販売)により使用電線を変更する事ができます。

(注4) ハンドツールは、歯形交換ができません。

(注5) 使用電線は、表に記載された電線に限ります。

(注6) 日本オートマチックマシン(株) [以下J.A.M.]製の適合アプリケーションータに関する圧着不具合及びアプリケーションータのお問い合わせはJ.A.M.社のHPからお願いします。

URL : <http://www.jam-net.co.jp>

◆使用上のご注意

- コネクタを抜く際に、無理に引き抜こうとしますとコネクタを破損する恐れがありますので、抜き難い時は、一度軽く押し込んでからロックを操作して抜くようにしてください。
- 太い電線をご使用の際に、電線が短いと電線のねじれにより端子を変形させる恐れがあります。這い回しの際、電線をねじらないような設定にしてください。
- コネクタを抜き差しする際は、必ず電源を切ってから行ってください。
- 通電中は大変危険でございますので、端子部付近はお手を触れないようにしてください。
- ハーネス手順書(ATAD-H0814)につきましては、弊社営業担当にお問い合わせください。

◆定格について

定格を超えてのご使用は避けてください。また、活線挿抜(注1)は行わないでください。

(注1) 活線挿抜とは、『電気を流したまま挿抜を行うこと。』です。

◆使用環境について

環境条件が高温と低温を繰り返す様なセットのご使用は別途ご相談ください。

