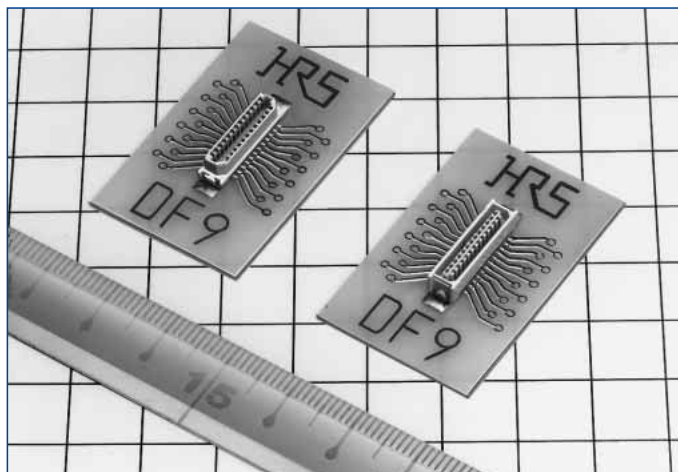


DF9シリーズ



■特長

1. VESA FPDI-1の標準インターフェイスコネクタに準拠

31、41極は、フラットパネルディスプレイのインターフェイスとして、米国VESAがFPDI-1として選定した標準コネクタ仕様に準拠しています。

VESA : Video Electronics Standards Association

FPDI-1 : Flat Panel Display Interface

2. 万全な誤挿入防止対策

嵌合部を台形形状とし、小型ながら完全な誤挿入防止が行えます。

3. 簡易ロック機構付

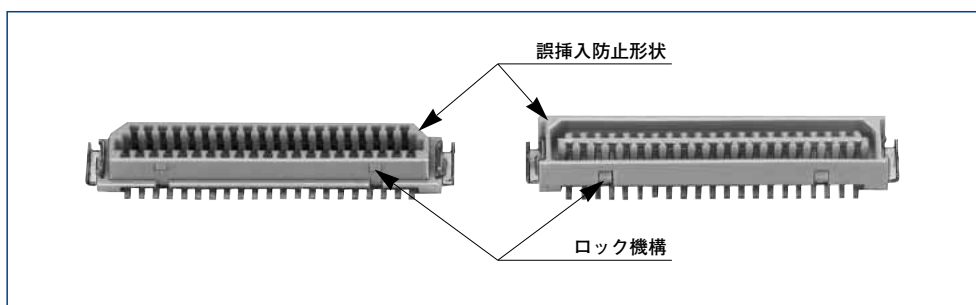
簡易ロック機構により確実な挿抜性と挿抜感が得られます。

4. スムースな挿抜感

端子は、接触部に材料の破断面を使用しない構造のため、スムーズな挿抜感が得られます。

5. 二種類のめっきを標準設定

すず、金の二種類のめっきを用意していますので、コストや使用条件により最適な物を選択できます。



製品規格

定格	定格電流	0.5A	使用温度範囲	-45~125℃ (注1)	保存温度範囲	-10~60℃ (注2)
	定格電圧	AC150V	使用湿度範囲	40~80%	保存湿度範囲	40~70% (注2)

項目	規格	条件
1.絶縁抵抗	500MΩ以上	DC100Vで測定
2.耐電圧	せん絡・絶縁破壊がないこと。	AC250Vを1分間通電
3.接触抵抗	50mΩ以下	100mAで測定
4.耐振性	1μs以上の瞬断がないこと。	周波数10~55Hz、片振幅0.75mm、3方向 2時間
5.耐湿性	接触抵抗50mΩ以下、絶縁抵抗500MΩ以上	温度 40±2℃、湿度 90~95%、96時間放置
6.温度サイクル	接触抵抗50mΩ以下、絶縁抵抗500MΩ以上	(-65℃:30分→5~35℃:10分→125℃:30分→5~35℃:10分) 5サイクル
7.挿抜寿命	接触抵抗50mΩ以下	すずめっき:挿抜30回 金めっき:挿抜100回
8.はんだ耐熱性	性能に影響する樹脂部の溶融がないこと。	リフロー:推奨温度プロファイルにて 手はんだ:はんだごて温度 380℃ 3秒

(注1) 通電時の温度上昇を含みます。

(注2) ここでの保存とは、基板搭載前の未使用品に対する長期保管状態を表します。

基板搭載後の無通電状態は、使用温湿度範囲が適用されます。

材質・処理

製品	部品	材質	処理	UL規格
レセプタクル ヘッダー	絶縁物	ポリアミド樹脂	ベージュ色 (ナチュラル)	UL94V-0
	端子	りん青銅	すずめっき 又は 金めっき	——
	金具	黄銅	すずめっき	——

(注) 金めっき品は、接触部 金めっき/リード すずめっき

製品番号の構成

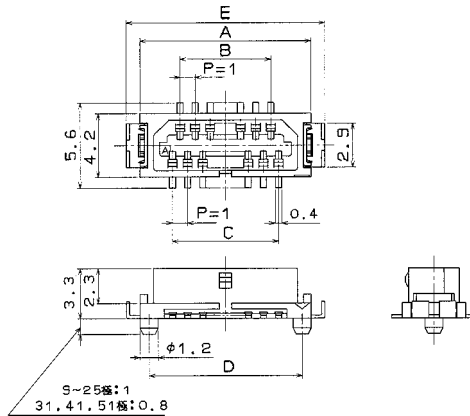
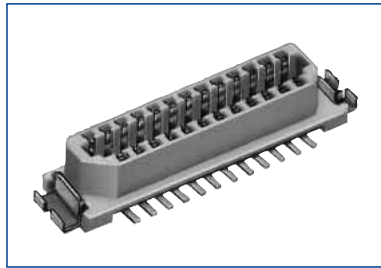
製品番号から製品の仕様をご判断頂く際にご利用ください。

●レセプタクル/ヘッダー

DF9
#
-
*
S
-
1
V
(※※)

<p>① シリーズ名: DF9</p> <p>② 形状記号</p> <table border="1" style="margin-left: 20px;"> <thead> <tr> <th>記号</th> <th>金具</th> <th>ガイドポスト</th> </tr> </thead> <tbody> <tr> <td>無</td> <td>○</td> <td>○</td> </tr> <tr> <td>A</td> <td>×</td> <td>○</td> </tr> <tr> <td>B</td> <td>○</td> <td>×</td> </tr> <tr> <td>C</td> <td>×</td> <td>×</td> </tr> </tbody> </table> <p>③ 極数</p> <p>9~25, 31, 41, 51</p>	記号	金具	ガイドポスト	無	○	○	A	×	○	B	○	×	C	×	×	<p>④ コネクタ種別</p> <p>S: レセプタクル P: ヘッダー</p> <p>⑤ コンタクトピッチ: 1mm</p> <p>⑥ 端子形状</p> <p>V: ストレートSMT</p> <p>⑦ 端子表面処理/梱包種別</p> <p>(22)(32): すずめっき エンボス梱包(1000個/リール) (69): 金めっき エンボス梱包(1000個/リール)</p>
記号	金具	ガイドポスト														
無	○	○														
A	×	○														
B	○	×														
C	×	×														

■レセプタクル **補強金具有** **ガイドポスト有**



【仕様番号】 - **、(**)
 (32) : すずめっきエンボス梱包
 (69) : 金めっきエンボス梱包

単位 : mm

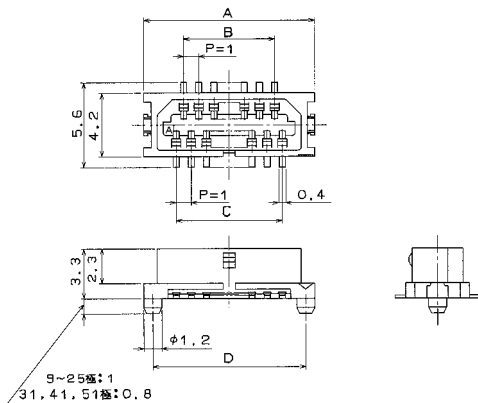
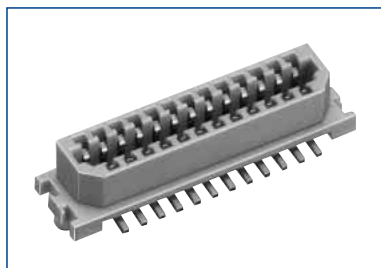
製品番号	HRS No.	極数	A	B	C	D	E	仕様 (32)	仕様 (69)	備考	RoHS
DF9- 9S-1V(**)	540-0054-0 **	9	8.3	3	4	7.1	10.1	○	○	補強金具 : 有 ガイドポスト : 有 吸着用耐熱テープ付	○
DF9-11S-1V(**)	540-0055-2 **	11	9.3	4	5	8.1	11.1	○	○		
DF9-13S-1V(**)	540-0056-5 **	13	10.3	5	6	9.1	12.1	○	○		
DF9-15S-1V(**)	540-0057-8 **	15	11.3	6	7	10.1	13.1	○	○		
DF9-17S-1V(**)	540-0058-0 **	17	12.3	7	8	11.1	14.1	○	○		
DF9-19S-1V(**)	540-0059-3 **	19	13.3	8	9	12.1	15.1	○	○		
DF9-21S-1V(**)	540-0060-2 **	21	14.3	9	10	13.1	16.1	○	○		
DF9-23S-1V(**)	540-0061-5 **	23	15.3	10	11	14.1	17.1	○	○		
DF9-25S-1V(**)	540-0062-8 **	25	16.3	11	12	15.1	18.1	○	○		
DF9-31S-1V(**)	540-0063-0 **	31	19.3	14	15	18.1	21.1	○	○		
DF9-41S-1V(**)	540-0213-1 **	41	24.3	19	20	23.1	26.1	○	○		
DF9-51S-1V(**)	540-0064-3 **	51	29.3	24	25	28.1	31.1	—	○		

(注1) 梱包は、エンボス梱包となります。(1000個/リール)

ご注文は、リール数でお願い致します。

(注2) 仕様欄が — の製品につきましては、ご要望に応じてサンプル対応、及び量産対応をとらせて頂きますので弊社営業担当者へご相談ください。

■レセプタクル **補強金具無** **ガイドポスト有**



【仕様番号】 - **、(**)
 (22) : すずめっきエンボス梱包
 (69) : 金めっきエンボス梱包

単位 : mm

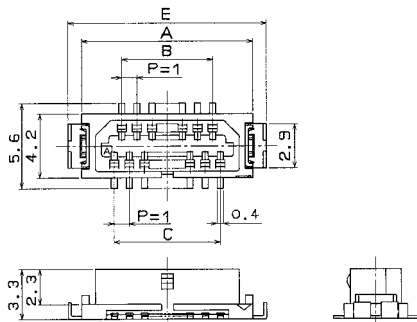
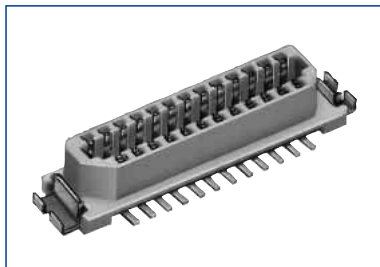
製品番号	HRS No.	極数	A	B	C	D	E	仕様 (22)	仕様 (69)	備考	RoHS
DF9A- 9S-1V(**)	540-0004-1 **	9	8.3	3	4	7.1	—	○	—	補強金具 : 無 ガイドポスト : 有 吸着用耐熱テープ付	○
DF9A-11S-1V(**)	540-0005-4 **	11	9.3	4	5	8.1	—	○	—		
DF9A-13S-1V(**)	540-0006-7 **	13	10.3	5	6	9.1	—	○	○		
DF9A-15S-1V(**)	540-0007-0 **	15	11.3	6	7	10.1	—	○	○		
DF9A-17S-1V(**)	540-0008-2 **	17	12.3	7	8	11.1	—	○	—		
DF9A-19S-1V(**)	540-0009-5 **	19	13.3	8	9	12.1	—	○	—		
DF9A-21S-1V(**)	540-0010-4 **	21	14.3	9	10	13.1	—	○	○		
DF9A-23S-1V(**)	540-0011-7 **	23	15.3	10	11	14.1	—	○	—		
DF9A-25S-1V(**)	540-0012-0 **	25	16.3	11	12	15.1	—	○	○		
DF9A-31S-1V(**)	540-0013-2 **	31	19.3	14	15	18.1	—	○	○		
DF9A-41S-1V(**)	540-0222-2 **	41	24.3	19	20	23.1	—	○	○		
DF9A-51S-1V(**)	540-0014-5 **	51	29.3	24	25	28.1	—	—	○		

(注1) 梱包は、エンボス梱包となります。(1000個/リール)

ご注文は、リール数でお願い致します。

(注2) 仕様欄が — の製品につきましては、ご要望に応じてサンプル対応、及び量産対応をとらせて頂きますので弊社営業担当者へご相談ください。

■レセプタクル **補強金具有** **ガイドポスト無**



【仕様番号】—**、(**)
 (32) : すずめっきエンボス梱包
 (69) : 金めっきエンボス梱包

単位 : mm

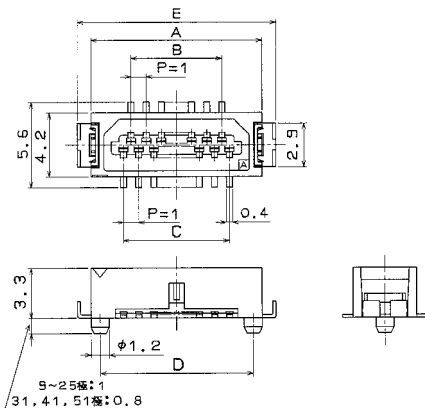
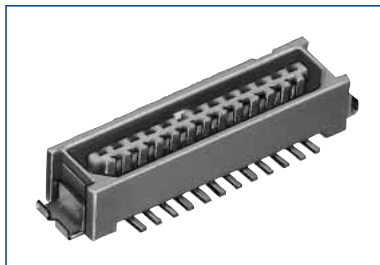
製品番号	HRS No.	極数	A	B	C	D	E	仕様 (32)	仕様 (69)	備考	RoHS
DF9B- 9S-1V(**)	540-0125-6 **	9	8.3	3	4	—	10.1	○	○	補強金具 :有 ガイドポスト:無 吸着用耐熱テープ付	○
DF9B-11S-1V(**)	540-0126-9 **	11	9.3	4	5	—	11.1	○	—		
DF9B-13S-1V(**)	540-0127-1 **	13	10.3	5	6	—	12.1	○	○		
DF9B-15S-1V(**)	540-0128-4 **	15	11.3	6	7	—	13.1	○	○		
DF9B-17S-1V(**)	540-0129-7 **	17	12.3	7	8	—	14.1	—	○		
DF9B-19S-1V(**)	540-0247-3 **	19	13.3	8	9	—	15.1	—	○		
DF9B-21S-1V(**)	540-0131-9 **	21	14.3	9	10	—	16.1	○	○		
DF9B-23S-1V(**)	540-0132-1 **	23	15.3	10	11	—	17.1	○	—		
DF9B-25S-1V(**)	540-0133-4 **	25	16.3	11	12	—	18.1	○	—		
DF9B-31S-1V(**)	540-0143-8 **	31	19.3	14	15	—	21.1	○	○		
DF9B-41S-1V(**)	540-0216-0 **	41	24.3	19	20	—	26.1	○	○		
DF9B-51S-1V(**)	540-0145-3 **	51	29.3	24	25	—	31.1	—	○		

(注1) 梱包は、エンボス梱包となります。(1000個/リール)

ご注文は、リール数をお願い致します。

(注2) 仕様欄が — の製品につきましては、ご要望に応じてサンプル対応、及び量産対応をとらせて頂きますので弊社営業担当者へご相談ください。

■ヘッダー **補強金具有** **ガイドポスト有**



【仕様番号】—**、(**)
 (32) : すずめっきエンボス梱包
 (69) : 金めっきエンボス梱包

単位 : mm

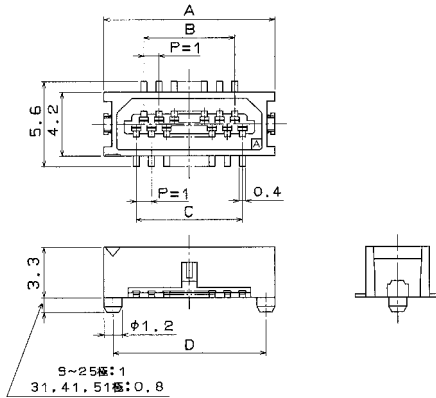
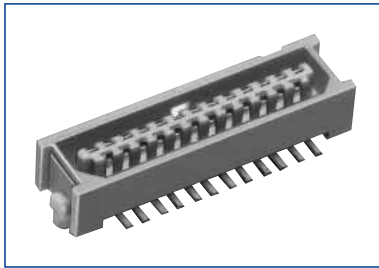
製品番号	HRS No.	極数	A	B	C	D	E	仕様 (32)	仕様 (69)	備考	RoHS
DF9- 9P-1V(**)	540-0066-9 **	9	8.3	3	4	7.1	10.1	○	○	補強金具 :有 ガイドポスト:有 吸着用耐熱テープ付	○
DF9-11P-1V(**)	540-0067-1 **	11	9.3	4	5	8.1	11.1	○	○		
DF9-13P-1V(**)	540-0068-4 **	13	10.3	5	6	9.1	12.1	○	○		
DF9-15P-1V(**)	540-0069-7 **	15	11.3	6	7	10.1	13.1	○	○		
DF9-17P-1V(**)	540-0070-6 **	17	12.3	7	8	11.1	14.1	○	○		
DF9-19P-1V(**)	540-0071-9 **	19	13.3	8	9	12.1	15.1	○	○		
DF9-21P-1V(**)	540-0072-1 **	21	14.3	9	10	13.1	16.1	○	○		
DF9-23P-1V(**)	540-0073-4 **	23	15.3	10	11	14.1	17.1	○	○		
DF9-25P-1V(**)	540-0074-7 **	25	16.3	11	12	15.1	18.1	○	○		
DF9-31P-1V(**)	540-0075-0 **	31	19.3	14	15	18.1	21.1	○	○		
DF9-41P-1V(**)	540-0214-4 **	41	24.3	19	20	23.1	26.1	○	○		
DF9-51P-1V(**)	540-0088-1 **	51	29.3	24	25	28.1	31.1	—	○		

(注1) 梱包は、エンボス梱包となります。(1000個/リール)

ご注文は、リール数をお願い致します。

(注2) 仕様欄が — の製品につきましては、ご要望に応じてサンプル対応、及び量産対応をとらせて頂きますので弊社営業担当者へご相談ください。

■ヘッダー 補強金具無 ガイドポスト有



【仕様番号】 - **、(**)
 (22) : すずめっきエンボス梱包
 (69) : 金めっきエンボス梱包

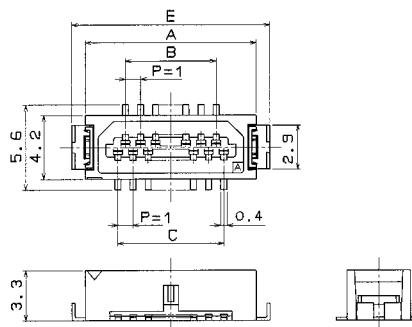
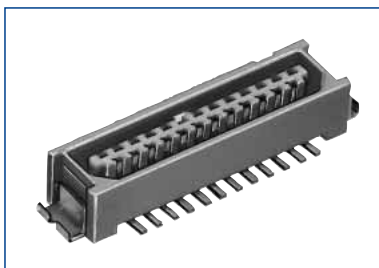
単位 : mm

製品番号	HRS No.	極数	A	B	C	D	E	仕様 (22)	仕様 (69)	備考	RoHS
DF9A- 9P-1V(**)	540-0016-0 **	9	8.3	3	4	7.1	—	○	—	補強金具 : 無 ガイドポスト: 有 吸着用耐熱テープ付	○
DF9A-11P-1V(**)	540-0017-3 **	11	9.3	4	5	8.1	—	○	○		
DF9A-13P-1V(**)	540-0018-6 **	13	10.3	5	6	9.1	—	○	○		
DF9A-15P-1V(**)	540-0019-9 **	15	11.3	6	7	10.1	—	○	○		
DF9A-17P-1V(**)	540-0020-8 **	17	12.3	7	8	11.1	—	○	○		
DF9A-19P-1V(**)	540-0021-0 **	19	13.3	8	9	12.1	—	○	○		
DF9A-21P-1V(**)	540-0022-3 **	21	14.3	9	10	13.1	—	○	○		
DF9A-23P-1V(**)	540-0023-6 **	23	15.3	10	11	14.1	—	○	—		
DF9A-25P-1V(**)	540-0024-9 **	25	16.3	11	12	15.1	—	○	○		
DF9A-31P-1V(**)	540-0025-1 **	31	19.3	14	15	18.1	—	○	○		
DF9A-41P-1V(**)	540-0223-5 **	41	24.3	19	20	23.1	—	○	—		
DF9A-51P-1V(**)	540-0026-4 **	51	29.3	24	25	28.1	—	—	○		

(注1) 梱包は、エンボス梱包となります。(1000個/リール)
 ご注文は、リール数でお願い致します。

(注2) 仕様欄が — の製品につきましては、ご要望に応じてサンプル対応、及び量産対応をとらせて頂きますので弊社営業担当者へご相談ください。

■ヘッダー 補強金具有 ガイドポスト無



【仕様番号】 - **、(**)
 (32) : すずめっきエンボス梱包
 (69) : 金めっきエンボス梱包

単位 : mm

製品番号	HRS No.	極数	A	B	C	D	E	仕様 (32)	仕様 (69)	備考	RoHS
DF9B- 9P-1V(**)	540-0134-7 **	9	8.3	3	4	—	10.1	○	○	補強金具 : 有 ガイドポスト: 無 吸着用耐熱テープ付	○
DF9B-11P-1V(**)	540-0135-0 **	11	9.3	4	5	—	11.1	○	○		
DF9B-13P-1V(**)	540-0136-2 **	13	10.3	5	6	—	12.1	○	—		
DF9B-15P-1V(**)	540-0137-5 **	15	11.3	6	7	—	13.1	○	○		
DF9B-17P-1V(**)	540-0138-8 **	17	12.3	7	8	—	14.1	○	○		
DF9B-19P-1V(**)	540-0248-6 **	19	13.3	8	9	—	15.1	○	○		
DF9B-21P-1V(**)	540-0140-0 **	21	14.3	9	10	—	16.1	○	○		
DF9B-23P-1V(**)	540-0141-2 **	23	15.3	10	11	—	17.1	○	—		
DF9B-25P-1V(**)	540-0142-5 **	25	16.3	11	12	—	18.1	○	—		
DF9B-31P-1V(**)	540-0144-0 **	31	19.3	14	15	—	21.1	○	○		
DF9B-41P-1V(**)	540-0221-0 **	41	24.3	19	20	—	26.1	○	○		
DF9B-51P-1V(**)	540-0146-6 **	51	29.3	24	25	—	31.1	—	○		

(注1) 梱包は、エンボス梱包となります。(1000個/リール)
 ご注文は、リール数でお願い致します。

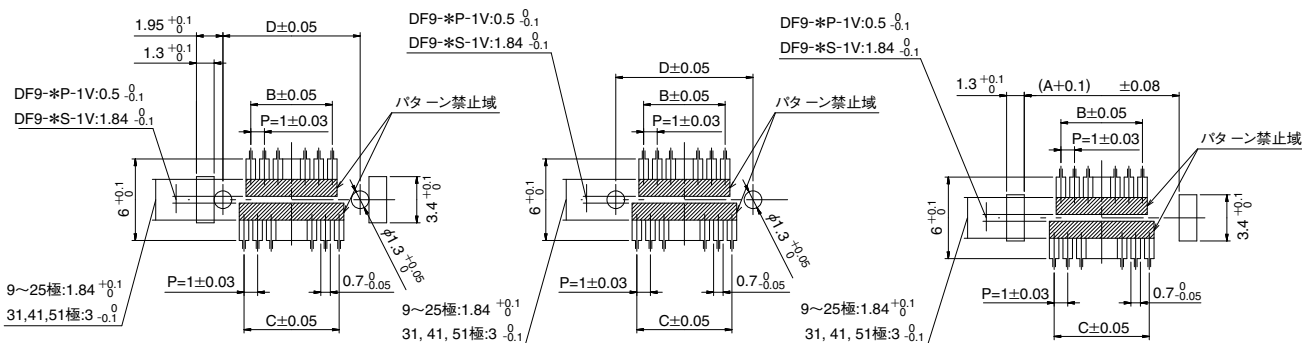
(注2) 仕様欄が — の製品につきましては、ご要望に応じてサンプル対応、及び量産対応をとらせて頂きますので弊社営業担当者へご相談ください。

◆推奨基板パターン図

●補強金具有、ガイドポスト有品

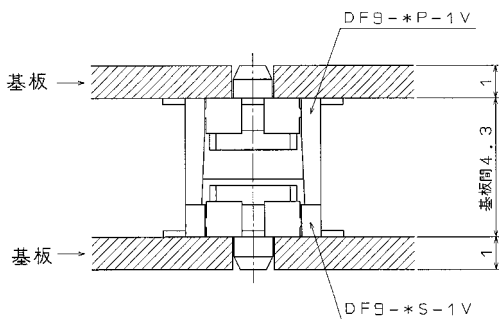
●補強金具無、ガイドポスト有品

●補強金具有、ガイドポスト無品



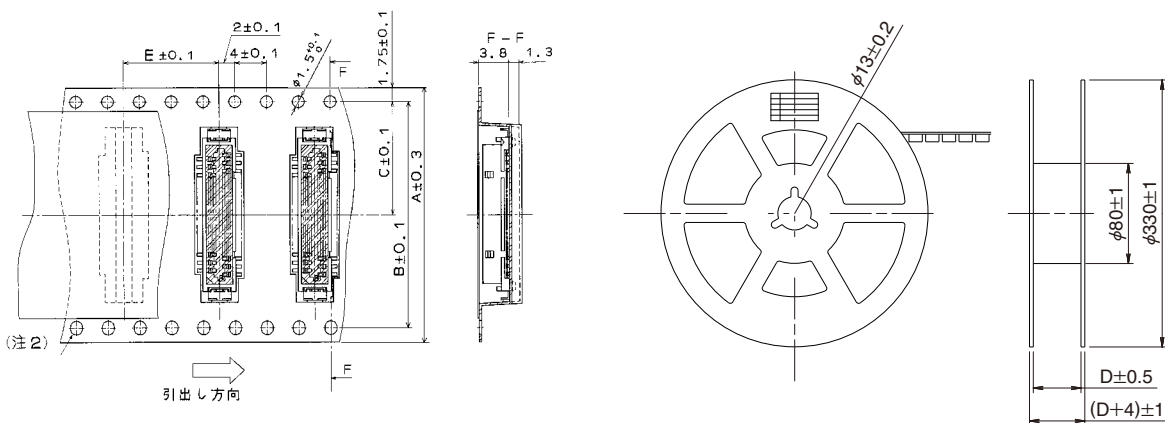
(注1) 斜線部にパターンがあり、レジストが行なわれていない場合、コネクタ端子と接触する可能性がありますのでご注意ください。
 (注2) 上記パターン図のユニバーサル寸法 (A. B. C. D …) は、個々の製品図面のページをご参照ください。

◆アプリケーション図



(注1) 図の基板間寸法4.3mmにははんだペーストの厚みは含んでおりません。

◆エンボステープキャリア寸法図 (JIS-C-0806準拠)

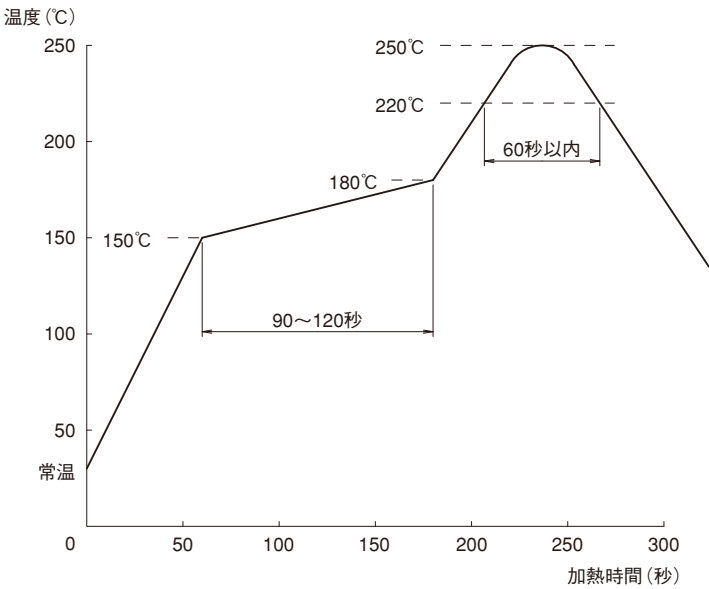


単位：mm

製品種別	寸法	極数	A	B	C	D	E
DF9#-*S/P-1V	9~21	24	—	—	11.5	25.5	12
	23~31	32	—	28.4	14.2	33.5	12
	41, 51	44	—	40.4	20.2	45.5	12

(注1) エンボスのボックス形状そのものは、極数により一部異なる場合があります。
 (注2) 下側の送り穴は、A=32mm以上のエンボスにあります。

◆使用上のご注意

<p>1. 推奨温度プロファイル</p>	<p style="text-align: center;">DF9シリーズ鉛フリー用温度プロファイル</p>  <p style="text-align: center;">【条件】</p> <ol style="list-style-type: none"> 1. ピーク温度 250℃ピーク 2. 加熱部 220℃以上 60秒以内 3. 予熱部 150～180℃ 90～120秒 4. 回数 2回以内 <p>(注1) 同条件にて2回まで可。ただし、1回目と2回目の間は常温になっていること。 (注2) 温度はコネクタリード部の基板表面温度を表します。</p>
<p>2. 推奨手はんだ条件</p>	<p>はんだごて温度 370±10℃、はんだ時間 3秒以内</p>
<p>3. 推奨スクリーン厚さ</p>	<p>0.15mm</p>
<p>4. 基板の反り</p>	<p>コネクタ両端部を基準とし、コネクタ中央部にてMax0.03mm</p>
<p>5. 洗浄条件</p>	<p>「ナイロンコネクタご使用の手引き」をご参照ください。</p>
<p>6. 注意事項</p>	<ul style="list-style-type: none"> ■コネクタのみで基板を支えることは避け、コネクタ以外での基板固定対策を行ってください。 ■基板実装されていない状態での挿抜は、破損、端子の変形等の原因となりますのでご注意ください。 ■過度なこじり挿抜は、破損の原因となりますのでご注意ください。 ■手はんだの際は、コネクタのフラックス上がりの原因となるフラックスの塗布は行わないでください。 ■本製品は製造ロットにより、成形品の色相に多少の違いを生じる場合がありますが、性能には影響ありません。