

SD メモリーカード用コネクタ

DM1 シリーズ



■ 特長

1. カード挿入方向への過度なストレスを吸収

ハウジング後部を板金で覆うことにより、カード挿入時の過度なストレスに耐えられます。(静荷重:400N)
不慮の落下等カード先端から強大な荷重がかかるケースを想定した耐衝撃・堅牢設計です。
(右の図①をご参照ください。)

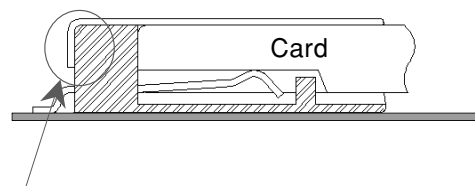
2. 操作性の良いイジェクト機構

カードイジェクト方式は、操作性の良いカード・プッシュイン・プッシュアウト方式を採用しています。

3. SD I/O に対応(グラウンド・スプリング付)

本シリーズは、SD I/O に対応しているため、Bluetooth通信モジュール等拡張モジュールを使用することができます。

カード挿入方向への耐衝撃性アップ



ハウジング後部を板金でサポート

図①

■製品規格

定 格	定格電流:0.5A 定格電圧:AC 125V	使用温度範囲:-25℃～85℃(注1) 保存温度範囲:-40℃～85℃(注2)	使用湿度範囲:相対湿度95%以下(結露無きこと)
-----	---------------------------	--	--------------------------

項 目	規 格	条 件
1.絶縁抵抗	1000MΩ以上(初期値)	DC 500Vで測定
2.耐電圧	せん絡・絶縁破壊がないこと	AC 500Vを1分間通電
3.接触抵抗	100mΩ以下(初期値)	100mAで測定
4.耐振性	100ns以上の瞬断がないこと	周波数 10～55Hz、片振幅 0.75mm、3方向 2時間
5.耐湿性	接触抵抗:初期からの変化量40mΩ以下、絶縁抵抗100MΩ以上	温度 40±2℃、湿度 90～95%、96時間放置
6.温度サイクル	接触抵抗:初期からの変化量40mΩ以下、絶縁抵抗100MΩ以上	(-55℃:30分→5～35℃:5分→85℃:30分→5～35℃:5分) 5サイクル
7.挿抜寿命	接触抵抗:初期からの変化量40mΩ以下	毎時400～600回の速度で 10000回
8.はんだ耐熱性	性能に影響する樹脂部の溶融がないこと	リフロー:推奨温度プロファイルにて 手はんだ:はんだこて温度 350℃ 3秒

(注1) 通電時の温度上昇を含みます。

(注2) ここでの保存とは基板搭載後の無通電状態を表します。

■材質・処理

部 品	材 質	処 理	UL規格
絶縁物	高耐熱性樹脂	黒色	UL94V-0
端子	りん青銅	接触部:金めっき SMT部:金めっき	—
カバー	ステンレス	SMT部:すずめっき	—
その他	ステンレス ピアノ線	処理無し ニッケルめっき	—

■製品番号の構成

製品番号から製品の仕様をご判断頂く際にご利用ください。

DM 1 AA - SF - PEJ

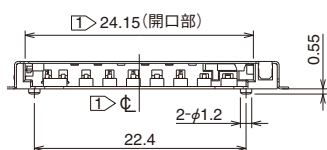
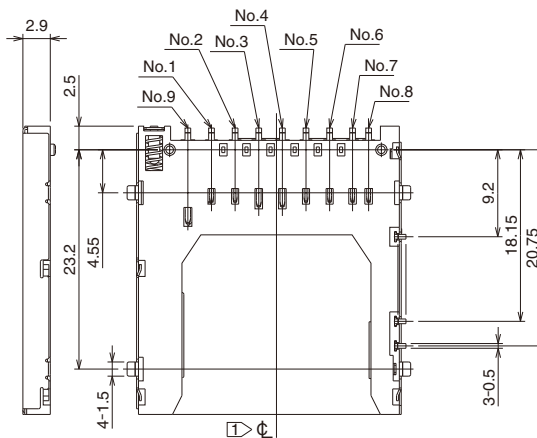
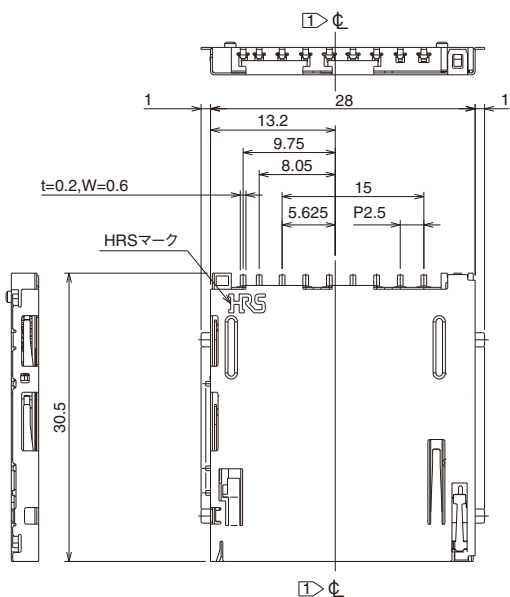
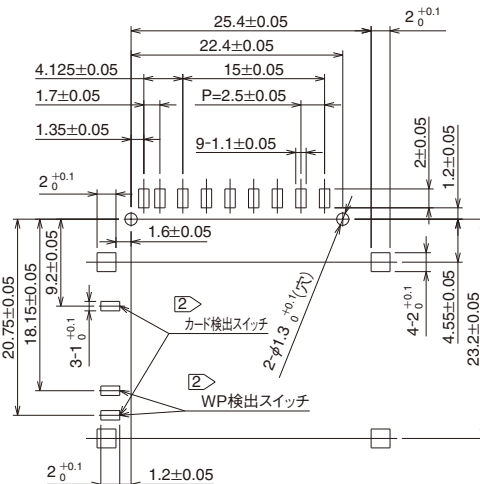
① シリーズ名 : DM	④ 端子形状 : SF…ライトアングルSMT DSF…ライトアングルSMT(リバースタイプ)
② シリーズNo. : 1	
③ 形状記号 : AA スタンダード B リバース	⑤ イジェクト機構種別 : プッシュイジェクト

■スタンダードタイプ



製品番号	HRS No.	RoHS
DM1AA-SF-PEJ(82)	609-0004-8 82	○

◆推奨基板寸法図

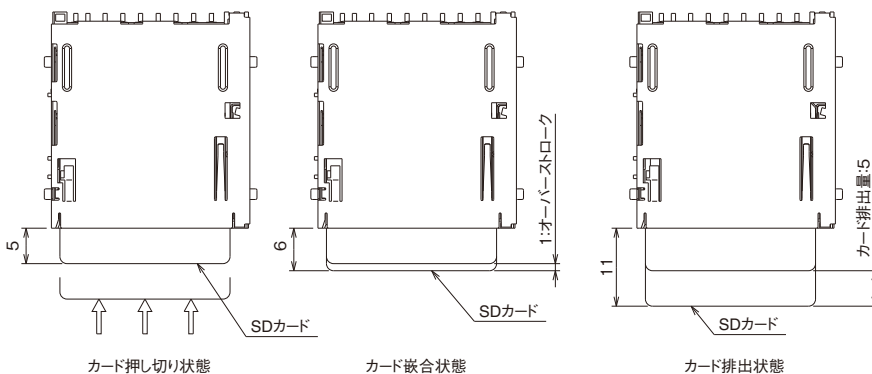


注 ① φ は、カード挿入口の中心線とする。
 ② カード検出スイッチ及びW/P検出スイッチの検知方式は、下記に示す。

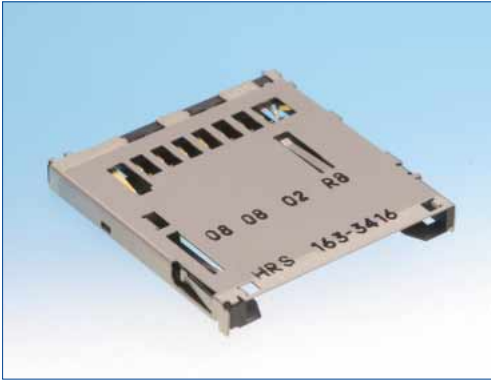
カード検出スイッチ		W/P検出スイッチ		
カード未挿入	カード挿入	カード未挿入	カード挿入	
			WRITE PROTECT	WRITE ENABLE
オープン ○	クローズ ○—○	オープン ○	オープン ○	クローズ ○—○

コネクタ単体の質量:2.2g

◆カード操作寸法図

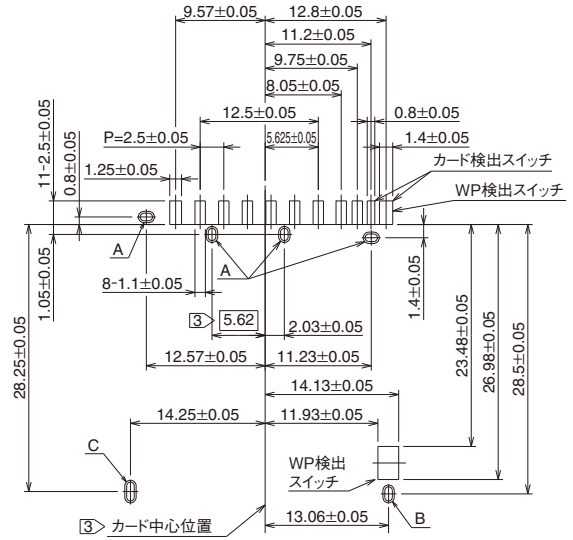


■リバースタイプ

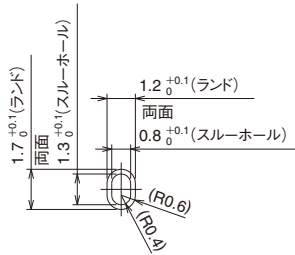


製品番号	HRS No.	RoHS
DM1B-DSF-PEJ(82)	609-0003-5 82	○

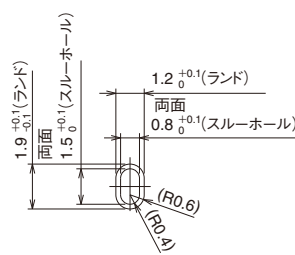
◆推奨基板寸法図



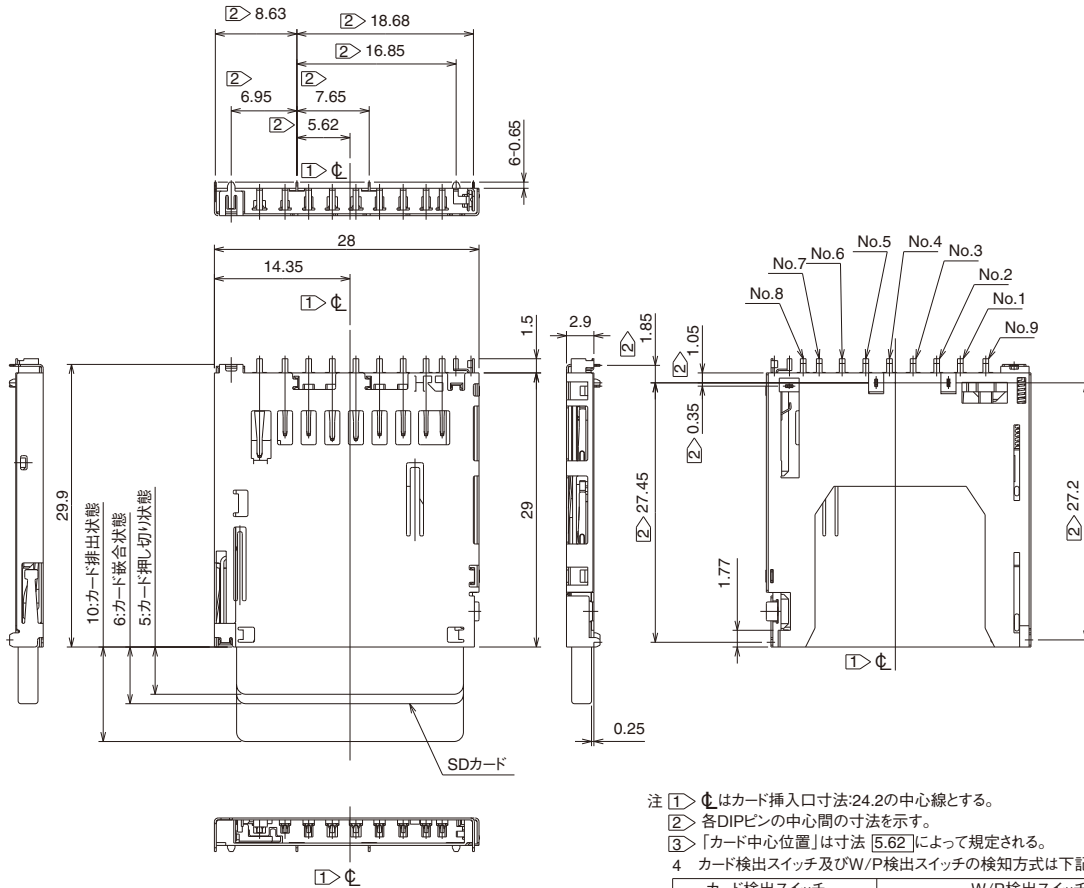
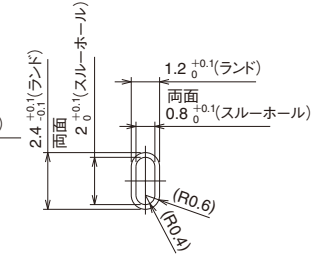
A拡大図



B拡大図



C拡大図



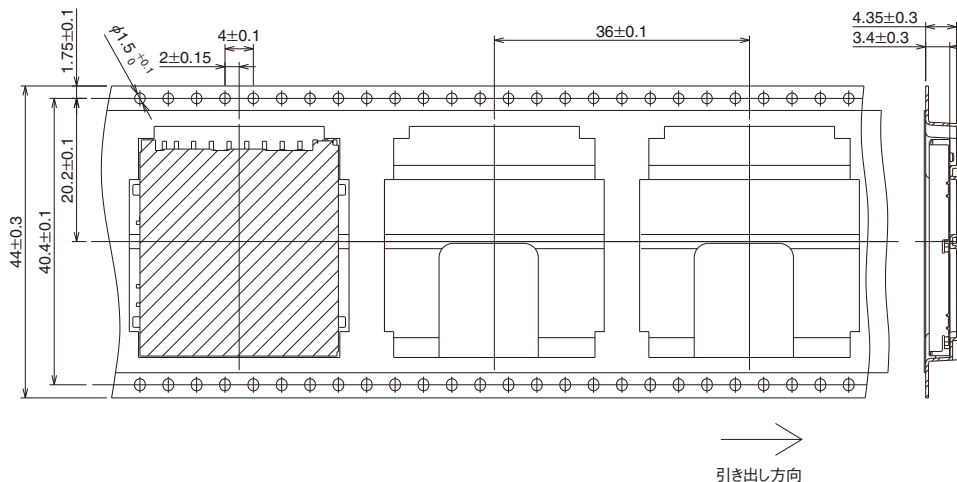
- 注 ① ⊕ はカード挿入口寸法:24.2の中心線とする。
 ② > 各DIPピンの中心間の寸法を示す。
 ③ 「カード中心位置」は寸法 [5.62] によって規定される。
 4 カード検出スイッチ及びW/P検出スイッチの検知方式は下記に示す。

カード検出スイッチ		W/P検出スイッチ		
カード未挿入	カード挿入	カード未挿入	カード挿入	
			WRITE PROTECT	WRITE ENABLE
オープン ○	クローズ ○—○	オープン ○	オープン ○	クローズ ○—○

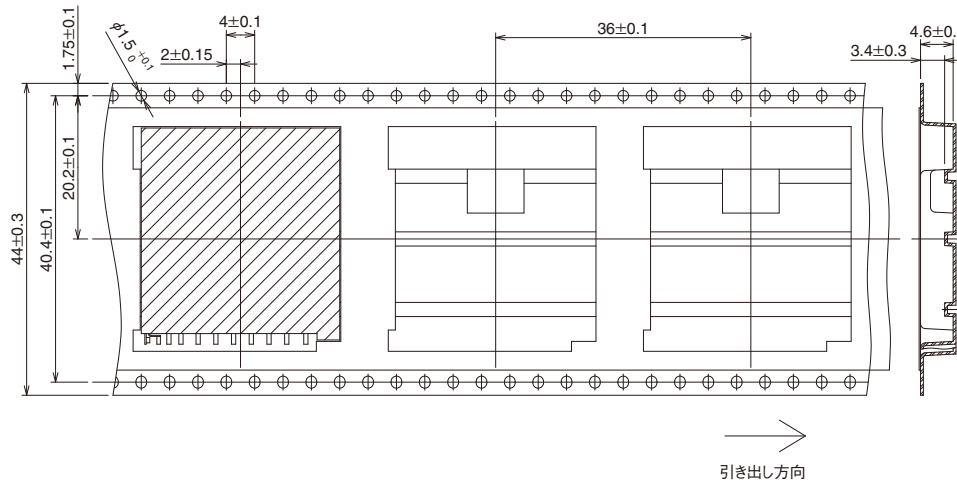
コネクタ単体の質量:2.1g

◆ 梱包仕様図 (JIS C 0806-3 準拠)

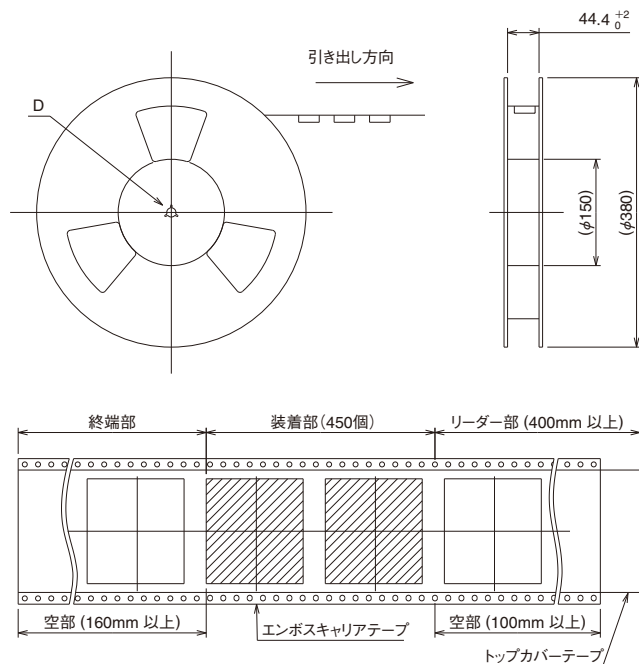
●エンボスキャリアテープ寸法図(スタンダードタイプ) 1 リール:450 個巻き



●エンボスキャリアテープ寸法図(リバースタイプ) 1 リール:450 個巻き

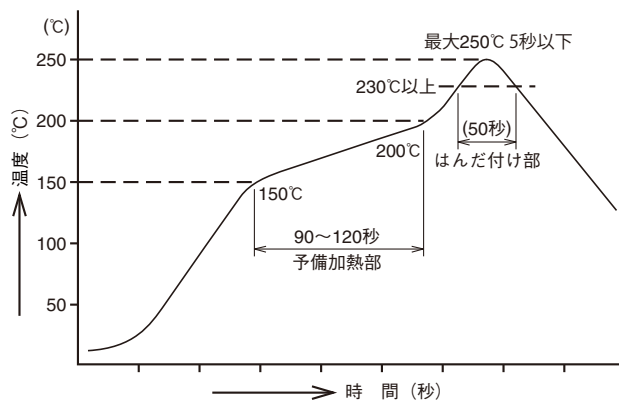


●リール状態寸法図 (共通)



◆ 推奨温度プロファイル

[DM1 シリーズ推奨温度プロファイル]



< 適用条件 >

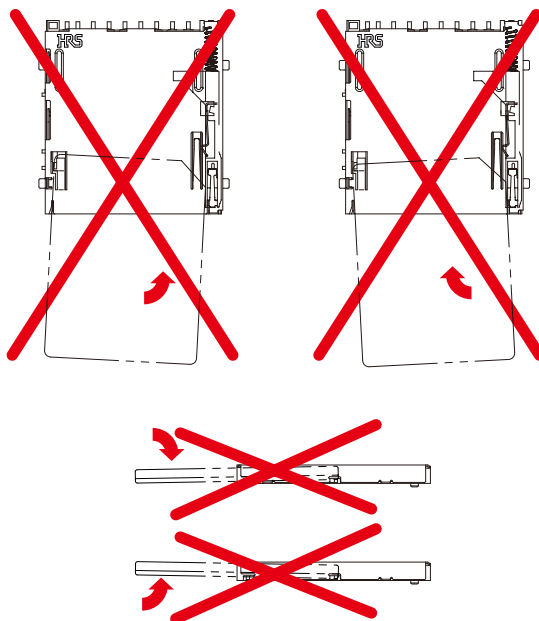
リフロー方式	: 遠赤・熱風併用リフロー
リフロー雰囲気	: 大気
はんだ	: クリームタイプ Sn/3.0Ag/0.5Cu (千住金属製 M705-GRN360-K2-V)
試験基板	: ガラスエポキシ 60 × 100 × 1mm
メタルマスク厚	: 0.15mm
リフロー回数	: 2 回以下

この温度プロファイルは上記適用条件のものであります。

クリームはんだの種類、メーカー、基板サイズ、その他の実装部材等の条件により異なる場合がありますので、実装状態を十分ご確認の上ご使用願います。

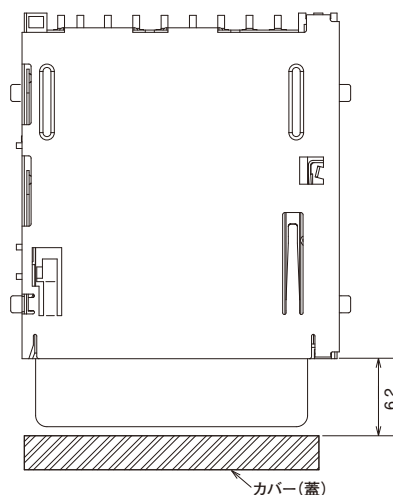
◆ 使用上のご注意

1. 本製品はイジェクト機構付き製品です。イジェクト機能不具合の原因になりますので、コネクタ全体の洗浄は行わないでください。洗浄を行う場合は、はんだ付け部のみを部分的に洗浄してください。
また、洗浄剤がコネクタに残らないようにご注意願います。洗浄剤が残っている場合、カードの挿抜性および電気的性能の不具合原因になることがあります。
2. 製品外形面に若干の処理液残渣が残る場合がありますが、品質には問題ありません。
3. お客様の組立工程内にて、カードの認識・動作検査を行われる場合、以下の項目にご注意頂き、以下の項目を満足しない場合は、新しいカードに取り替えて検査を行ってください。
・外形寸法が規格内であること。特に摩耗による規格外れにご注意ください。
・パット部に極度の摩耗(素地の露出)が無いこと。
4. コネクタに過大な外力が加わりますと、障害や破損を引き起こす場合がありますので、コネクタの変形が無いよう、お取り扱いには十分ご注意ください。
特にお客様の組立工程内にて、筐体に取り付けられない状態でカードの認識・動作検査を行われる場合、下図の様な動作は行わない様にご注意ください。
・カードの上下左右方向の斜め挿抜



・カード仮挿入状態での上下左右方向のこじり挿抜

5. 本品は基板実装用コネクタです。
単体での動作は、機能障害を生じる恐れがございますのでご遠慮ください。
6. 本製品はSDカード用のコネクタです。これらのカード以外のものは挿入しないでください。
また、カードの逆挿入および斜め・こじり挿入はしないようにしてください。
本製品はカード逆挿入機構を設けておりますが、カード逆方向およびこじり方向などでカードを無理に挿入しますとカードおよびコネクタ破損の原因となることがあります。
7. 本製品はカードロック状態で無理に引き抜いた時の、カード及びコネクタへのダメージを最小限に抑えるため適切な力(約4N)で抜けるよう考慮しておりますが、カード及びコネクタの寿命に影響する場合がありますので、カードロック状態でカードを無理に抜去しないようにしてください。
8. コネクタに設けたロックでカードを保持し、コネクタからカードが脱着し難いよう設計されていますが、コネクタに対してカードを完全にロックするものではなく、車載、産業機器等振動のある環境でのご使用や不慮の操作によりカードが抜け出る場合がありますので、カバー(フタ)、ストッパーのご使用をお願いいたします。



MEMO :

Lined area for writing notes.

Oct.1.2019 Copyright 2019 HIROSE ELECTRIC CO., LTD. All Rights Reserved.



英知をつなげる
エレクトロニクス会社

ヒロセ電機株式会社

営業本部 神奈川県横浜市都筑区中川中央2丁目6番3号
電話 045 - 620 - 3491 (代表)