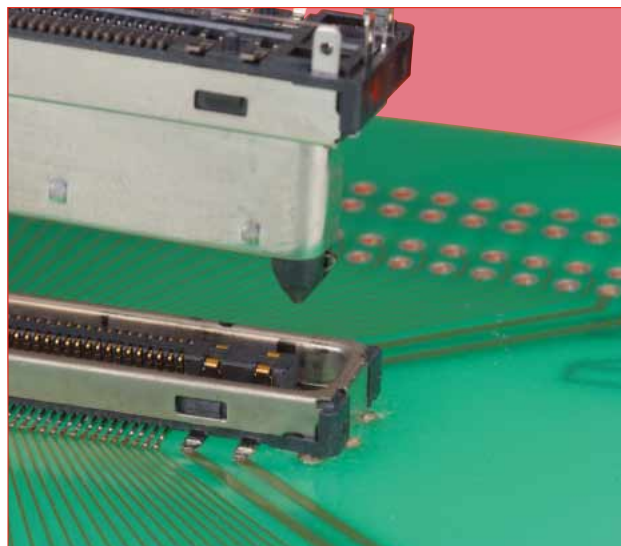


# 0.6mmピッチ ドッキングステーション用コネクタ

## EX80シリーズ



### ■特長

#### 1. 有効嵌合長1.5mm

信号端子部の有効嵌合長は1.5mmとし、嵌合ストロークに対し十分なマージンを確保しております。

#### 2. グランド接続

独立したグランド端子をガイドボスの両端に配置することにより、確実なアース構造を実現しています。

#### 3. シーケンス構造

グランド端子を含め、3段シーケンス構造（プラグコネクタ）です。

#### 4. 高速伝送対応

2.5Gbpsの信号が伝送可能（PCI express対応）です。

#### 5. フラックス上がり対策

レセプタクルコネクタ端子をリターン構造とし、フラックス上がりをシャットアウトしています。

#### 6. セルフアライメント

XY方向各±1.2mmを確保（シャッター付きは、±0.7mm）しています。

#### 7. 専用電源端子

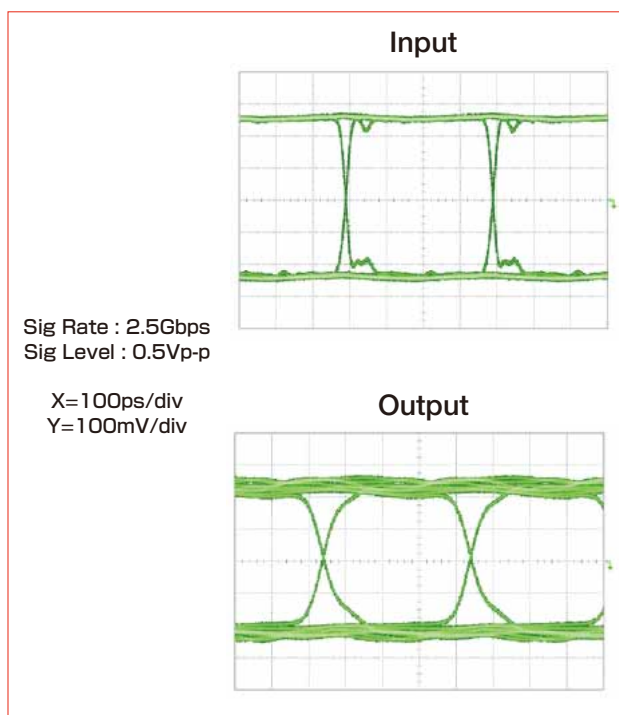
高導電率の専用電源端子により、定格電流3A/ピンを確保しています。

#### 8. 高寿命

製品実績のある高信頼性のペローズ端子構造を採用し、挿抜回数は、5000回です。

### ■用途

ノートパソコン用ドッキングステーション等



## ■製品規格

|      |        |           |      |
|------|--------|-----------|------|
| 定 格  | 保存温度範囲 | -55℃～+85℃ |      |
|      | 電 圧    | AC 125V   |      |
|      | 電 流    | 信号端子      | 0.5A |
| 電源端子 |        | 3A        |      |

| 項 目    | 規 格                        | 条 件             |
|--------|----------------------------|-----------------|
| 1.接触抵抗 | 信号端子：70mΩ以下<br>電源端子：40mΩ以下 | 100mAで測定        |
| 2.絶縁抵抗 | 300MΩ以上                    | DC250Vで測定       |
| 3.耐電圧  | せん絡・絶縁破壊のないこと              | AC350Vの電圧を1分間印加 |

## ■材質・処理

### ●レセプタクルコネクタ

| 部 品 | 材 質    | 処 理     |
|-----|--------|---------|
| 端子  | 銅合金    | 部分金めっき  |
| 絶縁物 | LCP樹脂  | —       |
| シェル | ステンレス鋼 | 部分ず銅めっき |

### ●プラグコネクタ

| 部 品 | 材 質    | 処 理     |
|-----|--------|---------|
| 端子  | 銅合金    | 部分金めっき  |
| 絶縁物 | LCP樹脂  | —       |
| シェル | ステンレス鋼 | 部分ず銅めっき |

## ■製品番号の構成

### ●レセプタクルコネクタ

**EX 80 - 54(50) S - SH (35)**

① ② ③ ④ ⑤ ※

### ●プラグコネクタ

**EX 80 - 54(50) P (30)**

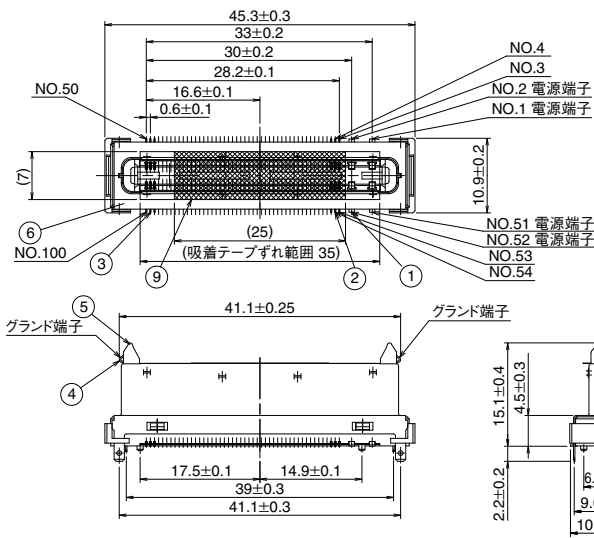
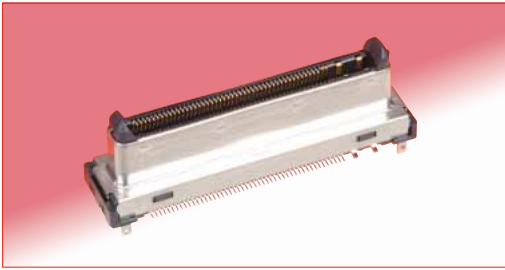
① ② ③ ④ ※

|            |  |
|------------|--|
| ① シリーズ番号   | : EX   |
| ② 形式シリアル記号 | : 80…バーチカルSMTタイプ   |
| ③ 極数       | : 54、100<br>: 54(50)…54極サイズでの端子50芯装着   |
| ④ 開口部の種類   | : S…レセプタクルコネクタ<br>(シェルDIP長 0.9mm)<br>: P…プラグコネクタ<br>(シェルDIP長 0.9mm)<br>: P1…プラグコネクタ<br>(シェルDIP長 2.2mm) |
| ⑤ シャッタータイプ | : SH…シャッター付きタイプ  |

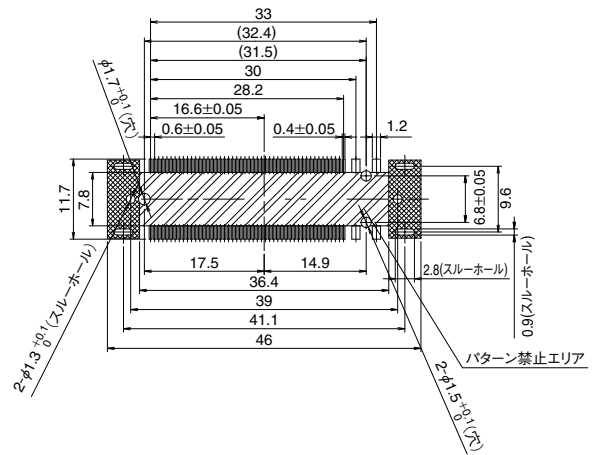
※個別仕様：各製品の仕様表を参照ください。

■プラグコネクタ

●100極

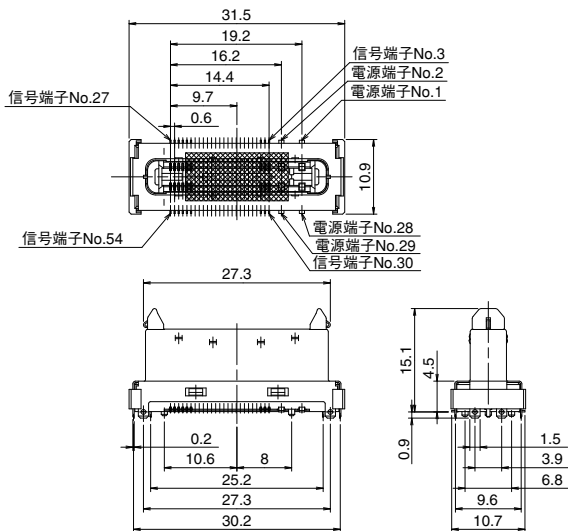


◆推奨基板取り付け寸法図  
(部品実装側：PCB t = 1 以上)

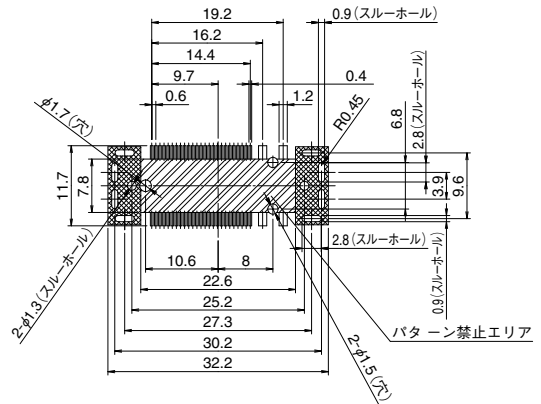


| 製品番号           | HRS No.       | 端子めっき(実装側) | シェルめっき(実装側) | 販売単位    | RoHS |
|----------------|---------------|------------|-------------|---------|------|
| EX80-100P1(30) | 232-0598-9 30 | 部分金(すず銅)   | ニッケル(すず銅)   | 1個(トレイ) | ○    |

●54極



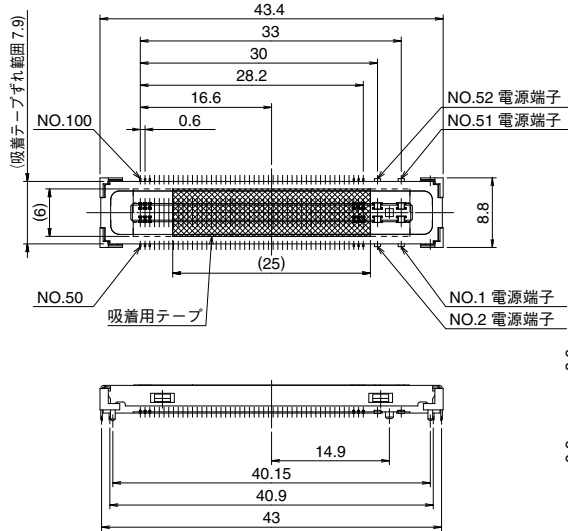
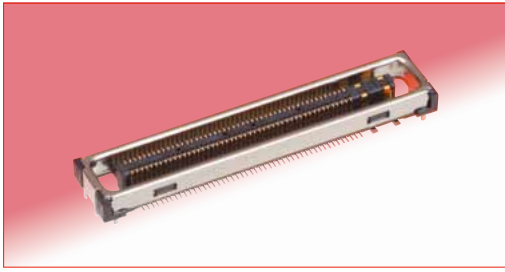
◆推奨基板取り付け寸法図  
(部品実装側：PCB t = 1 以上)



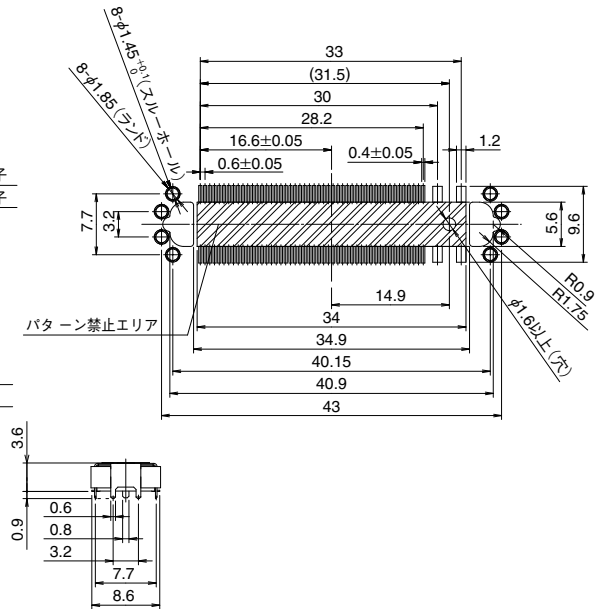
| 製品番号         | HRS No.       | 端子めっき(実装側) | シェルめっき(実装側) | 販売単位    | RoHS |
|--------------|---------------|------------|-------------|---------|------|
| EX80-54P(30) | 232-0610-2 30 | 部分金(すず銅)   | ニッケル(すず銅)   | 1個(トレイ) | ○    |

## ■レセプタクルコネクタ (シャッターなしタイプ)

### ●100極

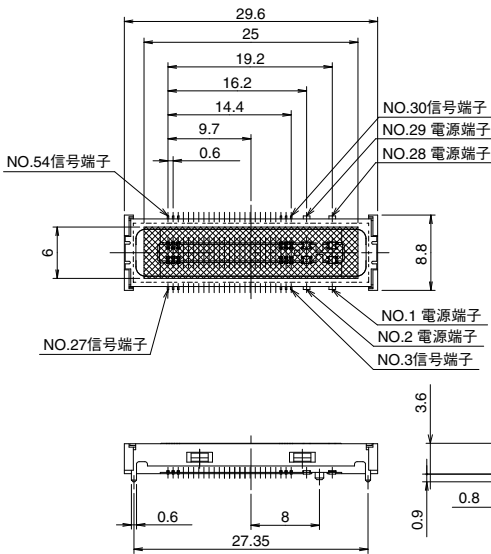
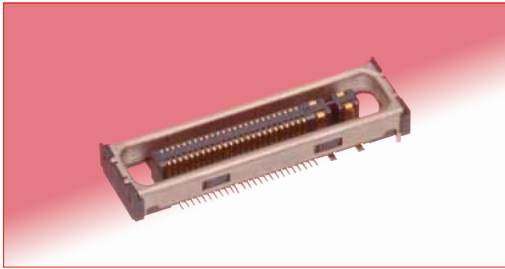


### ◆推奨基板取り付け寸法図 (部品実装側: PCB t=1 以上)

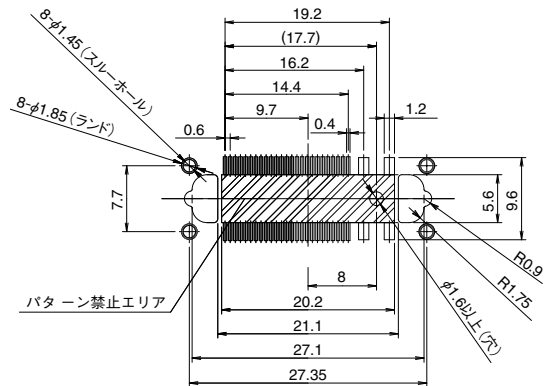


| 製品番号           | HRS No.       | 端子めっき(実装側) | シェルめっき(実装側) | 販売単位    | RoHS |
|----------------|---------------|------------|-------------|---------|------|
| EX80-100S (30) | 232-0592-2 30 | 部分金(すず銅)   | ニッケル(すず銅)   | 1個(トレー) | ○    |

### ●54極



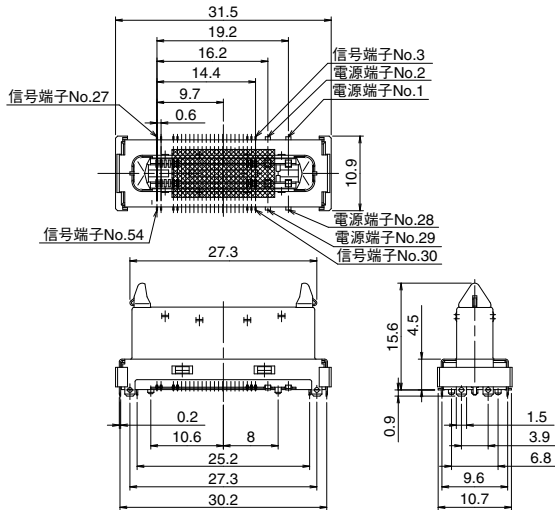
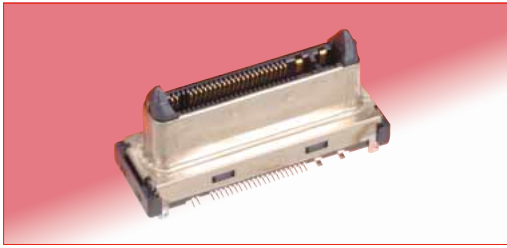
### ◆推奨基板取り付け寸法図 (部品実装側: PCB t=1 以上)



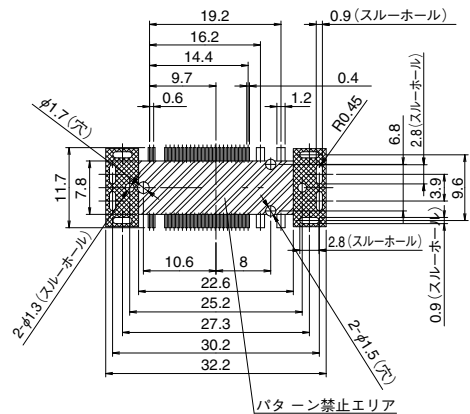
| 製品番号          | HRS No.       | 端子めっき(実装側) | シェルめっき(実装側) | 販売単位        | RoHS |
|---------------|---------------|------------|-------------|-------------|------|
| EX80-54S (30) | 232-0609-3 30 | 部分金(すず銅)   | ニッケル(すず銅)   | 1リール1000個入り | ○    |

## ■プラグコネクタ (シャッター付きタイプレセプタクルコネクタ専用)

### ●54極



### ◆推奨基板取り付け寸法図 (部品実装側: PCB t=1以上)

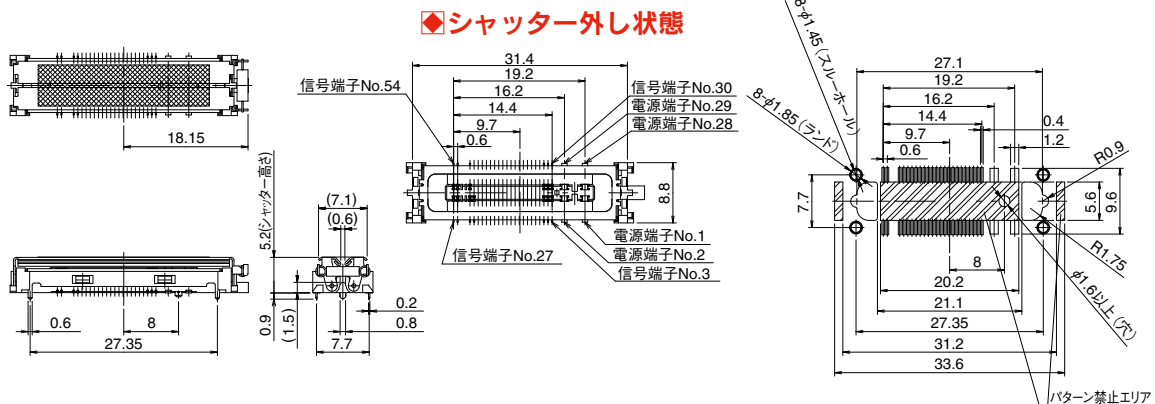
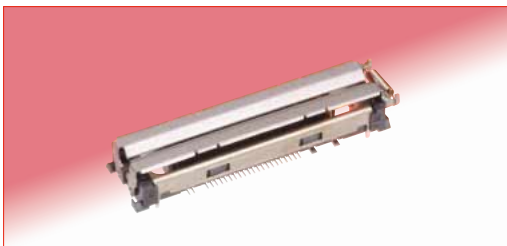


| 製品番号                | HRS No.       | 端子めっき(実装側) | シェルめっき(実装側) | 販売単位    | RoHS |
|---------------------|---------------|------------|-------------|---------|------|
| EX80-54 (50) P (30) | 232-0607-8 30 | 部分金(すず銅)   | ニッケル(すず銅)   | 1個(トレイ) | ○    |

(注) EX80-54 (50) Pは、信号端子に検出端子がない構造となります。

## ■レセプタクルコネクタ (シャッター付きタイプ)

### ●54極



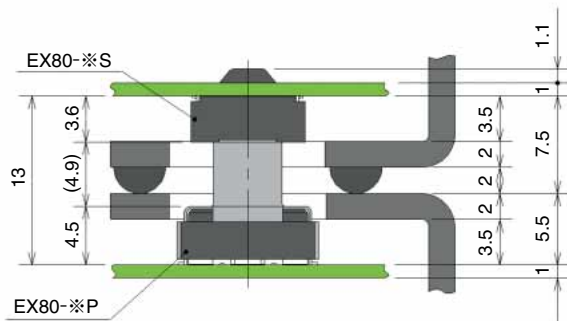
### ◆シャッター外し状態

### ◆推奨基板取り付け寸法図 (部品実装側: PCB t=1以上)

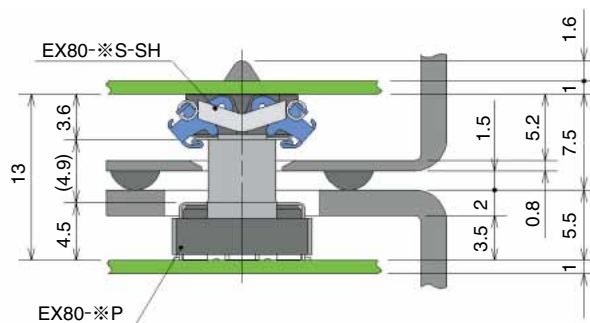
| 製品番号                   | HRS No.          | 端子めっき(実装側) | シェルめっき(実装側) | シャッター色 | 販売単位       | RoHS |
|------------------------|------------------|------------|-------------|--------|------------|------|
| EX80-54 (50) S-SH (31) | 232-0606-5-05 31 | 部分金(すず銅)   | ニッケル(すず銅)   | シルバー   | 1リール500個入り | ○    |
| EX80-54 (50) S-SH (35) | 232-0606-5-06 35 | 部分金(すず銅)   | ニッケル(すず銅)   | 黒      | 1リール500個入り |      |

## ■コネクタ実装状態図

### ●シャッター無しタイプ 筐体取付状態（参考）



### ●シャッター付きタイプ 筐体取付状態（参考）



注) 本コネクタの基板間スタック長は13mmとなっております。

## ◆ご使用時の注意

- セットのスタッキングハイトの設計値は13.0～13.7mmとしてください。  
なお、セットの累積公差を含めて14.5mm以下となるように設定してください。
- 本品の取付はフローティング構造(1.2mm以下)でご使用ください。  
(シャッター付タイプは0.7mm以内)
- 必ずセット側にもガイド構造を設けてください。
- コネクタが回転してカン合するセット設計の時は回転軸半径を100mm以上としてください。

