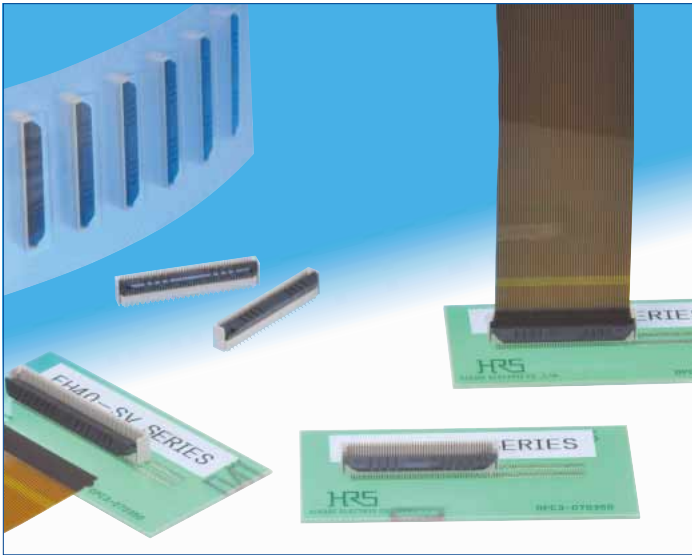
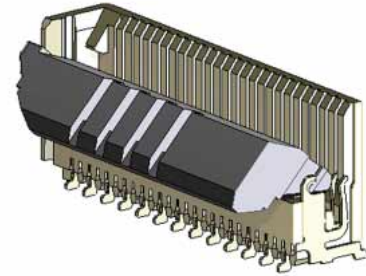


0.5mmピッチ 高さ5.8mm 垂直実装 FPC用コネクタ

FH40シリーズ



●堅牢なロック構造



■特長

1. 接続工数削減(当社従来品比30%カット)

独自のアクチュエータ形状により、FPC挿入～嵌合を一連の動作で完結することが可能です。

2. 半嵌合、斜め嵌合の防止

FPC位置決め用サイドキャッチャーによりFPC挿入を正確に行うことが可能です。

3. アクチュエータの脱落のない堅牢構造

独自の端子形状により手荒な操作でもアクチュエータが脱落しません。

4. フリップロック方式による優れた作業性

フリップロック(回転ワンタッチ式)構造により、簡単かつ軽い力でFPCの接続作業が可能です。

またロック時のクリック感を向上させていますので安心して接続作業ができます。

5. FPC厚0.3mm対応

製作が容易で挿入し易い0.3mm厚に対応しております。

6. 自動実装対応

エンボス梱包により、自動実装対応が可能です。
(1リール1,000個巻き)

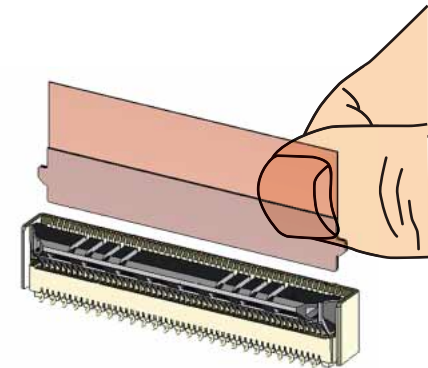
7. ハロゲンフリー

コネクタには基準値以上の、塩素、臭素は使用していません。

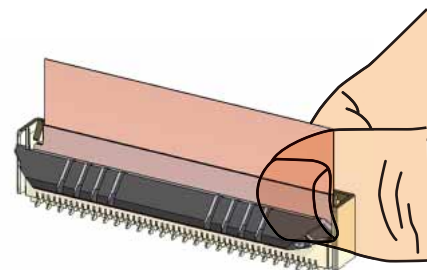
* IEC 61249-2-21に従い定義

Br 900ppm以下、Cl 900ppm以下、Br+Cl 1,500ppm以下

●FPC挿入時



●ロック完了状態



製品規格

定 格	定格電流 0.5A (注1) 定格電圧 AC50Vrms	使用温度範囲 -40~+105℃ (注2) 使用湿度範囲 相対湿度90%以下 (結露しないこと)	保存温度範囲 -10~+50℃ (注3) 保存湿度範囲 相対湿度90%以下 (結露しないこと)
適合FPC端末仕様	t=0.3±0.05 金めっき		
項 目	規 格	条 件	
1. 絶縁抵抗	500MΩ以上	DC100Vで測定	
2. 耐電圧	せん絡・絶縁破壊がないこと	AC150Vrmsを1分間印加	
3. 接触抵抗	50mΩ以下 ※FPC・FFC導体抵抗を含む	1mA (DC又は1000Hz)で測定	
4. 繰り返し動作	接触抵抗：50mΩ以下 破損・ひび・部品のゆるみがないこと	20回	
5. 耐振性	1μs以上の電氣的瞬断がないこと 接触抵抗：50mΩ以下 破損・ひび・部品のゆるみがないこと	周波数10~55Hz、片振幅0.75mm 3方向各10サイクル	
6. 耐衝撃性	1μs以上の電氣的瞬断がないこと 接触抵抗：50mΩ以下 破損・ひび・部品のゆるみがないこと	加速度：981m/s ² 、持続時間：6ms 正弦半波3方向各3回	
7. 定常状態の耐湿性	接触抵抗：50mΩ以下 絶縁抵抗：50MΩ以上 破損・ひび・部品のゆるみがないこと	温度40℃、湿度90~95%の中に96時間放置	
8. 温度サイクル	接触抵抗：50mΩ以下 絶縁抵抗：50MΩ以上 破損・ひび・部品のゆるみがないこと	温度：-40 → +15~+35 → +105 → +15~+35℃ 時間：30 → 2~3 → 30 → 2~3分 上記条件で5サイクル	
9. はんだ耐熱性	外観の変形、及び端子などに著しいガタがないこと	リフロー：推奨温度プロファイルにて 手はんだ：350±5℃ 5秒	

(注1) 全芯数に定格電流を通電する場合は、定格電流の70%でご使用ください。

(注2) 通電時の温度上昇を含みます。

(注3) ここでの保存とは、基板搭載前の未使用品に対する長期保管状態を表わします。

基板搭載後の無通電状態は、使用温湿度範囲が適用されます。

材質・処理

部 品	材 質	色/処理	備 考
絶縁物	LCP	ベージュ	UL94V-0
		ブラック	
端 子	りん青銅	金めっき	———

製品番号の構成

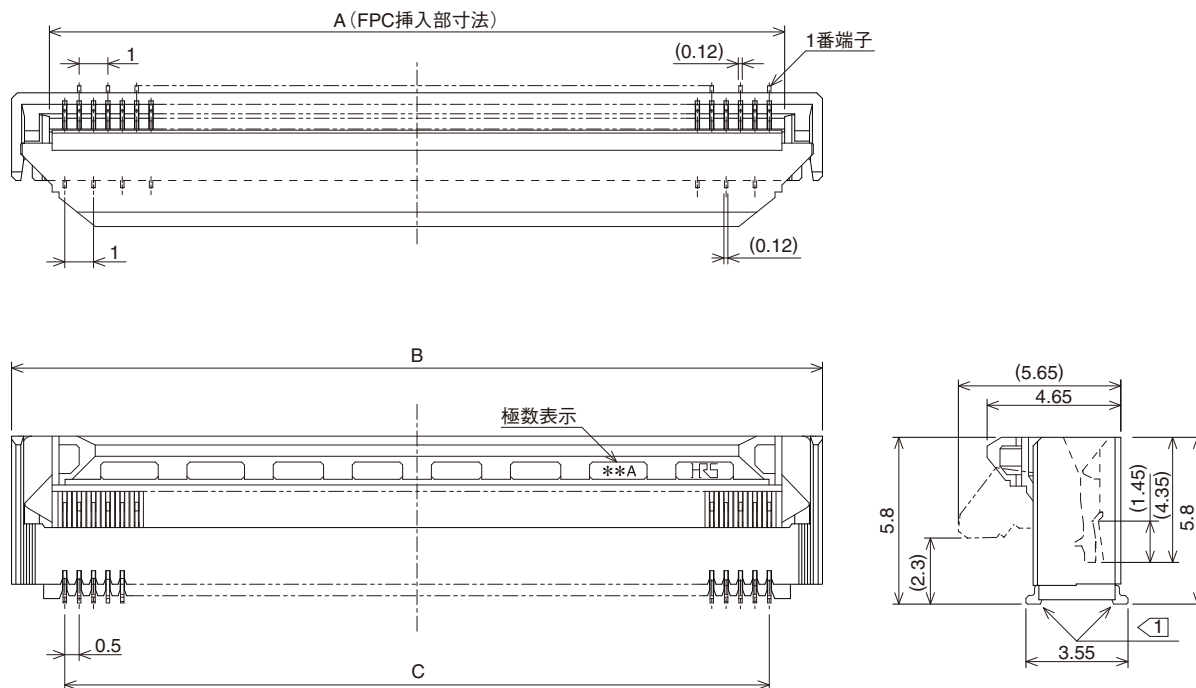
製品番号から製品の仕様をご判断頂く際にご利用ください。

FH 40 - 50S - 0.5 SV (99)

① ② ③ ④ ⑤ ⑥

① シリーズ名	: FH	⑤ 端子形状	: SV…SMT垂直実装タイプ
② シリーズNo	: 40	⑥ 仕様	: 無し…部分金めっき、1000個梱包 (99)…部分金めっき、500個梱包
③ 極数	: 10~80		
④ コンタクトピッチ	: 0.5mm		

■コネクタ寸法図



- 注 ① 端子及び金具リードの平坦度は、0.1MAXです。
 ② 本製品は、エンボス梱包です。詳細は梱包仕様図をご参照ください。
 ③ 改良等によりひけ逃げを追加することがありますので、ご了承願います。
 またモールド樹脂に黒点等が発生する場合がありますが、品質には問題ありません。
 ④ リフロー後、端子めっきが変色する場合がありますが、品質には問題ありません。

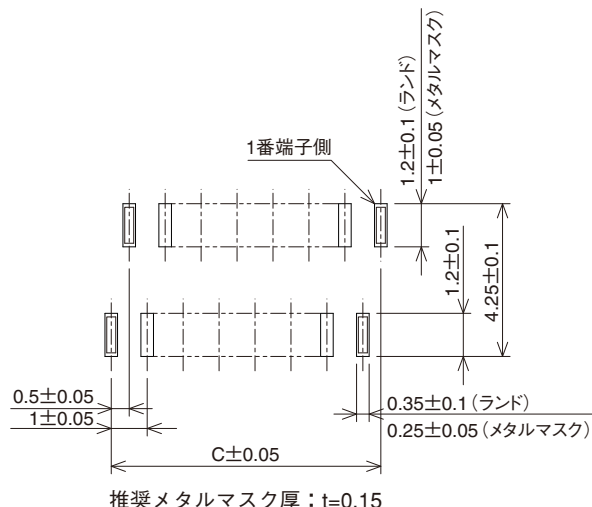
■コネクタ寸法表

単位：mm

製品番号	HRS No.	極数	A	B	C
FH40-10S-0.5SV	580-2104-6	10	5.57	8.2	4.5
FH40-20S-0.5SV	580-2105-9	20	10.57	13.2	9.5
FH40-24S-0.5SV	580-2106-1	24	12.57	15.2	11.5
FH40-30S-0.5SV	580-2108-7	30	15.57	18.2	14.5
FH40-40S-0.5SV	580-2107-4	40	20.57	23.2	19.5
FH40-45S-0.5SV	580-2101-8	45	23.07	25.7	22
FH40-50S-0.5SV	580-2100-5	50	25.57	28.2	24.5
FH40-60S-0.5SV	580-2109-0	60	30.57	33.2	29.5
FH40-64S-0.5SV	580-2102-0	64	32.57	35.2	31.5
FH40-80S-0.5SV	580-2103-3	80	40.57	43.2	39.5

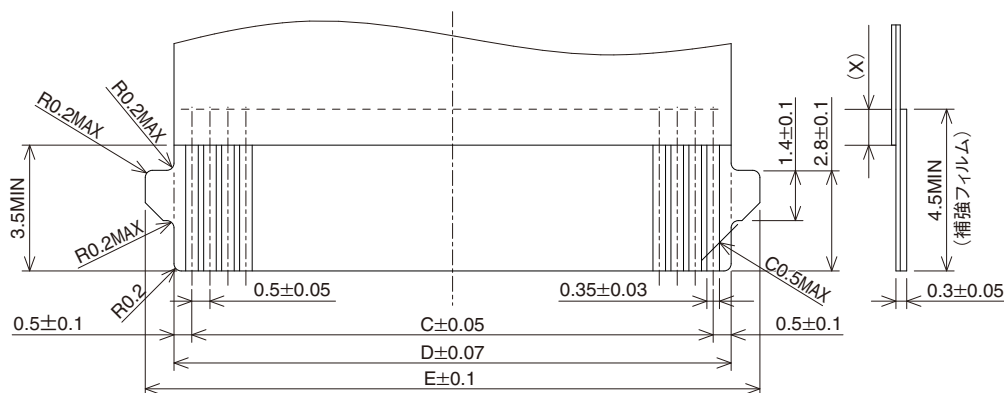
(注1) 梱包はエンボステープ梱包となります。(1,000個/リール、500個/リール)
 ご注文はリール数をお願い致します。

◆推奨ランド、メタルマスク寸法図



◆推奨FPC寸法図

本コネクタはストレート形状のFPCの嵌合は推奨できません。



(注1) FPC設計上、補強フィルム長を3.5mm以上取れない場合は、(X)寸法を0.5mm以上としてください。

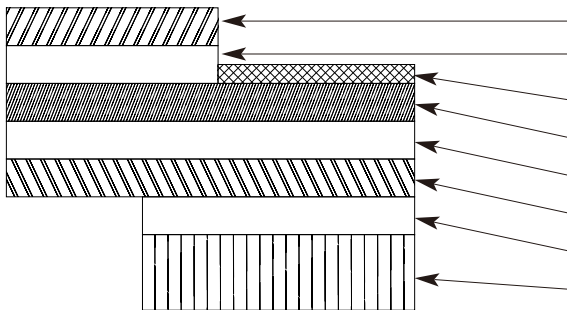
◆推奨ランド、メタルマスク、FPC寸法表

単位：mm

製品番号	HRS No.	極数	C	D	E
FH40-10S-0.5SV	580-2104-6	10	4.5	5.5	7.1
FH40-20S-0.5SV	580-2105-9	20	9.5	10.5	12.1
FH40-24S-0.5SV	580-2106-1	24	11.5	12.5	14.1
FH40-30S-0.5SV	580-2108-7	30	14.5	15.5	17.1
FH40-40S-0.5SV	580-2107-4	40	19.5	20.5	22.1
FH40-45S-0.5SV	580-2101-8	45	22	23	24.6
FH40-50S-0.5SV	580-2100-5	50	24.5	25.5	27.1
FH40-60S-0.5SV	580-2109-0	60	29.5	30.5	32.1
FH40-64S-0.5SV	580-2102-0	64	31.5	32.5	34.1
FH40-80S-0.5SV	580-2103-3	80	39.5	40.5	42.1

◆FH40シリーズ FPC部材構成 (推奨仕様)

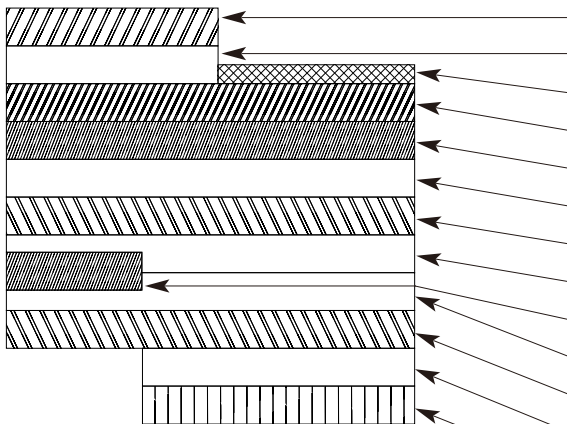
1. 片面FPCの場合



FPC : Flexible Printed Circuit

材料名	材質	厚み(μm)
カバーレイフィルム	ポリイミド 1mil	(25)
カバー接着剤		(25)
表面処理	ニッケル下地1~5μm+金めっき0.2μm	3
銅箔	Cu 1oz	35
ベース接着剤	熱硬化接着剤	25
ベースフィルム	ポリイミド 1mil	25
補材接着剤	熱硬化接着剤	40
補強フィルム	ポリイミド 7mil	175
合計		303

2. 両面FPCの場合

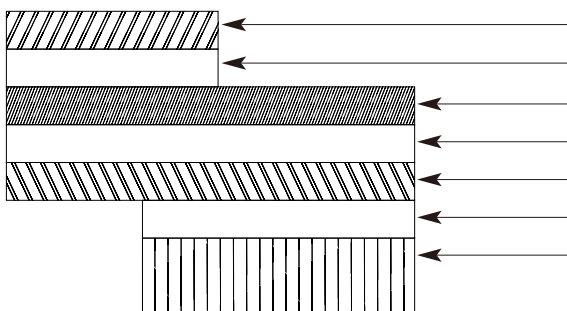


FPC : Flexible Printed Circuit

材料名	材質	厚み(μm)
カバーレイフィルム	ポリイミド 1mil	(25)
カバー接着剤		(25)
表面処理	ニッケル下地1~5μm+金めっき0.2μm	3
スルーホール銅	Cu	15
銅箔	Cu 1/2oz	18
ベース接着剤	熱硬化接着剤	18
ベースフィルム	ポリイミド 1mil	25
ベース接着剤	熱硬化接着剤	18
銅箔	Cu 1/2oz	(18)
カバー接着剤	熱硬化接着剤	25
カバーレイフィルム	ポリイミド 1mil	25
補材接着剤	熱硬化接着剤	50
補強フィルム	ポリイミド 4mil	100
合計		297

※両面FPCの場合は、
FPC折り曲げによるロック外れ防止のため、裏面の銅箔はなくしてください。

3. FFCの場合



FFC : Flexible Flat Cable

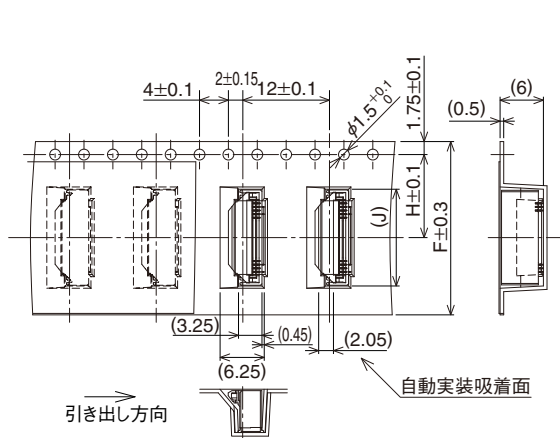
材料名	材質	厚み(μm)
ポリエステルフィルム		12
接着剤	ポリエステル系熱可塑性	30
軟銅箔(ニッケル下地金めっき)		35
接着剤	ポリエステル系	30
ポリエステル		12
接着剤	ポリエステル系	30
補強フィルム	ポリエステル系	188
合計		295

※厚み寸法の実力公差は、±20μm程度です。

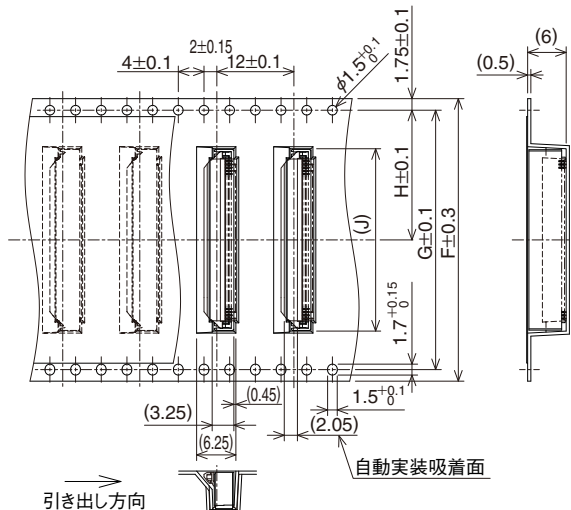
1. 本仕様はFH40シリーズFPC・FFC(t=0.3±0.05)の部材構成の推奨です。
2. 部材構成の詳細については、各FPC・FFCメーカーにお問い合わせください。

◆梱包仕様図

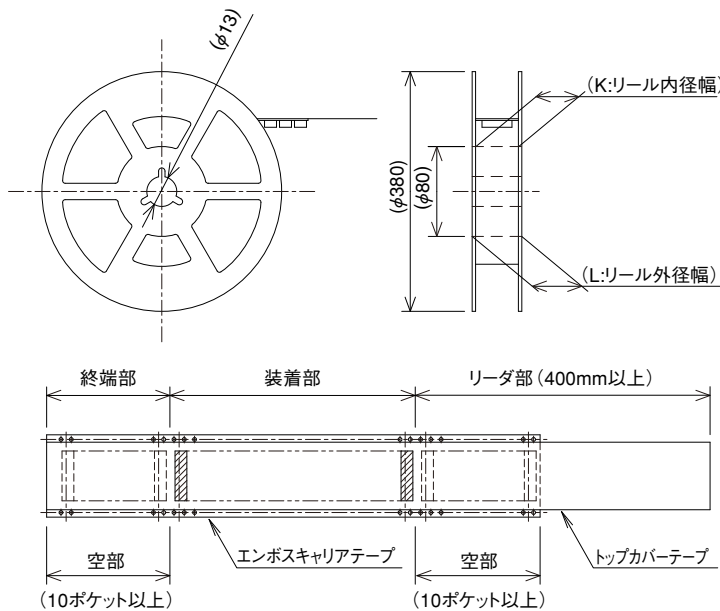
●エンボスキャリアテープ寸法図 (テープ幅24mm以下)



●エンボスキャリアテープ寸法図 (テープ幅32mm以上)



●リール状態寸法図



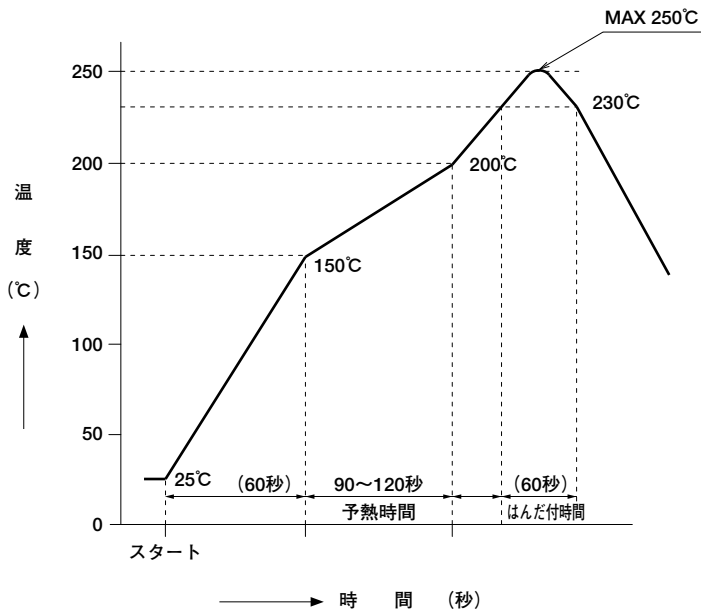
◆梱包仕様寸法表

単位：mm

製品番号	HRS No.	極数	F	G	H	J	K	L
FH40-10S-0.5SV	580-2104-6	10	16	—	7.5	8.4	17.4	21.4
FH40-20S-0.5SV	580-2105-9	20	24	—	11.5	13.4	25.4	29.4
FH40-24S-0.5SV	580-2106-1	24		—		15.4		
FH40-30S-0.5SV	580-2108-7	30	32	28.4	14.2	18.4	33.4	37.4
FH40-40S-0.5SV	580-2107-4	40	44	40.4	20.2	23.4	45.4	49.4
FH40-45S-0.5SV	580-2101-8	45				25.9		
FH40-50S-0.5SV	580-2100-5	50				28.4		
FH40-60S-0.5SV	580-2109-0	60	56	52.4	26.2	33.4	57.4	61.4
FH40-64S-0.5SV	580-2102-0	64				35.4		
FH40-80S-0.5SV	580-2103-3	80				43.4		

※ 1リール1,000個梱包です。

◆温度プロファイル



適用条件

- リフロー方式 : 遠赤・熱風リフロー
 リフロー炉雰囲気 : 大気
 はんだ : クリームタイプ Sn/3.0Ag/0.5Cu
 (千住金属製 M705-GRN360-K2-V)
 試験基板 : 基板材質及びサイズ
 ガラスエポキシ 30×66×0.8mm
 ランド寸法 0.35×1.2mm
 メタルマスク : 厚さ 0.15mm
 開口寸法 0.25×1mm

この温度プロファイルは上記適用条件のもので、
 クリームはんだの種類、メーカー、基板サイズ、その他の実装
 部材等の条件により異なる場合がありますので、実装状態
 を十分ご確認の上ご使用願います。

◆コネクタの操作方法と注意点

操作方法	使用上の注意点
<p>1.FPC挿入方法</p> <p>①アクチュエータが垂直に立っている事を確認してください。もしアクチュエータが倒れている場合には垂直に立ててください。</p>  <p>②FPC導体面(接続部)をアクチュエータと反対面にして垂直に挿入します。FPCは、コネクタの挿入口に正しく挿入してください。</p>  <p>③アクチュエータを押し下げます。 垂直に立っているアクチュエータを回転方向に押し下げてください。</p>  <p>2.FPC抜去方法</p> <p>①アクチュエータを上方向に押し上げ、ロック解除後FPCを引き抜いてください。</p> 	<p>①アクチュエータは、指でつまんでひねったり、ケーブル未挿入状態でムリに押し込んだりする操作は避けてください。</p>  <p>②FPCは、コネクタの挿入口に正しく挿入してください。正しく挿入されませんと、FPCの断線、導通不良の原因になります。</p>  <p>FPCを斜めに挿入することは避けてください。コネクタ内部の削れの原因となります。</p> <p>③アクチュエータを上方向に押し上げ、ロック解除後FPC・FFCを引き抜いてください。親指と人差し指等を使いはさみ込むと簡単に操作できます。</p>  <p>FPC挿入時、抜去時、親指と人差し指を入れることのできるスペースを確保できるように基板レイアウト時に配慮するようにしてください。</p>

Apr.1.2020 Copyright 2020 HIROSE ELECTRIC CO., LTD. All Rights Reserved.