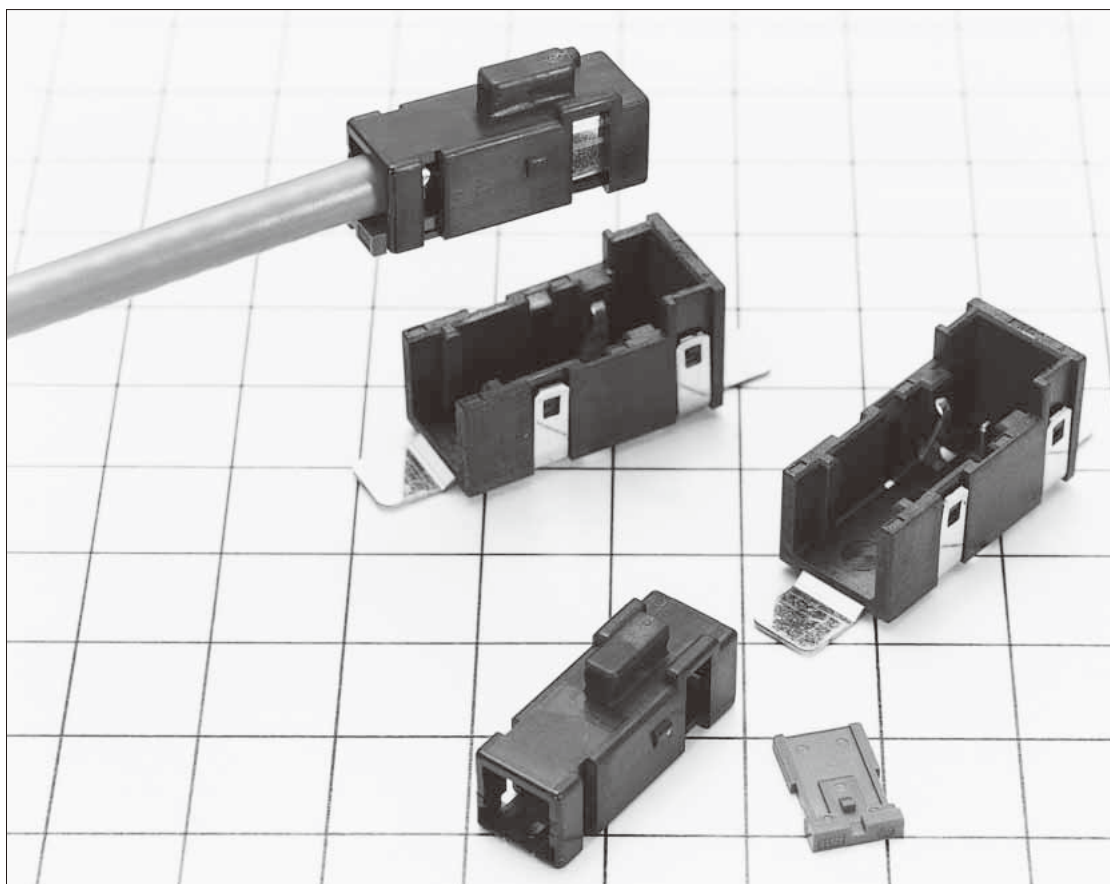


# GT19シリーズ

—— ガラスアンテナ用コネクタ ——



## ■ 特 長

- コストパフォーマンス (GT19N)  
信号線と同軸線を一括圧着できます。
- スペースセービングデザイン (GT19S)  
当社GT19Nより、さらに小型になりました。

## ■ 用 途

ガラスアンテナ

GT5

GT13

GT16

PO5G

GT19

GT21

GT26

GT36

GT11

GT17

GT32

GT3

GT7

GT10

GT18W

GT25

GT8E

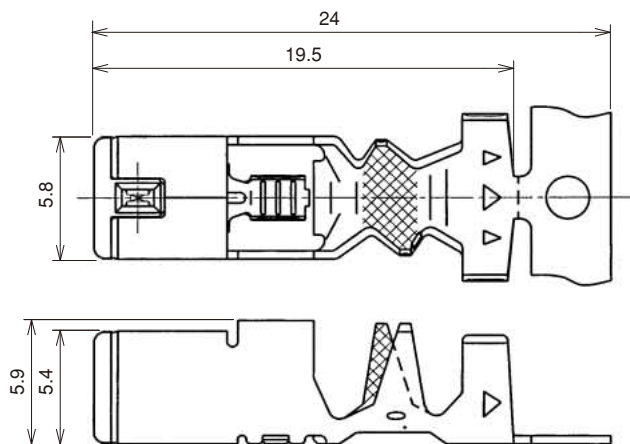
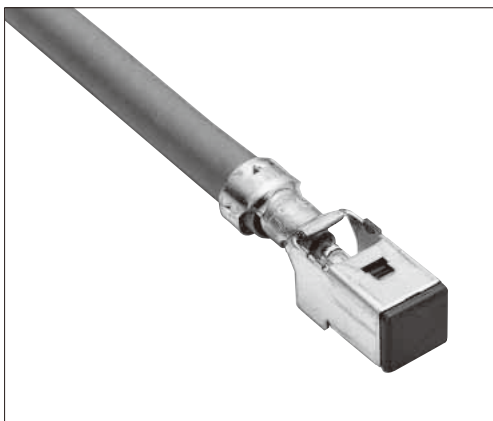
GT9

GT15

# 19Nシリーズ

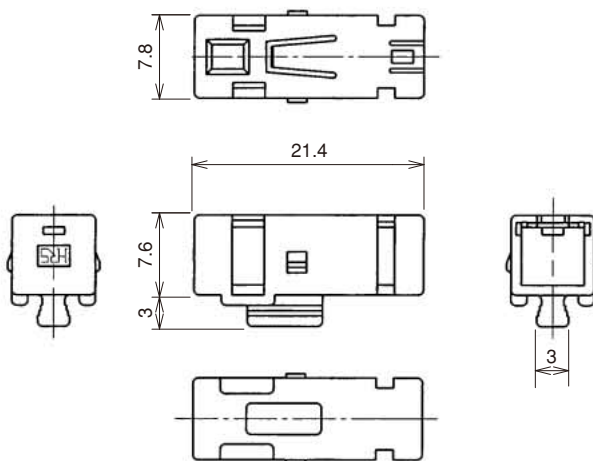
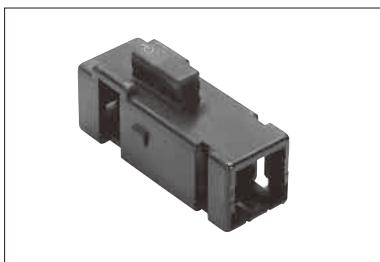
## ■ Fコネクタ

### ● ターミナル



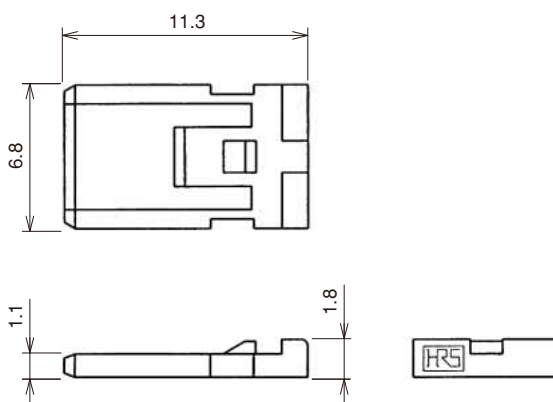
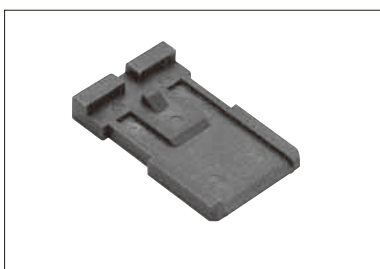
製品番号	HRS No.	材質/処理又は色	芯線サイズ	絶縁体外径	被覆外径	販売単位	RoHS
GT19N-2022/F3.3-5SCF(70)	769-0001-1 70	絶縁体:PBT/ダークグレー 中心ターミナル:りん青銅/すずめっき 外筒ターミナル:黄銅/すずめっき	AWG#20~22	φ 2.5~2.9	φ 4.6~5.0	1リール(1,100本巻き)	○

### ●ハウジング



製品番号	HRS No.	材質	色	販売単位	RoHS
GT19N-1S-HU	769-0002-4	PBT	ブラック	1個	○

### ●リテーナ (GT19N-1S-HU専用)



製品番号	HRS No.	材質	色	販売単位	RoHS
GT19N-1S-R	769-0003-7	PBT	ダークグレー	1個	○

アンテナ接続用

Sep. 1. 2019 Copyright 2019 HIROSE ELECTRIC CO., LTD. All Rights Reserved.

GT5

GT13

GT16

PO5G

GT19

GT21

GT26

GT36

GT11

GT17

GT32

GT3

GT7

GT10

GT18W

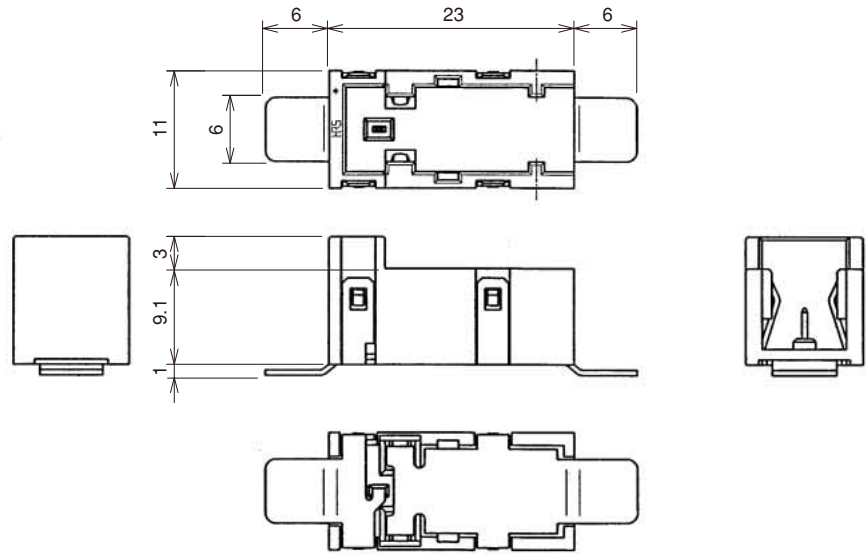
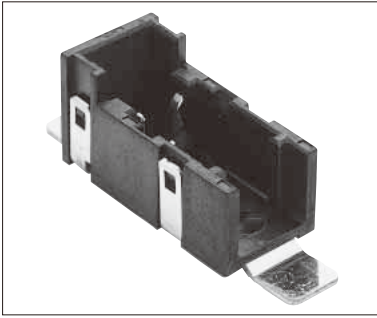
GT25

GT8E

GT9

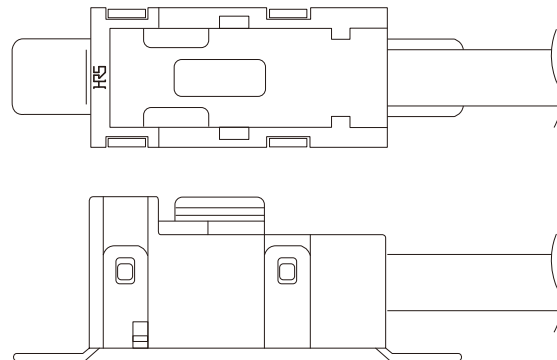
GT15

## ■ Mコネクタ



製品番号	HRS No.	材質/処理又は色	販売単位	RoHS
GT19N-1P-V(70)	769-0004-0 70	ハウジング: PPS/ブラック 中心ターミナル: 黄銅/すずめっき 外部ターミナル: 銅合金/すずめっき	1個	○

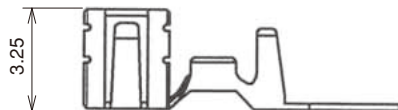
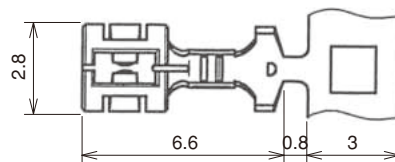
### ◆使用嵌合状態図



# 19Sシリーズ

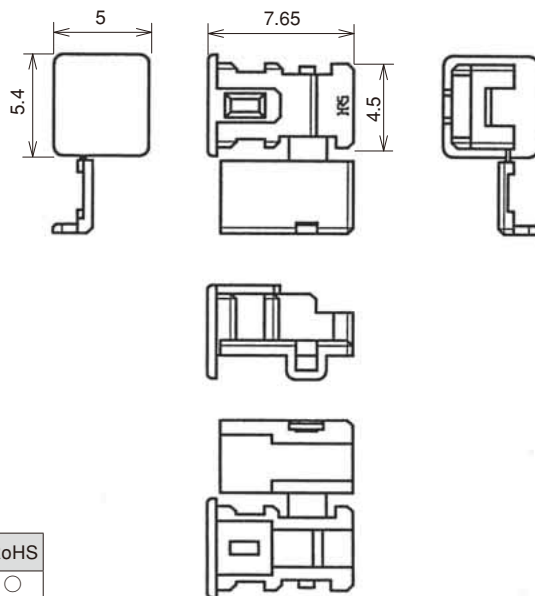
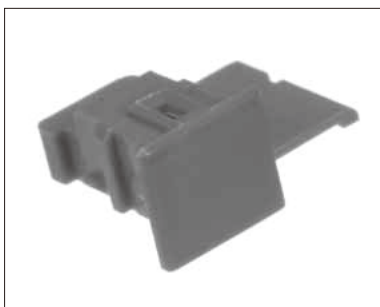
## ■ Fコネクタ

### ● 中心ターミナル



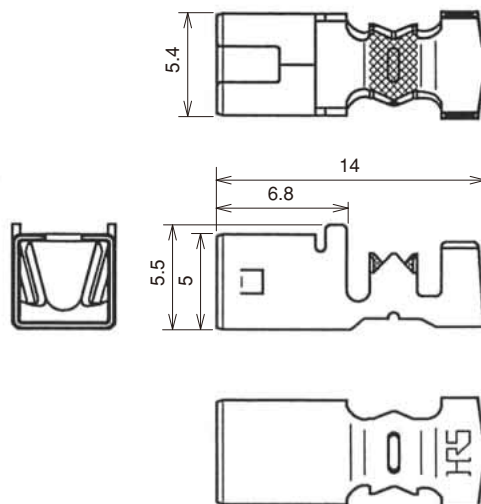
製品番号	HRS No.	材質	処理	芯線サイズ	販売単位	RoHS
GT19S-30SCF	769-0014-3	銅合金	すずめっき	AWG#30	1リール (3,000本巻き)	○
GT19S-2428SCF	769-0021-9			AWG#24~28		

### ● 絶縁ケース



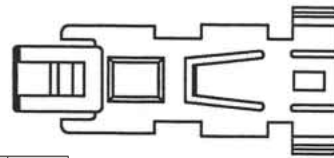
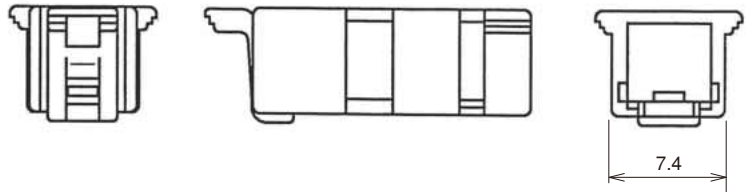
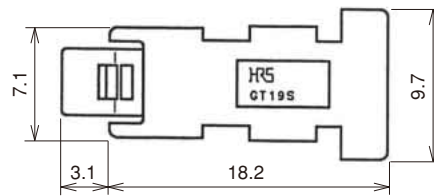
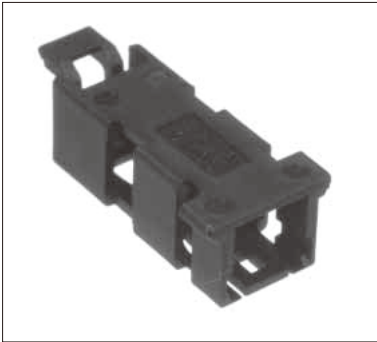
製品番号	HRS No.	材質	色	販売単位	RoHS
GT19S-SC	769-0015-6	PBT	ダークグレー	1個	○

### ● 外筒ターミナル



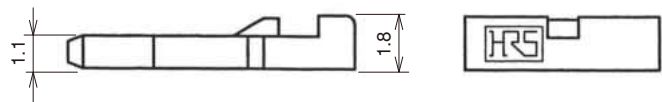
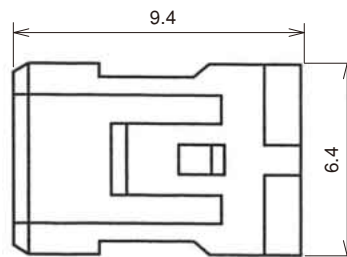
製品番号	HRS No.	材質	処理	絶縁体外径	被覆外径	販売単位	RoHS
GT19S-1.6-2.9SC	769-0016-9	黄銅	すずめっき	φ 1.5~2.0	φ 2.6~3.0	1個	○

## ●ハウジング



製品番号	HRS No.	材質	色	販売単位	RoHS
GT19S-1S-HU	769-0017-1	PBT	ブラック	1個	○

## ●リテーナ (GT19S-1S-HU専用)



製品番号	HRS No.	材質	色	販売単位	RoHS
GT19S-1S-R	769-0018-4	PBT	ダークグレー	1個	○

GT5

GT13

GT16

PO5G

GT19

GT21

GT26

GT36

GT11

GT17

GT32

GT3

GT7

GT10

GT18W

GT25

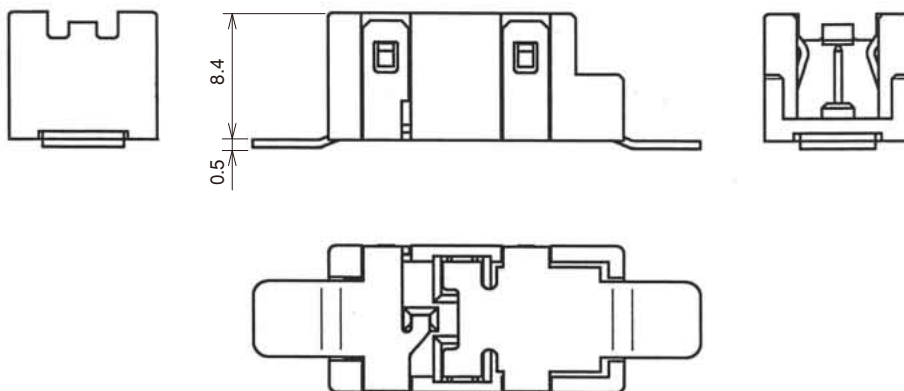
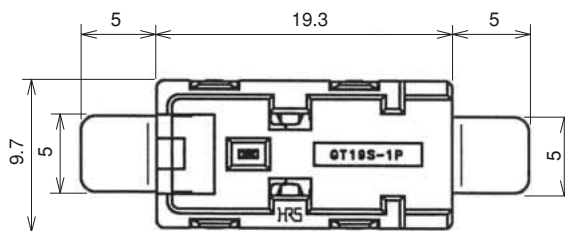
GT8E

GT9

GT15

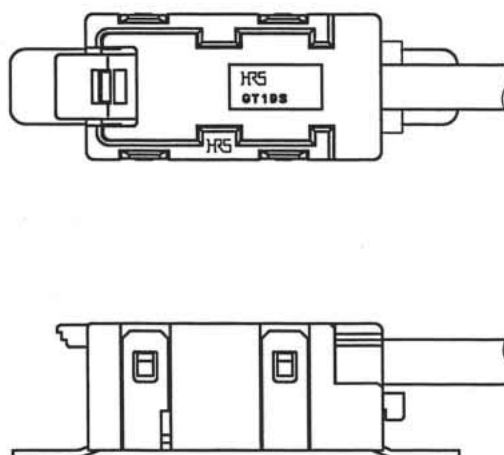
アンテナ接続用

## ■ Mコネクタ



製品番号	HRS No.	材質/処理又は色	販売単位	RoHS
GT19S-1P-V	769-0019-7	ハウジング: PPS/ブラック 中心ターミナル: 黄銅/すずめっき 外部ターミナル: 銅合金/すずめっき	1個	○

◆使用嵌合状態図



Sep. 1. 2019 Copyright 2019 HIROSE ELECTRIC CO., LTD. All Rights Reserved.

アンテナ接続用

- GT5
- GT13
- GT16
- PO5G
- GT19
- GT21
- GT26
- GT36
- GT11
- GT17
- GT32
- GT3
- GT7
- GT10
- GT18W
- GT25
- GT8E
- GT9
- GT15

## ◆ 結線工具

結線工具はそれぞれに取扱い説明書を用意していますので、当社営業担当までお申し付けください。

### 自動圧着機



写真は一例です。  
変更がある場合も  
あります。

### 仕 様

項 目	能 力	備 考
能 力	1.5ton	
ストローク長さ	30mm	
ストローク数	200spm (50Hz)	240spm (60Hz)
重 量	75kg	
モ ー タ ー	0.2kW	AC100V
圧着スピード	2,000~4,000本/H	

製品番号 CM-105C

(注) アプリケータの製品番号は下表をご覧ください。

### アプリケータ (自動圧着機取付用)

端子製品番号	端子HRS No.	アプリケータ製品番号	アプリケータHRS No.
GT19N-2022/F3.3-5SCF(70)	769-0001-1 70	AP105-GT19N-2022/F33-5SID	901-5090-0
GT19S-30SCF	769-0014-3	AP105-GT19S-30S	901-5150-0
		AP105-GT19S-30S-ID	901-5167-3
GT19S-2428SCF	769-0021-9	AP105-GT19S-2428S	901-5178-0
GT19S-/1.6-2.9SC	769-0016-9	GT19S-1.6-2.9S/CK-MP	902-5516-7
		GT19S-1.6-2.9S/CK-MP3	902-5518-2

- ※1 端子のクリンプハイトは、ケーブル種類毎に用意用意しています。詳細は弊社営業担当にお問い合わせ下さい。  
なお新規のケーブルにつきましては新たにクリンプハイトの設定を行います行いますので多少日数がかかりますがご了承下さい。
- ※2 HRS純正設備を購入する際は対象端子に使用使用する予定のケーブルの評価がされているか弊社営業担当にお問い合わせ下さい。
- ※3 ご使用になるケーブルの仕様によっては適合アプリケータ、治工具が変更になる場合があります。