

アプリケーションスペア部品表

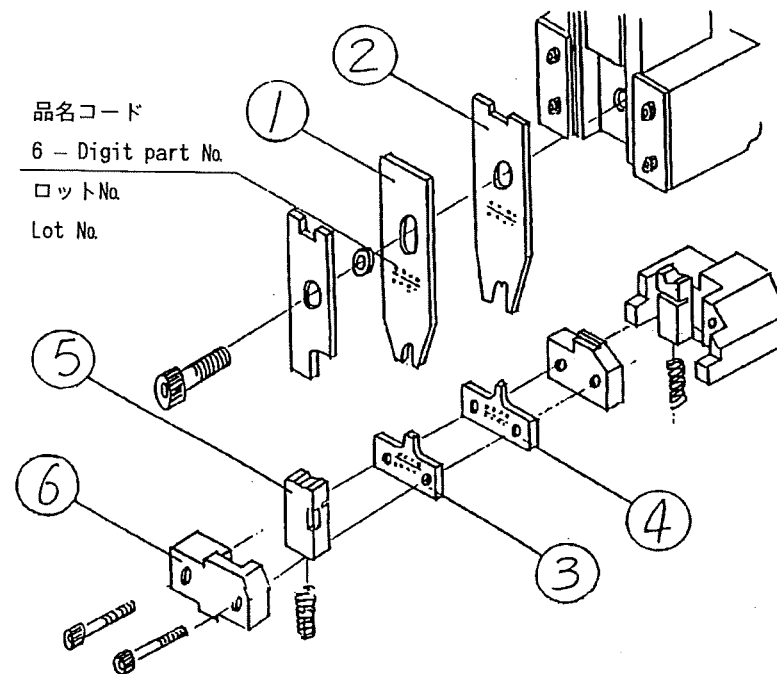
TABLE : APPLICATOR SPARE PARTS IDENTIFICATION

下表に基づいて間違いの無い部品を取付け願います。
Make sure to install rightparts specified in the table below.

製品名 Applicator model: **AP105-GT32A-2428P**

HRS No. **901-5007-0**

No.	HRS コード HRS Code	部品名 Component Part	表示 No. Part No.	適合端子名 Applicable contact
①	CL 901-5007-0 (61)	インシュレーションクリンパ Insulation crimper	287205	GT32A-2428PCF CL 782-0050-7
②	CL 901-5007-0 (62)	ワイヤークリンパ Wire crimper	287206	
③	CL 901-5007-0 (63)	インシュレーションアンビル Insulation Anvil	287207	
④	CL 901-5007-0 (64)	ワイヤアンビル Wire Anvil	287208	適合ケーブル
⑤	CL 901-5007-0 (65)	カットオフパンチ Cut-off-punch	283701	Applicable cable
⑥	CL 901-5007-0 (66)	カットオフダイ Cut-off-die	286609	
⑦				
⑧				
⑨				
⑩				



- 注意**
1. パーツ③, ④, ⑥をアプリケーションタのベースに押しつけ固定すること。
 2. それぞれの部品は刻印が正面を向くように取り付けること。
- NOTES**
1. Fix ③, ④ and ⑥ by pressing these to the base of the applicator.
 2. Install every part with markings of part Nos facing front.

ヒロセ電機株式会社 生産技術部

Production Engineering Department Hirose Electric Co.,Ltd