

NEW

# 車載用高速信号シールドコネクタ 中継タイプ

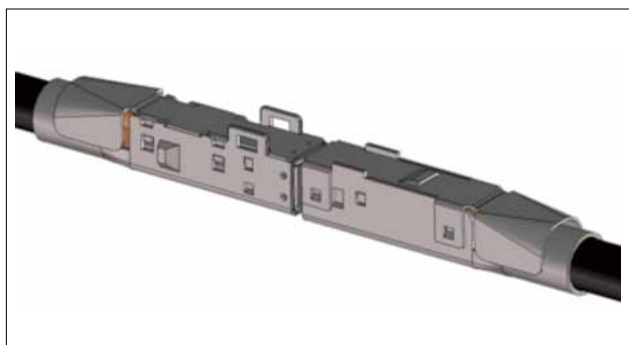
## GT32Fシリーズ



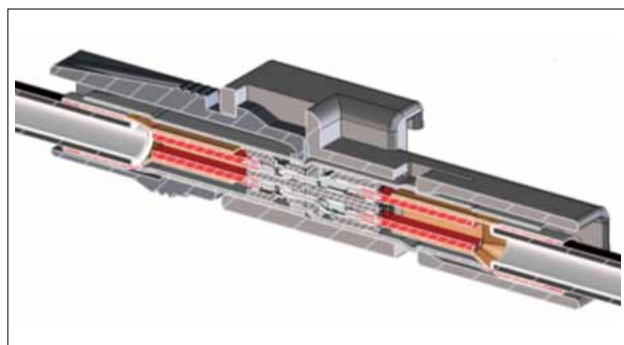
### ■特長

1. 1.5mmピッチ 2列
2. 中継タイプコネクタ
3. 芯数：4芯
4. 高速差動伝送対応  
Pair当り、3Gbps相当信号の伝送が可能。  
結線方法によりインピーダンスを整合させています。
5. フルシールド構造による高いEMI性能  
耐ノイズ性を考慮したフルシールド構造
6. 各種車載機器向けの厳しい試験条件をクリア
7. 明確なクリック感のある強化ロック構造
8. 圧着による結線が可能  
AWG #24~28に対応。

### ◆フルシールド構造 (嵌合状態)



### ◆内部構造 (嵌合状態)



### ■高速伝送特性

#### ●差動インピーダンス (3.4Gbps相当)

RISE TIME : 200ps 10%-90%  
Impedance規格 : 100Ω±15%

参考規格 : HDMI1.4a Type A  
TMDS Signals Time Domain Impedance

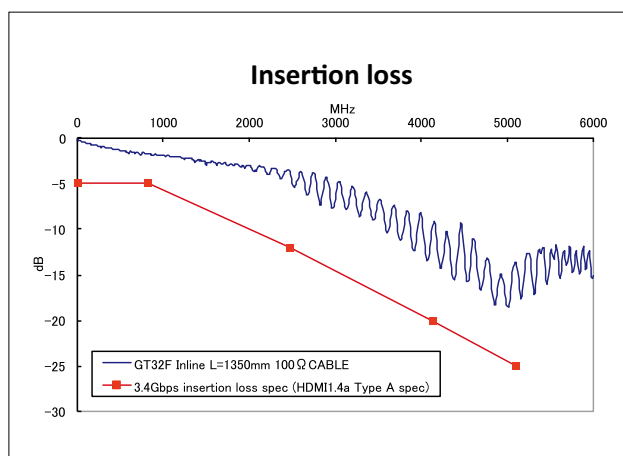
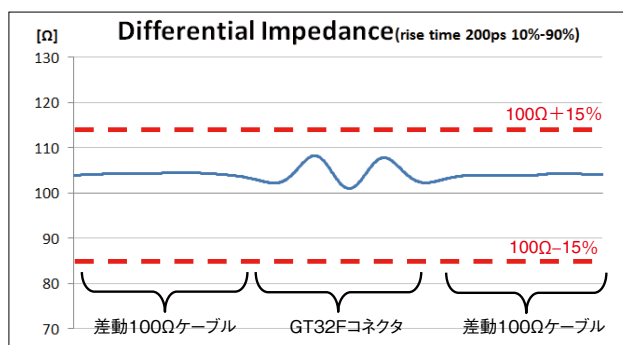
注意 本来上記規格は10.2Gbps/3pairの伝送規格ですが、1pairあたりに換算し、3.4Gbps/pair相当の参考規格として記載します。

#### ●インサージョンロス

ケーブル長 1350mm  
GT32F中継コネクタ1個を含む

参考規格 : HDMI1.4a Type A  
Cate.2 "Sufficient Condition" 5Db Attenuation

注意 本来上記規格は10.2Gbps/3pairの伝送規格ですが、1pairあたりに換算し、3.4Gbps/pair相当の参考規格として記載します。



## 製品規格

定 格	電流 1A	電圧 AC 30V
	使用温度範囲：-40°C ~ +105°C	保存温度範囲：-40°C ~ +105°C

項 目	規 格	試験方法
1. 接触抵抗	信号：30mΩ以下、外部：60mΩ以下	DC 1Aで測定する。
2. 絶縁抵抗	100MΩ以上	DC 500Vで測定する。
3. 耐電圧	せん絡・絶縁破壊がないこと。	AC 500Vの電圧を1分間印加する。
4. 耐振性	① 10μs以上の電氣的瞬断がないこと。 ② 接触抵抗：信号：60mΩ以下、外部：120mΩ以下 ③ 破損、ひび、部品のゆがみがないこと。	周波数20 ~ 200Hz, 加速度43.1m/s <sup>2</sup> で3方向各3時間試験する。
5. 定常状態の耐湿性	① 接触抵抗：信号：60mΩ以下、外部：120mΩ以下 ② 絶縁抵抗：100 MΩ以上 ③ 破損、ひび、部品のゆがみがないこと。	温度60°C、湿度90~95%中に500時間放置する。
6. 熱衝撃	① 接触抵抗：信号：60mΩ以下、外部：120mΩ以下 ② 絶縁抵抗：100MΩ以上 ③ 破損、ひび、部品のゆがみがないこと。	温度-40→常温→85°C→常温 時間 30 → 5 → 30 → 5分 1000サイクル試験する。
7. 繰り返し動作	① 接触抵抗：信号：60mΩ以下、外部：120mΩ以下 ② 破損、ひび、部品のゆるみがないこと。	30回の抜き差しを行う。

## 製品番号の構成

製品番号から製品の仕様をご判断頂く際にご利用ください。

- Fコネクタ アッチャクタンシ、Mコネクタ アッチャクタンシ

### GT 32 – 2428 SCF

① ② ③ ④

① シリーズ名	GT	③ 適合電線サイズ	2428：AWG#24~28
② シリーズNo.	32 (Fコネクタ アッチャクタンシに使用) 32A (Mコネクタ アッチャクタンシに使用)	④ 形態種別 / 梱包種別	SCF：Fコネクタ 圧着端子/リール梱包品 PCF：Mコネクタ 圧着端子/リール梱包品

- Fコネクタ ゼツエンケース、Mコネクタ ゼツエンケース

### GT 32F – 4 D S – 1.5 C

① ② ③ ④ ⑤ ⑥ ⑦

① シリーズ名	GT	⑤ コネクタ種類	S：Fコネクタ P：Mコネクタ
② シリーズNo.	32F	⑥ 端子ピッチ	1.5：1.5mmピッチ
③ 極数	4	⑦ 部品タイプ	C：ゼツエンケース
④ 列数	D：2列		

- Fコネクタ ガイトウ、Mコネクタ ガイトウ
- Fコネクタ シールドカバー、Mコネクタ シールドカバー
- Fコネクタ ハウジング、Mコネクタ ハウジング

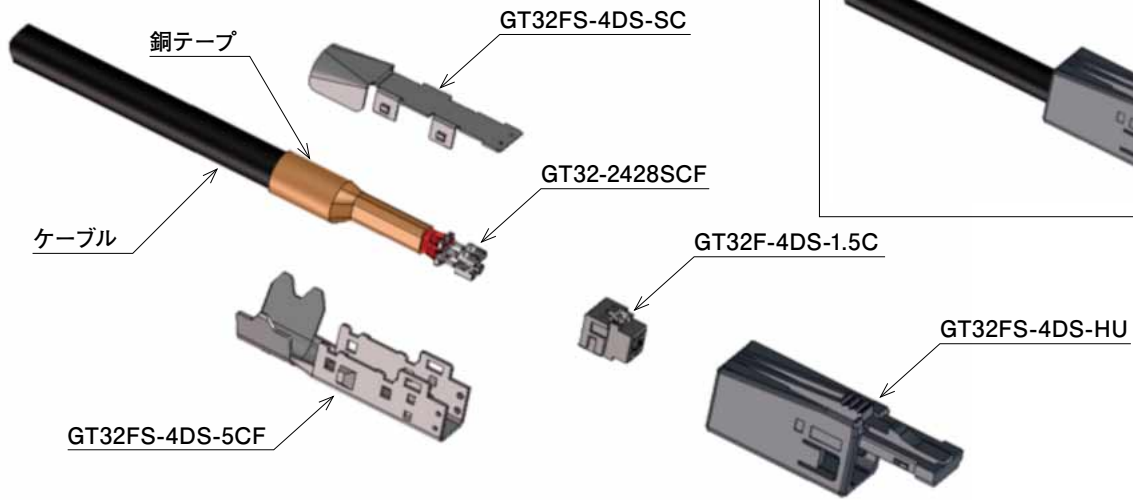
### GT 32F S – 4 D S – 5CF

① ② ③ ④ ⑤ ⑥ ⑦

① シリーズ名	GT	⑤ 列数	D：2列
② シリーズNo.	32F	⑥ コネクタ種類	S：Fコネクタ P：Mコネクタ
③ 形状	S：ストレート	⑦ 部品タイプ	5CF：φ4.6~5.0シース部圧着端子 SC：シールドカバー HU：ハウジング
④ 極数	4		

## ■製品構成

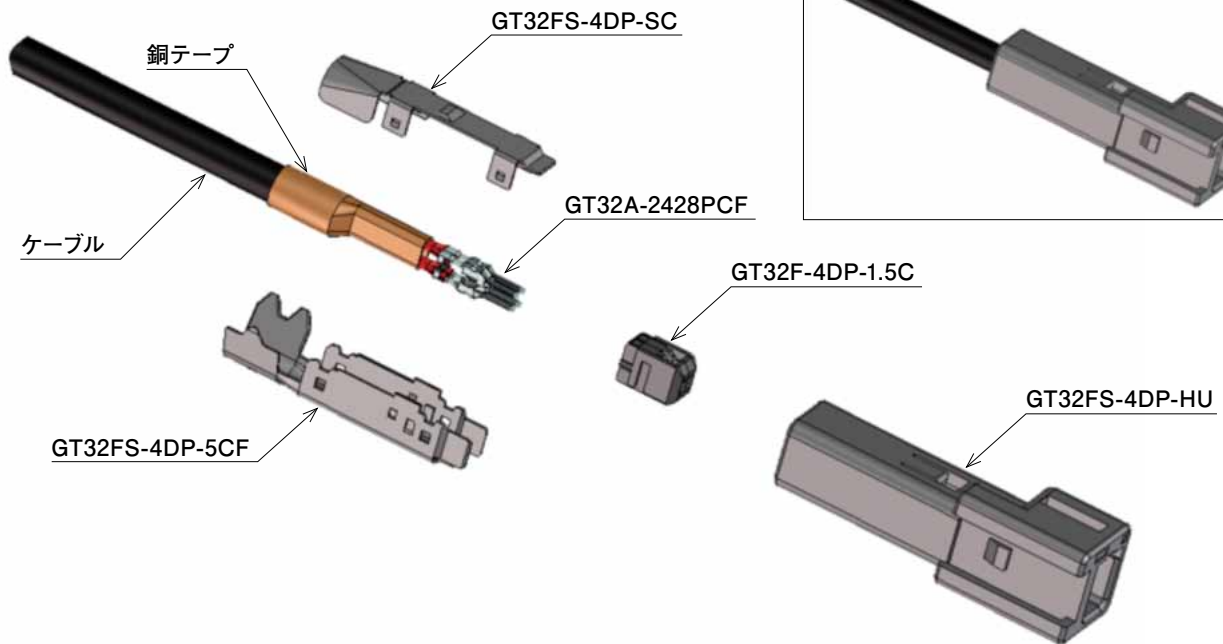
### ● Fコネクタ



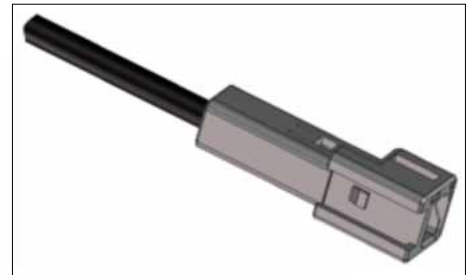
### ■ Fコネクタ 完成状態



### ● Mコネクタ



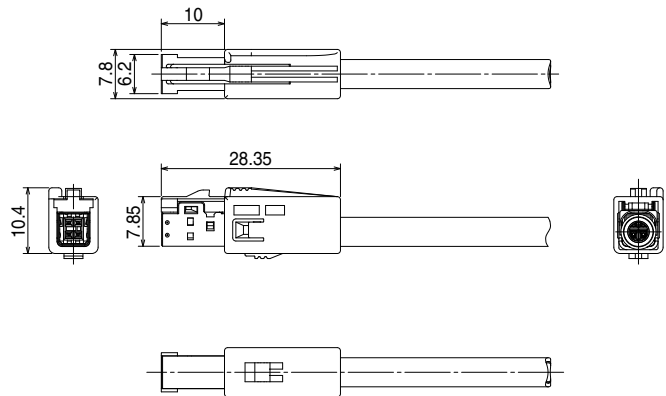
### ■ Mコネクタ 完成状態



## ■GT32シリーズ 嵌合表

Fコネクタ		Mコネクタ	
GT32F 4芯 ストレートプラグコネクタ	構成製品名	GT32F 4芯 中継コネクタ	構成製品名
	GT32-2428SCF		GT32A-2428PCF
	GT32F-4DS-1.5C		GT32F-4DP-1.5C
	GT32FS-4DS-5CF		GT32FS-4DP-5CF
	GT32FS-4DS-SC		GT32FS-4DP-SC
	GT32FS-4DS-HU		GT32FS-4DP-HU

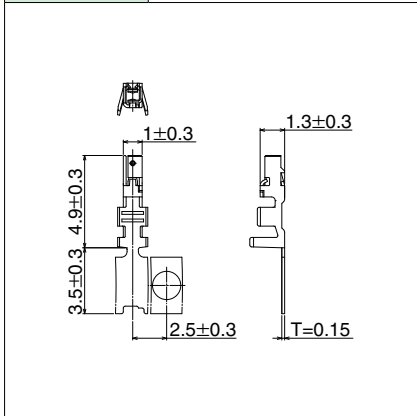
## ■ 4芯ストレートプラグコネクタ (Fコネクタ)



本製品は下記のパーツから構成されます。

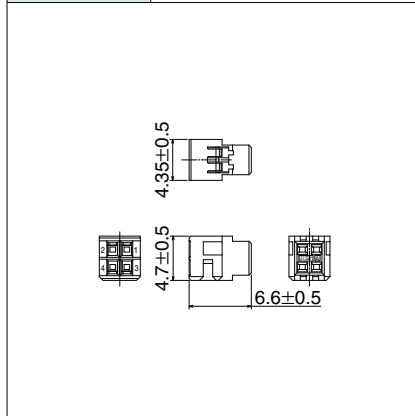
### アタッチタンシ

製品番号	GT32-2428SCF
HRS No.	782-0007-8 00
芯線サイズ	AWG #24~28
材質/処理、色	銅合金
販売単位	1リール(10000ピン巻き)
RoHS	○



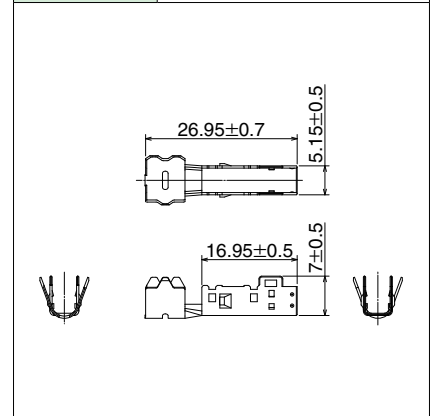
### ゼツエンケース

製品番号	GT32F-4DS-1.5C
HRS No.	782-0051-0 00
材質/処理、色	PBT/ライトグレー
販売単位	1個
RoHS	○



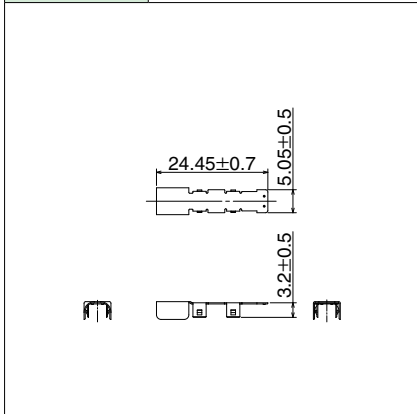
### ガイドウ

製品番号	GT32FS-4DS-5CF
HRS No.	782-0052-2 00
ケーブルサイズ	φ4.6~5.0mm
材質/処理、色	銅合金/すずめっき
販売単位	1個
RoHS	○



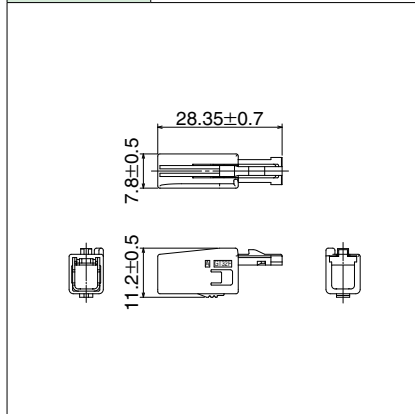
### シールドカバー

製品番号	GT32FS-4DS-SC
HRS No.	782-0053-5 00
材質/処理、色	銅合金/すずめっき
販売単位	1個
RoHS	○

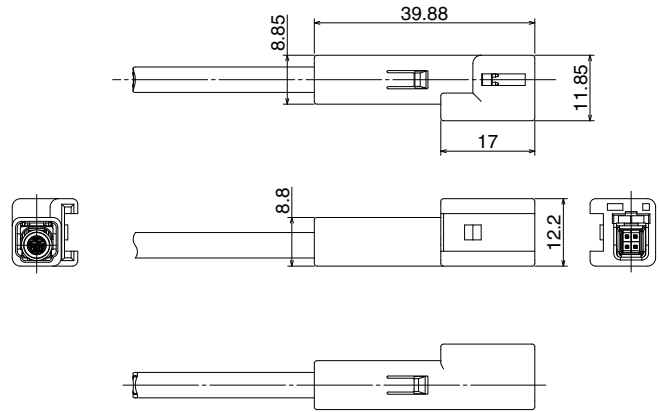


### ハウジング

製品番号	GT32FS-4DS-HU
HRS No.	782-0054-8 00
材質/処理、色	PBT/ダークグレー
販売単位	1個
RoHS	○



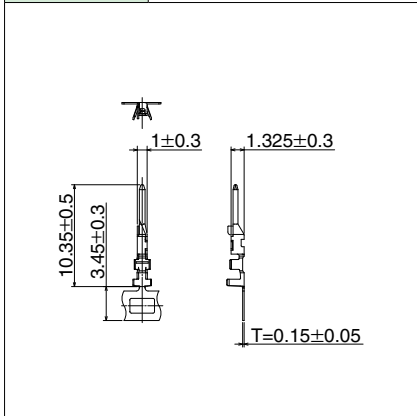
## ■ 4芯中継コネクタ (Mコネクタ)



本製品は下記のパーツから構成されます。

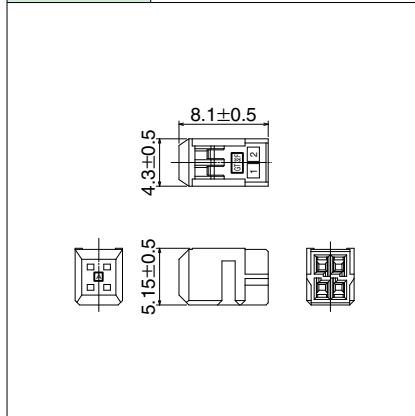
### アタッチタンシ

製品番号	GT32A-2428PCF
HRS No.	782-0050-7 00
芯線サイズ	AWG #24~28
材質/処理、色	銅合金
販売単位	1リール(10000ピン巻き)
RoHS	○



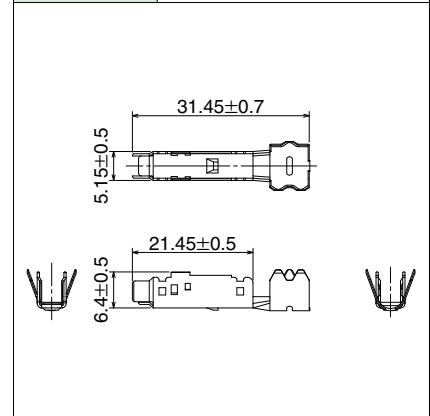
### ゼツエンケース

製品番号	GT32F-4DP-1.5C
HRS No.	782-0046-0 00
材質/処理、色	PBT/ライトグレー
販売単位	1個
RoHS	○



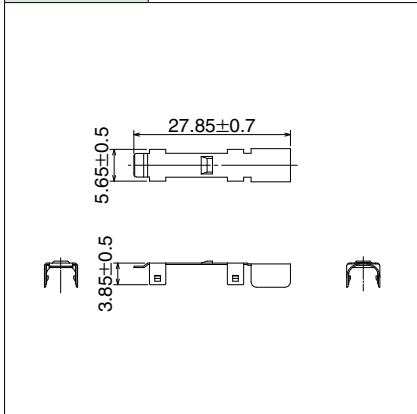
### ガイドウ

製品番号	GT32FS-4DP-5CF
HRS No.	782-0047-2 00
ケーブルサイズ	φ4.6~5.0mm
材質/処理、色	銅合金/すずめっき
販売単位	1個
RoHS	○



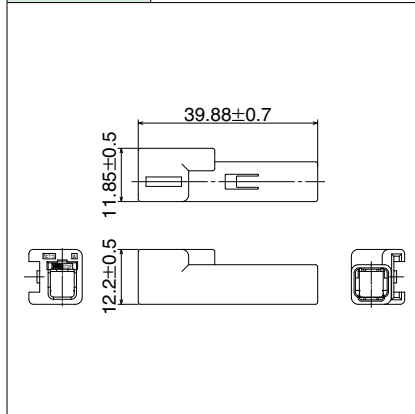
### シールドカバー

製品番号	GT32FS-4DP-SC
HRS No.	782-0048-5 00
材質/処理、色	銅合金/すずめっき
販売単位	1個
RoHS	○



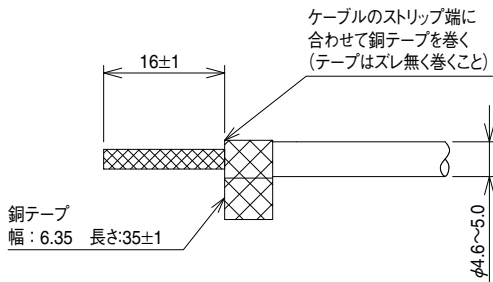
### ハウジング

製品番号	GT32FS-4DP-HU
HRS No.	782-0049-8 00
材質/処理、色	PBT/ダークグレー
販売単位	1個
RoHS	○

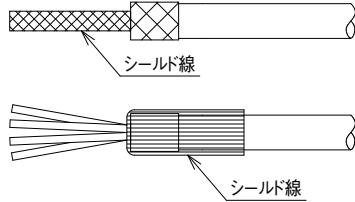


## ◆GT32Fシリーズ Fコネクタ結線方法

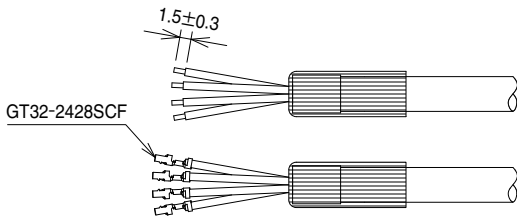
①外部シースをストリップし、その上に銅テープを巻く。



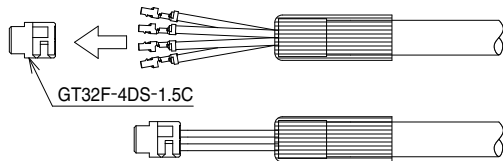
②シールド線を折り返す。



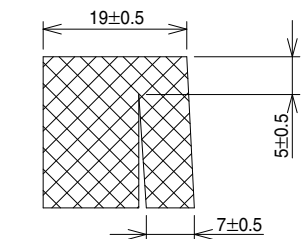
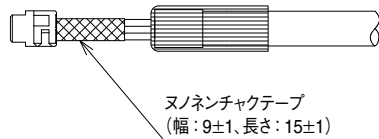
③芯線をストリップし、GT32-2428SCF端子を圧着する。



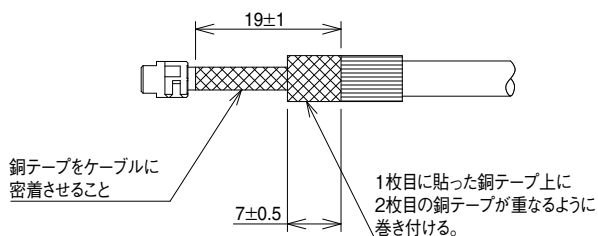
④圧着後にGT32-2428SCF端子をGT32F-4DS-1.5Cに挿入する。



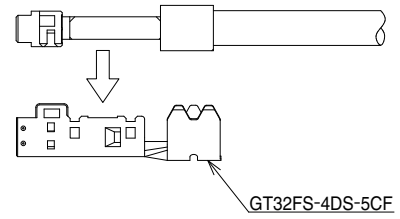
⑤ヌノンチャクテープをGT32F-4DS-1.5Cの端面に巻きつけた後、銅テープを下図のように切断しケーブルに巻きつける。



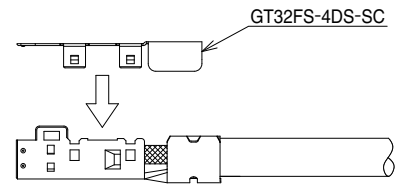
■シールド接着テープ切断寸法図



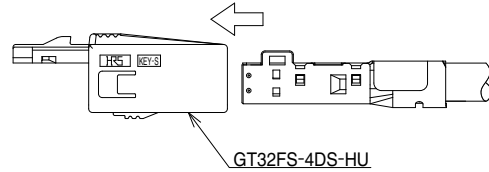
⑥銅テープからはみ出たシールド線を切断し、上からGT32FS-4DS-5CFへ組み込む。



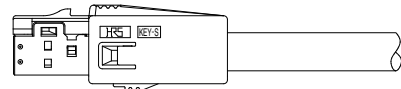
⑦GT32FS-4DS-5CFを圧着し、GT32FS-4DS-SCで蓋をする。



⑧GT32FS-4DS-HUを組み込む。



⑨完成

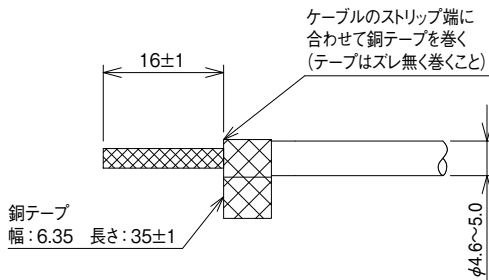


注意1. ハーネス方法はケーブルの構成、材質によって変わることがありますのでご注意ください。

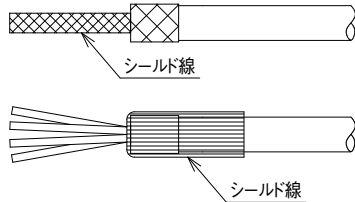
2. 圧着ハイトはケーブル毎に設定されますので圧着条件表を参考に圧着くださいますようお願いいたします。

## ◆GT32Fシリーズ Mコネクタ結線方法

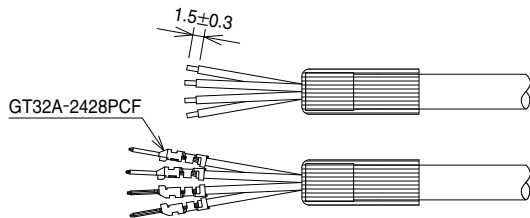
①外部シースをストリップし、その上に銅テープを巻く。



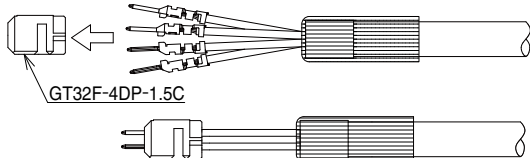
②シールド線を折り返す。



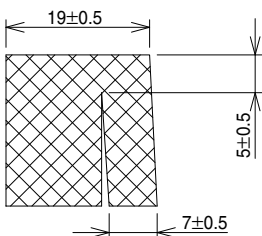
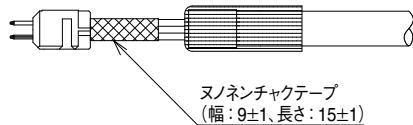
③芯線をストリップし、GT32A-2428PCF端子を圧着する。



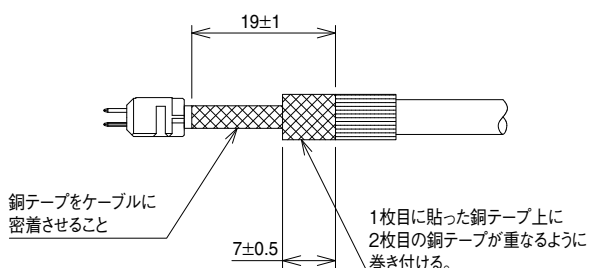
④圧着後にGT32A-2428PCF端子をGT32F-4DP-1.5Cに挿入する。



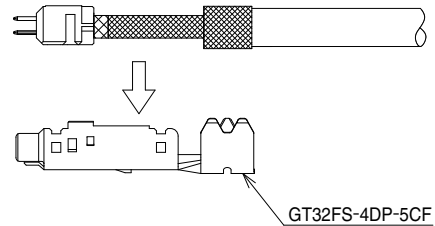
⑤ヌノンチャクテープをGT32F-4DP-1.5Cの端面に沿って巻きつけた後、銅テープを下図のように切断しケーブルに巻きつける。



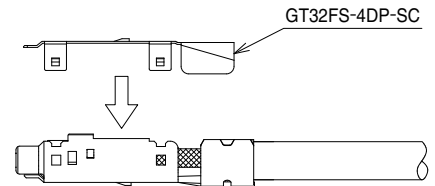
■銅テープ切断寸法図



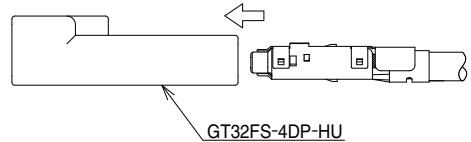
⑥銅テープからはみ出たシールド線を切断し、上からGT32FS-4DP-5CFへ組み込む。



⑦GT32FS-4DP-5CFを圧着し、GT32FS-4DP-SCで蓋をする。



⑧GT32FS-4DP-HUを組み込む。



⑨完成



注意1. ハーネス方法はケーブルの構成、材質によって変わることがありますのでご注意ください。

2. 圧着ハイトはケーブル毎に設定されますので圧着条件表を参考に圧着くださいますようお願いいたします。



## ◆結線工具

結線工具はそれぞれに取扱い説明書を用意していますので、弊社営業担当までお申し付けください。

### ●自動圧着機



項目	能力	
能力	1.5ton	
ストローク長さ	30mm	
ストローク数	200spm (50Hz)	240spm (60Hz)
重量	75kg	
モーター	0.2kw	AC 100V
圧着スピード	2,000~4,000pieces/H	

製品番号 CM-105C

(注) アプリケーターの製品番号は下表をご覧ください。

### ●アプリケーター (自動圧着機取付用)

端子製品番号	端子 HRS No.	アプリケーター製品番号	アプリケーター HRS No.
GT32-2428SCF	782-0007-8 00	AP105-GT32-2428S	901-5223-2 00
GT32A-2428PCF	782-0050-7 00	開発中	開発中

※1 端子のクリンプハイトは、ケーブル種類毎に用意しています。詳細は弊社営業担当にお問い合わせください。

なお新規のケーブルにつきましては新たにクリンプハイトの設定を行ないますので多少日数がかかりますがご了承ください。

※2 HRS純正設備を購入する際は対象端子に使用する予定のケーブルの評価がされているか弊社営業担当にお問い合わせください。

※3 ご使用になるケーブルの仕様によっては適合アプリケーター、治工具が変更になる場合があります。

### ●ハンドプレス



製品番号 HOS-7

### ●外筒加締め治工具 (ハンドプレス取付用)

端子製品番号	端子 HRS No.	アプリケーター製品番号	アプリケーター HRS No.
GT32FS-4DS-5CF	782-0052-2 00	開発中	開発中
GT32FS-4DP-5CF	782-0047-2 00	開発中	開発中

※1 (01)仕様の外筒加締め治工具はハンドプレスHOS-7とセット販売になります。

※2 端子のクリンプハイトは、ケーブル種類毎に用意しています。詳細は弊社営業担当にお問い合わせください。

なお新規のケーブルにつきましては新たにクリンプハイトの設定を行ないますので多少日数がかかりますがご了承ください。

※3 HRS純正設備を購入する際は、対象端子に使用する予定のケーブルの評価がされているか弊社営業担当にお問い合わせください。

※4 得意先様でご使用になるケーブルの仕様によっては適合アプリケーター、治工具が変更になる場合があります。



英知をつなげる  
エレクトロニクスの会社

**ヒロセ電機株式会社**

営業本部 神奈川県横浜市都筑区中川中央2丁目6番3号  
電話 045 - 620 - 3491 (代表)