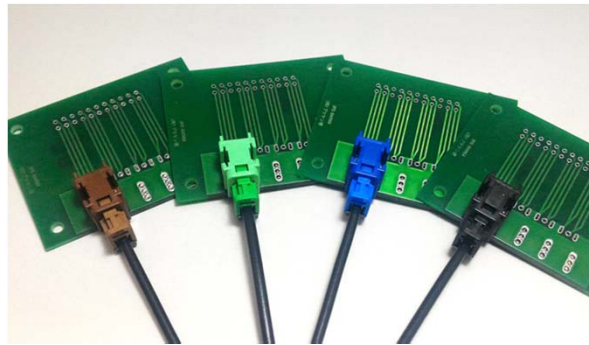


# HRS

## GT36S シリーズ 車載アンテナ用小型同軸コネクタ

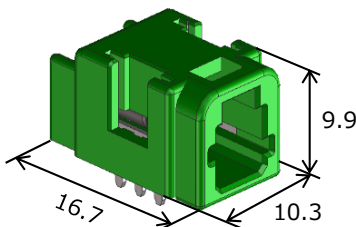


### ◆特長

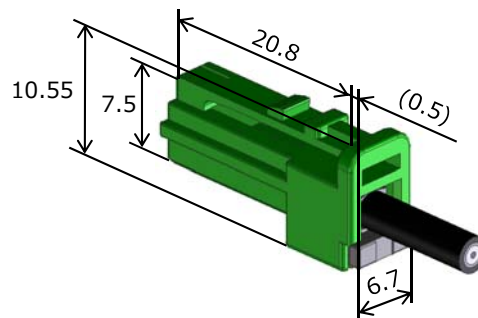
1. 小型・省スペース設計
2. 一括圧着結線により品質の安定&工数削減
3. 3GHzまでの優れた高周波特性
4. 各種車載機器向けの厳しい試験条件をクリア
5. 適合電線：1.5Dケーブル相当
6. RoHS、ELV対応

### ◆寸法

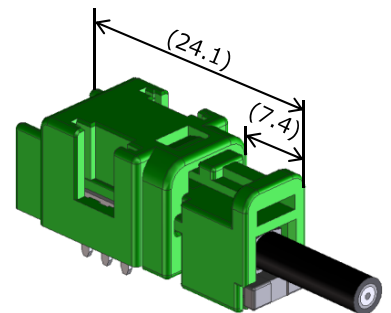
・レセプタクル  
GT36S-1P-DS



・プラグ  
GT36S-1S-HU (リテーナ：GT36S-1S-R)

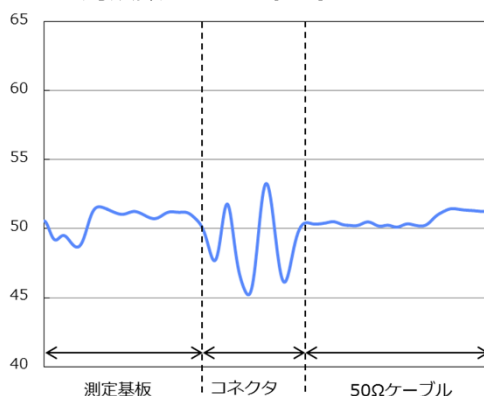


・嵌合状態

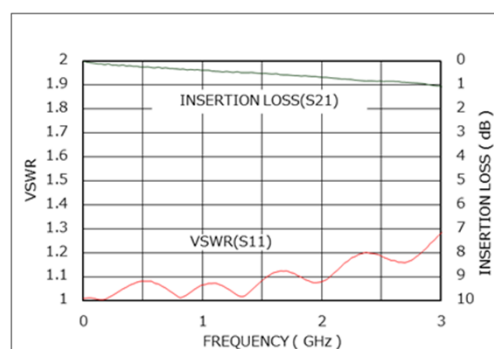


### ◆高周波特性

・特性インピーダンス (50±10Ω)  
周波数：3GHz相当



・高周波特性  
V.S.W.R. : 1.5以下



### ◆仕様

定格電流	1A
定格電圧	DC 50V
耐電圧	AC 500Vで 1分間通電
絶縁抵抗	100MΩ以上 (DC 500V)
使用温度範囲	-40℃～+105℃ 通電による温度上昇を含む
挿抜回数	30回

※予告無く、仕様を変更する場合がございますので、詳細の仕様につきましては、弊社窓口へお問い合わせ頂きますようお願い申し上げます。