

3A対応 リボンケーブル用コネクタ

HIF4シリーズ



■特長

1. 電流容量
電流容量はHIF3シリーズ等1Aに対し、3Aとなっており、より広い用途にご使用いただけます。
2. 完全ロック機構
当社独自のロック機構を有し、振動衝撃に対して抜群の信頼性を保証します。
3. ワンタッチ着脱機構
ロック解除とともに自動的に引き抜きできるレバーを有しており、引き抜き工具は不要です。
4. 適合電線
適合電線は〈UL2651〉AWG #24フラットケーブル (7本/0.203mm、外被径1.0~1.2mm) です。

■用途

コンピュータ、端末機器、各種電子機器、OA機器。

■製品規格

| | | | |
|-----|------------------------|--------------------------------------|---|
| 定 格 | 定格電流 3A 定格電圧 AC300V | 使用温度範囲 -55~+85℃(注1) 使用湿度範囲 40~80% | 保存温度範囲 -10~+60℃(注2) 保存湿度範囲 40~70% (注2) |
|-----|------------------------|--------------------------------------|---|

| 項 目 | 規 格 | 条 件 |
|----------|----------------------|--|
| 1.絶縁抵抗 | 1000MΩ以上 | DC500Vで測定 |
| 2.耐電圧 | せん絡・絶縁破壊がないこと。 | AC1000Vrmsで1分間通電 |
| 3.接触抵抗 | 15mΩ以下 | 0.1Aで測定 |
| 4.耐振性 | 1μs以上の電氣的瞬断がないこと。 | 10~55Hz、片振幅0.75mm、3方向 2時間 |
| 5.耐湿性 | 絶縁抵抗1000MΩ以上 | 温度40±2℃、湿度90~95%、96時間放置 |
| 6.温度サイクル | 割れ、ひび及び各部に異常を生じないこと。 | (-65℃ : 30分→15~35℃ : MAX5分→ 125℃ : 30分→15~35℃ : MAX5分)5サイクル |
| 7.挿抜寿命 | 接触抵抗15mΩ以下 | 500回 |
| 8.はんだ耐熱性 | 性能に影響する樹脂部の溶融がないこと。 | はんだ槽 : 260℃ 10秒 |
| | | 手はんだ : はんだごと温度 : 360℃ 5秒 |

(注1) 通電時の温度上昇を含みます。

(注2) ここでの保存とは基板搭載前の未使用品に対する長期保管状態を表わします。

基板搭載後の無通電状態、および輸送時などの一時保管状態は、使用温湿度範囲が適用されます。

(注3) 上記の規格は、本シリーズを代表するものです。個々の正式な取り交わしは、『納入仕様書』にてお願いします。

(注4) ロックに対して、内側に過度の負荷を加えますと変形する恐れがございますのでご注意ください。

■材質

| 部 品 | 材 質 | 処 理 | 備 考 |
|-------|-----------|--------------|---------|
| 絶 縁 物 | P B T 樹 脂 | 黒 色 | UL94V-0 |
| 端 子 | ソ ケ ッ ト | ニッケルめっき十金めっき | — |
| | ピンヘッダー | りん 青 銅 | |

■製品番号の構成

製品番号から製品の仕様をご判断頂く際にご利用下さい。

●ピンヘッダー

HIF4 - **※** **P** - **3.18** **DS**
① ② ③ ④ ⑤

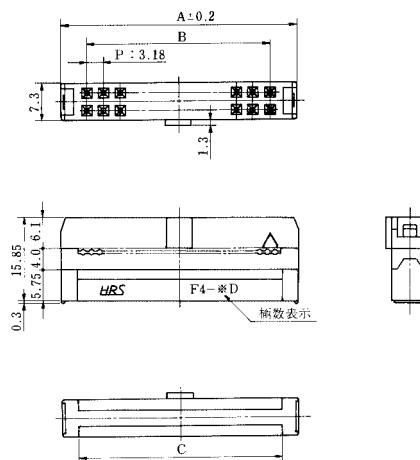
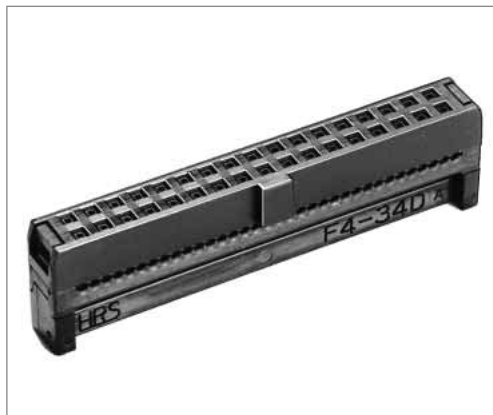
| | |
|---|---|
| ① | シリーズ名 : HIF4 |
| ② | 極数 : 16, 20, 26, 34, 40 |
| ③ | P : ピンヘッダー |
| ④ | コンタクトピッチ : 3.18mm |
| ⑤ | 端子形状 DS : ライトアングルタイプ DSA : ストレートディップタイプ W : ラッピングタイプ |

●ソケット

HIF4 - **※** **D** - **3.18** **R**
① ② ③ ④ ⑤

| | |
|---|-------------------------|
| ① | シリーズ名 : HIF4 |
| ② | 極数 : 16, 20, 26, 34, 40 |
| ③ | コンタクト配列 : D…Double |
| ④ | コンタクトピッチ : 3.18mm |
| ⑤ | 結線方式 : R…リボンケーブル用 |

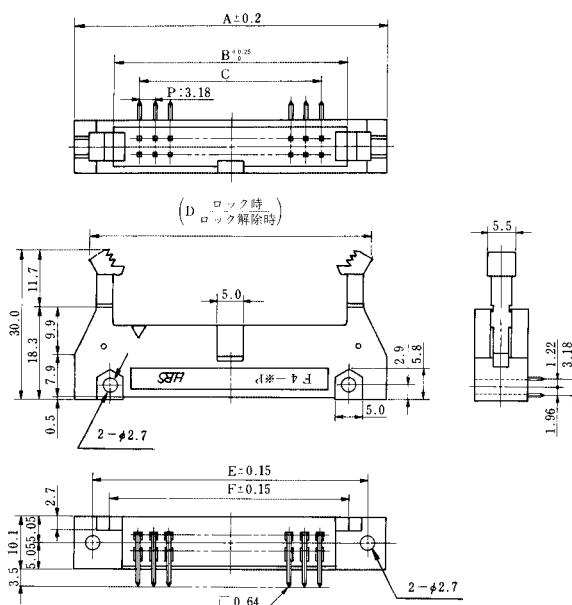
■ソケットタイプ



単位：mm

| 製品番号 | HRS No. | 極数 | A | B | C | RoHS |
|----------------|--------------|----|-------|-------|-------|------|
| HIF4-16D-3.18R | CL563-0025-5 | 16 | 31.98 | 22.26 | 26.28 | ○ |
| HIF4-20D-3.18R | CL563-0010-8 | 20 | 38.34 | 28.62 | 32.64 | |
| HIF4-26D-3.18R | CL563-0011-0 | 26 | 47.88 | 38.16 | 42.18 | |
| HIF4-34D-3.18R | CL563-0012-3 | 34 | 60.60 | 50.88 | 54.90 | |
| HIF4-40D-3.18R | CL563-0029-6 | 40 | 70.14 | 60.42 | 64.44 | |

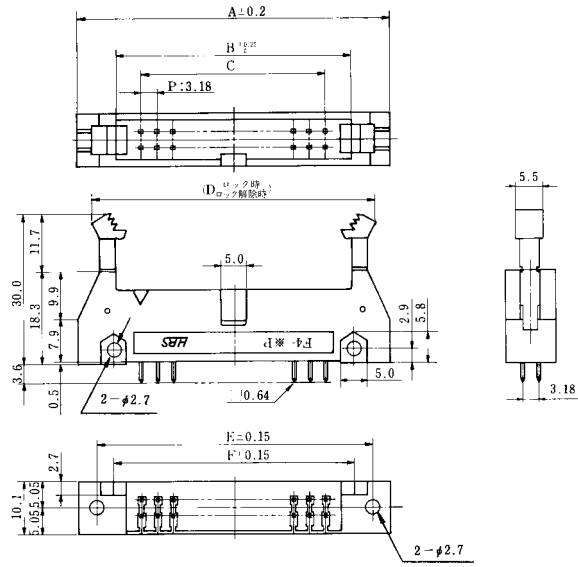
■ピンヘッダー・ライトアングルタイプ



単位：mm

| 製品番号 | HRS No. | 極数 | A | B | C | D | E | F | RoHS |
|-----------------|--------------|----|-------|-------|-------|-----------------|-------|-------|------|
| HIF4-16P-3.18DS | CL563-0026-8 | 16 | 46.68 | 32.18 | 22.26 | 42.82 63.28 | 39.98 | 33.58 | ○ |
| HIF4-20P-3.18DS | CL563-0001-7 | 20 | 53.04 | 38.54 | 28.62 | 49.18 69.64 | 46.34 | 39.94 | |
| HIF4-26P-3.18DS | CL563-0002-0 | 26 | 62.58 | 48.08 | 38.16 | 58.72 79.18 | 55.88 | 49.48 | |
| HIF4-34P-3.18DS | CL563-0003-2 | 34 | 75.30 | 60.80 | 50.88 | 71.44 91.90 | 68.6 | 62.2 | |
| HIF4-40P-3.18DS | CL563-0030-5 | 40 | 84.84 | 70.34 | 60.42 | 80.98 101.44 | 78.14 | 71.74 | |

■ピンヘッダーストレートデップタイプ

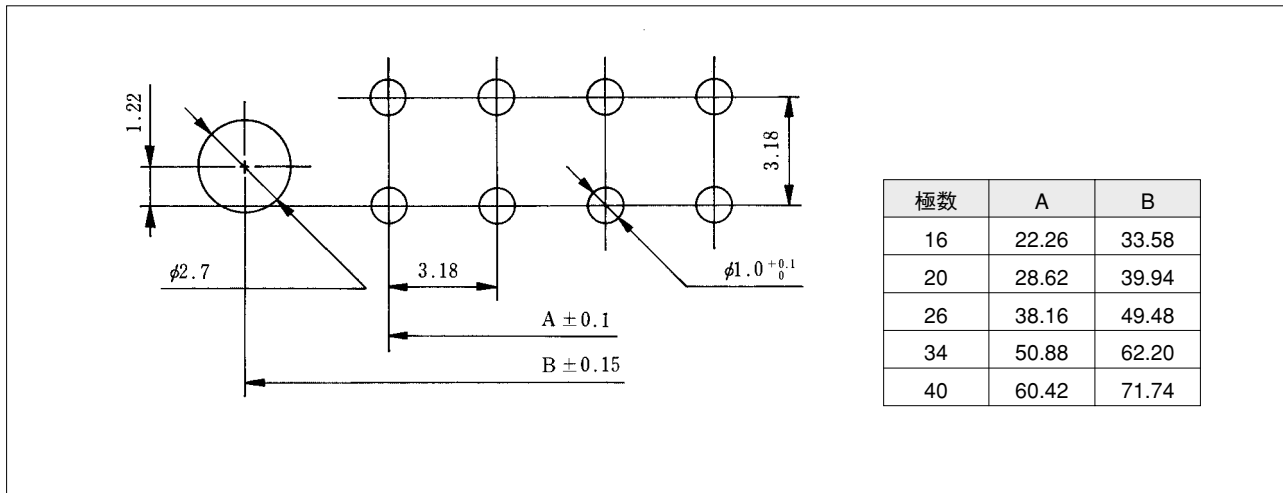


単位：mm

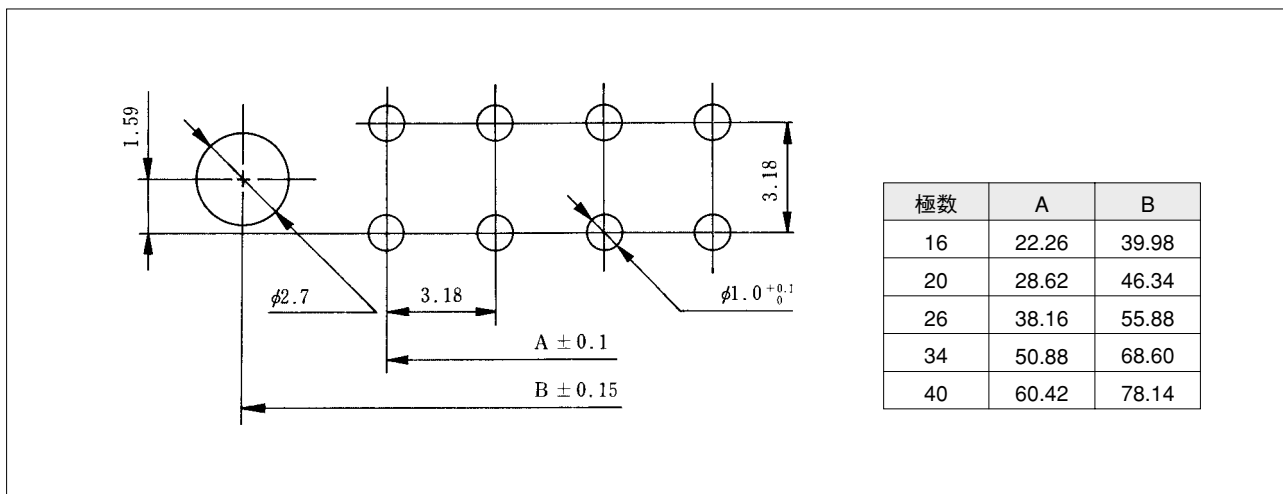
| 製品番号 | HRS No. | 極数 | A | B | C | D | E | F | RoHS |
|------------------|--------------|----|-------|-------|-------|------------------------|-------|-------|------|
| HIF4-16P-3.18DSA | CL563-0027-0 | 16 | 46.68 | 32.18 | 22.26 | <u>42.82</u> 63.28 | 39.98 | 33.58 | ○ |
| HIF4-20P-3.18DSA | CL563-0004-5 | 20 | 53.04 | 38.54 | 28.62 | <u>49.18</u> 69.64 | 46.34 | 39.94 | |
| HIF4-26P-3.18DSA | CL563-0005-8 | 26 | 62.58 | 48.08 | 38.16 | <u>58.72</u> 79.18 | 55.88 | 49.48 | |
| HIF4-34P-3.18DSA | CL563-0006-0 | 34 | 75.3 | 60.8 | 50.88 | <u>71.44</u> 91.90 | 68.6 | 62.2 | |
| HIF4-40P-3.18DSA | CL563-0031-8 | 40 | 84.84 | 70.34 | 60.42 | <u>80.98</u> 101.44 | 78.14 | 71.74 | |

◆プリント基板寸法

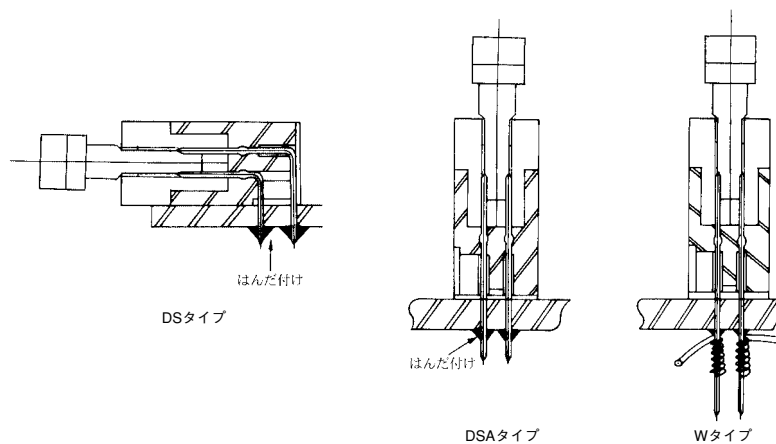
●ピンヘッダー・ライトアングルタイプ



●ピンヘッダーストレートタイプorラッピングタイプ



●タイプ形状

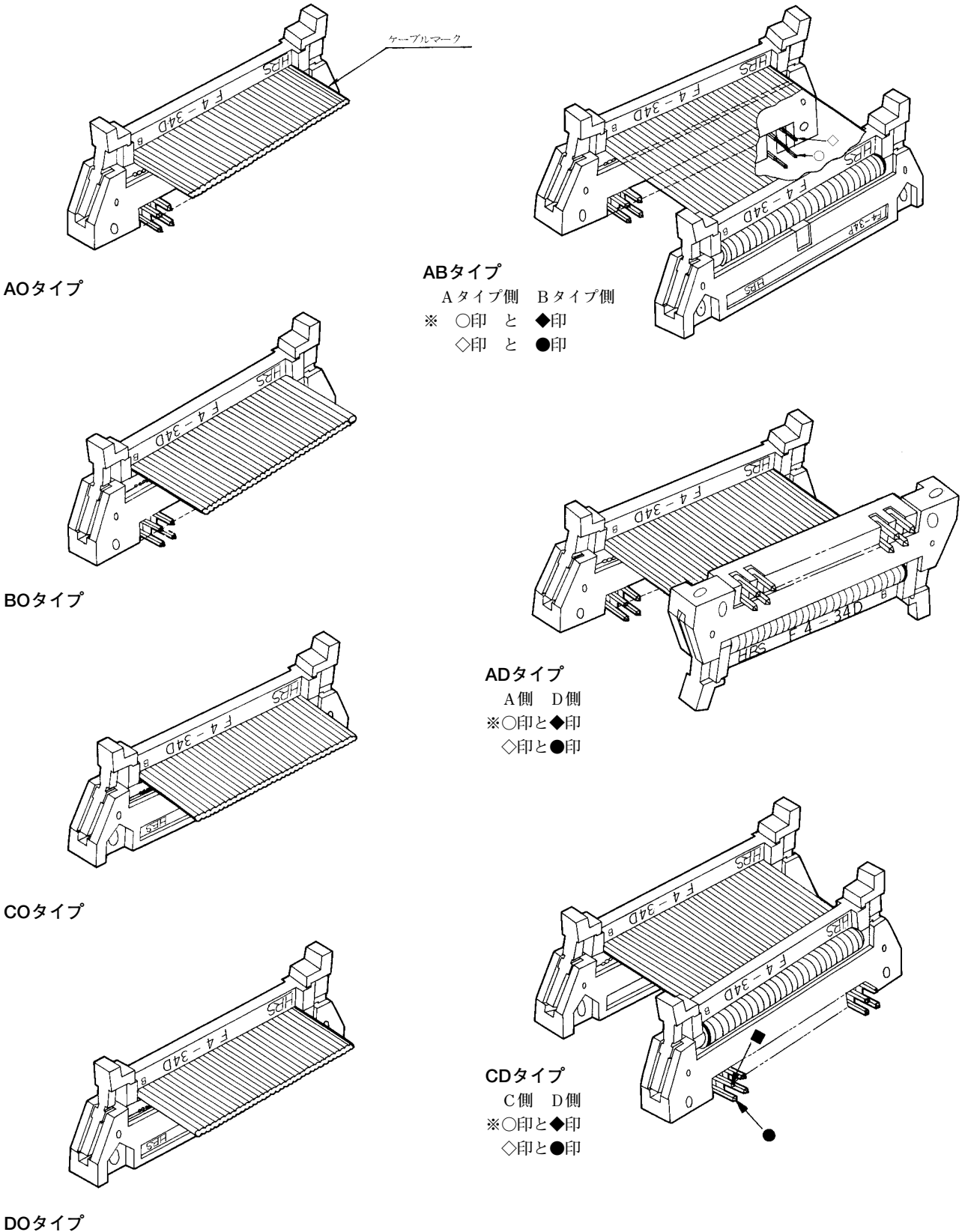


◆HIF4基本結線方法

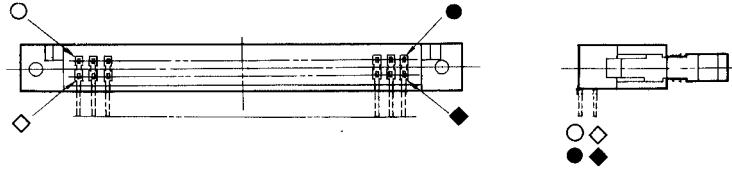
下記〈図-1〉のように端子位置を(○●◇◆)の符号にて示します。

〈図-1〉

結線される端子は、それぞれのタイプ名の下へ符号にて示します。ただし、ケーブルマークと結線される端子符号は、※印個所に記しております。



端子位置指定は下記の印で示す。



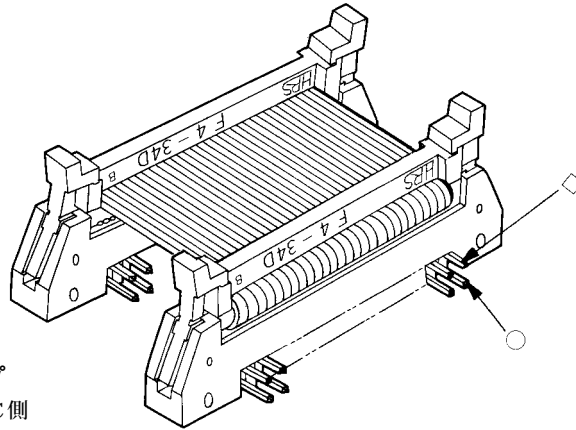
左の説明文における
〈図-1〉は、この部
分を指している。

(注1) ケーブル長公差

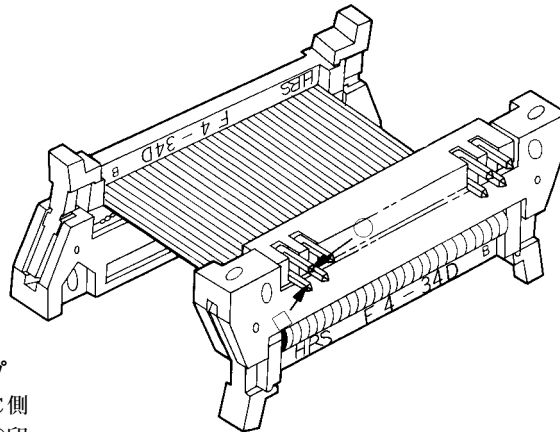
500未満 $\begin{matrix} +10 \\ 0 \end{matrix}$ (mm)
500以上 $\begin{matrix} +3\% \\ 0\% \end{matrix}$

(注2) ツイストケーブル、スリット（ス
ダレ）ケーブル等のご使用の際は、
ケーブルピッチがケーブルメーカ
ーにより多少異なり、結線不能な
場合がございますので、当社営業
担当にご相談ください。

ACタイプ
A側 C側
※○印と○印
◇印と◇印



CCタイプ
C側 C側
※○印と○印
◇印と◇印



AAタイプ
A側 A側
※○印と○印
◇印と◇印

