

NEW

車載対応 高電圧用防水コネクタ

HVH-280シリーズ(防水)

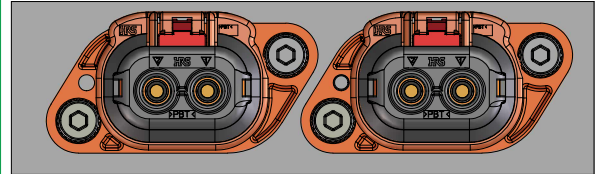


■特長

1. 定格電流：30A、定格電圧：AC/DC 600V
2. 低背・小型
 - ・2点ネジ止めによる小型化で取付面積を大きく削減しました。30Aの電流容量を確保しつつ、他社同スペック製品と比較し、約40%の低背化を実現しました。
3. 高耐熱性
 - ・環境温度120℃でご使用頂けます。
4. 高耐振性
 - ・実車の強い振動が加わる環境でも利用できます。
5. IPXXB(フィンガープロテクト)対応(JIS C 0920準拠)
6. IPX9K(高圧洗浄)防水対応(JIS D 5020準拠)
 - ・高圧洗浄にも耐えられる防水性能により、過酷な環境下での使用が想定される自動車や産業用機器のインターフェースコネクタにもご使用頂けます。
7. EMI対策強化
 - ・金属シールドとグラウンドにより、EMI対策も万全です。
8. CPA(半嵌合防止機構)
 - ・確実な嵌合を保証するCPA(Connector Position Assurance)機構を取り入れることで、嵌合不良による不具合を防止します。
9. 嵌合検知機能
 - ・作業者の安全性を確保するため、嵌合検知回路を内蔵しています。検知回路の信号端子が接触しない限り電源端子に電流を流さない設定(インターロック機構)にすることで、感電事故の発生を防ぎます。

※インターロック機構を使用する場合は、お客様で回路を組む必要があります。

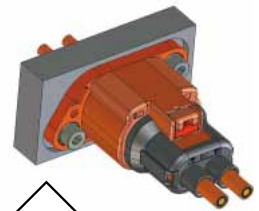
●低背・小型



図①

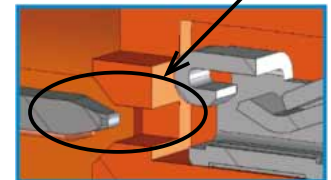
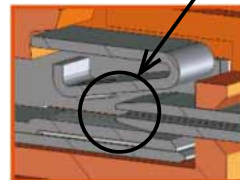
●嵌合検知機能

電源端子が接触する時、検知用信号端子に電流は流れません。



電源端子・接点部(接触)

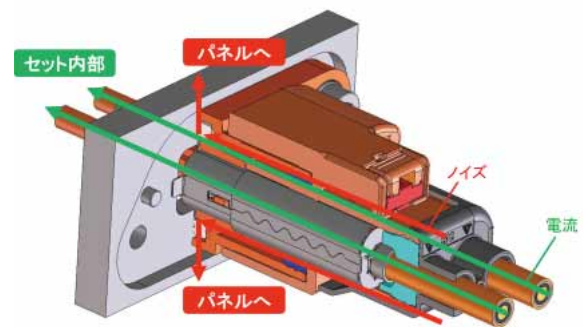
信号端子・接点部(未接触)



図②

●EMI対策

ノイズは金属シールドを通してパネルに流す構造で、高いシールド効果があります。



図③

■製品規格

定 格	定格電流	30A(注1)	使用温度範囲	-40℃～+120℃
			保存温度範囲	-10℃～+60℃(注2)
	定格電圧	AC/DC 600V	保存湿度範囲	相対湿度 85%以下(結露が無いこと)

項 目	規 格	条 件
1. 接触抵抗	電源3mΩ/信号10mΩ/シールド50mΩ以下	DC 10Aで測定
2. 絶縁抵抗	100MΩ以上	DC 1000Vで測定
3. 耐電圧	せん絡・絶縁破壊がないこと	AC 2500Vの電圧を1分間通電
4. 挿抜寿命	接触抵抗：電源5mΩ/信号20mΩ以下	挿抜 30回
5. 耐振性	1μs以上の電氣的瞬断がないこと	周波数 20～200Hz(加速度 88m/s ² 一定) 1サイクル3分(往復) 3方向を各3時間
6. ロック強度	98N以上	嵌合軸方向に引張り、ロックの破壊強度を測定
7. 破壊トルク	破壊なきこと	M4ネジを使用し、2.88N・m(MAX)で締める
8. 耐湿性	接触抵抗：電源5mΩ/信号20mΩ以下 絶縁抵抗：100MΩ以上	温度 85℃、湿度 90～95%中に96時間放置
9. 熱衝撃	接触抵抗：電源5mΩ以下 絶縁抵抗：100MΩ以上	温度 -40℃→常温→120℃→常温 時間 30 → 5 → 30 → 5 分を1000サイクル
10. 耐熱性	接触抵抗：電源5mΩ/信号20mΩ以下	温度 125℃中に300時間放置
11. 耐寒性	接触抵抗：電源5mΩ/信号20mΩ以下	温度 -40℃中に120時間放置
12. 耐亜硫酸ガス性	接触抵抗：電源5mΩ/信号20mΩ以下	濃度 25ppm、湿度 75%RH以上の常温の 亜硫酸ガス中に非嵌合状態で96時間放置
13. 耐水性	水の浸入なきこと	パネル組付状態で、温度125℃で放置後、 浸水させ冷却

(注1) 雰囲気温度105℃、AWG#12での使用電流になります。

定格電流は温度範囲、ケーブルによるため、別途弊社営業にお問い合わせください。

(注2) ここでの保存とは、未使用品に対する長期保管状態を表します。

■材質・処理

製品	部品	材質	処理	UL規格
プラグ	ハウジング	PBT樹脂	オレンジ	UL94V-0
	ホルダー	PBT樹脂	黒	——
	シール	シリコーンゴム	白	——
	シールド端子	ステンレス	すずめっき	——
	端子	銅合金	すずめっき	——
	カラー	SWCH	ニッケルめっき	——
ソケット	ハウジング	PBT樹脂	オレンジ	UL94V-0
	CPA	PBT樹脂	赤	UL94V-0
	ホルダー	PBT樹脂	黒	——
	シール	シリコーンゴム	青、ベンガラ	——
	シールド端子	ステンレス	すずめっき	——
	端子	銅合金	すずめっき	——

■製品番号の構成

製品番号から製品の仕様をご判断頂く際にご利用ください。

●プラグハウジング

HVH - 280 - 2 / 2 P - HU

① ② ③ ④ ⑤ ⑥

●ソケットホルダー

HVH - 280 - 2 / 2 S - HO

① ② ③ ④ ⑤ ⑥

●端子

HVH - 280 - 1214 SCF

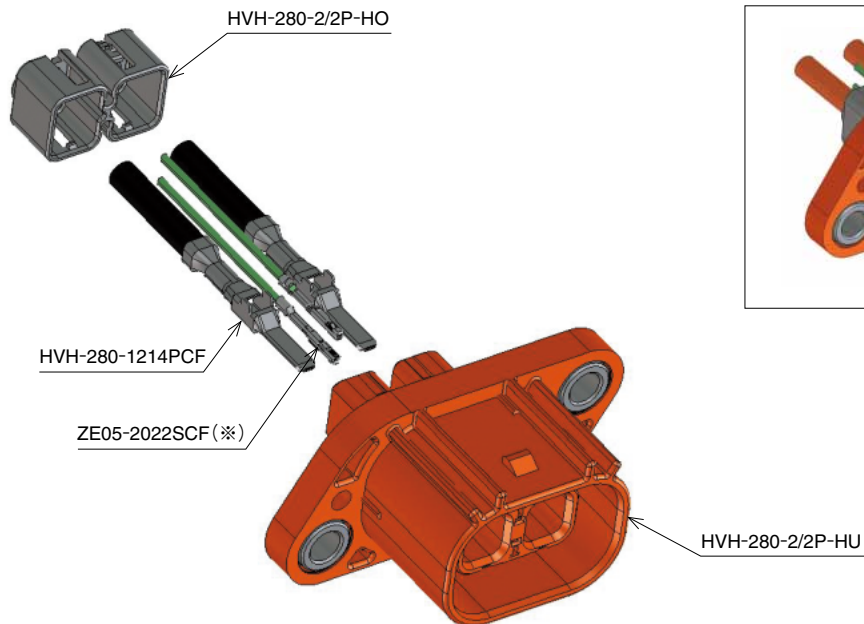
① ② ③ ④

① シリーズ名	: HVH
② シリーズNo.	: 280
③ 極数 電源	: 2
④ 信号	: 2
⑤ コネクタ種別	P: プラグタイプ S: ソケットタイプ
⑥ 形態種別	HU: ハウジング HO: ホルダー

① シリーズ名	: HVH
② シリーズNo.	: 280
③ 適合電線サイズ	1214: AWG#12~14
④ 形態種別	PCF: プラグ用圧着端子/リール梱包品 SCF: ソケット用圧着端子/リール梱包品

■製品構成

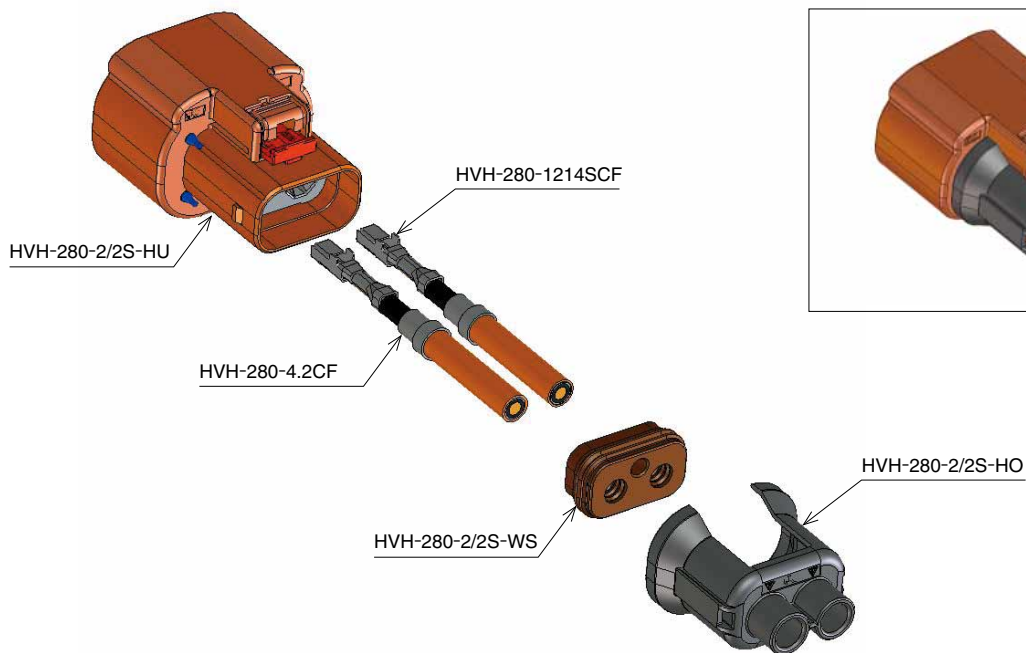
●プラグコネクタ



■プラグコネクタ完成状態



●ソケットコネクタ



■ソケットコネクタ完成状態

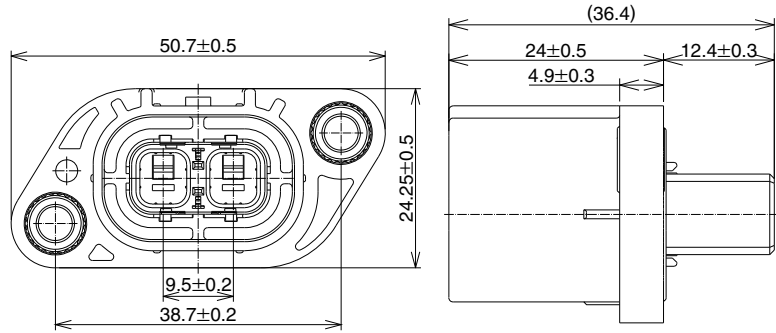


■HVH-280シリーズ 嵌合表

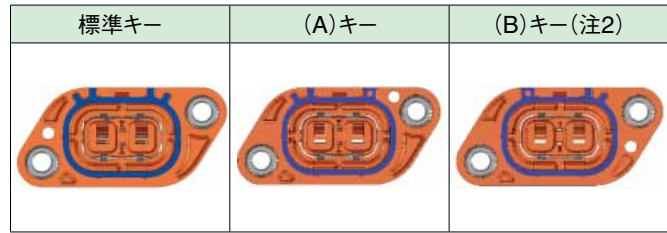
プラグコネクタ		ソケットコネクタ	
HVH-280 2芯 プラグコネクタ	構成製品名	HVH-280 2芯 ソケットコネクタ	構成製品名
	HVH-280-2/2P-HU		HVH-280-2/2S-HU
	HVH-280-2/2P-HO		HVH-280-2/2S-HO
	HVH-280-1214PCF		HVH-280-2/2S-WS
	ZE05-2022SCF(*)		HVH-280-1214SCF
			HVH-280-4.2CF

※嵌合検知機能を使用される場合のみ必要。

■プラグ

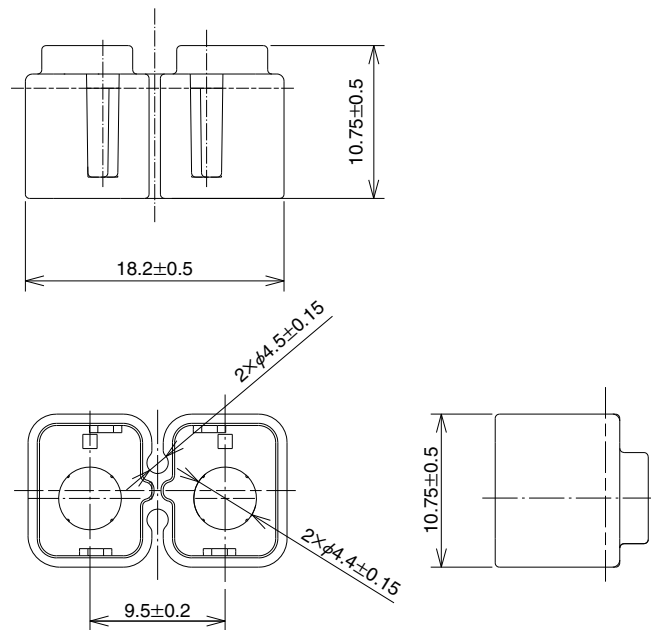


製品番号	HRS No.	キー位置
HVH-280-2/2P-HU	778-0500-0	標準キー
HVH-280-2/2P-HU(A)	778-0510-0	(A)キー
HVH-280-2/2P-HU(B)	開発中(注2)	(B)キー



(注1) 販売数量は1セット(100個入り)単位ですので、セット単位でご注文ください。
 (注2) Bキーは開発中になります。詳細につきましては、弊社営業担当にお問い合わせください。
 (注3) 筐体へのコネクタ取付パネル寸法につきましては、弊社営業担当にお問い合わせください。

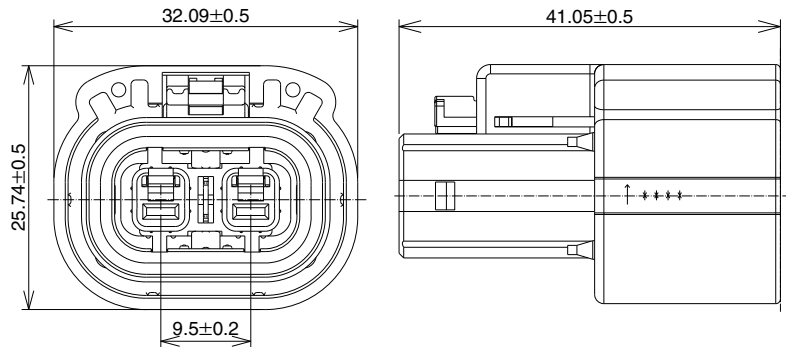
■プラグホルダー



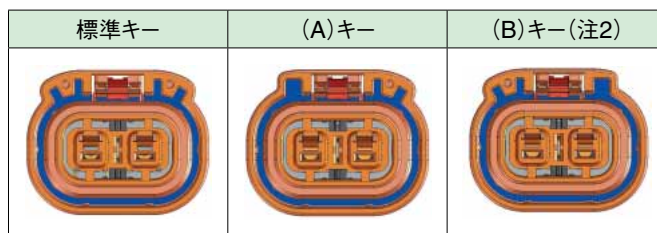
製品番号	HRS No.
HVH-280-2/2P-HO	778-0506-0

(注1) 販売数量は1パック(100個入り)単位ですので、パック単位でご注文ください。
 (注2) 本品はケーブル外径 電源用ケーブル：φ4.0～4.4mm、インターロック用ケーブル：MAXφ1.5mmに適用致します。
 それ以外のケーブルにつきましては、別途弊社営業担当にお問い合わせください。

■ソケット



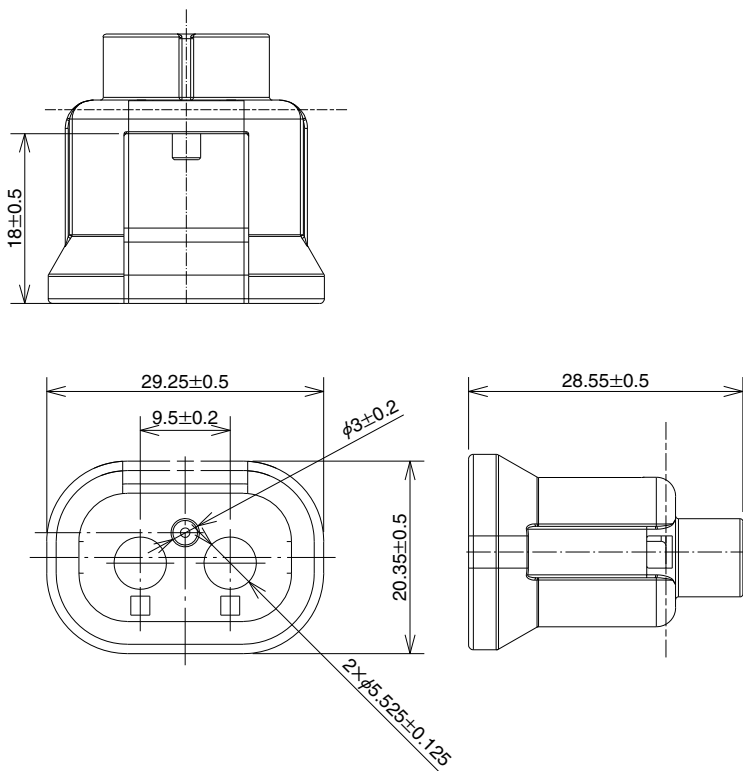
製品番号	HRS No.	キー位置
HVH-280-2/2S-HU	778-0504-0	標準キー
HVH-280-2/2S-HU (A)	778-0508-0	(A)キー
HVH-280-2/2S-HU (B)	開発中(注2)	(B)キー



(注1) 販売数量は1セット(100個入り)単位ですので、セット単位でご注文ください。

(注2) Bキーは開発中になります。詳細につきましては、弊社営業担当にお問い合わせください。

■ソケットホルダー

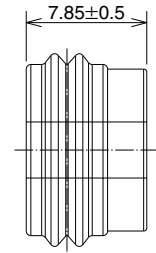
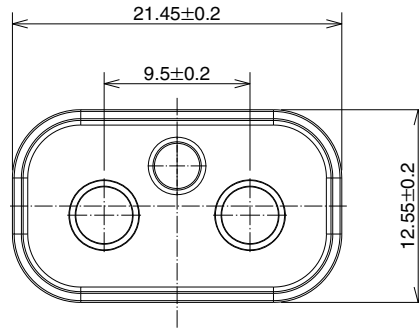


製品番号	HRS No.
HVH-280-2/2S-HO	778-0507-0

(注1) 販売数量は1パック(100個入り)単位ですので、パック単位でご注文ください。

(注2) 本品はケーブル外径φ5.0~5.4mmに適用致します。それ以外のケーブルにつきましては、別途弊社営業担当にお問い合わせください。

■ シール

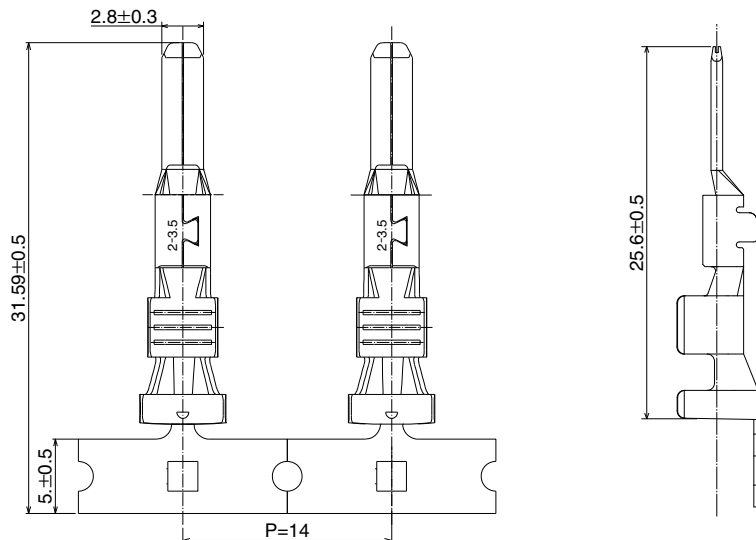


製品番号	HRS No.
HVH-280-2/2S-WS	778-0505-0

(注1) 販売数量は1パック(100個入り)単位ですので、パック単位でご注文ください。

(注2) 本品はケーブル外径 ϕ 5.0~5.4mmに適用致します。それ以外のケーブルにつきましては、別途弊社営業担当にお問い合わせください。

■プラグ用圧着端子(電源)



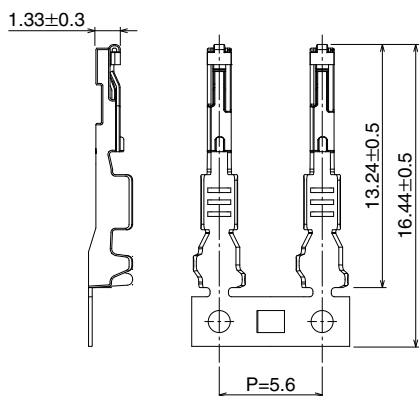
製品番号	HRS No.	材質	処理	芯線サイズ	被覆外径	販売単位
HVH-280-1214PCF	778-0501-0	銅合金	すずめっき	AWG#12~14 2.176~3.619mm ²	φ3.6~4.4	1リール(2000本巻き)

(注1) 芯線断面積は参考値です。電線を選定する際の参考にお使いください。

上記の電線以外の断面積のケーブルにつきましては、別途弊社営業担当にお問い合わせください。

(注2) 他社製圧着工具のご使用可否につきましては、別途弊社営業担当にお問い合わせください。

■プラグ用検知圧着端子(信号)



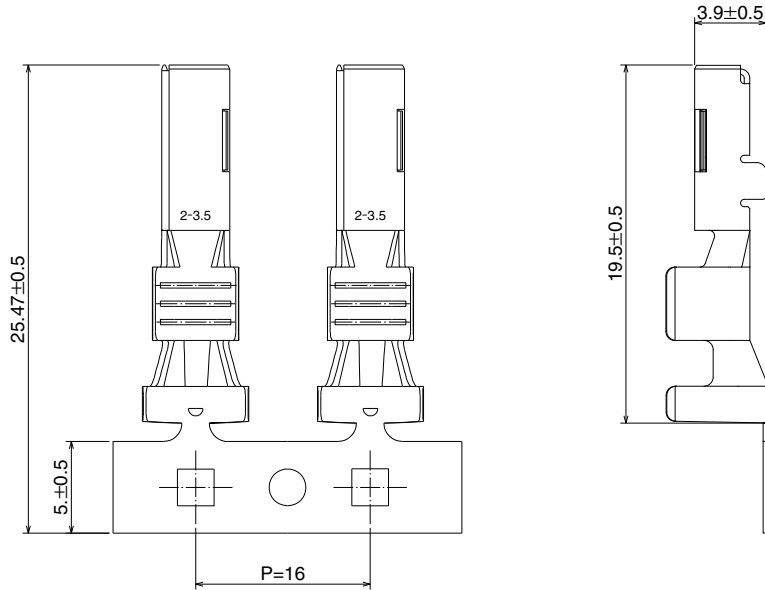
製品番号	HRS No.	材質	処理	芯線サイズ	被覆外径	販売単位
ZE05-2022SCF	752-2001-0	銅合金	すずめっき	AWG#20~22 0.325~0.517mm ²	φ1.5	1リール(10000本巻き)

(注1) 芯線断面積は参考値です。電線を選定する際の参考にお使いください。

上記の電線以外の断面積のケーブルにつきましては、別途弊社営業担当にお問い合わせください。

(注2) 他社製圧着工具のご使用可否につきましては、別途弊社営業担当にお問い合わせください。

■ソケット用圧着端子



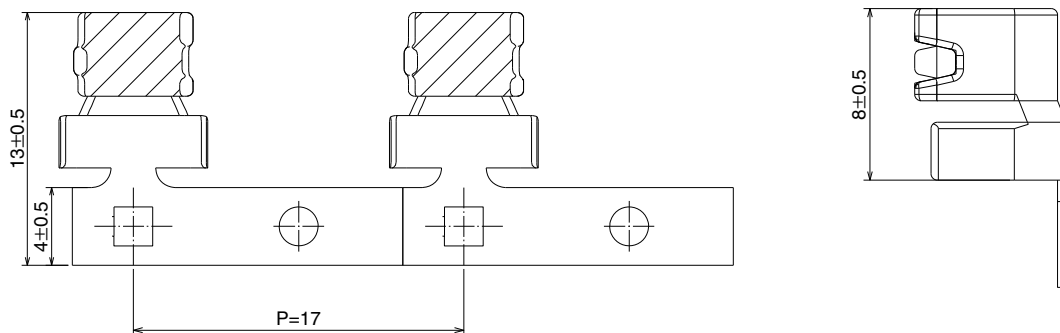
製品番号	HRS No.	材質	処理	芯線サイズ	被覆外径	販売単位
HVH-280-1214SCF	778-0502-0	銅合金	すずめっき	AWG#12~14 2.176~3.619mm ²	φ3.6~4.4	1リール(1700本巻き)

(注1) 芯線断面積は参考値です。電線を選定する際の参考にお使いください。

上記の電線以外の断面積のケーブルにつきましては、別途弊社営業担当にお問い合わせください。

(注2) 他社製圧着工具のご使用可否につきましては、別途弊社営業担当にお問い合わせください。

■ソケット用グランド圧着端子



製品番号	HRS No.	材質	処理	編組外径	被覆外径	販売単位
HVH-280-4.2CF	778-0503-0	銅合金	すずめっき	約φ4.3	φ5.0~5.4	1リール(1400本巻き)

(注1) 上記の適合電線のサイズ以外のケーブルにつきましては、別途弊社営業担当にお問い合わせください。

(注2) 他社製圧着工具のご使用可否につきましては、別途弊社営業担当にお問い合わせください。

◆適用圧着工具

種類	製品番号	HRS No.	適合コンタクト
アプリケーション	AP105-HVH-280-1214P	901-5245-0	HVH-280-1214PCF
	AP105-HVH-280-1214S	901-5244-0	HVH-280-1214SCF
	AP105-HVH-280-4.2CF	901-5246-0	HVH-280-4.2CF
	AP105-ZE05-2022S	901-5239-0	ZE05-2022SCF
抜き工具	HVH-280-ZE05/RE-MD	902-5158-0	ZE05-2022SCF

(注1) 2t以上のプレス本体をご使用ください。

(注2) 他社製圧着工具のご使用可否につきましては、別途弊社営業担当にお問い合わせください。

(注3) 圧着作業につきましては、「圧着基準書」、「圧着条件表」に則り実施ください。

◆端子の抜き方

- 端子抜き工具：精密ドライバー（マイナスドライバー）、HVH-280-ZE05/RE-MD
- 対象圧着端子：HVH-280-1214PCF、HVH-280-1214SCF、ZE05-2022SCF
- 作業方法

・リペア方法

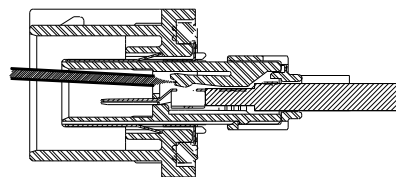
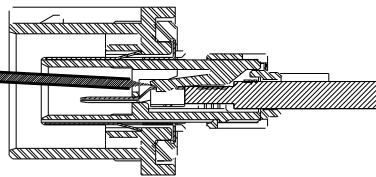
リペアは端子抜き工具でモールドランスを下図に示す向きに押し付けながら、端子を抜いてください。このとき端子係止部や接点部を変形させない様注意してください。

注意：端子係止部や接点部は押さないでください。

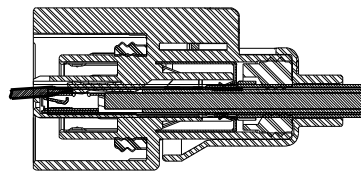
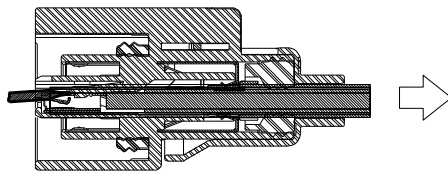
1度装着し、取り外したハウジング等の部品は、変形や傷がついている可能性がありますので、新品と交換してください。

ハウジング断面図

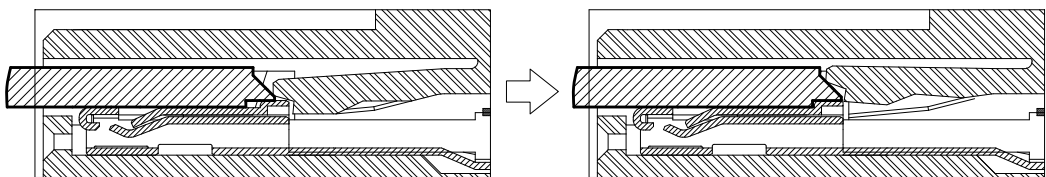
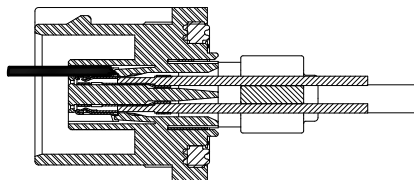
HVH-280-1214PCF
(精密ドライバー)



HVH-280-1214SCF
(精密ドライバー)



ZE05-2022SCF
(HVH-280-ZE05/RE-MD)



◆使用上の注意

1. コネクタを抜く際に、無理に引き抜こうとしますとコネクタを破損する恐れがあります。抜き難い時は、一度軽く押し込んでからロックを操作し抜くようにしてください。
2. コネクタを抜き差しする際には、必ず電源を切ってから行ってください。
3. 通電中は大変危険でございますので、端子部付近はお手を触れない様にしてください。
4. ハーネス手順、取り扱い説明書につきましては、弊社営業担当にお問い合わせください。
5. 活線挿抜は行わないでください。(活線挿抜とは『電気を流したまま挿抜を行うこと』です。)

◆使用環境について

環境条件が高温と低温を繰り返す様なセットのご使用は別途ご相談ください。

MEMO :

Lined area for notes with horizontal dashed lines.

Aug. 1. 2019 Copyright 2019 HIROSE ELECTRIC CO., LTD. All Rights Reserved.



英知をつなげる
エレクトロニクス会社

ヒロセ電機株式会社

営業本部 神奈川県横浜市都筑区中川中央2丁目6番3号
電話 045 - 620 - 3491 (代表)