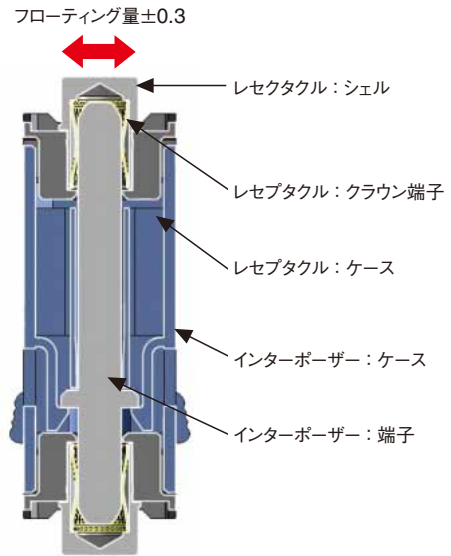
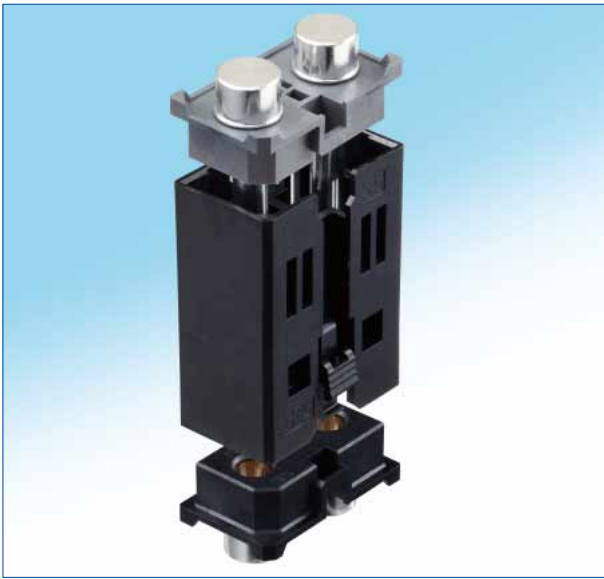
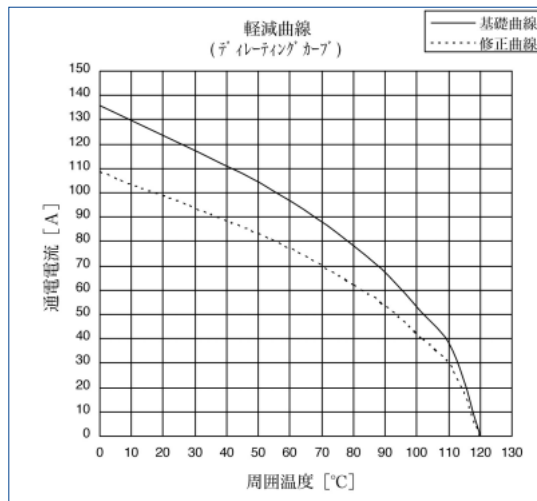
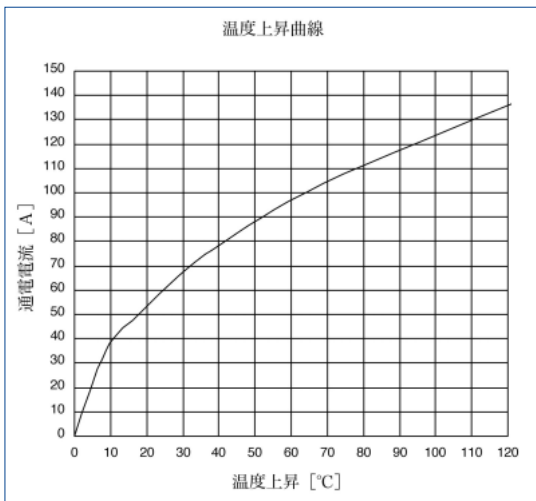


60A対応 基板間接続用高電流電源用コネクタ

IT-P シリーズ

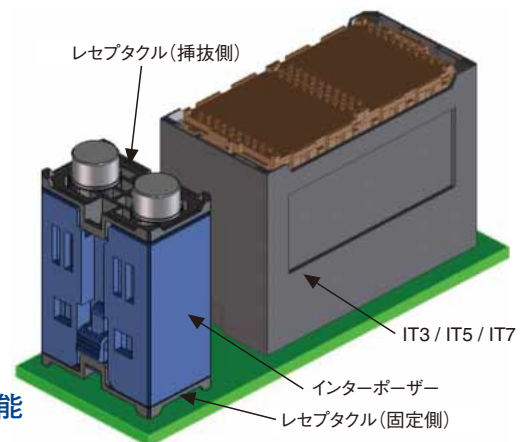


温度上昇グラフ



特長

- 1ピン当たり40A・60A
- 3ピース構造
 - ・多数個実装が可能です。(フローティング量 ±0.3)
 - ・低背レセプタクルにより、容易に実装が可能です。
3. 豊富な嵌合誘い量(±0.3mm)
4. 10.8・12mmピッチのピン-スルーホール実装
5. 高さのバリエーション11~44mm
6. 高速伝送メザニンコネクタIT3、IT5&IT7シリーズとの混載が可能



スタッキング高さ	IT-PB シリーズ				IT-PA シリーズ				IT-P シリーズ																												
	10 mm	11 mm	12 mm	13 mm	14 mm	15 mm	16 mm	17 mm	18 mm	19 mm	20 mm	21 mm	22 mm	23 mm	24 mm	25 mm	26 mm	27 mm	28 mm	29 mm	30 mm	31 mm	32 mm	33 mm	34 mm	35 mm	36 mm	37 mm	38 mm	39 mm	40 mm	41 mm	42 mm	43 mm	44 mm		
	*	✓	*	*	✓	*	*	*	*	*	*	✓	✓	✓	✓	✓	✓	✓	✓	✓	*	*	*	*	*	*	✓	✓	✓	✓	✓	✓	✓	✓	✓	✓	✓

*計画中

■製品規格

定 格	定格電流	60A/pin(注6) (温度上昇値30℃以内)	使用温度範囲	-55 ~ +85℃ (注1、2) 相対湿度90%以下(注2、4)
	定格電圧	DC/AC 300V	保存温度範囲	-10 ~ +60℃ (注3) 相対湿度70%以下(注2、4)

項 目	規 格	試験方法
1.絶縁抵抗	1000MΩ以上	DC 500Vで測定する。
2.耐電圧	せん絡・絶縁破壊がないこと。	AC 1000Vの電圧を1分間印加する。
3.接触抵抗	2mΩ以下 (注5)	100mAで測定する。
4.耐振性	1)1ms以上の電氣的瞬断がないこと。 2)破損、ひび、部品のゆるみがないこと。	周波数50 ~ 2000 Hz、加速度スペクトル密度 0.1g ² /Hz、 3軸方向各90分試験する。
5.温湿度サイクル	1)接触抵抗 : 2mΩ以下 (注5) 2)破損、ひび、部品のゆるみがないこと。	温度25℃、相対湿度80% : 60分 ↓ 30分 温度65℃、相対湿度50% : 60分 を24サイクル試験する。
6.繰り返し動作	1)接触抵抗 : 2mΩ以下 (注5) 2)破損、ひび、部品のゆるみがないこと。	100回の抜き差しを行う。

(注1) 通電時の温度上昇を含みます。

(注2) 使用湿度が80%を超える場合の使用温度範囲は-55~+55℃とします。

(注3) ここでの保存とは、基板搭載前の未使用品に対する長期保管状態を表します。

(注4) 但し、結露しないこと。

(注5) 導体抵抗含みます。

(注6) IT-PA及びIT-PBシリーズの定格電流は40Aとなります。(3ページの詳細を参照ください)

■材料・処理

シリーズ	製品	部品	材料	処理	備考
IT-P	レセプタクル	ハウジング(固定側)	LCP	黒	UL94V-0
		ハウジング(挿抜側)	LCP	グレー	UL94V-0
	インターポージャー	端子	銅合金	金めっき	—
		シェル	黄銅	銀めっき	—
IT-PA IT-PB	レセプタクル	ハウジング	PBT	黒	UL94V-0
		端子	銅	銀めっき	—
	インターポージャー	ハウジング	LCP	黒	UL94V-0
		端子	銅	銀めっき	—

(注1) IT-PA及びIT-PBシリーズは固定側と挿抜側において、同じハウジングをレセプタクルに使用しています。

(注2) IT-PA及びIT-PBシリーズにおいては、インターポージャーにハウジングがありません。

■製品番号の構成

製品番号から製品の仕様をご判断頂く際にご利用ください。

●レセプタクル

●インターポージャー

IT-P ** - 2 S - DIR ** (**)

IT-P ** - 2 P - ** H ** (**)

①

②

③

④

⑤

⑥

⑦

①

②

③

④

⑧

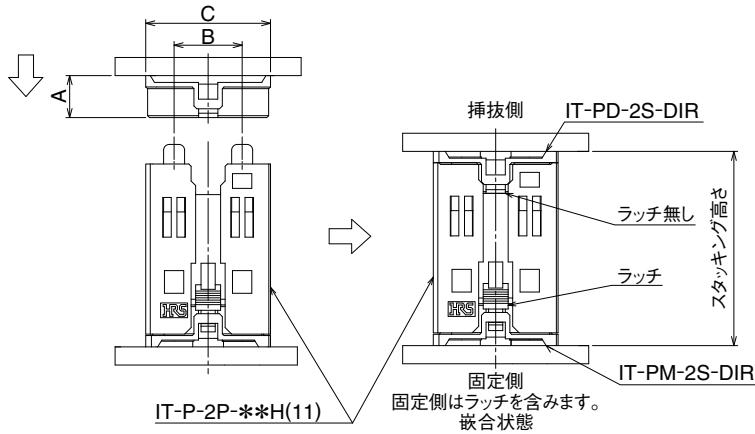
⑥

⑦

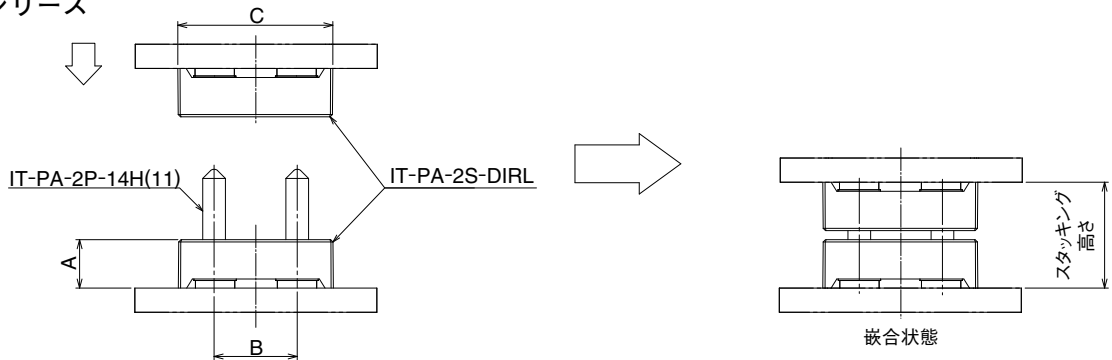
① シリーズ名 : IT-P	⑥ 梱包、その他仕様 レセプタクル 無し : 標準品 L : 低背タイプ ** : カスタム仕様 インターポージャー 無し : 標準品 ** : カスタム仕様
② レセプタクル A : 幅狭タイプ B : 幅狭、低背タイプ D : 挿抜側 D* : 挿抜側 (カスタム仕様) M : 固定側 M* : 固定側 (カスタム仕様) インターポージャー A : 幅狭タイプ B : 幅狭、低背タイプ 無し : 標準品 ** : カスタム仕様	⑦ 特殊仕様 レセプタクル 無し : 標準品 ** : カスタム仕様 インターポージャー 無し : 黄銅、接触部めっき (銀めっき5.1μm + ニッケルめっき1.5μm) (11) : タブピッチ銅棒、接触部めっき (銀めっき5.1μm + ニッケルめっき1.5μm) ** : カスタム仕様
③ 極数 : 2	⑧ スタッキング高さ (mm) 11, 14, 21, 23, 25, 27, 35, 37, 39, 41, 43 *21mm以上のスタッキング高さにおいて、+1mmで使用することが可能です。例えば、21は21mmと22mmで使用できます。
④ コネクタタイプ S : レセプタクル P : インターポージャー	
⑤ DIR : スルーホールリフロー	

■嵌合バリエーション図

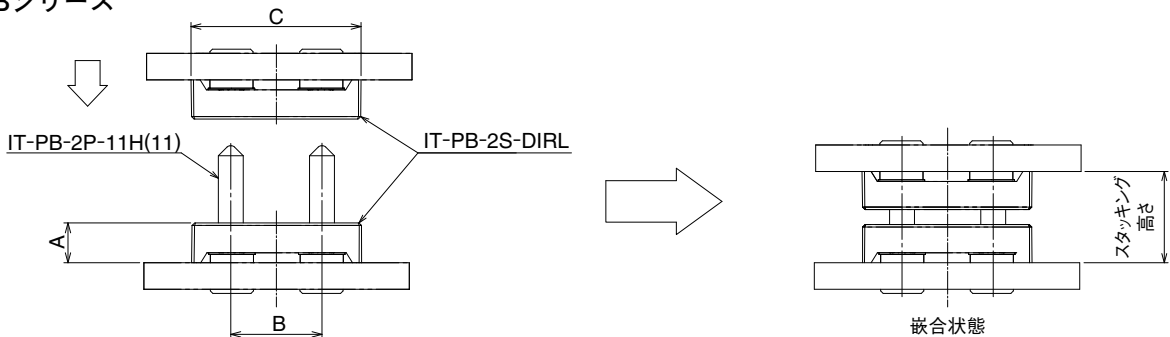
IT-Pシリーズ



IT-PAシリーズ



IT-PBシリーズ



単位：mm

スタッキング高さ	高さ範囲	定格電流	インターポザー		レセプタクル		寸法		
			製品名	HRS No.	製品名	HRS No.	A	B	C
11	10.8~11.2	40A	IT-PB-2P-11H(11)	636-0633-0 11	IT-PB-2S-DIRL	636-0631-0 00	4.65	10.8	20.5
14	13.5~14.5		IT-PA-2P-14H(11)	636-0613-9 11	IT-PA-2S-DIRL	636-0614-1 00			
21	22	60A	IT-P-2P-21H(11)	636-0618-2 11	IT-PD-2S-DIR IT-PM-2S-DIR	636-0601-0 00 636-0600-7 00	7.4	12	22
23	24		IT-P-2P-23H(11)	636-0610-0 11					
25	26		IT-P-2P-25H(11)	636-0607-6 11					
27	28		IT-P-2P-27H(11)	636-0624-5 11					
35	36		IT-P-2P-35H(11)	636-0602-2 11					
37	38		IT-P-2P-37H(11)	636-0620-4 11					
39	40		IT-P-2P-39H(11)	636-0606-3 11					
41	42		IT-P-2P-41H(11)	636-0619-5 11					
43	44		IT-P-2P-43H(11)	636-0621-7 11					

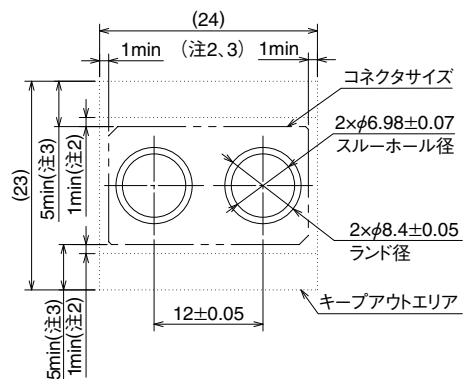
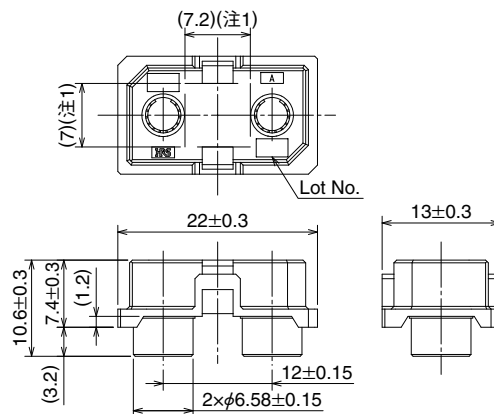
(注1) IT-PA-2P-14H(**)およびIT-PB-2P-11H(**)にはハウジングがありません。

(注2) IT-PA-2P-14H(**)はIT-PA-2S-DIRLのみに嵌合するように設計されています。

(注3) IT-PB-2P-11H(**)はIT-PB-2S-DIRLのみに嵌合するように設計されています。

IT-Pシリーズ

■レセプタクル(スルーホールリフロー)



フットプリント

種類	色	製品名	HRS No.	極数	梱包	ピッチ
挿抜側	グレー	IT-PD-2S-DIR	636-0601-0 00	2	250個/ リール	12mm
固定側	黒	IT-PM-2S-DIR	636-0600-7 00	2		

(注1) 吸着エリアを示します。

(注2) 精密部品以外に対する最少キープアウトエリアを示します。

(注3) 精密部品に対する最少キープアウトエリアを示します。

(注4) 対応するインターポザーは3ページを参照ください。

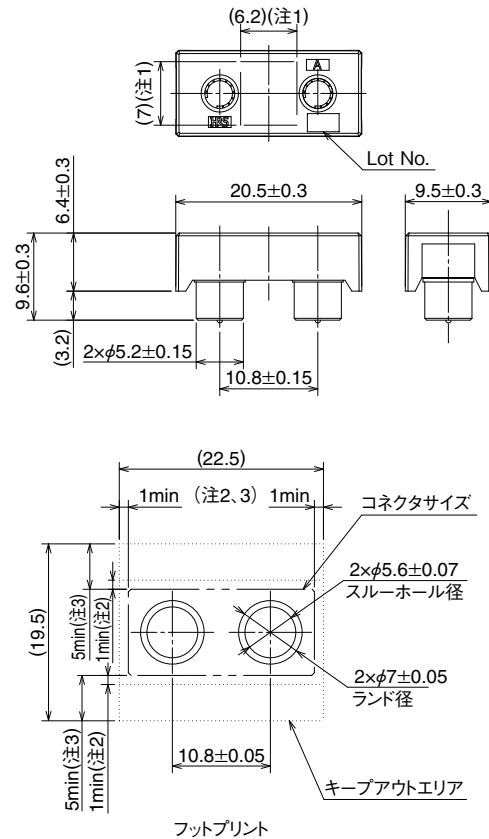
IT-PAシリーズ
(幅狭タイプ)

■レセプタクル(スルーホールリフロー)



製品名	HRS No.	極数	梱包	ピッチ
IT-PA-2S-DIRL	636-0614-1 00	2	250個/ リール	10.8mm

- (注1) 吸着エリアを示します。
 (注2) 精密部品以外に対する最少キープアウトエリアを示します。
 (注3) 精密部品に対する最少キープアウトエリアを示します。
 (注4) この製品はIT-PA-2P-14H(**)とのみ嵌合するように設計されています。
 (注5) IT-PAシリーズはIT-Pの幅狭タイプとなります。
 (注6) このレセプタクルにはラッチがありません。

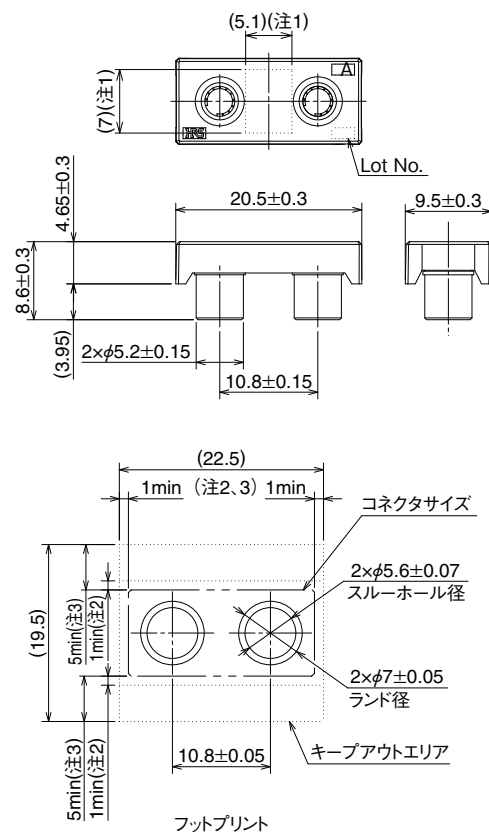
IT-PBシリーズ
(幅狭、低背タイプ)

■レセプタクル(スルーホールリフロー)



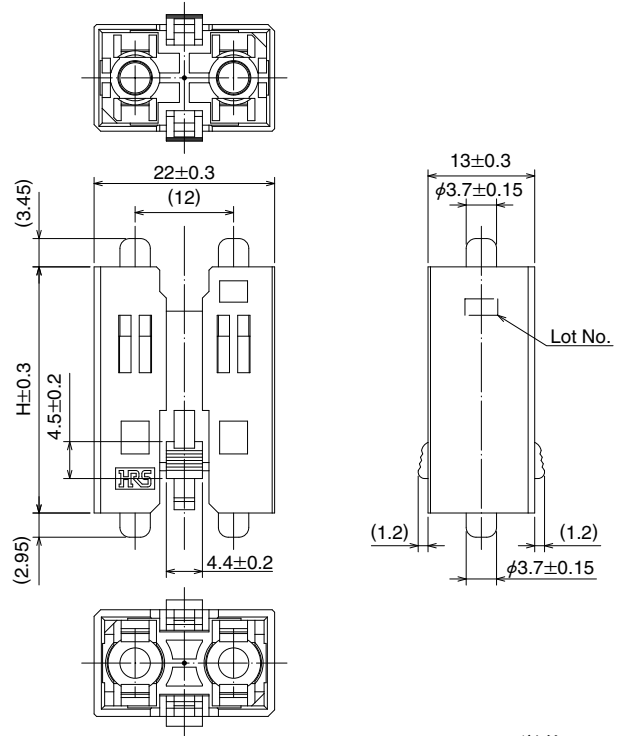
製品名	HRS No.	極数	梱包	ピッチ
IT-PB-2S-DIRL	636-0631-0 00	2	250個/ リール	10.8mm

- (注1) 吸着エリアを示します。
 (注2) 精密部品以外に対する最少キープアウトエリアを示します。
 (注3) 精密部品に対する最少キープアウトエリアを示します。
 (注4) この製品はIT-PB-2P-11H(**)とのみ嵌合するように設計されています。
 (注5) IT-PBシリーズはIT-Pの幅狭・低背タイプとなります。
 (注6) このレセプタクルにはラッチがありません。



IT-Pシリーズ

■インターポザー(ハウジング有り)

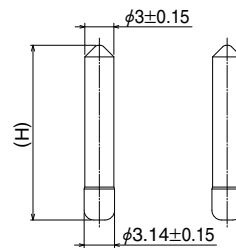


単位 : mm

製品名	HRS No.	スタッキング高さ	H	梱包	ピッチ
IT-P-2P-21H(11)	636-0618-2 11	21	22	50個/トレー	12
IT-P-2P-23H(11)	636-0610-0 11	23	24		
IT-P-2P-25H(11)	636-0607-6 11	25	26		
IT-P-2P-27H(11)	636-0624-5 11	27	28		
IT-P-2P-35H(11)	636-0602-2 11	35	36	25個/トレー	
IT-P-2P-37H(11)	636-0620-4 11	37	38	40個/トレー	
IT-P-2P-39H(11)	636-0606-3 11	39	40		
IT-P-2P-41H(11)	636-0619-5 11	41	42		
IT-P-2P-43H(11)	636-0621-7 11	43	44		

IT-PA、IT-PBシリーズ

■インターポザー(ハウジング無し)



単位 : mm

製品名	HRS No.	スタッキング高さ	H	梱包
IT-PB-2P-11H(11)	636-0633-0 11	11	17.5	50ペア/トレー
IT-PA-2P-14H(11)	636-0613-9 11	14	18	

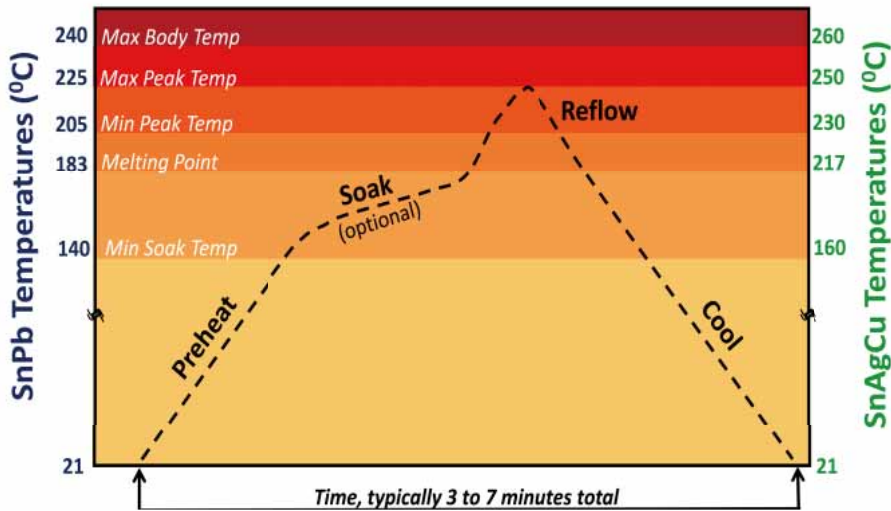
(注1) ロック構造を持っているため、ピンの径が大きい方(φ3.14)をマザーボード側に挿入してください。強く引っ張ることで、ピンの取り外しが可能です。

(注2) ピンの径が小さい方(φ3)はロック構造を持っていません。

◆ご使用上の注意

1. 推奨温度プロファイル

温度プロファイル



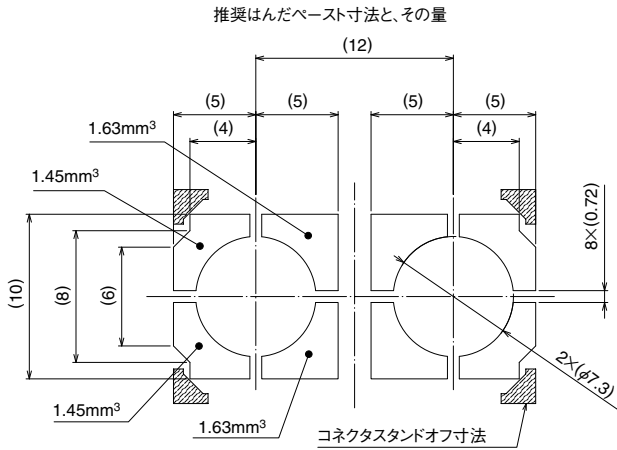
パラメータ	共 晶	鉛フリー	備 考
プリヒート1 温度上昇勾配	2-3°C/秒	2-3°C/秒	他部品が2°C/秒MAXの場合がございます。
プリヒート2 時間	0-120秒	0-120秒	基板やリフロー、はんだ仕様により変わります。
プリヒート2 温度	140-180°C	160-215°C	過剰なプリヒートは、実装状態に悪影響を及ぼします。
リフロー温度	205-225°C	230-250°C	ピーク温度が低い場合、本リフロー時間を長くする事を推奨します。
はんだ時間	30-90秒	30-90秒	リフロー時間が短い場合、本ピーク温度を高くする事を推奨します。
冷却温度勾配	6°C/秒以下	6°C/秒以下	冷却時間勾配が早すぎる場合、実装状態に悪影響を及ぼします
リフローピーク温度 コネクタと基板の温度差	240°C 10°C以下	260°C 10°C以下	オープンはんだボール構造により、基板とコネクタの温度差を小さくでき、その結果、ピーク温度も下げられます。
ピーク温度時間	5秒以下	5秒以下	5秒を超える場合は、リフロー条件を調整してください。

(注1) 値は推奨値になりますので、実装状態を十分ご確認の上ご使用ください。

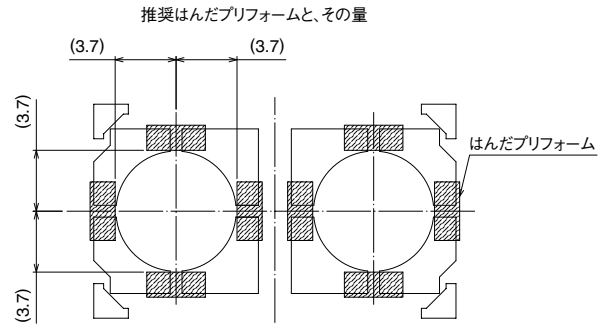
(注2) レセプタクルは、裏面実装に対応していません。

(注3) インターポーザーは、リフロー実装に対応していません。

2-1. IT-Pシリーズの推奨はんだ量

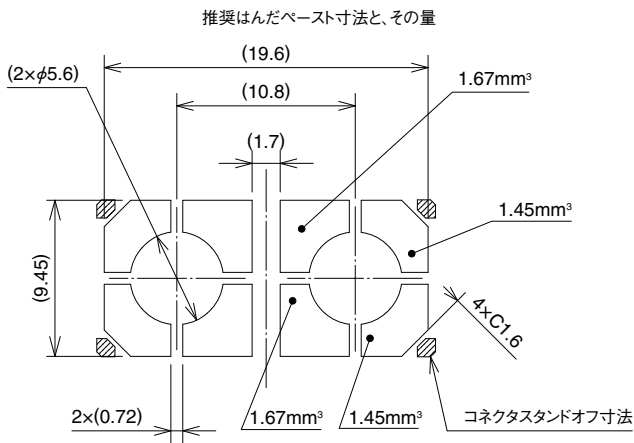


- (1) はんだペースト量: $5.442\text{mm}^3 = 6.1489\text{mm}^3 \times (100-11.5)\%$
 <試算条件>
 ・メタルマスク厚 0.12mm
 ・フラックス含有率 11.5%

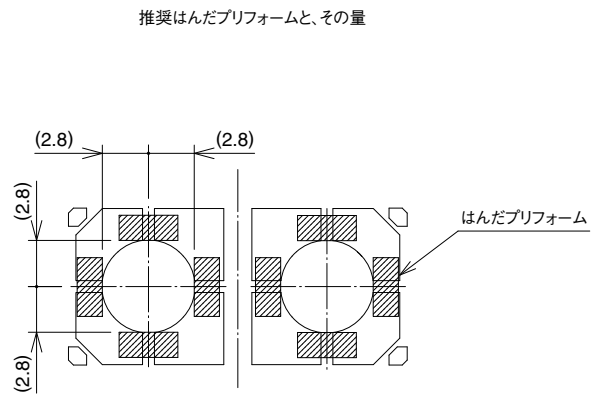


- (2) はんだプリフォーム量: 17.34mm^3
 <試算条件>
 ・サイズ: 3216 ($3.2\text{mm} \times 1.6\text{mm} \times 0.8\text{mm}^3$) = 4.608mm^3
 ・数量: 4個

2-2. IT-PA及びIT-PBシリーズの推奨はんだ量



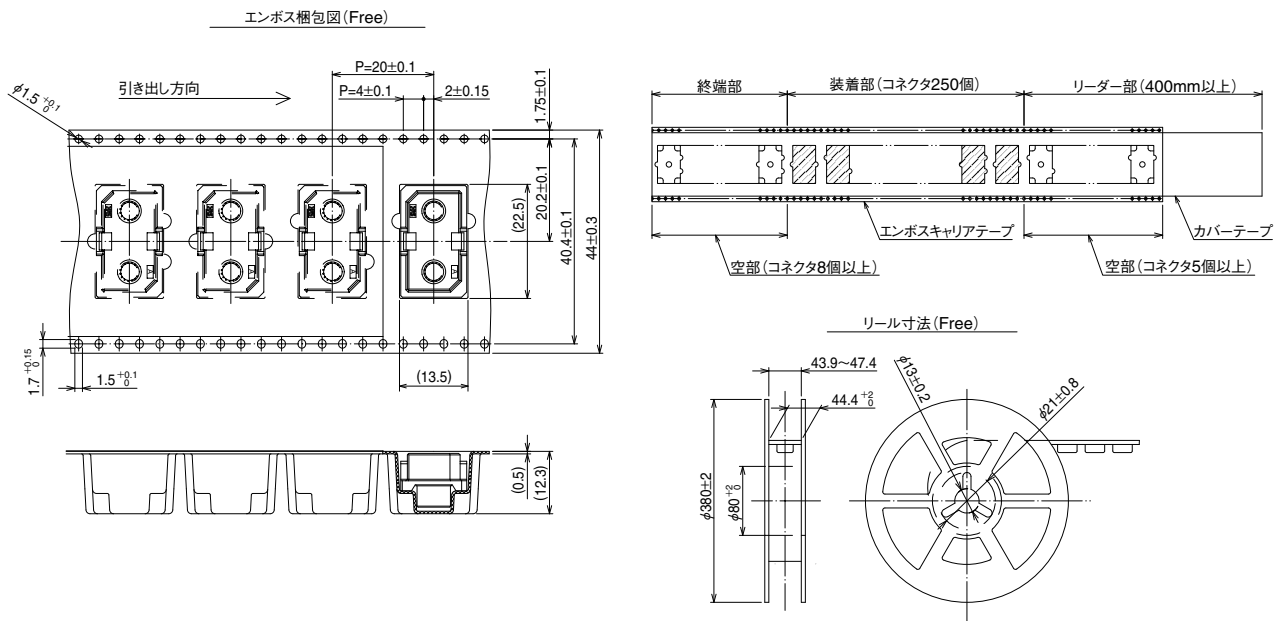
- (1) はんだペースト量: $11.05\text{mm}^3 = 12.48\text{mm}^3 \times (100-11.5)\%$
 <試算条件>
 ・メタルマスク厚 0.12mm
 ・フラックス含有率 11.5%



- (2) はんだプリフォーム量: 34.68mm^3
 <試算条件>
 ・サイズ: 3216 ($3.2\text{mm} \times 1.6\text{mm} \times 0.8\text{mm}^3$) = 4.608mm^3
 ・数量: 4個

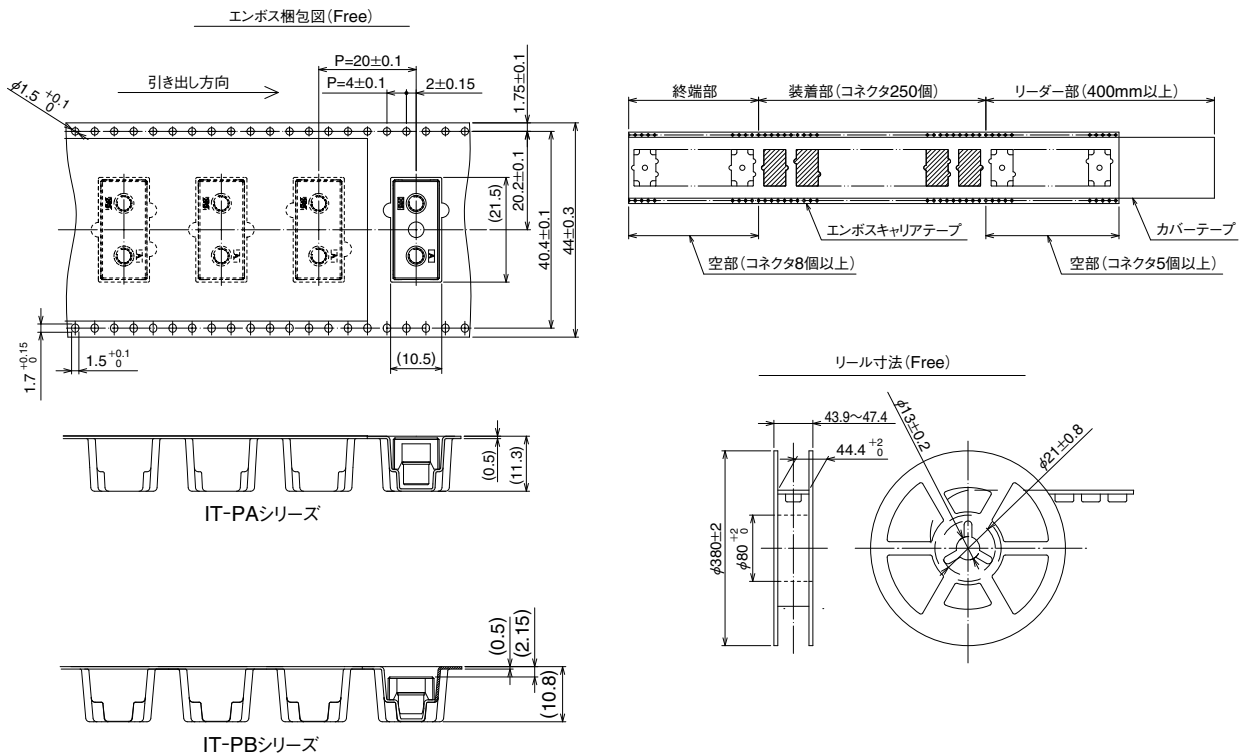
IT-Pシリーズ

◆エンボステープ梱包図

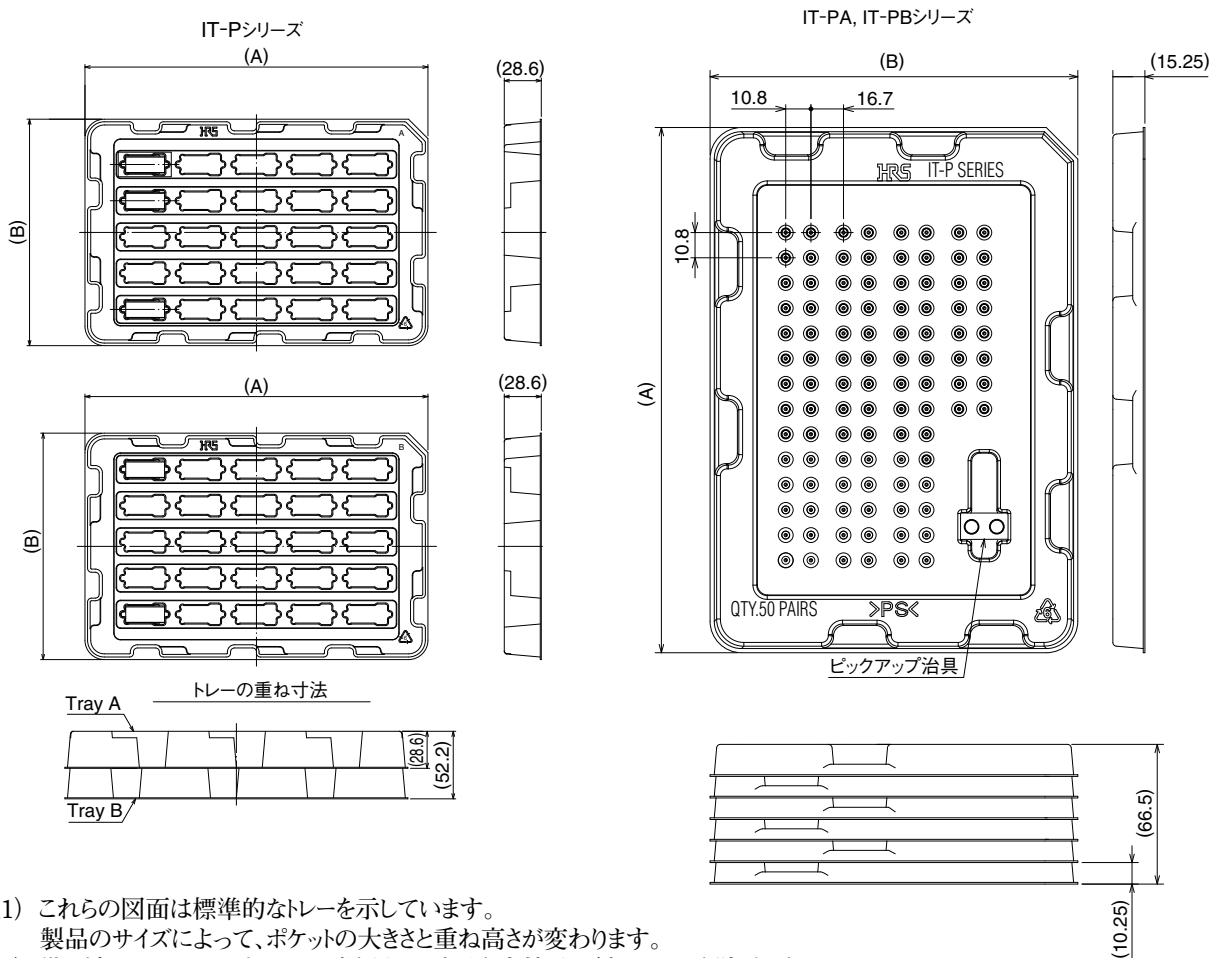


IT-PA、IT-PBシリーズ

◆エンボステープ梱包図



◆トレー梱包図(インターポザー)



- (注1) これらの図面は標準的なトレーを示しています。
製品のサイズによって、ポケットの大きさと重ね高さが変わります。
- (注2) 備え付けられているピックアップ治具は、端子を直接手で触れることを防ぎます。
- (注3) ピックアップ治具は使用後に廃棄してください。
- (注4) IT-PA及びIT-PBシリーズのインターポザーは、径の太い方が下側になるようにトレーに配置されています。

◆製品リスト

単位 : mm

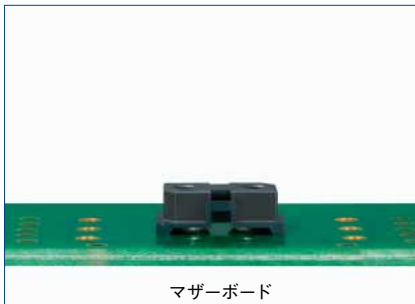
製品名	HRS No.	トレーの製品入数	箱の製品入数	A	B
IT-PB-2P-11H(11)	636-0633-0 11	* 50ペア	500	250	175
IT-PA-2P-14H(11)	636-0613-9 11				
IT-P-2P-21H(11)	636-0618-2 11	50個	150	355	255
IT-P-2P-23H(11)	636-0610-0 11				
IT-P-2P-25H(11)	636-0607-6 11				
IT-P-2P-27H(11)	636-0624-5 11				
IT-P-2P-35H(11)	636-0602-2 11	25個		265	175
IT-P-2P-37H(11)	636-0620-4 11	40個	120	355	255
IT-P-2P-39H(11)	636-0606-3 11				
IT-P-2P-41H(11)	636-0619-5 11				
IT-P-2P-43H(11)	636-0621-7 11				

注：端子2つで1ペアとなります。

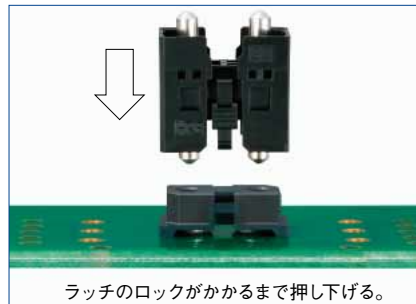
◆取り付け方法

<IT-Pシリーズ>

①レセプタクル実装



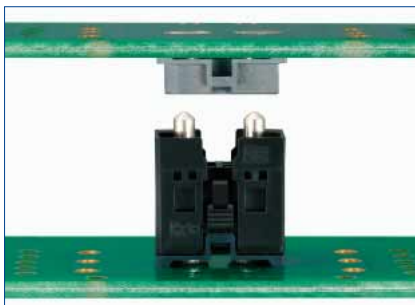
②インターポージャー取り付け



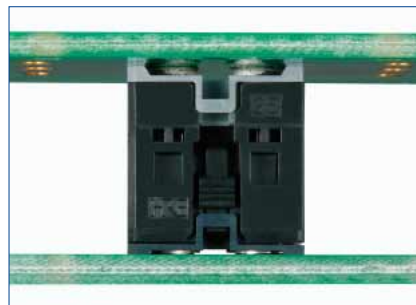
③インターポージャー取り付け後



④ドーターカード側取り付け



⑤嵌合

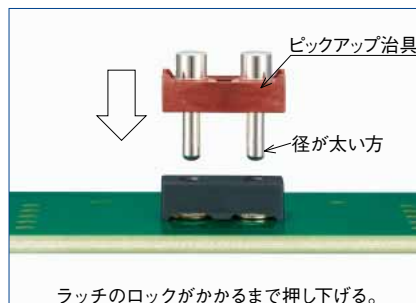


<IT-PA、IT-PBシリーズ>

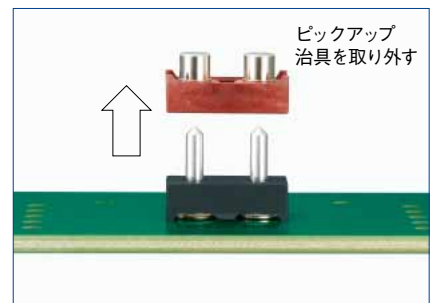
①レセプタクル実装



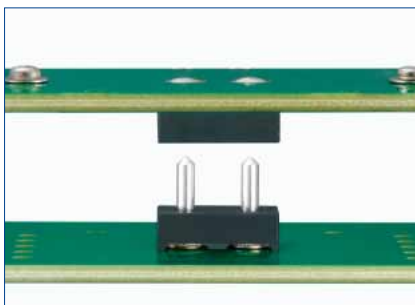
②インターポージャーをピックアップしてレセプタクルに取り付ける



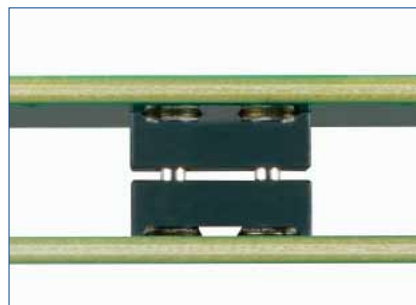
③インターポージャー取り付け後



④ドーターカード側取り付け



⑤嵌合



(注1) 銀の変色を防ぐため、端子に直接手で触れないでください。

ピックアップ治具として備え付けられたレセプタクルを使用してください。

(注2) ピックアップ治具はトレイ内の端子を持ち上げるために使用し、使用後は廃棄してください。

