

超小型防水多極コネクタ

MF10Bシリーズ

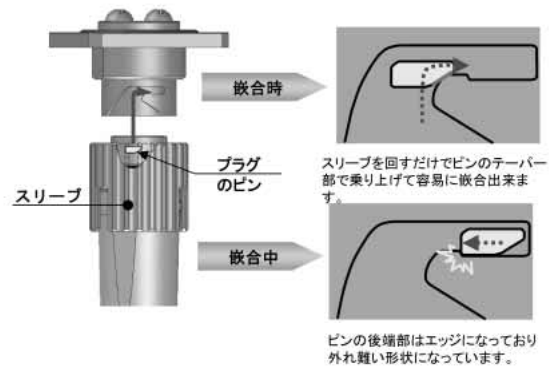
IP67

2心

バヨネット締結



信頼性の高いバヨネットロック



■特長

1. 超小型構造

本コネクタは、 $\phi 1.25\text{mm}$ MU用フェルールを用い、シェルと内部ハウジングを一体構造にした超小型の2心防水コネクタです。

2. 耐振動、衝撃性に優れた嵌合構造

バヨネットロックにより、容易かつ確実に嵌合することができます。また、外れにくいロック形状のため、耐振性、耐衝撃性に優れ、鉄道車両部品のJIS E 4031 5種(振動)、JIS E 4032 2種(衝撃)に準拠しています。

3. 屈曲性に優れた高強度ケーブル対応

プラグ側ケーブルは、ミリタリースペック対応の高強度光ファイバケーブル(ケーブル外径 $\phi 5\text{mm}$ または $\phi 6.5\text{mm}$)が標準仕様となっています。軽量かつフレキシブルなケーブルのため、屋外でのイベントによる長距離中継用にも適しています。
*その他のケーブルに関しましては別途お問い合わせください。

4. フェルール端面清掃可能な構造

プラグのフェルール清掃の際には、フロントからスリーブを外すと、フェルール端面がむき出しになり、簡単に清掃することが可能です。

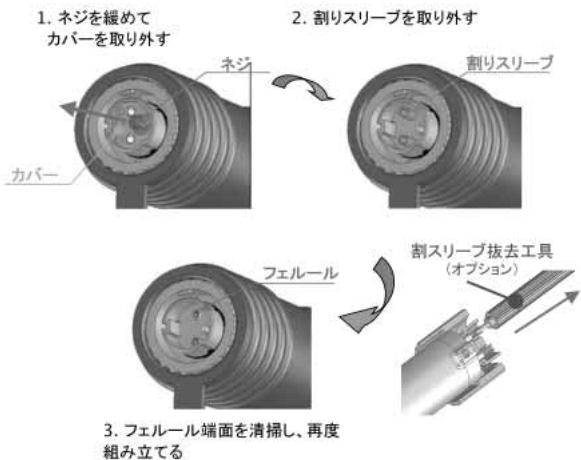
5. 多様なパネル取り付け構造

レセプタクルのパネルへの取り付けは、4箇所ネジ取り付けタイプの他、六角ナットによる内部からの取り付けが可能です。また4箇所ネジ取り付けタイプはピッチが18mmから20mmの間であればどの寸法でも取り付けることが可能です。

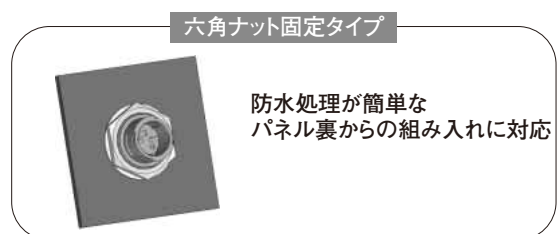
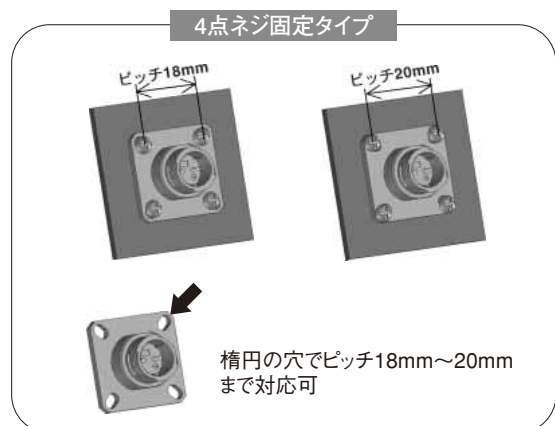
6. 屋外の厳しい環境下に対応したコネクタとなっています。

- ・耐食性試験：塩水噴霧試験1000Hクリア
- ・防水試験：IP67対応

容易にフェルールを清掃できる構造



多彩なパネル取り付け方法



■製品規格

定 格	使用温度範囲	-40℃～85℃	保存温度範囲	-25℃～75℃ (梱包時)
-----	--------	----------	--------	----------------

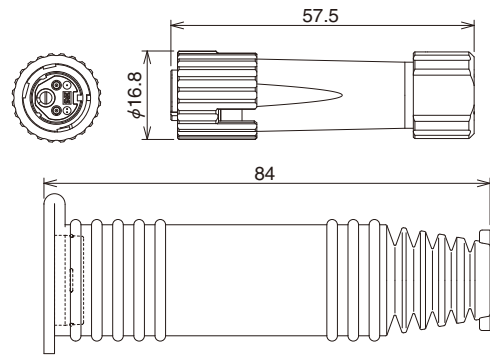
	項 目	試 験 方 法	規 格
光学的性能	挿入損失	波長 1310±20nm(LD)	SM:1.0dB以下(実力値 0.2dB) GI :0.5dB以下(実力値 0.1dB以下)
	繰り返し動作	5,000回	試験後挿入損失変動=0.3dB以下 クランプ部、コードに異常のないこと
機械的性能	軸方向引っ張り	200N(φ6.5ケーブル)、100N(φ5ケーブル)、 400N(テンションメンバタイプ)で軸方向に引っ張る	
	屈曲性	荷重500g、90°捻回、10,000回	
	耐振性	複振幅 2.3mm、加速度 14.8G、上下4、左右2H JIS E 4031 5種に準拠	
	耐衝撃性	衝撃の大きさ 6G、作用時間 0.025秒±25%、4回 JIS E 4032 2種に準拠	
環境的性能	耐湿性(温湿度サイクル)	温度 -10℃～65℃、湿度 90%～96%、 10サイクル(240時間)	試験後挿入損失変動=0.3dB以下 破損、ひび、部品の緩みのないこと
	温度サイクル	温度 -40℃～75℃、42サイクル	
	耐熱性	温度 85℃、240時間	
	耐寒性	温度 -40℃、240時間	
	耐食性	濃度 5%、1,000時間(外装ラバー装着時)	著しい腐食がないこと
	防水性	内部気圧 4.9kPa、1分間放置	気泡の漏れのなき事

■材質・処理

部 品 名	材 質	処 理	備 考
プラグ、レセプタクル外装部	亜鉛ダイカスト	ニッケルめっき クロムめっき(クロ)	————
Rオサイエタ	合成樹脂	————	UL94V-0
キャップ	合成ゴム	————	————
スプリング	ピアノ線	亜鉛めっき	————
割スリーブ	ジルコニア	————	————

■ プラグハウジング

● テンションメンバ無しケーブル (ケーブル外径5mm、6.5mm)



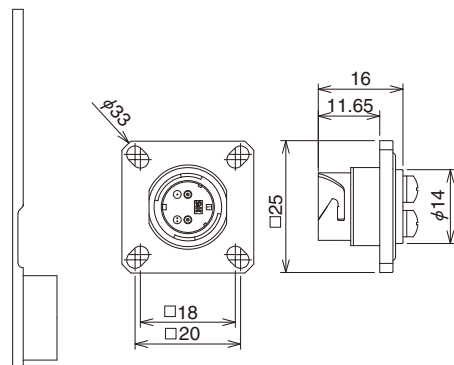
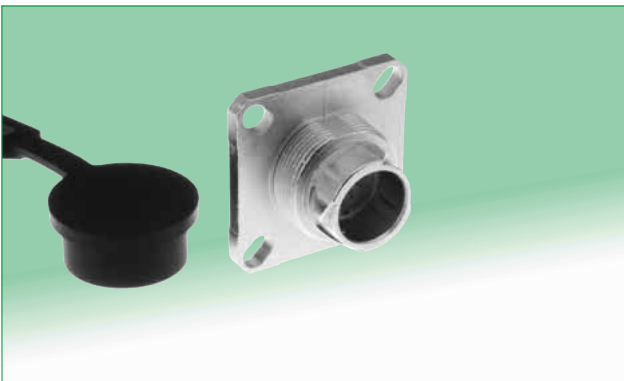
製品番号	HRS No.	めっき仕様
MF10B-WP5C01-0200(31)	709-1020-8 31	ニッケル
MF10B-WP5CH01-0200(31)	709-1015-8 31	クロム(クロ)
MF10B-WP6.5C01-0200(31)	709-1004-1 31	ニッケル
MF10B-WP6.5CH01-0200(31)	709-1007-0 31	クロム(クロ)

● テンションメンバ有ケーブル (ケーブル外径7mm)

製品番号	HRS No.	めっき仕様
MF10B-WPS7CH01-0200(31)	709-1024-9 31	クロム(クロ)

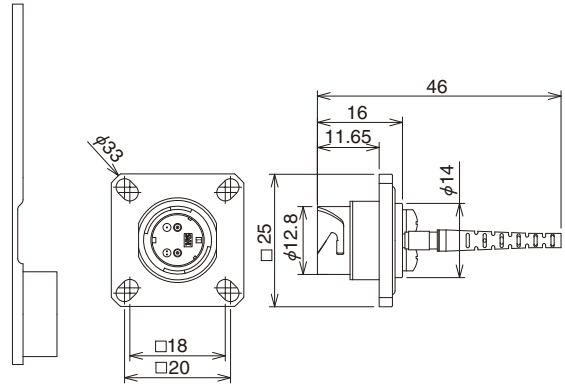
■ レセプタクルハウジング

● φ0.9心線、M3ネジ取り付けタイプ



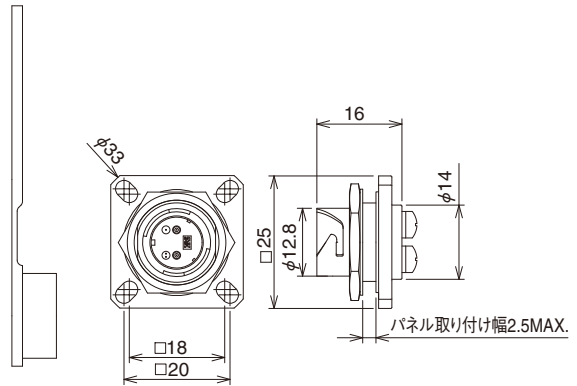
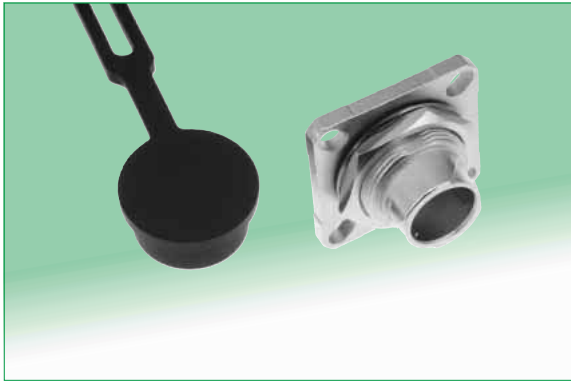
製品番号	HRS No.	めっき仕様
MF10B-WRF01-0200(31)	709-1005-4 31	ニッケル
MF10B-WRFH01-0200(31)	709-1008-2 31	クロム(クロ)

●φ2コード、M3ネジ取り付けタイプ



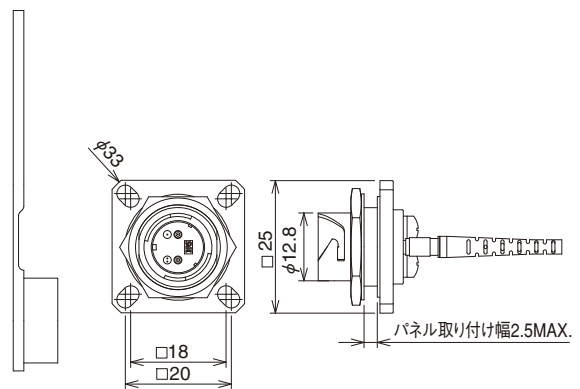
製品番号	HRS No.	めっき仕様
MF10B-WRFC01-0200(31)	709-1014-5 31	ニッケル
MF10B-WRFCH01-0200(31)	709-1032-7 31	クロム(クロ)

●φ0.9心線、六角ナット取り付けタイプ



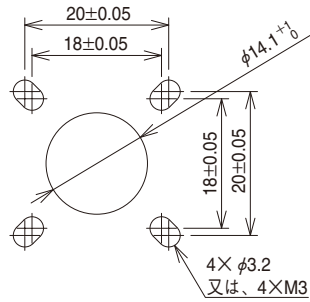
製品番号	HRS No.	めっき仕様
MF10B-WRB01-0200(31)	709-1010-4 31	ニッケル
MF10B-WRBH01-0200(31)	709-1025-1 31	クロム(クロ)

●φ2コード、六角ナット取り付けタイプ

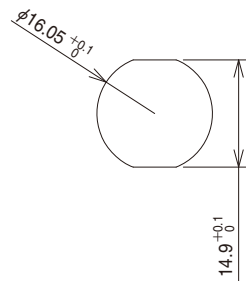


製品番号	HRS No.	めっき仕様
MF10B-WRBC01-0200(31)	709-1013-2 31	ニッケル
MF10B-WRBCH01-0200(31)	709-1033-0 31	クロム(クロ)

◆パネル取り付け方法



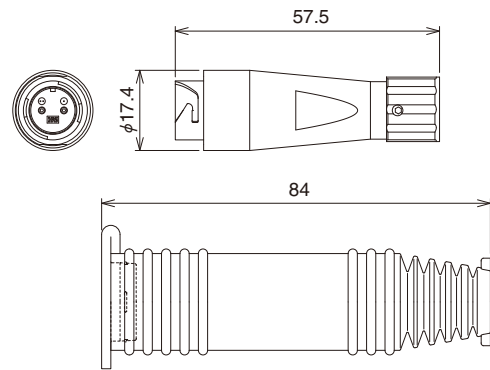
M3ネジ取り付けタイプ



六角ナット取り付け

■中継コネクタ(ジャック)

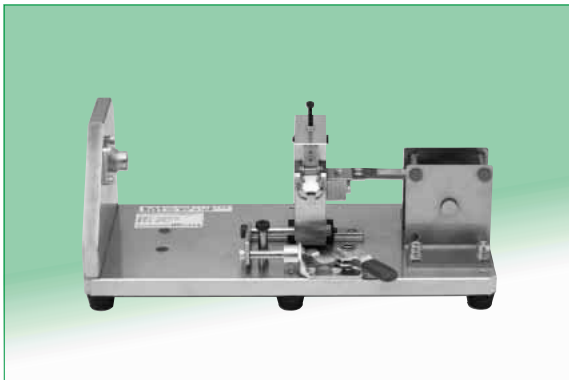
- テンションメンバ無しケーブル (ケーブル外径：6.5mm)



製品番号	HRS No.	めっき仕様
MF10B-WJ6.5C01-0200(31)	709-1011-7 31	ニッケル
MF10B-WJ6.5CH01-0200(31)	709-1035-5 31	クロム(クロ)

◆治具

- プラグ組立治具



製品番号	HRS No.
MF10B-WP7C01-0200/CVMD	902-6063-0

- 割スリーブ抜去工具



製品番号	HRS No.
MF10B-T1	709-1034-2

