



### 特長

- 1 低背同軸コネクタ (嵌合高さ : 14mm)
- 2 各種車載機器向けの厳しい試験条件をクリア
- 3 明確なクリック感により、半嵌合を防止
- 4 フローティング量 (最大+0.4mm)
- 5 良好な高周波特性  
- V.S.W.R. : 1.5以下 (0~3GHz)
- 6 自動実装対応
- 7 インフォテインメント機器、テレマティクス、車載カメラ、車載アンテナ 等のアプリケーションに最適



RF

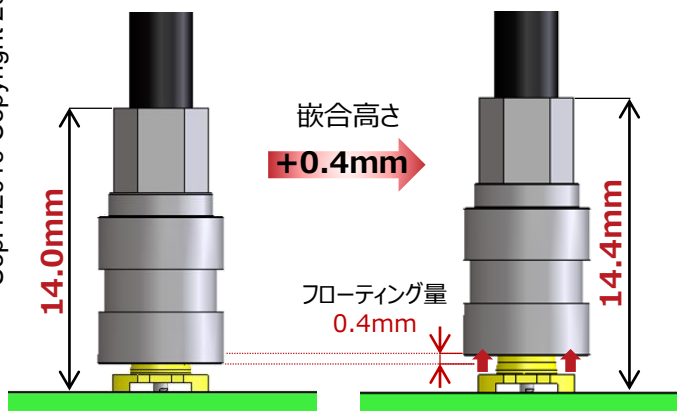


Floating

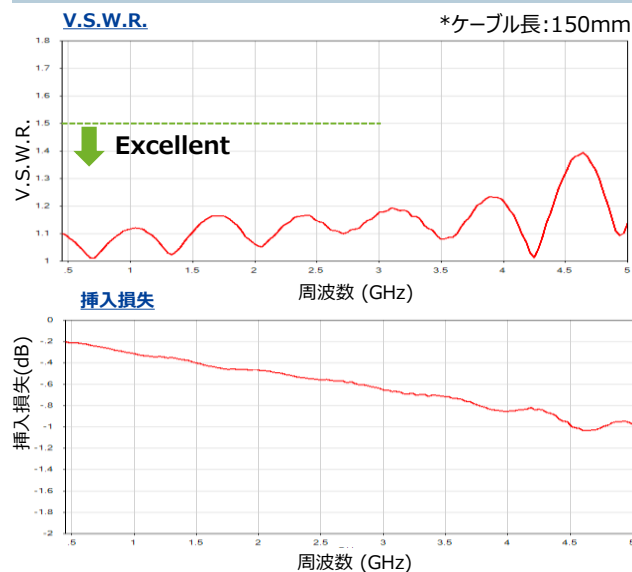


Automotive

### フローティング構造



### 高周波特性



### 仕様

使用温度範囲	-40~+105°C*
公称特性インピーダンス	50Ω (0~3GHz)
V.S.W.R.	1.5以下 (0~3GHz)
挿抜回数	30回
接触抵抗	中心/外部コンタクト : 30mΩ 以下 (AC 1mAで測定)
耐電圧	AC 500Vで1分間
絶縁抵抗	100MΩ以上 (DC 500V)
衝撃	加速度980m/s <sup>2</sup> 、持続時間6ms、 正弦半波 3軸両方向 各10回試験する。

※通電による温度上昇を含む

- 適合ケーブル: 1.5DS (外径 : φ3.0)