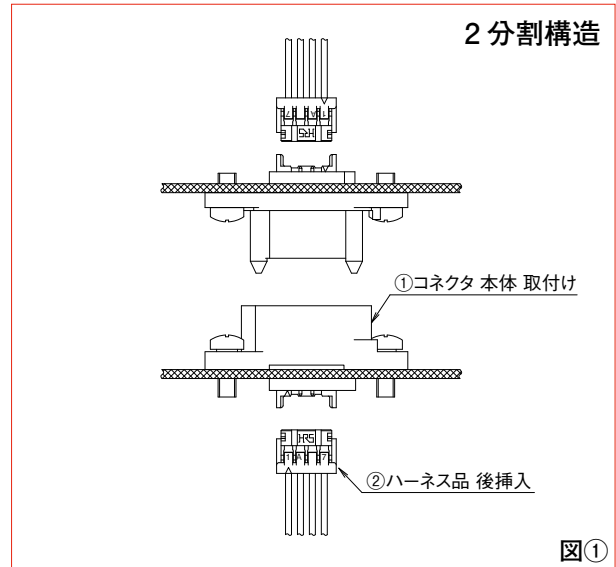
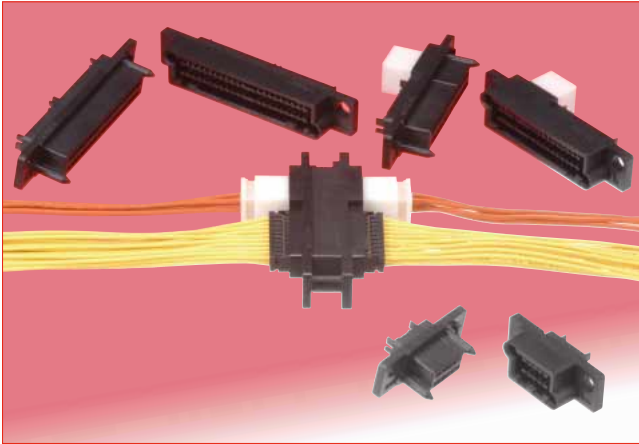


超小型ラック／パネル圧着コネクタ

QR/P15 シリーズ



■概説

QR/P15シリーズは、プラグイン接続の角形ラック／パネルコネクタとして好評頂いているQR/Pシリーズの分割構造化を図っております。ハーネスされた端子ユニット部を後挿入する事で、ハーネスの実装作業の効率化を可能とした小形ラック／パネルコネクタです。極数は、8、24（電源4極）、40極の構成です。

■特長

1. コネクタ本体／ケーブル接続部の2分割構造

コネクタ本体とケーブル接続部を2分割化する事により、ハーネス品の後挿入が可能となり、ケーブル接続部のハーネス作業性の向上、セットへの実装作業性の向上が図れます。(図①をご参照ください。)

2. シーケンス構造

40極タイプは、両端の各2本をシーケンス端子としており、安全面も万全です。

3. 電源対応

24極タイプは電源端子を組み込んだタイプです。

電源端子の接続には、MDF6シリーズ4極コネクタ(3.5mmピッチ、UL・CSA規格認定品)を使用しており、AWG#16使用時に6Aの電流容量を確保しております。

また、自動機による圧着結線が可能です。

4. 接触信頼性

コネクタ本体の接触部形状は、2点接点方式のフォーク端子(音叉形)形状とし、接触の安定化を図っております。

■製品規格

| 定 格 | 定格電流 | 信号部 : 1 A 電源部 : 6 A | 使用温度範囲 | : -10°C ~ +60°C |
|----------|----------------------------------|------------------------|---|-----------------|
| | 定格電圧 | AC、DC 30V | | |
| 項 目 | 規 格 | | 条 件 | |
| 1.絶縁抵抗 | 1000MΩ 以上 | | DC 500Vで測定 | |
| 2.耐電圧 | せん絡・絶縁破壊がないこと | | AC 500Vを1分間印可 | |
| 3.接触抵抗 | 50 mΩ以下 | | 100mAで測定 | |
| 4.挿抜力 | 8極 | 0.8N以上 8N以下 | 適合コネクタで測定 (適合端子組込) | |
| | 24極 | 2.8N以上 28N以下 | | |
| | 40極 | 4.0N以上 40N以下 | | |
| 5.繰り返し寿命 | 接触抵抗: 60mΩ 以下 | | 1000回の抜き差し | |
| 6.耐振性 | 10μs以上の瞬断がないこと。 | | 周波数10~55Hz、片振幅0.75mm 3方向、各2時間 | |
| 7.耐衝撃性 | 10μs以上の瞬断がないこと。 | | 加速度: 490m/s ² 、持続時間: 11ms 正弦半波3方向、各3回 | |
| 8.温度サイクル | 接触抵抗: 60mΩ 以下 絶縁抵抗: 1000MΩ 以上 | | 温度: -55→5→35→85→5→35°C 時間: 30→ 5→30→ 5分 を5サイクル | |
| 9.耐湿性 | 接触抵抗: 60mΩ 以下 絶縁抵抗: 1000MΩ 以上 | | 温度40°C、湿度90~95% 96時間放置 | |
| 10.硫化水素 | 接触抵抗: 60mΩ 以下 | | 濃度3ppm、96時間放置 | |

(注) 輸送時には、嵌合しない様をお願いします。

■材質・処理

| 製 品 | 部 品 | 材 質 | 色・処理 | UL規格 |
|-------|--------|---------|---------------|---------|
| 雄コネクタ | 絶縁ケース | PBT樹脂 | 黒色 | UL94V-0 |
| | 端子 | りん青銅 | 部分金めっき | —— |
| | ピンソケット | ポリアミド樹脂 | 黒色、白色(ナチュラル)* | UL94V-0 |
| | 段付ビス | 鋼 | ニッケルめっき | —— |
| 雌コネクタ | 絶縁ケース | PBT樹脂 | 黒色 | UL94V-0 |
| | 端子 | りん青銅 | 部分金めっき | —— |
| | ピンソケット | ポリアミド樹脂 | 黒色、白色(ナチュラル)* | UL94V-0 |

*24極の電源端子部のMDF6コネクタ用ピンソケットは、白色(ナチュラル)です。

■製品番号の構成

製品番号から製品の仕様をご判断頂く際にご利用ください。

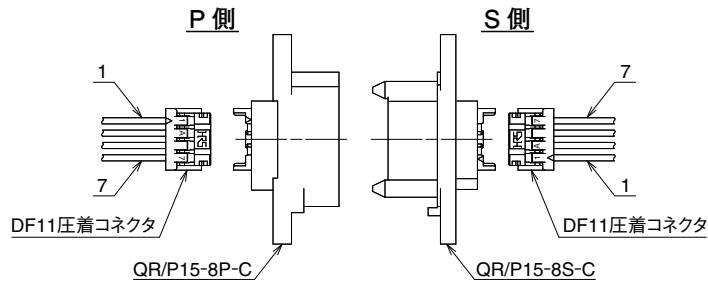
QR / P15 - 24 (4) P - C (50)

① ② ③ ④ ⑤ ⑥

| | |
|----------|--------------------------|
| ① シリーズ名称 | : QR/P15 |
| ② 極数 | : 8、24、40 |
| ③ 電源端子数 | : 24極のみ電源端子4極 |
| ④ コネクタ種別 | P : 雄絶縁ケース S : 雌絶縁ケース |
| ⑤ シリアル番号 | |
| ⑥ 仕様番号 | |

◆コネクタ機能図、配線表

● 8 極タイプ

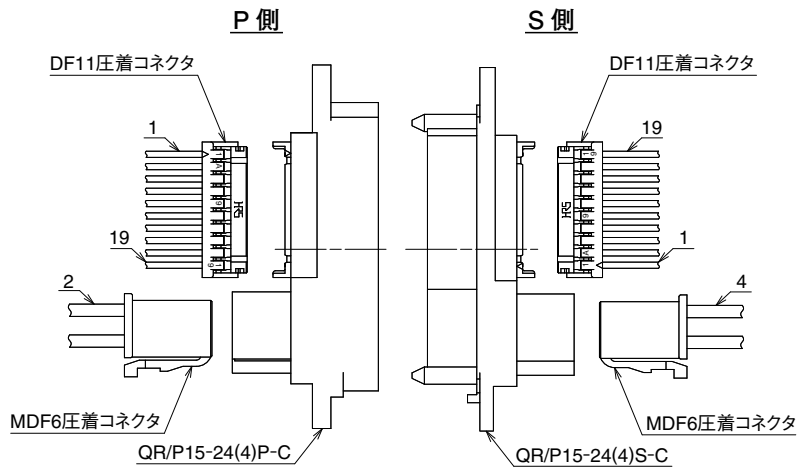


信号 8 芯 (DF11 コネクタ配線表)

| | 芯数 | 製品番号 | HRS No. | RoHS |
|---------------|----|-------------|------------|------|
| ケーブル接続部適合コネクタ | 8 | DF11-8DS-2C | 543-0503-0 | ○ |

| | | | | | | | | |
|-----|---|---|---|---|---|---|---|---|
| P 側 | 1 | 3 | 5 | 7 | 2 | 4 | 6 | 8 |
| S 側 | 7 | 5 | 3 | 1 | 8 | 6 | 4 | 2 |

● 24 極タイプ



信号 20 芯 (DF11 コネクタ配線表)

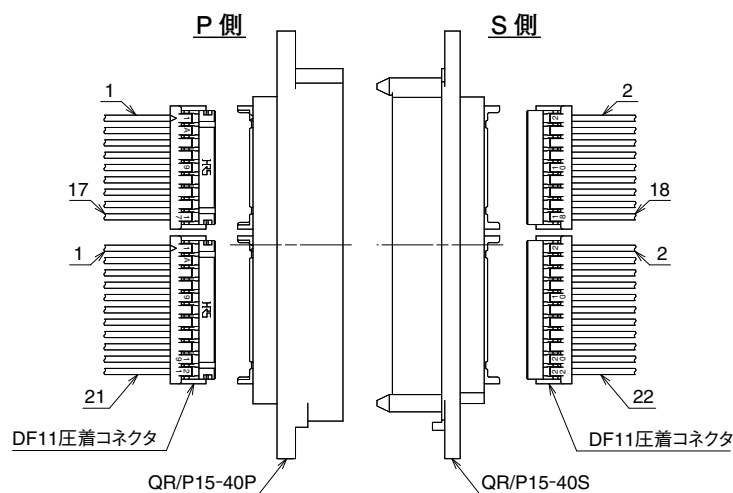
| | 芯数 | 製品番号 | HRS No. | RoHS |
|---------------|----|---------------|------------|------|
| ケーブル接続部適合コネクタ | 20 | DF11-20DS-2C | 543-0509-7 | ○ |
| | 4 | MDF6-4DS-3.5C | 547-0074-1 | |

| | | | | | | | | | | | | | | |
|-----|----|----|----|---|----|----|----|----|----|----|---|----|----|----|
| P 側 | 1 | 3 | 5 | ~ | 15 | 17 | 19 | 2 | 4 | 6 | ~ | 16 | 18 | 20 |
| S 側 | 19 | 17 | 15 | ~ | 5 | 3 | 1 | 20 | 18 | 16 | ~ | 6 | 4 | 2 |

電源 4 芯 (MDF6 コネクタ配線表)

| | | | | |
|-----|---|---|---|---|
| P 側 | 1 | 2 | 3 | 4 |
| S 側 | 3 | 4 | 1 | 2 |

● 40 極タイプ



信号 18 芯 (DF11 コネクタ配線表)

| | 芯数 | 製品番号 | HRS No. | RoHS |
|---------------|----|--------------|------------|------|
| ケーブル接続部適合コネクタ | 18 | DF11-18DS-2C | 543-0508-4 | ○ |
| | 22 | DF11-22DS-2C | 543-0510-6 | |

| | | | | | | | | | | | | | | |
|-----|---|---|---|---|----|----|----|---|---|---|---|----|----|----|
| P 側 | 1 | 3 | 5 | ~ | 13 | 15 | 17 | 2 | 4 | 6 | ~ | 14 | 16 | 18 |
| S 側 | 2 | 4 | 6 | ~ | 14 | 16 | 18 | 1 | 3 | 5 | ~ | 13 | 15 | 17 |

信号 22 芯 (DF11 コネクタ配線表)

| | | | | | | | | | | | | | | |
|-----|---|---|---|---|----|----|----|---|---|---|---|----|----|----|
| P 側 | 1 | 3 | 5 | ~ | 17 | 19 | 21 | 2 | 4 | 6 | ~ | 18 | 20 | 22 |
| S 側 | 2 | 4 | 6 | ~ | 18 | 20 | 22 | 1 | 3 | 5 | ~ | 17 | 19 | 21 |

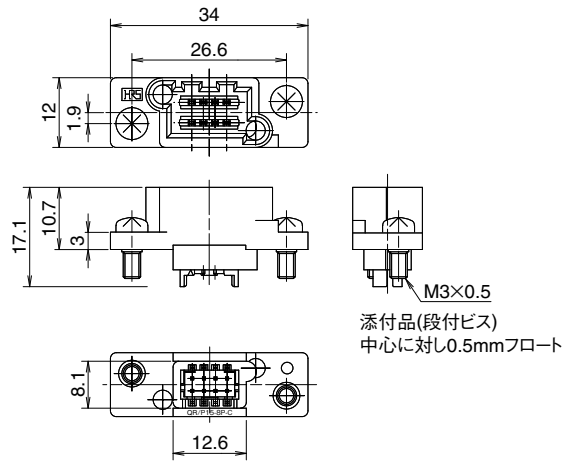
(注) ケーブル接続部に使用する『DF11コネクタ』及び『MDF6コネクタ』の詳細につきましては、『内部実装用コネクタカタログ』をご参照ください。

■ プラグコネクタ

● 8 極



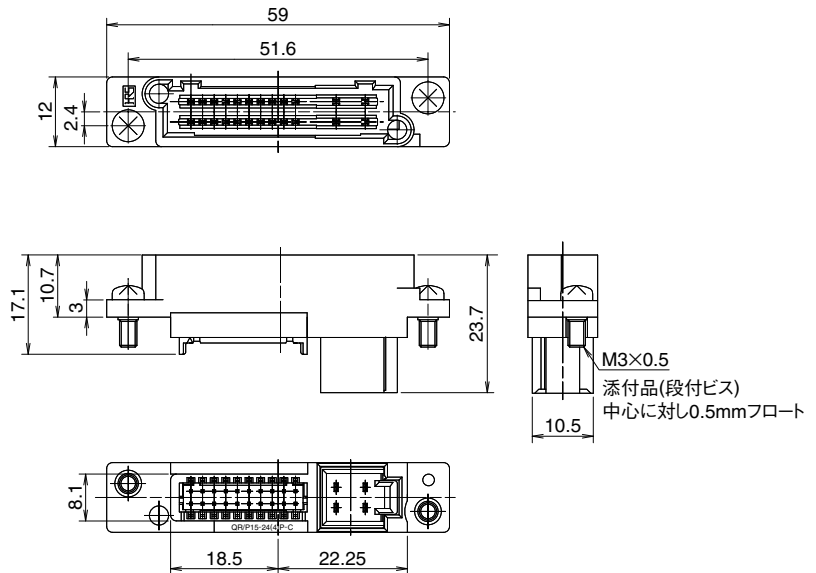
| 製品番号 | HRS No. | RoHS |
|-----------------|---------------|------|
| QR/P15-8P-C(50) | 221-0247-0 50 | ○ |



● 24 極



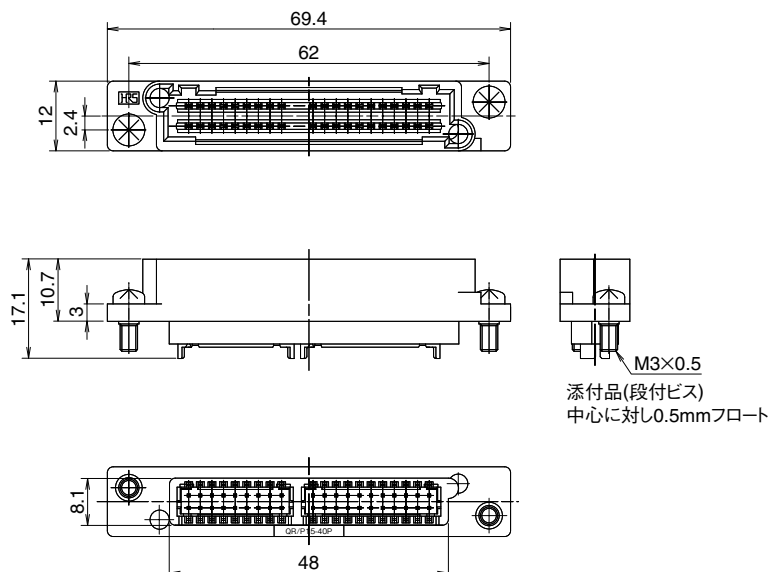
| 製品番号 | HRS No. | RoHS |
|---------------------|---------------|------|
| QR/P15-24(4)P-C(50) | 221-0249-6 50 | ○ |



● 40 極



| 製品番号 | HRS No. | RoHS |
|----------------|---------------|------|
| QR/P15-40P(50) | 221-0252-0 50 | ○ |

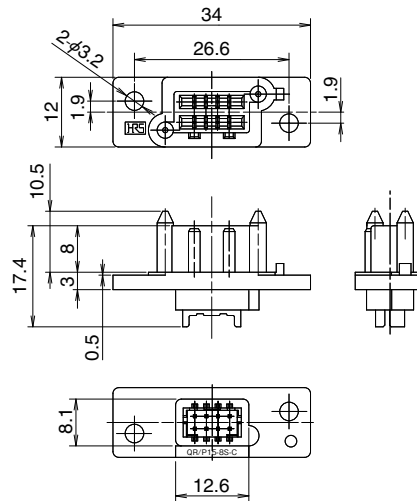


■レセプタクルコネクタ

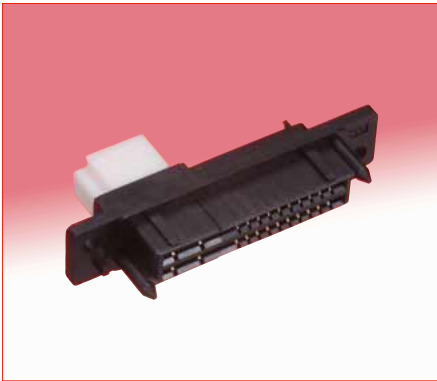
● 8 極



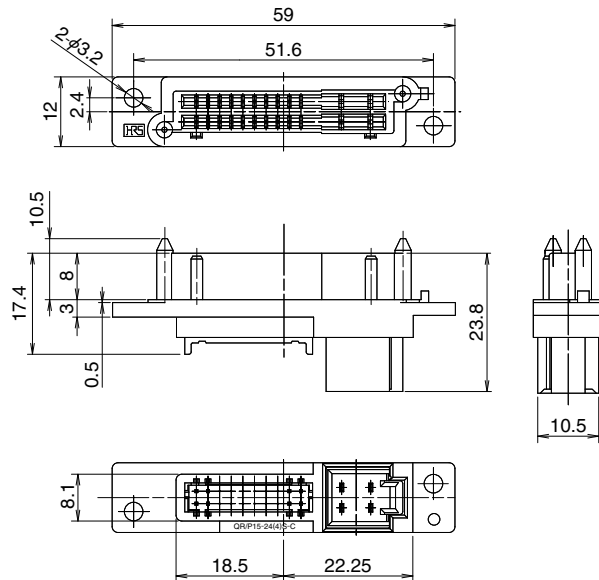
| 製品番号 | HRS No. | RoHS |
|-----------------|---------------|------|
| QR/P15-8S-C(50) | 221-0248-3 50 | ○ |



● 24 極



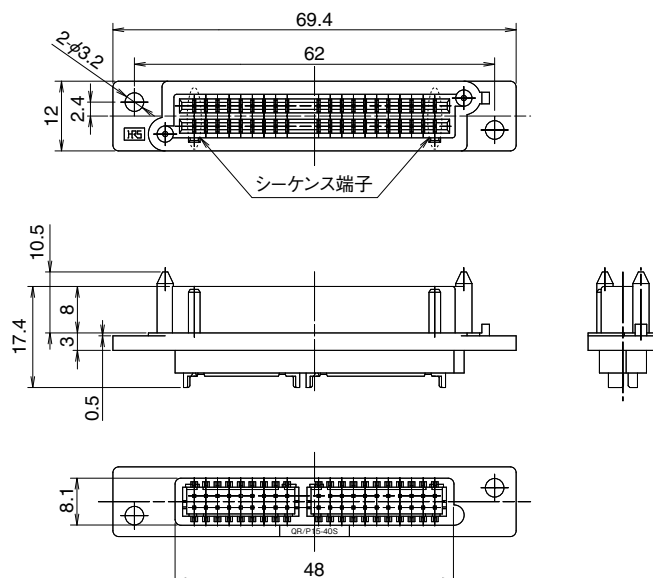
| 製品番号 | HRS No. | RoHS |
|---------------------|---------------|------|
| QR/P15-24(4)S-C(50) | 221-0250-5 50 | ○ |



● 40 極



| 製品番号 | HRS No. | RoHS |
|----------------|---------------|------|
| QR/P15-40S(50) | 221-0253-3 50 | ○ |

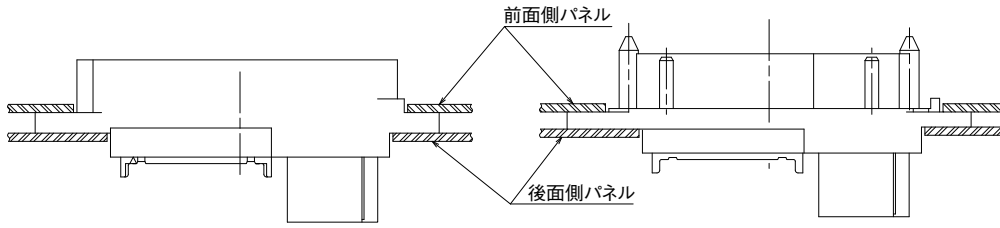


◆ パネル取付寸法図

適合パネル厚 $t=1.5 \sim 3.0$

<プラグコネクタ>

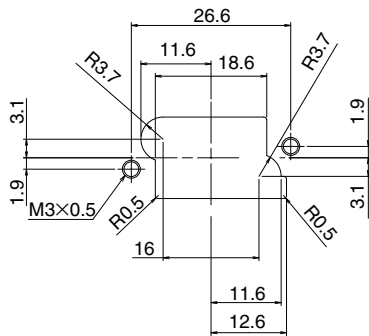
<レセプタクルコネクタ>



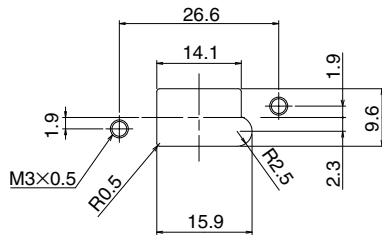
8 極

QR/P15-8P-C (50)

前面取り付け寸法図

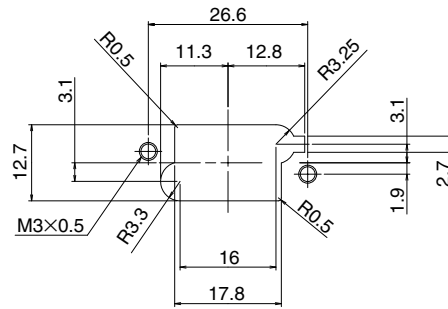


後面取り付け寸法図

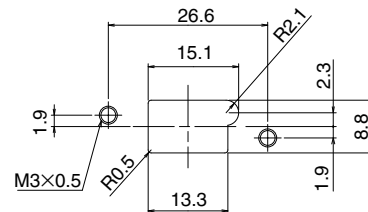


QR/P15-8S-C (50)

前面取り付け寸法図



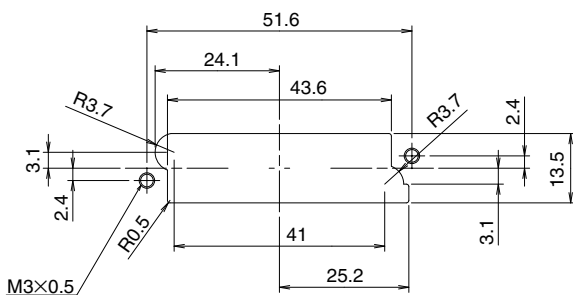
後面取り付け寸法図



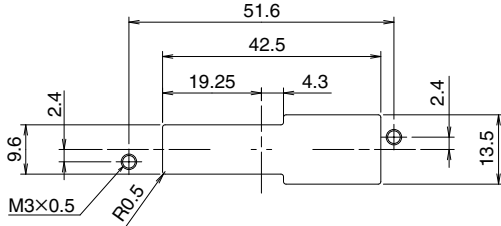
24 極

QR/P15-24 (4) P-C (50)

前面取り付け寸法図

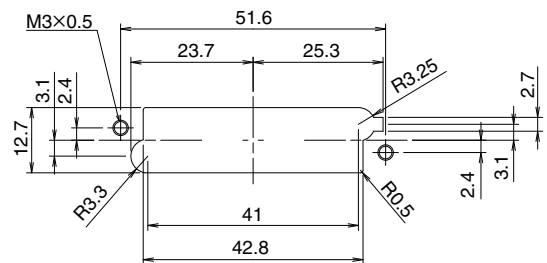


後面取り付け寸法図

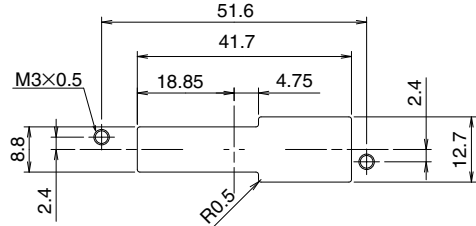


QR/P15-24 (4) S-C (50)

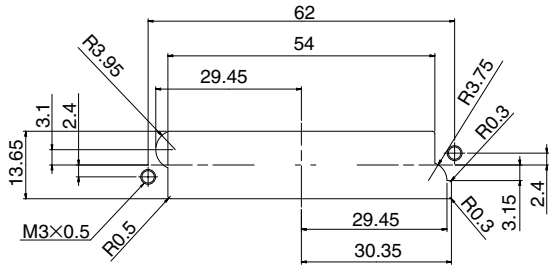
前面取り付け寸法図



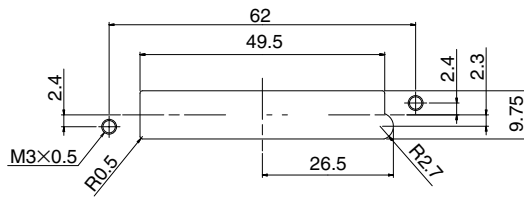
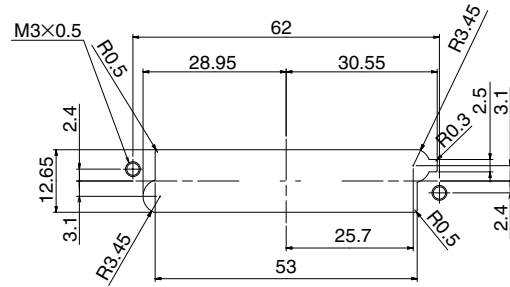
後面取り付け寸法図



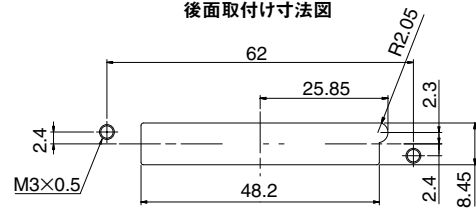
40 極

QR/P15-40P (50)
前面取付け寸法図

後面取付け寸法図

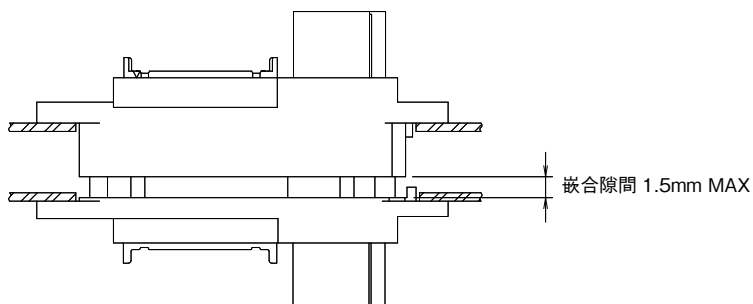
QR/P15-40S (50)
前面取付け寸法図

後面取付け寸法図



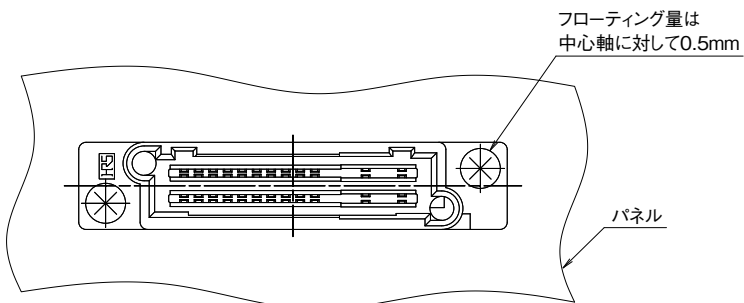
◆コネクタ実装状態図

コネクタ取付嵌合時の嵌合隙間は、1.5mm 以下としてください。(下図をご参照ください。)



◆コネクタ取付時のフローティング量

QR/P15- * P コネクタに同梱の段付ビスを取付けた時、コネクタのフローティング量は、中心軸に対して 0.5mm となります。



USA:**HIROSE ELECTRIC (U.S.A.), INC. HEADQUARTERS**

2300 Warrenville Road, Suite 150,
Downers Grove, IL 60515
Phone : +1-630-282-6700
<http://www.hirose.com/us/>

USA:**HIROSE ELECTRIC (U.S.A.), INC. SAN JOSE OFFICE**

2841 Junction Ave, Suite 200
San Jose, CA. 95134
Phone : +1-408-253-9640
Fax : +1-408-253-9641
<http://www.hirose.com/us/>

USA:**HIROSE ELECTRIC (U.S.A.), INC. DETROIT OFFICE (AUTOMOTIVE)**

17197 N. Laurel Park Drive, Suite 253,
Livonia, MI 48152
Phone : +1-734-542-9963
Fax : +1-734-542-9964
<http://www.hirose.com/us/>

THE NETHERLANDS:**HIROSE ELECTRIC EUROPE B.V.**

Hogehillweg #8 1101 CC Amsterdam Z-O
Phone : +31-20-6557460
Fax : +31-20-6557469
<http://www.hirose.com/eu/>

GERMANY:**HIROSE ELECTRIC EUROPE B.V. GERMAN BRANCH**

Herzog-Carl-Strasse 4 D-73760 Ostfildern
(Scharnhauser Park)
Phone : +49-711-4560-02-1
Fax : +49-711-4560-02-299
<http://www.hirose.com/eu/>

GERMANY:**HIROSE ELECTRIC EUROPE B.V. NUERNBERG OFFICE**

Muggenhofer Str. 136 90429 Nuernberg
Phone : +49-911 32 68 89 63
Fax : +49-911 32 68 89 69
<http://www.hirose.com/eu/>

GERMANY:**HIROSE ELECTRIC EUROPE B.V. HANOVER OFFICE**

Bayernstr. 3, Haus C 30855 Langenhagen, Germany
Phone : +49-511 97 82 61 30
Fax : +49-511 97 82 61 35
<http://www.hirose.com/eu/>

FRANCE:**HIROSE ELECTRIC EUROPE B.V. PARIS OFFICE**

Regus La Garenne Colombes, Place de La Belgique,
71 Boulevard National La Garenne Colombes, 92250, France
Phone : +33 (0) 1 7082 3170
Fax : +33 (1) 7082 3101
<http://www.hirose.com/eu/>

UNITED KINGDOM:**HIROSE ELECTRIC EUROPE BV (UK BRANCH)**

4 Newton Court, Kelvin Drive, Knowlhill,
Milton Keynes, MK5 8NH
Phone : +44-1908 202050
Fax : +44-1908 202058
<http://www.hirose.com/eu/>

CHINA:**HIROSE ELECTRIC (SHANGHAI) CO., LTD.**

1601, Henderson Metropolitan, NO.300, East Nanjing
Road, Huangpu District, Shanghai, China 200001
Phone : +86-21-6391-3355
Fax : +86-21-6391-3335
<http://www.hirose.com/cn/>

CHINA:**HIROSE ELECTRIC (SHANGHAI) CO., LTD. BEIJING BRANCH**

A1001, Ocean International Center, Building 56# East 4th
Ring Middle Road, ChaoYang District, Beijing, 100025
Phone : +86-10-5165-9332
Fax : +86-10-5908-1381
<http://www.hirose.com/cn/>

CHINA:**HIROSE ELECTRIC TECHNOLOGIES (SHENZHEN) CO., LTD.**

Room 09-13, 19/F, Office Tower Shun Hing Square, Di Wang Commercial Centre,
5002 Shen Nan Dong Road, Shenzhen City, Guangdong Province, 518008
Phone : +86-755-8207-0851
Fax : +86-755-8207-0873
<http://www.hirose.com/cn/>

HONG KONG:**HIROSE ELECTRIC HONGKONG TRADING CO., LTD.**

Room 1001, West Wing, Tsim Sha Tsui Centre, 66
Mody Road, Tsim Sha Tsui East, Kowloon, Hong Kong
Phone : +852-2803-5338
Fax : +852-2591-6560
<http://www.hirose.com/hk/>

TAIWAN:**HIROSE ELECTRIC TAIWAN CO., LTD.**

103 8F, No.87, Zhengzhou Rd., Taipei
Phone : +886-2-2555-7377
Fax : +886-2-2555-7350
<http://www.hirose.com/tw/>

KOREA:**HIROSE KOREA CO., LTD.**

250, Huimanggongwon-ro, Siheung-si,
Gyeonggi-do, Korea, 429-849
Phone : +82-31-496-7000, 7124
Fax : +82-31-496-7100
<http://www.hirose.co.kr/>

SINGAPORE:**HIROSE ELECTRIC SINGAPORE PTE. LTD.**

10 Anson Road #26-16, International Plaza
079903, Singapore
Phone : +65-6324-6113
Fax : +65-6324-6123
<http://www.hirose.com/sg/>

INDIA:**HIROSE ELECTRIC SINGAPORE PTE. LTD. DELHI LIAISON OFFICE**

Office NO.519, Regus-Green Boulevard, Level5, Tower C,
Sec62, Plot B-9A, Block B, Noida, 201301, Uttar Pradesh, India
Phone : +91-12-660-8018
Fax : +91-120-4804949
<http://www.hirose.com/sg/>

INDIA:**HIROSE ELECTRIC SINGAPORE PTE. LTD. BANGALORE LIAISON OFFICE**

Unit No-403, 4th Floor, No-84, Barton Centre, Mahatma
Gandhi (MG) Road, Bangalore 560 001, Karnataka, India
Phone : +91-80-4120 1907
Fax : +91-80-4120 9908
<http://www.hirose.com/sg/>

MALAYSIA:**HIROSE ELECTRIC MALAYSIA PTE. LTD.**

1-10-07, Suntech @ Penang Cybercity (1164), Lintang
Mayang Pasir 3, 11950, Bayan Baru, Penang, Malaysia.
Phone : +604-619-2564
Fax : +604-619-2574
<http://www.hirose.com/sg/>

THAILAND:**BANGKOK OFFICE (REPRESENTATIVE OFFICE)**

Unit 4703, 47th FL., 1 Empire Tower, South Sathorn
Road, Yannawa, Sathorn, Bangkok 10120 Thailand
Phone : +66-2-686-1255
Fax : +66-2-686-3433
<http://www.hirose.com/sg/>

**HIROSE ELECTRIC CO., LTD.**

2-6-3, Nakagawa Chuoh, Tsuzuki-Ku, Yokohama-Shi 224-8540, JAPAN
TEL: +81-45-620-3526 Fax: +81-45-591-3726
<http://www.hirose.com>
<http://www.hirose-connectors.com>